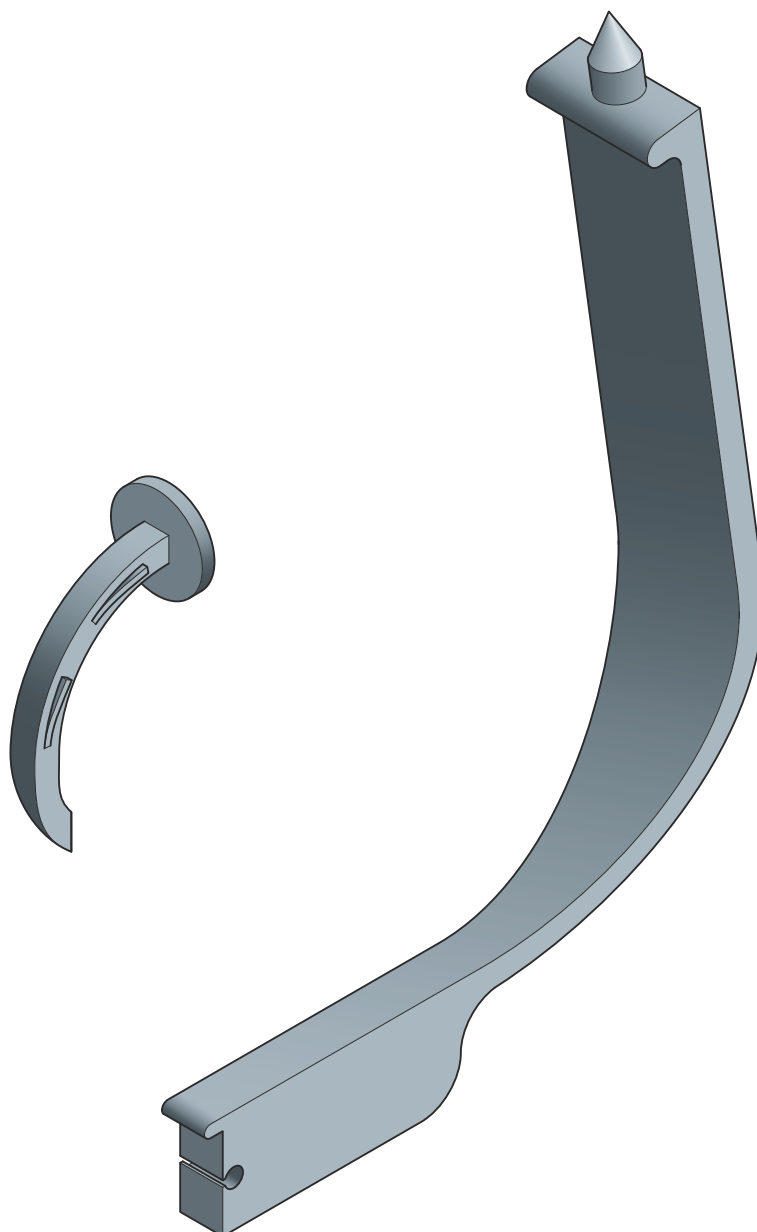


Instrukcja obsługi

Hak mocujący



do systemu ogrzewania i chłodzenia powierzchniowego Fonterra, do łączenia płyt systemowych (bez izolacji) z ułożoną izolacją

Wzór
1482

Rok produkcji (od)
12/2016

viega

Spis treści

1	Informacje na temat instrukcji obsługi	3
	1.1 Grupy docelowe	3
	1.2 Oznaczenie wskazówek	3
	1.3 Wskazówka na temat tej wersji językowej	4
2	Informacje o produkcie	5
	2.1 Zastosowanie zgodnie z przeznaczeniem	5
	2.2 Opis produktu	5
	2.2.1 Przegląd	5
3	Obsługa	7
	3.1 Montaż	7
	3.2 Utylizacja	8

1 Informacje na temat instrukcji obsługi

Niniejszy dokument jest objęty prawem autorskim. Szczegółowe informacje na ten temat można znaleźć w Internecie na stronie *viega.com/legal*.

1.1 Grupy docelowe

Informacje zawarte w niniejszej instrukcji są skierowane do następujących grup osób:

- instalatorzy instalacji grzewczych i sanitarnych oraz przeszkolony wykwalifikowany personel

Osoby, które nie posiadają ww. wykształcenia lub kwalifikacji, nie mogą wykonywać prac związanych z montażem, instalacją i ewentualnie konserwacją tego produktu. Ograniczenie to nie dotyczy możliwych wskazań dotyczących obsługi.

1.2 Oznaczenie wskazówek

Teksty ostrzeżeń i wskazówek są wyodrębnione z tekstu i oznaczone w sposób szczególny odpowiednimi piktogramami.



NIEBEZPIECZEŃSTWO!

Ten symbol ostrzega przed możliwymi śmiertelnymi obrażeniami.



OSTRZEŻENIE!

Ten symbol ostrzega przed możliwymi ciężkimi obrażeniami.



UWAGA!

Ten symbol ostrzega przed możliwymi obrażeniami.



OGŁOSZENIE!

Ten symbol ostrzega przed możliwymi uszkodzami materialnymi.



Dodatkowe wskazówki i porady.

1.3 Wskazówka na temat tej wersji językowej

Niniejsza instrukcja obsługi zawiera ważne informacje na temat wyboru produktu i systemu, montażu, oddania do użytku i używania zgodnie z przeznaczeniem oraz w razie potrzeby na temat czynności konserwacyjnych. Informacje na temat produktów, ich właściwości i zasad stosowania opierają się na obowiązujących aktualnie normach europejskich (np. EN) i/lub niemieckich (np. DIN/DVGW).

Niektóre fragmenty tekstu mogą zawierać odniesienia do europejskich/niemieckich przepisów technicznych. Dla innych krajów należy je traktować jako zalecenia, o ile nie obowiązują w nich odpowiednie krajowe wymagania. Krajowe ustawy, standardy, przepisy, normy i inne regulacje techniczne mają pierwszeństwo przed niemieckimi/europejskimi przepisami podanymi w niniejszej instrukcji. Przedstawione tu informacje nie mają mocy wiążącej dla innych krajów i regionów, zatem należy je traktować jako pomoc.

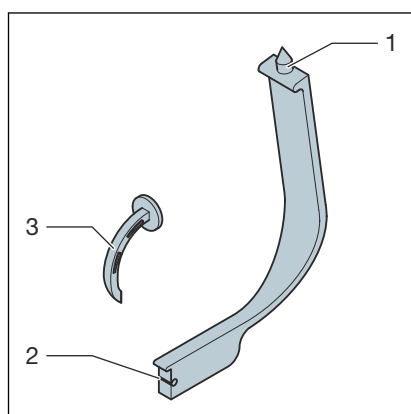
2 Informacje o produkcie

2.1 Zastosowanie zgodnie z przeznaczeniem

Hak mocujący Fonterra umożliwia połączenie między ułożoną izolacją (grubość minimalna 25 mm) oraz położoną na niej płytą systemową smart (nr wzoru 1226 i 1229). Haki mocujące montuje się za pomocą dołączonego przyrządu montażowego.

2.2 Opis produktu

2.2.1 Przegląd

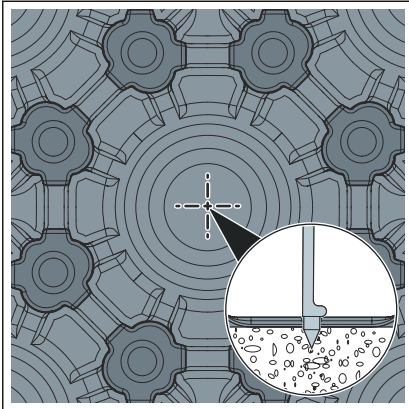


Rys. 1: Hak mocujący

- 1 - Kolec
- 2 - Gniazdo na hak mocujący
- 3 - Hak mocujący

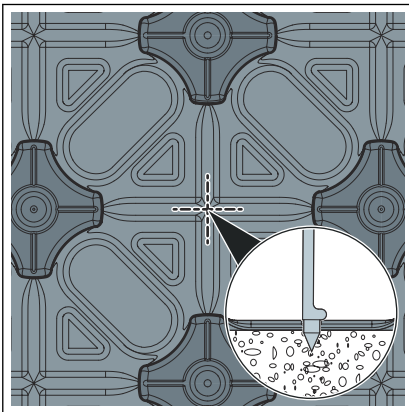
Kompatybilne płyty systemowe Fonterra Base (brak w zestawie)

Hak mocujący nadaje się do następujących płyt systemowych Fonterra Base:



Płyta systemowa Fonterra Base 12/15 smart (nr wzoru 1226).

Rys. 2: Płyta systemowa Fonterra Base 12/15



Płyta systemowa Fonterra Base 15/17 smart (nr wzoru 1229).

Rys. 3: Płyta systemowa Fonterra Base 15/17

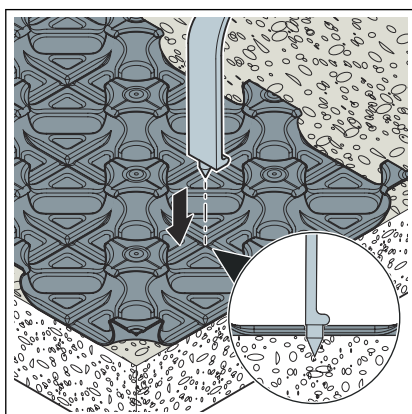
3 Obsługa

3.1 Montaż

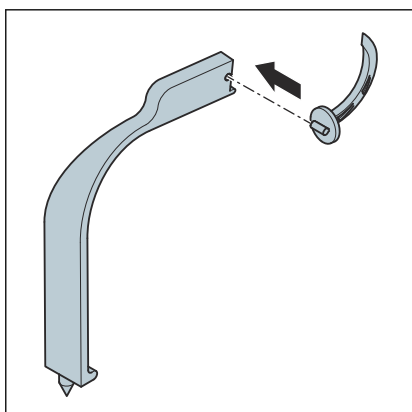


Zapotrzebowanie

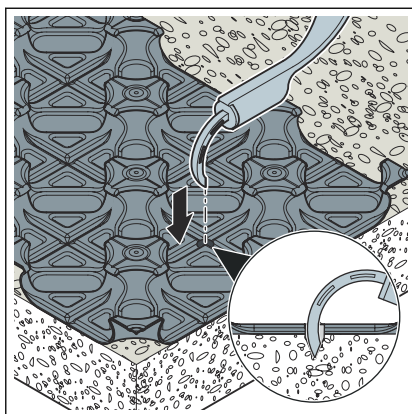
Firma Viega zaleca użycie **ok. trzech haków mocujących na m²**. Wartość ta może się jednak różnić w zależności od geometrii pomieszczenia i izolacji.



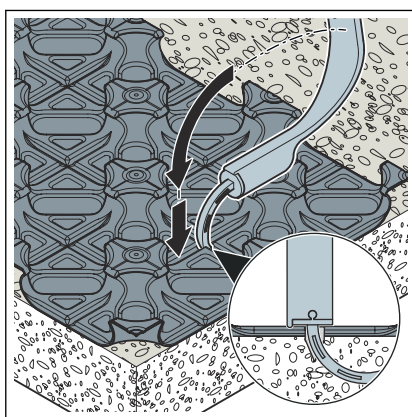
- Za pomocą kolca przyrządu montażowego nakłuć otwór w płycie systemowej.



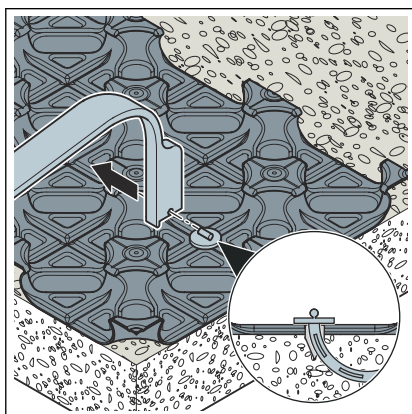
- Końcówkę haka mocującego wsunąć z boku w rowek gniazda na hak.



► Hak mocujący włożyć w otwór.



► Uchwyt przyrządu przestawić o 90° do przodu.



► Przyrząd montażowy zsunąć w bok z włożonego haka mocującego.

3.2 Utylizacja

Produkt i opakowanie posegregować na odpowiednie grupy materiałów (np. papier, metale, tworzywa sztuczne lub metale nieżelazne) i usunąć je zgodnie z obowiązującymi przepisami.



Viega Sp. z o.o.

info@viega.pl

viega.pl

PL • 2022-08 • VPN170067

