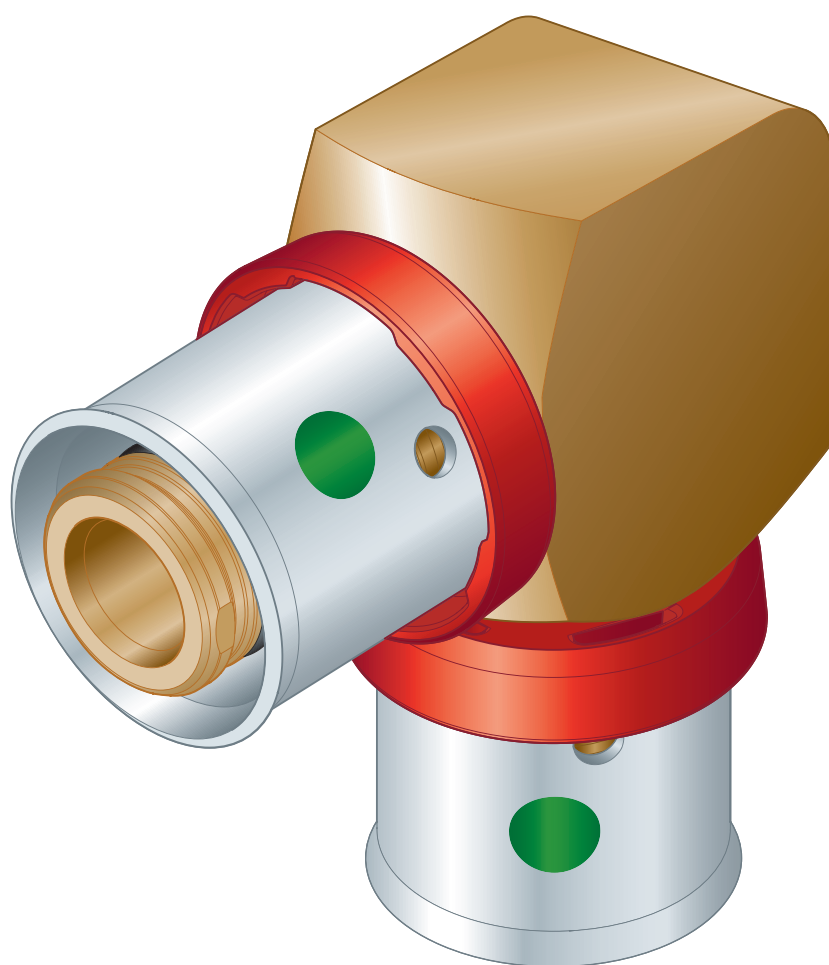


Instrukcja obsługi

złączka kątowa 90° z SC-Contur



do systemu ogrzewania i chłodzenia powierzchniowego Fonterra, rura PB Fonterra

Wzór
1214.3

Rok produkcji (od)
01/2008

viega

Spis treści

1	Informacje na temat instrukcji obsługi	3
1.1	Grupy docelowe	3
1.2	Oznaczenie wskazówek	3
1.3	Wskazówka na temat tej wersji językowej	4
2	Informacje o produkcie	5
2.1	Zastosowanie zgodnie z przeznaczeniem	5
2.2	Dane techniczne	5
3	Obsługa	6
3.1	Transport i przechowywanie	6
3.2	Wskazówki montażowe	6
3.3	Montaż	7
3.4	Utylizacja	8

1 Informacje na temat instrukcji obsługi

Niniejszy dokument jest objęty prawem autorskim. Szczegółowe informacje na ten temat można znaleźć w Internecie na stronie *viega.com/legal*.

1.1 Grupy docelowe

Informacje zawarte w niniejszej instrukcji są skierowane do następujących grup osób:

- instalatorzy instalacji grzewczych i sanitarnych oraz przeszkolony wykwalifikowany personel

Osoby, które nie posiadają ww. wykształcenia lub kwalifikacji, nie mogą wykonywać prac związanych z montażem, instalacją i ewentualnie konserwacją tego produktu. Ograniczenie to nie dotyczy możliwych wskázówek dotyczących obsługi.

Podczas montażu produktów Viega należy przestrzegać ogólnie uznanych zasad techniki oraz instrukcji obsługi Viega.

1.2 Oznaczenie wskazówek

Teksty ostrzeżeń i wskazówek zostały wyodrębnione z tekstu i oznaczone w sposób szczególny odpowiednimi piktogramami.



NIEBEZPIECZEŃSTWO!

Ostrzega przed możliwymi śmiertelnymi obrażeniami.



OSTRZEŻENIE!

Ostrzega przed możliwymi ciężkimi obrażeniami.



UWAGA!

Ostrzega przed możliwymi obrażeniami.



OGŁOSZENIE!

Ostrzega przed możliwymi szkodami materialnymi.



Dodatkowe wskazówki i porady.

1.3 Wskazówka na temat tej wersji językowej

Niniejsza instrukcja obsługi zawiera ważne informacje na temat wyboru produktu i systemu, montażu, oddania do użytku i używania zgodnie z przeznaczeniem oraz w razie potrzeby na temat czynności konserwacyjnych. Informacje na temat produktów, ich właściwości i zasad stosowania opierają się na obowiązujących aktualnie normach europejskich (np. EN) i/lub niemieckich (np. DIN/DVGW).

Niektóre fragmenty tekstu mogą zawierać odniesienia do europejskich/niemieckich przepisów technicznych. Dla innych krajów przepisy te należy traktować jako zalecenia, o ile nie obowiązują w nich odpowiednie krajowe wymagania. Krajowe ustawy, standardy, przepisy, normy i inne regulacje techniczne mają pierwszeństwo przed niemieckimi/europejskimi przepisami podanymi w niniejszej instrukcji. Przedstawione tu informacje nie mają mocy wiążącej dla innych krajów i regionów, zatem należy je traktować jako pomoc.

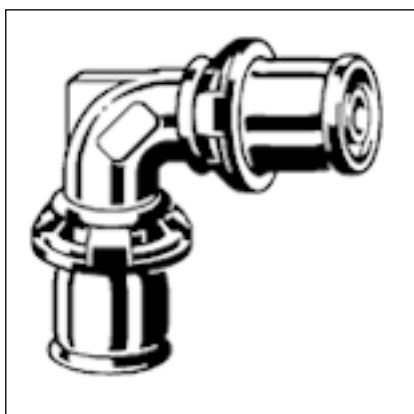
2 Informacje o produkcji

2.1 Zastosowanie zgodnie z przeznaczeniem

Złączki zaprasowywane można stosować w następujących systemach grzewczych i chłodzących:

- Fonterra Base
- Fonterra Tacker

2.2 Dane techniczne



Zastosowanie	do połączeń zaprasowywanych rur Fonterra PB
Materiały	Brąz
Przyłącze	Przyłącze zaprasowywane SC-Contur

Średnica zewnętrzna rury [d]	Nr kat.
15	619862

Dodatkowo są dostępne następujące złączki zaprasowywane systemu Fonterra:

Nazwa	Zastosowanie	Materiały	Wymiar	Nr wzoru
Złączka przejściowa z SC-Contur	Przejście z rur Fonterra na gwint zewnętrzny R	Brąz	12 / R $\frac{1}{2}$ 15 / R $\frac{1}{2}$ 20 / R $\frac{3}{4}$ 25 / R $\frac{3}{4}$	1213.5
Element wsuwany z SC-Contur	Przejście z Fonterra PB 12/15 na Sanpress / Sanpress Inox / Profi-press	Brąz	12 / 15 15 / 15	1213
Złączka z SC-Contur	do połączeń zaprasowywanych rur Fonterra PB / PE-Xc / PE-RT / MV	Brąz	12 15 16 17 20 25	1223
Złączka przyłączeniowa z SC-Contur	do rur Fonterra w rozdzielaczu Fonterra DN25	Brąz	12 15 17 20	1236

3 Obsługa

3.1 Transport i przechowywanie

Zasady transportu i przechowywania:

- Unikać silnych uderzeń i wstrząsów.
- Elementy przechowywać w czystym i suchym pomieszczeniu.
- Elementy wyciągać z opakowania dopiero bezpośrednio przed ich użyciem.

3.2 Wskazówki montażowe



OGŁOSZENIE!

Uszkodzone elementy należy wymienić na nowe. Nie wolno ich naprawiać.

Przy montażu złąček zaprasowywanych Fonterra należy przestrzegać następujących zasad:

- Stosować wyłącznie oryginalne elementy systemu Fonterra.
- Używać zalecanych zaciskarek podanych w katalogu (np. Viega Pressgun 5, Viega Pressgun Picco)
- Do zaprasowywania złąček zaprasowanych na rurach Fonterra używać podanych w katalogu szczęk zaciskowych systemu:

Wzór	Typ	Odpowiednie rury [wymiar]	Wskazówka
2799.7	Szczęki zaciskowe	12	tylko do rur z polibutylenem (PB)
2299.7	Szczęki zaciskowe	15, 17, 20, 25	–
2484.7	Szczęki zaciskowe	12, 15, 16, 17, 20, 25	–
2782	Zaciskarka ręczna	12	tylko do rur z polibutylenem (PB)

3.3 Montaż



OGŁOSZENIE! **Przycinanie rur**

Stosowanie pił lub szlifierek kątowych jest niedozwolone.



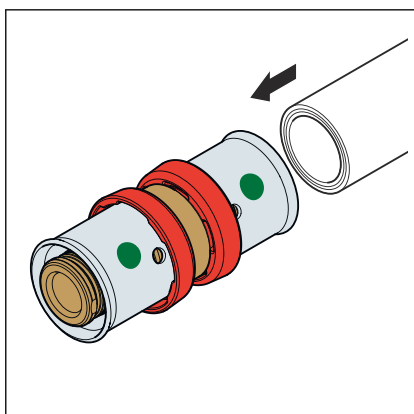
OGŁOSZENIE!

Stosowanie wkładek szczęk zaciskowych wzór 2499.1 (12 mm) jest niedozwolone!



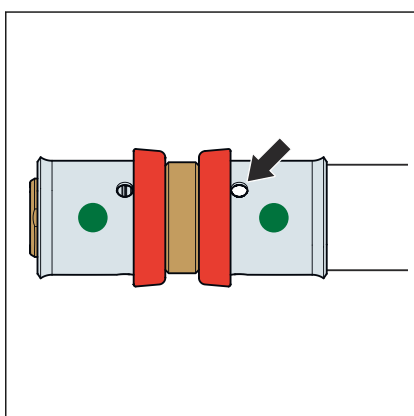
Ilustracje przedstawiają przykłady zaprasowania złączki zaprasowywanej na rurze Fonterra. Wygląd złączki zaprasowywanej i rury może się różnić od posiadanego produktu.

Wykonanie połączenia zaprasowanego

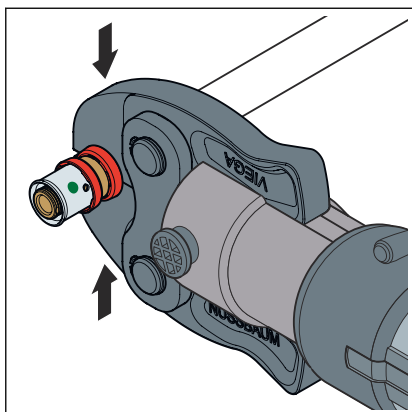


➤ Dociąć rurę Fonterra pod kątem prostym za pomocą obcinaka do rur, wzór 5341.

➤ Rurę wsunąć w złączkę zaprasowywaną na tyle, aby koniec rury był widoczny w okienku kontrolnym.



➤ Przed zaprasowaniem sprawdzić osadzenie uszczelki oraz głębokość wsunięcia rury w mufę zaciskową.



- Otworzyć szczękę zaciskową i założyć ją pod kątem prostym na złączce.
- Rozpocząć zaprasowanie i poczekać do zakończenia całej operacji.
 - Połączenie zaprasowywane jest wykonane.
- Przed oddaniem do użytku wykonać próbę szczelności instalacji.

3.4 Utylizacja

Produkt i opakowanie posegregować na odpowiednie grupy materiałów (np. papier, metale, tworzywa sztuczne lub metale nieżelazne) i usunąć je zgodnie z obowiązującymi przepisami.



Viega Sp. z o.o.

info@viega.pl

viega.pl

PL • 2024-04 • VPN180512

