

Instrukcja obsługi

Ogranicznik temperatury



do systemu ogrzewania i chłodzenia powierzchniowego Fonterra, wyłączający pompę na wypadek przegrzania

Wzór
1219.6

Rok produkcji (od)
01/2007

viega

Spis treści

1	Informacje na temat instrukcji obsługi	3
	1.1 Grupy docelowe	3
	1.2 Oznaczenie wskazówek	3
2	Informacje o produkcie	4
	2.1 Zastosowanie zgodnie z przeznaczeniem	4
	2.2 Zasada działania	4
	2.3 Dane techniczne	4
3	Obsługa	6
	3.1 Montaż	6
	3.2 Utylizacja	7

1 Informacje na temat instrukcji obsługi

Niniejszy dokument jest objęty prawem autorskim. Szczegółowe informacje na ten temat można znaleźć w Internecie na stronie viega.com/legal.

1.1 Grupy docelowe

Informacje zawarte w niniejszej instrukcji są skierowane do następujących grup osób:

- Instalatorzy instalacji grzewczych i sanitarnych oraz przeszkolony wykwalifikowany personel

Osoby, które nie posiadają ww. wykształcenia lub kwalifikacji, nie mogą wykonywać prac związanych z montażem, instalacją i ewentualnie konserwacją tego produktu. Ograniczenie to nie dotyczy możliwych wskazań dotyczących obsługi.

1.2 Oznaczenie wskazówek

Teksty ostrzeżeń i wskazówek są wyodrębnione z tekstu i oznaczone w sposób szczególny odpowiednimi piktogramami.



NIEBEZPIECZEŃSTWO!

Ten symbol ostrzega przed możliwymi śmiertelnymi obrażeniami.



OSTRZEŻENIE!

Ten symbol ostrzega przed możliwymi ciężkimi obrażeniami.



UWAGA!

Ten symbol ostrzega przed możliwymi obrażeniami.



OGŁOSZENIE!

Ten symbol ostrzega przed możliwymi uszkodzami materialnymi.



Dodatkowe wskazówki i porady.

2 Informacje o produkcie

2.1 Zastosowanie zgodnie z przeznaczeniem

Termostat kontaktowy z czujnikiem do ograniczenia temperatury ogrzewania powierzchniowego Fonterra w połączeniu ze stacjami regulacyjnymi Fonterra.

2.2 Zasada działania

W przypadku awarii termostat bezpieczeństwa wyłącza pompę cyrkulacyjną, zapobiegając powstaniu nadmiernej temperatury w instalacji ogrzewania powierzchniowego Fonterra. Aby uniknąć niezamierzonego zadziałania, temperatura ustawiona na termostacie bezpieczeństwa powinna być przynajmniej 10°C wyższa od wymaganej temperatury zasilania (ustawienie fabryczne 60°C).

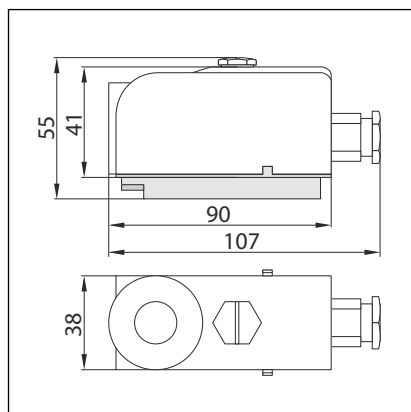


OGŁOSZENIE!

Uważać na to, aby w pobliżu rur grzewczych nie była przekraczana dozwolona temperatura maksymalna podłogi.

2.3 Dane techniczne

Przeгляд



Rys. 1: Wymiary produktu

Maksymalna temperatura kontaktowa	110°C
Zakres ustawienia temperatury	30–90°C
Ustawienie fabryczne	60°C
Różnica przełączania	ok. 5 K
Zdolność przełączania	16 (4) A, 250 V AC

3 Obsługa

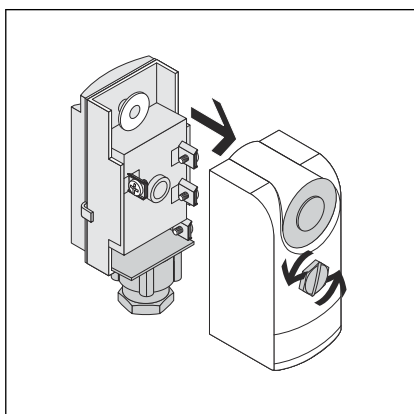
3.1 Montaż



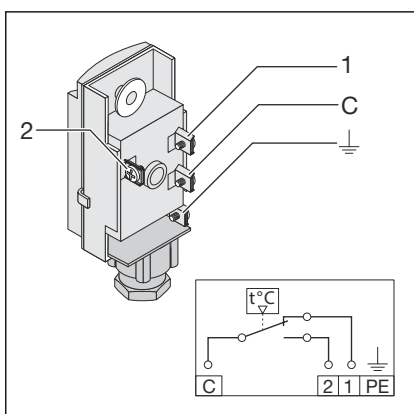
NIEBEZPIECZEŃSTWO! **Zagrożenie przez prąd elektryczny**

Porażenie prądem elektrycznym może spowodować poparzenia i ciężkie obrażenia, nawet ze skutkiem śmiertelnym.

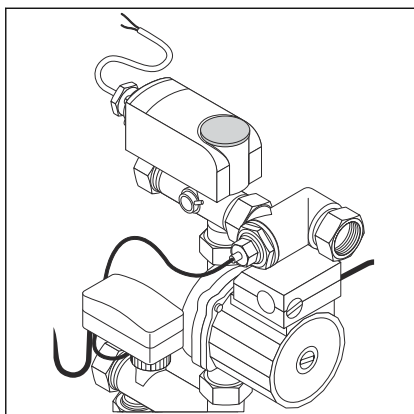
- Prace w instalacji elektrycznej mogą wykonywać wyłącznie wykwalifikowani elektrycy.
- Przed przystąpieniem do prac przy przewodzie przyłączeniowym należy go odłączyć od napięcia.



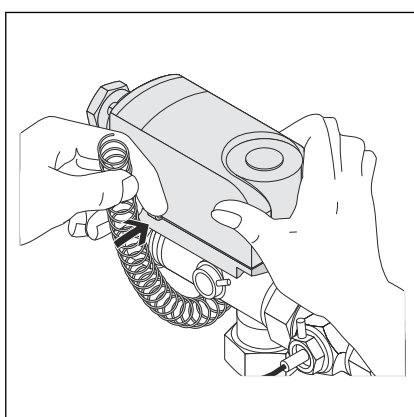
- Odkręcić śrubę w obudowie odpowiednim śrubokrętem płaskim.
- Zdjąć zewnętrzną obudowę.



- Wykonać podłączenie elektryczne, jak pokazano na rysunku.



- Ogranicznik temperatury umieścić na przewodzie zasilającym za pompą lub na sekcji zasilającej rozdzielacza.



- Ogranicznik temperatury przymocować taśmą sprężynową.

3.2 Utylizacja

Produkt i opakowanie posegregować na odpowiednie grupy materiałów (np. papier, metale, tworzywa sztuczne lub metale nieżelazne) i usunąć je zgodnie z obowiązującymi przepisami.



Viega Sp. z o.o.

info@viega.pl

viega.pl

PL • 2022-08 • VPN140448

