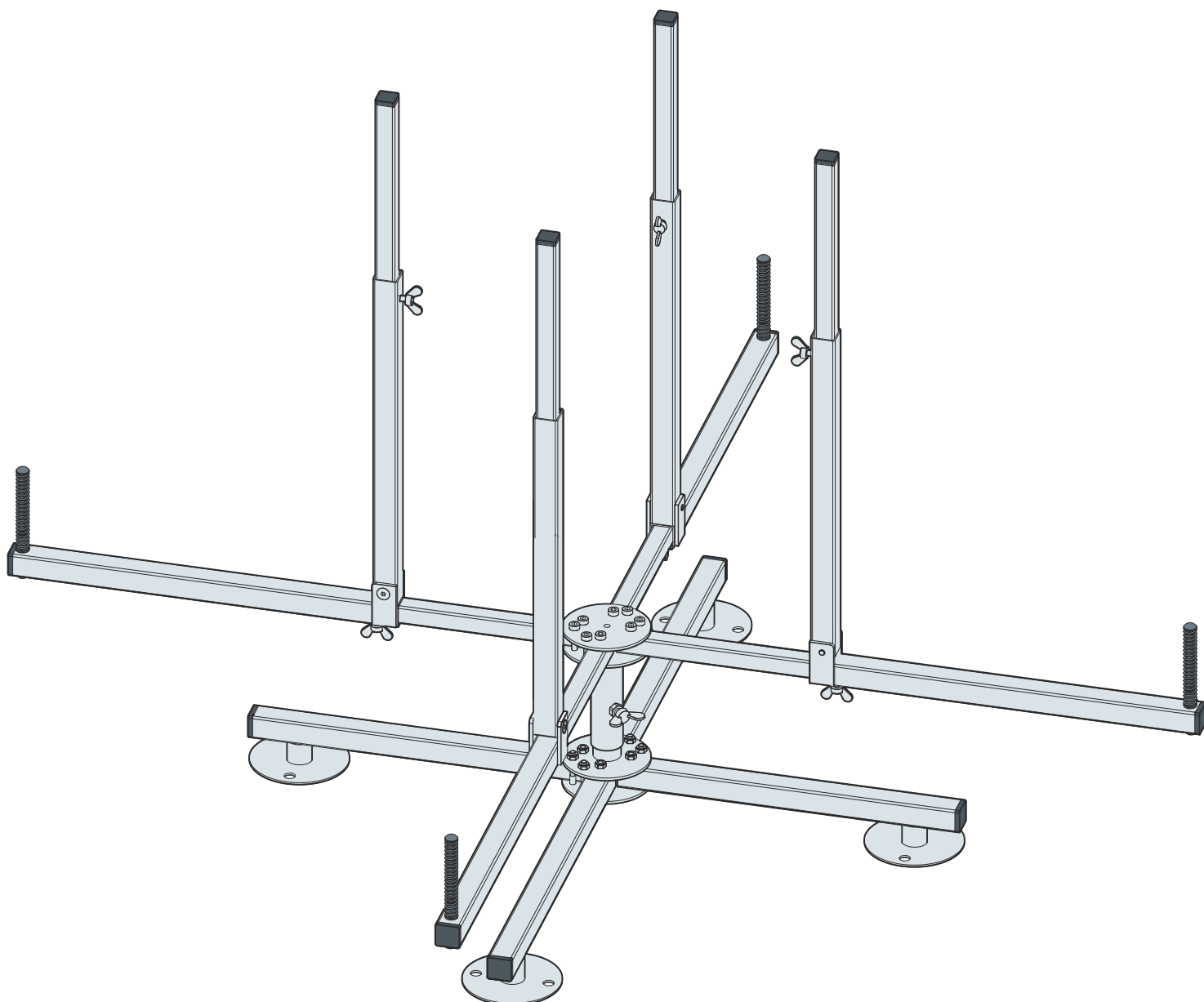


Instrukcja obsługi

Rozwijak do rur



do systemu ogrzewania i chłodzenia powierzchniowego Fonterra, na rury w krążkach

Wzór
1452.2

Rok produkcji (od)
01/2017

viega

Spis treści

1	Informacje na temat instrukcji obsługi	3
1.1	Grupy docelowe	3
1.2	Oznaczenie wskazówek	3
2	Informacje o produkcie	4
2.1	Zastosowanie zgodnie z przeznaczeniem	4
2.2	Opis produktu	4
2.2.1	Funkcje	4
2.2.2	Przegląd	4
2.2.3	Dane techniczne	4
3	Obsługa	5
3.1	Transport i przechowywanie	5
3.2	Montaż	5
3.3	Utylizacja	7

1 Informacje na temat instrukcji obsługi

Niniejszy dokument jest objęty prawem autorskim. Szczegółowe informacje na ten temat można znaleźć w Internecie na stronie *viega.com/legal*.

1.1 Grupy docelowe

Informacje zawarte w niniejszej instrukcji są skierowane do następujących grup osób:

- instalatorzy instalacji grzewczych i sanitarnych oraz przeszkolony wykwalifikowany personel

Osoby, które nie posiadają ww. wykształcenia lub kwalifikacji, nie mogą wykonywać prac związanych z montażem, instalacją i ewentualnie konserwacją tego produktu. Ograniczenie to nie dotyczy możliwych wskazań dotyczących obsługi.

1.2 Oznaczenie wskazówek

Teksty ostrzeżeń i wskazówek są wyodrębnione z tekstu i oznaczone w sposób szczególny odpowiednimi piktogramami.



NIEBEZPIECZEŃSTWO!

Ten symbol ostrzega przed możliwymi śmiertelnymi obrażeniami.



OSTRZEŻENIE!

Ten symbol ostrzega przed możliwymi ciężkimi obrażeniami.



UWAGA!

Ten symbol ostrzega przed możliwymi obrażeniami.



OGŁOSZENIE!

Ten symbol ostrzega przed możliwymi uszkodzeniami materialnymi.



Dodatkowe wskazówki i porady.

2 Informacje o produkcie

2.1 Zastosowanie zgodnie z przeznaczeniem

Rozwijak do rur Fonterra nadaje się do fachowego rozwijania rur do ogrzewania podłogowego. Optymalna obsługa i prosty montaż za pomocą nakrętek motylkowych.

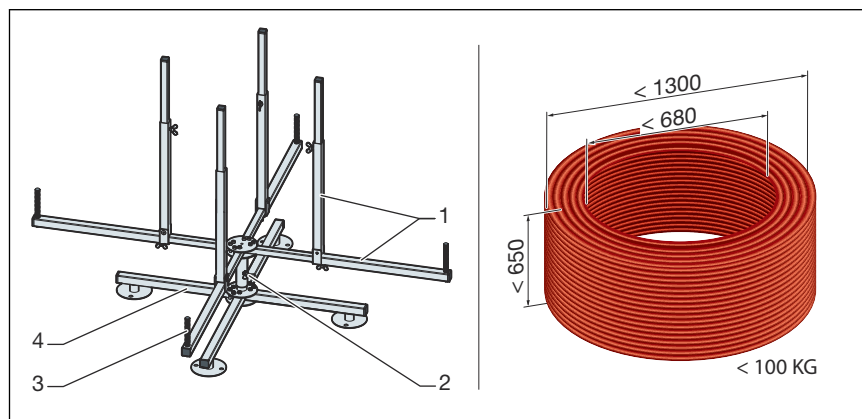
2.2 Opis produktu

2.2.1 Funkcje

Właściwości:

- Stal
- Możliwość złożenia i rozmontowania, konstrukcja czteroramienna ze sprężyną stabilizującą
- Wyciągane nóżki z otworami do przymocowania do podłogi

2.2.2 Przegląd



Rys. 1: Rozwijak do rur

- 1 - Wysięgnik z ustawianym ramieniem
- 2 - Hamulec obrotu
- 3 - Ogranicznik rury
- 4 - Wyciągane nóżki do przymocowania do podłogi

2.2.3 Dane techniczne

Średnica rdzenia (zmienna)	ok. 250–680 mm
Wysokość krążka	maks. 650 mm
Dopuszczalne obciążenie	maks. 100 kg

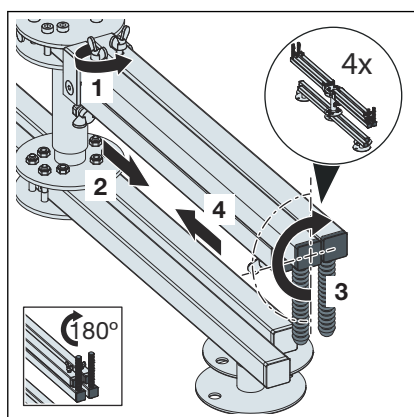
3 Obsługa

3.1 Transport i przechowywanie

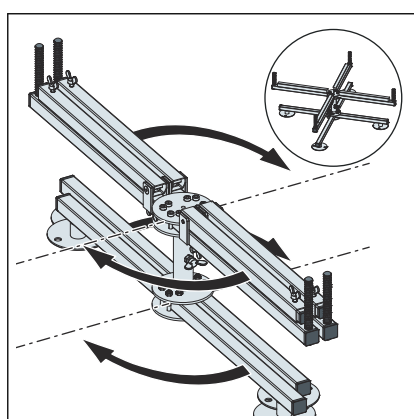
Zasady transportu i przechowywania:

- Unikać silnych uderzeń i wstrząsów.
- Elementy przechowywać w czystym i suchym pomieszczeniu.
- Elementy wyciągać z opakowania dopiero bezpośrednio przed ich użyciem.

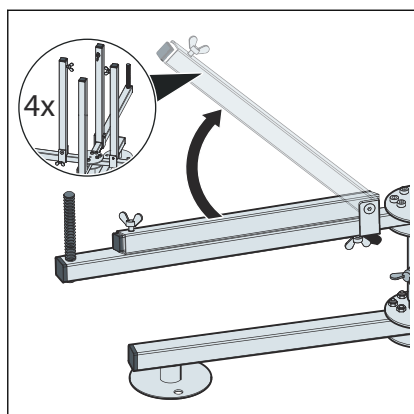
3.2 Montaż



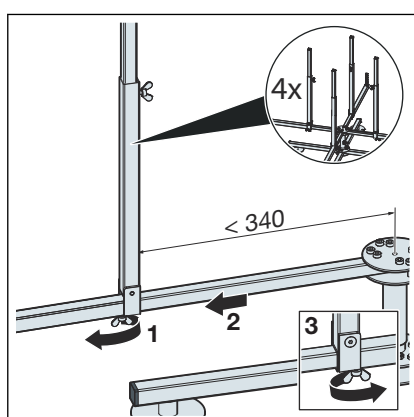
- Odkręcić wysięgnik i przekrócić go o 180°. Sprężyny stabilizujące są skierowane następnie do góry.



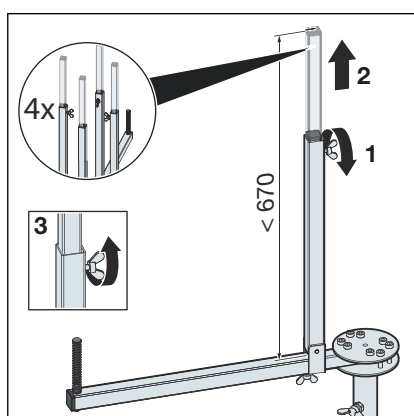
- Nóżki i wysięgniki rozstawić pod kątem 90°.



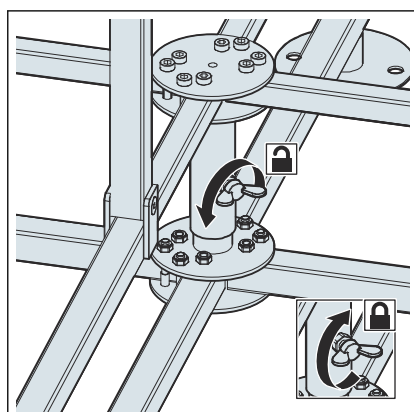
- Postawić ramię. Operację powtórzyć dla wszystkich czterech wsięgników.



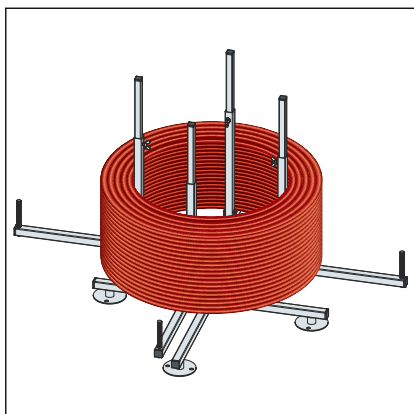
- Odkręcić śrubę motylkową na wsięgniku (1) i ustawić odpowiednią szerokość (2).
- Następnie dokręcić śrubę motylkową (3).
- Operację powtórzyć dla wszystkich czterech wsięgników.



- Odkręcić śrubę motylkową na ramieniu (1) i ustawić wyciąg na odpowiednią wysokość (2).
- Następnie dokręcić śrubę motylkową (3).
- Operację powtórzyć dla wszystkich czterech wsięgników.



- Hamulcem obrotu ustawić odpowiedni opór obrotu.



- Nałożyć rurę i wysięgniki rozciągnąć na zewnątrz na tyle, aby ramiona znajdowały się wewnątrz.

3.3 Utylizacja

Produkt i opakowanie posegregować na odpowiednie grupy materiałów (np. papier, metale, tworzywa sztuczne lub metale nieżelazne) i usunąć je zgodnie z obowiązującymi przepisami.



Viega Sp. z o.o.

info@viega.pl

viega.pl

PL • 2022-08 • VPN170068

