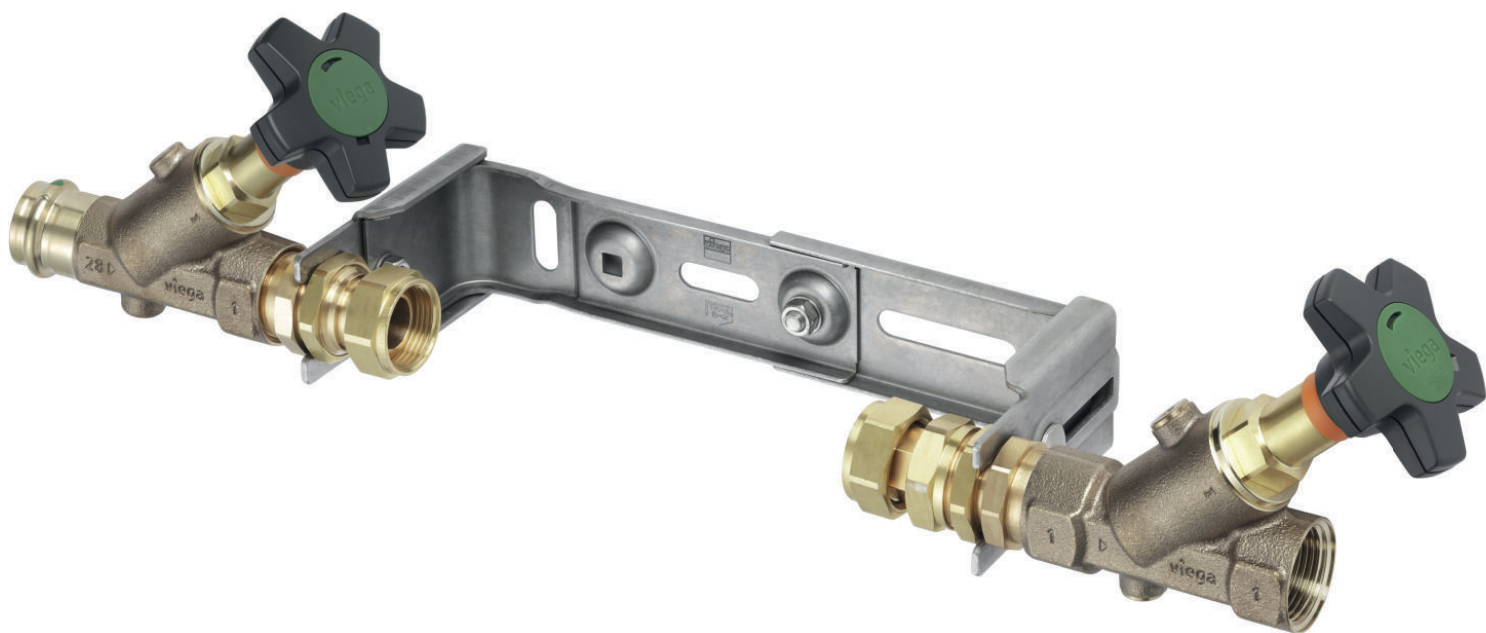


## Bruksanvisning

# Easytop-monteringsenhet



for vannmåler

Modell  
2230.11

Produksjonsår (fra)  
04/2006

**viega**

# Innholdsfortegnelse

<b>1</b>	<b>Om denne bruksanvisningen</b>	<b>3</b>
	1.1 Målgrupper	3
	1.2 Merking av instruksjoner	3
	1.3 Merknader til denne språkversjonen	4
<b>2</b>	<b>Produktinformasjon</b>	<b>5</b>
	2.1 Normer og regelverk	5
	2.2 Tiltent bruk	7
	2.2.1 Bruksområder	7
	2.2.2 Medier	7
	2.3 Produktbeskrivelse	8
	2.3.1 Oversikt	8
	2.3.2 Gjenget tilkobling	9
	2.3.3 Merkinger på komponenter	9
	2.3.4 Kompatible komponenter	9
	2.3.5 Tekniske data	9
	2.4 Brukerinformasjon	10
	2.4.1 Korrosjon	10
<b>3</b>	<b>Håndtering</b>	<b>11</b>
	3.1 Monteringsinformasjoner	11
	3.1.1 Monteringsanvisninger	11
	3.2 Montering	11
	3.2.1 Monteringsforberedelser	11
	3.2.2 Vannrett installasjon	12
	3.2.3 Loddrett installasjon	15
	3.2.4 Lekkasjetest	15
	3.3 Vedlikehold	16
	3.4 Kassering	16

# 1 Om denne bruksanvisningen

Dette dokumentet er beskyttet av opphavsrett, ytterligere informasjon får du på [viega.com/legal](http://viega.com/legal).

## 1.1 Målgrupper

Informasjonen i denne anvisningen retter seg til varme- og sanitærspesialister hhv. fagpersonell med nødvendig opplæring.

Personer som ikke har denne utdannelsen hhv. kvalifikasjonene, har ikke tillatelse til å montere, installere og evt. vedlikeholde disse produktene. Denne begrensningen gjelder ikke for eventuelle råd om betjening.

Montering av Viega-produkter skal skje iht. generelle, anerkjente regler for dette fagområdet og Viega-bruksanvisningene.

## 1.2 Merking av instruksjoner

Advarsels- og merknadstekster er uthevet fra resten av teksten og spesielt merket med egne piktogrammer.

**FARE!**

Advarer mot mulige livsfarlige personskader.

**ADVARSEL!**

Advarer mot mulige alvorlige personskader.

**FORSIKTIG!**

Advarer mot mulige personskader.

**MERKNAD!**

Advarer mot mulige materielle skader.



Ytterligere merknader og tips.

### 1.3 Merknader til denne språkversjonen

Denne bruksanvisningen inneholder viktig informasjon om produkt- eller systemvalg, montering og igangkjøring, samt om tiltenkt bruk og, om nødvendig, om vedlikeholdstiltak. Denne informasjonen om produkter, deres egenskaper og bruksteknikk er basert på de aktuelle gjeldende standardene i Europa (f.eks. EN) og/eller i Tyskland (f.eks. DIN/DVGW).

Noen passasjer i teksten kan henvise til tekniske forskrifter i Europa/ Tyskland. Disse forskriftene gjelder som anbefalinger for andre land, i den grad det der ikke finnes tilsvarende, nasjonale krav. Gjeldende nasjonale lover, standarder, forskrifter, normer samt andre tekniske forskrifter har prioritet foran de tyske/europeiske retningslinjene i denne veiledningen: Informasjonen her er ikke bindende for andre land og områder, og skal som sagt brukes som støtte.

## 2 Produktinformasjon

### 2.1 Normer og regelverk

De følgende normer og regelverk gjelder for Tyskland hhv. Europa og skal forstås som et hjelpegrunnlag.

#### Regelverk fra avsnittet: Bruksområde

Gyldighetsområde / Merknad	Regelverk som gjelder i Tyskland
Planlegging, utførelse, drift og vedlikehold av drikkevannsinstallasjoner	DIN EN 806 del 1
Planlegging, utførelse, drift og vedlikehold av drikkevannsinstallasjoner	DIN EN 806 del 2
Planlegging, utførelse, drift og vedlikehold av drikkevannsinstallasjoner	DIN EN 806 del 3
Planlegging, utførelse, drift og vedlikehold av drikkevannsinstallasjoner	DIN EN 806 del 4
Planlegging, utførelse, drift og vedlikehold av drikkevannsinstallasjoner	DIN EN 806 del 5
Planlegging, utførelse, drift og vedlikehold av drikkevannsinstallasjoner	DIN EN 1717
Planlegging, utførelse, drift og vedlikehold av drikkevannsinstallasjoner	DIN 1988
Planlegging, utførelse, drift og vedlikehold av drikkevannsinstallasjoner	VDI/DVGW 6023
Planlegging, utførelse, drift og vedlikehold av drikkevannsinstallasjoner	Trinkwasserverordnung (TrinkwV)

#### Regelverk fra avsnittet: Medier

Gyldighetsområde / Merknad	Regelverk som gjelder i Tyskland
Egnethet for drikkevann	Trinkwasserverordnung (TrinkwV)

**Regelverk fra avsnittet: Produktbeskrivelse**

Gyldighetsområde / Merknad	Regelverk som gjelder i Tyskland
Egnethet for drikkevannsinstallasjoner	Trinkwasserverordnung (TrinkwV)
Egnethet for drikkevannsinstallasjoner	DIN 50930-6
Krav til plastkomponenter for drikkevannsinstallasjoner	DVGW-Arbeitsblatt W270

**Regelverk fra avsnittet: Oversikt**

Gyldighetsområde / Merknad	Regelverk som gjelder i Tyskland
Oppfyllelse av prøvekrav (armaturgruppe I)	DIN EN 1213

**Regelverk fra avsnittet: Gjengeforbindelse**

Gyldighetsområde / Merknad	Regelverk som gjelder i Tyskland
Gjengeparing	DIN EN 10226-1
Tillatt tetningsmiddel	DIN 30660
Tillatt tetningsmiddel	DIN EN 751-2

**Regelverk fra avsnittet: Merking på komponenter**

Gyldighetsområde / Merknad	Regelverk som gjelder i Tyskland
Merking støyklasse I	DIN EN 1213
EA-merking for klassifisering	DIN EN 1717

**Regelverk fra avsnittet: Korrosjon**

Gyldighetsområde / Merknad	Regelverk som gjelder i Tyskland
Utvendig korrosjonsbeskyttelse	DIN EN 806-2
Utvendig korrosjonsbeskyttelse	DIN 1988-200
Utvendig korrosjonsbeskyttelse	DKI-Informationsdruck i. 160

### Regelverk fra avsnittet: Lekkasetest

Gyldighetsområde / Merknad	Regelverk som gjelder i Tyskland
Lekkasjetest for drikkevannsin- stallasjoner	DIN EN 806 del 4
Lekkasjetest for drikkevannsin- stallasjoner	ZVSHK-Merkblatt "Dichtheitsprüfungen von Trink- wasserinstallationen mit Druckluft, Inertgas oder Wasser"

### Regelverk fra avsnittet: Vedlikehold

Gyldighetsområde / Merknad	Regelverk som gjelder i Tyskland
Drift og vedlikehold av drikke- vannsinstallasjoner	DIN EN 806-5

## 2.2 Tiltentkt bruk




Bruk av modellen til andre bruksformål og medier enn de som er beskrevet, må avtales med Viega servicesenter.

### 2.2.1 Bruksområder



Bruk er bl.a. mulig i følgende områder:

- Drikkevannsinstallasjoner


For planlegging, utførelse, drift og vedlikehold av drikkevannsinstallasjoner må de generelt anerkjente tekniske reglene og gjeldende retningslinjer følges, se  «Regelverk fra avsnittet: Bruksområde» på side 5.

### 2.2.2 Medier

Modellen er bla. egnet for følgende medier:


- Drikkevann uten begrensning iht. gjeldende retningslinjer, se  «Regelverk fra avsnittet: Medier» på side 5
- Maks. klorid-konsentrasjon 250 mg/l iht. gjeldende retningslinjer, se  «Regelverk fra avsnittet: Medier» på side 5

## 2.3 Produktbeskrivelse

Easytop-systemarmaturer kan iht. gjeldende retningslinjer brukes for alle drikkevann og er DVGW-sertifisert, se  «Regelverk fra avsnittet: Produktbeskrivelse» på side 6. Deres plastkomponenter tilsvarer KTW-anbefalingen og kravene til gjeldende retningslinjer.

### 2.3.1 Oversikt



Easytop-systemarmaturene tilsvarer testkravene til gjeldende retningslinjer, se  «Regelverk fra avsnittet: Oversikt» på side 6. Lydisolasjon  $L_{ap} \leq 20 \text{ dB(A)}$

Easytop-monteringsenheten er egnet for vannrett og loddrett montering av vannmålere.

Modellen er utstyrt på følgende måte:

- vannmålerbrakett av rustfritt stål, dybde- og lengdejusterbar
- Vannmålerkobling, inngangsside plomberbar, utgangsside lengdejusterbar
- Inngangsside Easytop-skråseteventil modell 2230.53
- Utgangsside Easytop-KRV-skråseteventil modell 2230.92
- alle vannberørte deler av rødgods/silisiumbronse
- Festemateriell

### Tilbakestrømningssperre

Modellen er utstyrt med en tilbakeslagsventil.

Tilbakeslagsventiler tillater gjennomstrømning kun i en retning (i strømningsretning). Når strømningsretningen reverseres, f.eks. ved tilbakesugging, lukker tilbakeslagsventilene automatisk.

Modellen er tilgjengelig i følgende dimensjoner:

Q3	4	4	10
Qn	2,5	2,5	6
Rp1	1	1¼	1¼
Rp2	1	1¼	1¼



### 2.3.2 Gjenget tilkobling

Forutsetningen for en gjenget tilkobling, som tetter via gjengene, er en paring av gjenger iht. gjeldende retningslinjer, se ☞ «Regelverk fra avsnittet: Gjengeforbindelse» på side 6. I henhold til disse forskriftene består en tillatt gjengeparing av koniske utvendige gjenger og sylindriske innvendige gjenger, f. eks. R  $\frac{3}{4}$  og Rp  $\frac{3}{4}$ .

Til tetning av gjenger skal det kun brukes standard og kloridfrie, DVGW-godkjente tetningsmidler iht. gjeldende retningslinjer, se ☞ «Regelverk fra avsnittet: Gjengeforbindelse» på side 6.

### 2.3.3 Merkinger på komponenter

Modellen er merket på følgende måte:

- Strømningsretningsindikering
- Støyklasse I iht. gjeldende retningslinjer, se ☞ «Regelverk fra avsnittet: Merking på komponenter» på side 6
- Dimensjon
- DVGW-påskrift
- Stillingsindikering under rattet
- Easytop-KRV-skråseteventil med KRV-påskrift og EA-merking for klassifisering i henhold til gjeldende retningslinjer, se ☞ «Regelverk fra avsnittet: Merking på komponenter» på side 6

### 2.3.4 Kompatible komponenter

Modellen er egnet for montering av vannmålere av størrelsene Qn 2,5 og 6,0.

Hvis du har spørsmål om dette temaet, kan du også henvende deg til Viega servicesenter.

### 2.3.5 Tekniske data

Overhold følgende driftsbetingelser for installasjonen av modellen:

Driftstemperatur [T <sub>maks</sub> ]	20 °C
Driftstrykk [P <sub>maks</sub> ]	1,6 MPa (16 bar)

## 2.4 Brukerinformasjon

### 2.4.1 Korrosjon

Fritt lagte rørledninger og armaturer i rom trenger i normale tilfeller ingen utvendig korrosjonsbeskyttelse.

Unntak finnes i følgende tilfeller:

- Kontakt med aggressive stoffer, som nitritt- eller ammoniumholdige materialer
- i aggressive omgivelser

Når en utvendig korrosjonsbeskyttelse er nødvendig, må gjeldende retningslinjer følges, se ↪ «Regelverk fra avsnittet: Korrosjon» på side 6.



Easytop-armaturer av rødgods/silisiumbronse kan brukes for alle typer drikkevann.

Klorid-konsentrasjonen i mediet må ikke overskride en maksimumsverdi på 250 mg/l.

Ved denne kloriden er det ikke snakk om desinfeksjonsmidler, men om en bestanddel i hav- og koksalt (natriumklorid).

## 3 Håndtering

### 3.1 Monteringsinformasjoner

#### 3.1.1 Monteringsanvisninger

##### Kontrollere systemkomponenter



Modellen skal først tas ut av emballasjen umiddelbart før bruk.

Ved transport og lagring kan systemkomponenter evt. ha blitt skadet.

- Kontroller alle delene.
- Skift skadede komponenter.
- Ikke reparer skadede komponenter.
- Skitne komponenter skal ikke installeres.

##### Under monteringen

Vær oppmerksom på følgende ved monteringen:

- Strømningsretningsindikering
- bruk egnet verktøy



Velg monteringsstedet slik, at Easytop-monteringsenheten er godt tilgjengelig, lett å betjene og vannmåleren kan monteres problemfritt.

##### Rørledningsføring og festing

Informasjoner finner du i Viega system-bruksanvisningene til det anvendte produktet.

##### Lengdeekspansjon

Informasjoner finner du i Viega system-bruksanvisningene til det anvendte produktet.

### 3.2 Montering

#### 3.2.1 Monteringsforberedelser

Et eksempel på montering vises på modellen 2230.15.



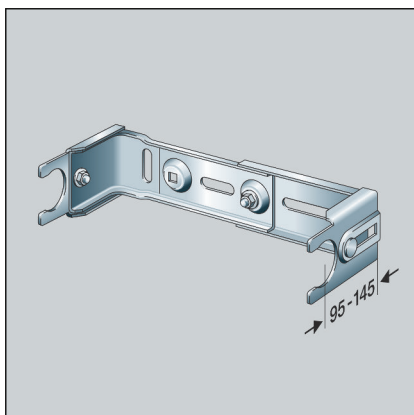
**MERKNAD!**

Vedlagt festesett er utformet for montering på en massivvegg.

Tilpass festematerialet i forhold til underlaget og omgivelsesbetingelsene.

**3.2.2 Vannrett installasjon**

**Monteringstrinn**



- Fest vannmålerbraketten på veggen.
- Still inn påkrevd avstand fra veggen for vannmåleren.



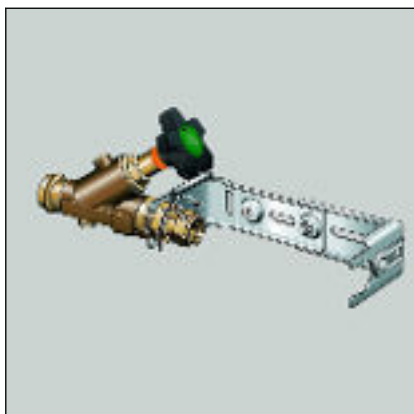
- Inngang:  
skru vannmålerskruekoblingen inn i Easytop-skråseteventilen. Tetning foretas via tetningselementet.

**INFO!** For artikkelen 717902 brukes den vedlagte overgangsmuffen. Tetning foretas via tetningselementet.



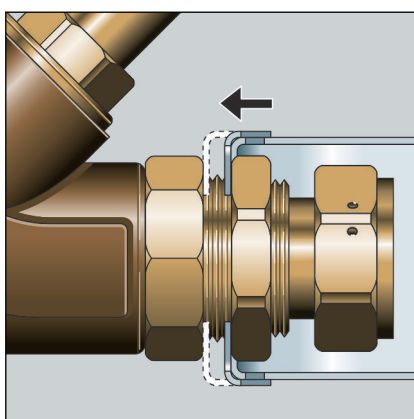
- Utgang:  
skru vannmålerskruekoblingen inn i Easytop-UAK-skråseteventilen. Tetning foretas via tetningselementet.

**INFO!** For artikkelen 717902 brukes den vedlagte overgangsmuffen. Tetning foretas via tetningselementet.

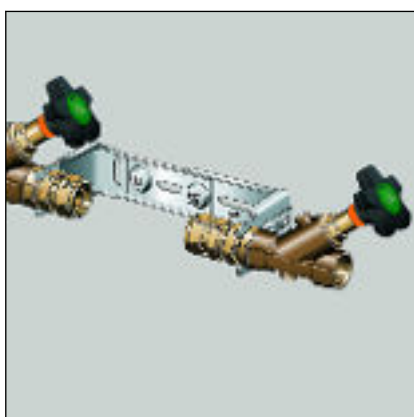


- Fest en Easytop-skråseteventil på vannmålerbraketten.

**MERKNAD! Vær oppmerksom på strømningsretningen!**

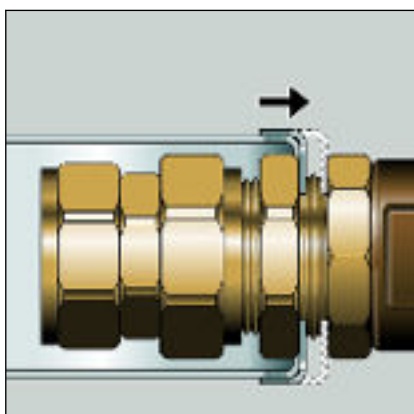


- Skru kontramutteren fast for hånd mot vannmålerbraketten.

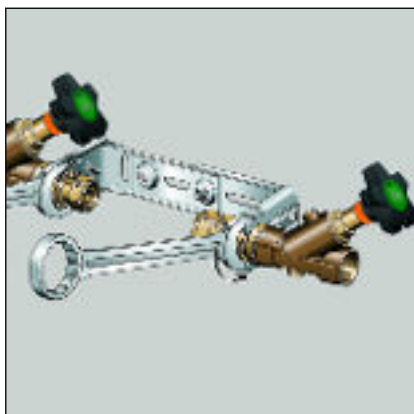


- Fest en Easytop-UAK-skråseteventil på vannmålerbraketten.

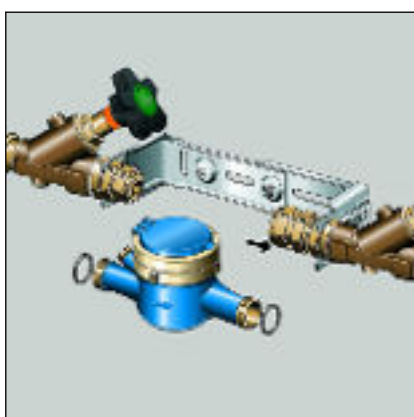
**MERKNAD! Vær oppmerksom på strømningsretningen!**



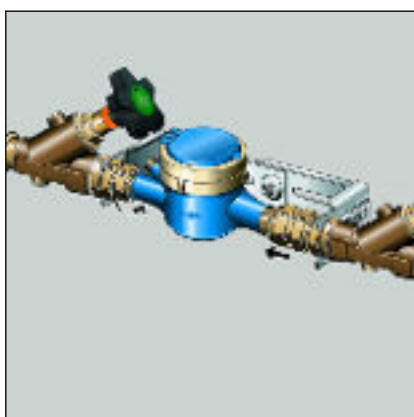
- Skru kontramutteren fast for hånd mot vannmålerbraketten.



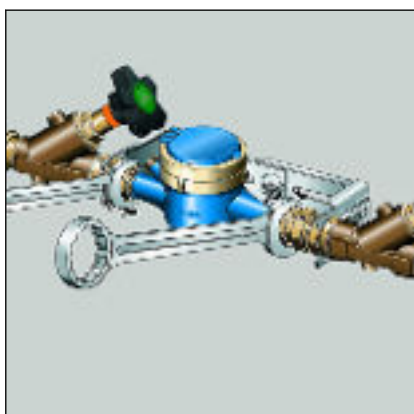
- Trekk til kontramutrene hos vannmålerskruekoblingen.



- Løsne festemutrene til skyvestykket og skyv inn skyvestykket.



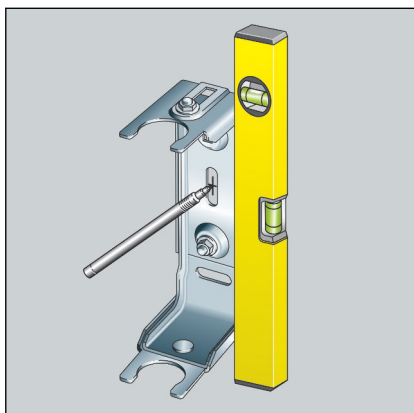
- Sett inn vannmåleren med tetning på innløpsnippelen og trekk til skruekobling for hånd.
- Skyv tilbake skyvestykket med tetningen til vannmåleren og trekk til skruekobling for hånd.



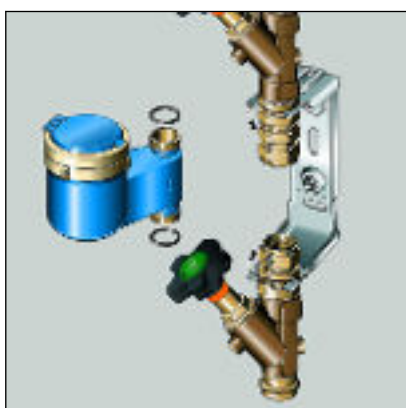
- Trekk til vannmålerskruekoblingen.
- Trekk til festemutrene til skyvestykket.

### 3.2.3 Loddrett installasjon

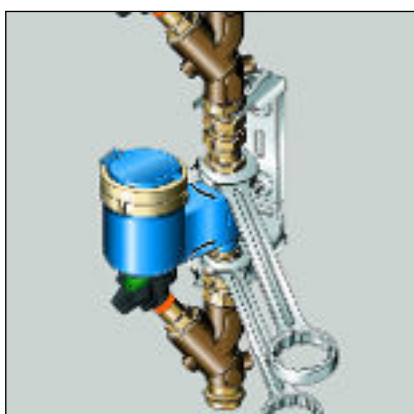
#### Monteringstrinn



- Bruk vannmåleren til loddrett montering.
- Utfør monteringsstrinnene som ved vannrett installasjon.



- Trekk til kontramutrene hos vannmålerskruekoblingen.
- Løsne festemutrene til skyvestykket og skyv inn skyvestykket.
- Sett inn vannmåleren med tetning på innløpsnippelen og trekk til skruekobling for hånd.
- Skyv tilbake skyvestykket med tetningen til vannmåleren og trekk til skruekobling for hånd.



- Trekk til vannmålerskruekoblingen.
- Trekk til festemutrene til skyvestykket.

### 3.2.4 Lekkasjetest

Før igangkjøring må installatøren gjennomføre en lekkasjetest.

Denne testen gjennomføres på det ferdigstilte, men fortsatt ikke tildekte anlegget.

Følg generelt anerkjente tekniske regler og gjeldende retningslinjer, se ☞ «Regelverk fra avsnittet: Lekkasjetest» på side 7.


Resultatet skal dokumenteres.

### 3.3 Vedlikehold



#### **MERKNAD!**

Informér din oppdragsgiver eller brukeren av drikkevannsinstallasjonen, om at anlegget må vedlikeholdes regelmessig.

For drift og vedlikehold av drikkevannsinstallasjoner må gjeldende retningslinjer følges, se  «Regelverk fra avsnittet: Vedlikehold» på side 7.



Viega anbefaler å aktivere armaturen regelmessig og kontrollere at den fungerer.

#### **Skifte ventiloverdel**

Når ventiloverdelene må byttes, kan modellene 2237.22 og 2238.22 brukes.

#### **Skifte vannmålerkobling**

Når vannmålerkoblingen må byttes, kan modell 2230.71 brukes.

### 3.4 Kassering

Del opp produkt og emballasje i de enkelte materialgruppene (f.eks. papir, metall, plast eller ikke-jern-metaller) og kasser i henhold til gjeldende nasjonal lovgiving.





**Viega A/S**  
info@viega.no  
viega.no

NO • 2022-08 • VPN180180

