

Bruksanvisning

Easytop-kuleventil med SC-Contur



for drikkevanns- og varmeinstallasjon

Modell
2170

Produksjonsår (fra)
07/2007

viega

Innholdsfortegnelse

1	Om denne bruksanvisningen	3
	1.1 Målgrupper	3
	1.2 Merking av instruksjoner	3
	1.3 Merknader til denne språkversjonen	4
2	Produktinformasjon	5
	2.1 Normer og regelverk	5
	2.2 Tiltent bruk	7
	2.2.1 Bruksområder	7
	2.2.2 Medier	7
	2.3 Produktbeskrivelse	8
	2.3.1 Oversikt	8
	2.3.2 Presstilkobling med SC-Contur	8
	2.3.3 Tetningselementer	9
	2.3.4 Merkinger på komponenter	9
	2.3.5 Kompatible komponenter	10
	2.3.6 Tekniske data	10
	2.4 Brukerinformasjon	10
	2.4.1 Korrosjon	10
	2.5 Valgfritt tilbehør	10
3	Håndtering	13
	3.1 Monteringsinformasjoner	13
	3.1.1 Monteringsanvisninger	13
	3.1.2 Nødvendig verktøy	13
	3.2 Montering	14
	3.2.1 Kappe til rørene	14
	3.2.2 Kalibrering av rør	16
	3.2.3 Presse kobling	16
	3.2.4 Lekkasetest	17
	3.3 Vedlikehold	17
	3.4 Kassering	18

1 Om denne bruksanvisningen

Dette dokumentet er beskyttet av opphavsrett, ytterligere informasjon får du på viega.com/legal.

1.1 Målgrupper

Informasjonen i denne anvisningen retter seg til varme- og sanitærspesialister hhv. fagpersonell med nødvendig opplæring.

Personer som ikke har denne utdannelsen hhv. kvalifikasjonene, har ikke tillatelse til å montere, installere og evt. vedlikeholde disse produktene. Denne begrensningen gjelder ikke for eventuelle råd om betjening.

Montering av Viega-produkter skal skje iht. generelle, anerkjente regler for dette fagområdet og Viega-bruksanvisningene.

1.2 Merking av instruksjoner

Advarsels- og merknadstekster er uthevet fra resten av teksten og spesielt merket med egne piktogrammer.

**FARE!**

Advarer mot mulige livsfarlige personskader.

**ADVARSEL!**

Advarer mot mulige alvorlige personskader.

**FORSIKTIG!**

Advarer mot mulige personskader.

**MERKNAD!**

Advarer mot mulige materielle skader.



Ytterligere merknader og tips.

1.3 Merknader til denne språkversjonen

Denne bruksanvisningen inneholder viktig informasjon om produkt- eller systemvalg, montering og igangkjøring, samt om tiltenkt bruk og, om nødvendig, om vedlikeholdstiltak. Denne informasjonen om produkter, deres egenskaper og bruksteknikk er basert på de aktuelle gjeldende standardene i Europa (f.eks. EN) og/eller i Tyskland (f.eks. DIN/DVGW).

Noen passasjer i teksten kan henvise til tekniske forskrifter i Europa/ Tyskland. Disse forskriftene gjelder som anbefalinger for andre land, i den grad det der ikke finnes tilsvarende, nasjonale krav. Gjeldende nasjonale lover, standarder, forskrifter, normer samt andre tekniske forskrifter har prioritet foran de tyske/europeiske retningslinjene i denne veiledningen: Informasjonen her er ikke bindende for andre land og områder, og skal som sagt brukes som støtte.

2 Produktinformasjon

2.1 Normer og regelverk

De følgende normer og regelverk gjelder for Tyskland hhv. Europa og skal forstås som et hjelpegrunnlag.

Regelverk fra avsnittet: Bruksområde

Gyldighetsområde / Merknad	Regelverk som gjelder i Tyskland
Planlegging, utførelse, drift og vedlikehold av drikkevannsinstallasjoner	DIN EN 806 del 1
Planlegging, utførelse, drift og vedlikehold av drikkevannsinstallasjoner	DIN EN 806 del 2
Planlegging, utførelse, drift og vedlikehold av drikkevannsinstallasjoner	DIN EN 806 del 3
Planlegging, utførelse, drift og vedlikehold av drikkevannsinstallasjoner	DIN EN 806 del 4
Planlegging, utførelse, drift og vedlikehold av drikkevannsinstallasjoner	DIN EN 806 del 5
Planlegging, utførelse, drift og vedlikehold av drikkevannsinstallasjoner	DIN EN 1717
Planlegging, utførelse, drift og vedlikehold av drikkevannsinstallasjoner	DIN 1988
Planlegging, utførelse, drift og vedlikehold av drikkevannsinstallasjoner	VDI/DVGW 6023
Planlegging, utførelse, drift og vedlikehold av drikkevannsinstallasjoner	Trinkwasserverordnung (TrinkwV)

Regelverk fra avsnittet: Medier

Gyldighetsområde / Merknad	Regelverk som gjelder i Tyskland
Egnethet for drikkevann	Trinkwasserverordnung (TrinkwV)
Egnethet for oppvarmingsvann i pumpe-varmtvanns-varmeanlegg	VDI 2035 ark 1 og ark 2

Regelverk fra avsnittet: Produktbeskrivelse

Gyldighetsområde / Merknad	Regelverk som gjelder i Tyskland
Egnethet for drikkevannsinstallasjoner	Trinkwasserverordnung (TrinkwV)
Egnethet for drikkevannsinstallasjoner	DIN 50930-6
Krav til plastkomponenter for drikkevannsinstallasjoner	DVGW-Arbeitsblatt W270

Regelverk fra avsnittet: Oversikt

Gyldighetsområde / Merknad	Regelverk som gjelder i Tyskland
Oppfyllelse av prøvekrav (armaturgruppe I)	DIN EN 13828

Regelverk fra avsnittet: Merking på komponenter

Gyldighetsområde / Merknad	Regelverk som gjelder i Tyskland
Merking støyklasse I	DIN EN 13828

Regelverk fra avsnittet: Korrosjon

Gyldighetsområde / Merknad	Regelverk som gjelder i Tyskland
Utvendig korrosjonsbeskyttelse	DIN EN 806-2
Utvendig korrosjonsbeskyttelse	DIN 1988-200
Utvendig korrosjonsbeskyttelse	DKI-Informationsdruck i. 160

Regelverk fra avsnittet: Lekkasjetest

Gyldighetsområde / Merknad	Regelverk som gjelder i Tyskland
Lekkasjetest for drikkevannsinstallasjoner	DIN EN 806 del 4
Lekkasjetest for drikkevannsinstallasjoner	ZVSHK-Merkblatt "Dichtheitsprüfungen von Trinkwasserinstallationen mit Druckluft, Inertgas oder Wasser"

Regelverk fra avsnittet: Vedlikehold

Gyldighetsområde / Merknad	Regelverk som gjelder i Tyskland
Drift og vedlikehold av drikkevannsinstallasjoner	DIN EN 806-5

2.2 Tiltentkt bruk




Bruk av modellen til andre bruksformål og medier enn de som er beskrevet, må avtales med Viega servicesenter.

2.2.1 Bruksområder




Bruk er bl.a. mulig i følgende områder:

- Sanfix Fosta PE-Xc/Al/PE-Xc-rør (formstabil med oksygensperresjikt)
 - Drikkevannsinstallasjoner
 - Industri- og varmeanlegg
 - Trykkluftanlegg
- Sanfix PE-Xc-rør (fleksibel uten oksygensperresjikt)
 - Drikkevannsinstallasjoner


For planlegging, utførelse, drift og vedlikehold av drikkevannsinstallasjoner må de generelt anerkjente tekniske reglene og gjeldende retningslinjer følges, se  «Regelverk fra avsnittet: Bruksområde» på side 5.

2.2.2 Medier

Modellen er bla. egnet for følgende medier:


- Drikkevann uten begrensning iht. gjeldende retningslinjer, se  «Regelverk fra avsnittet: Medier» på side 6
- Maks. klorid-konsentrasjon 250 mg/l iht. gjeldende retningslinjer, se  «Regelverk fra avsnittet: Medier» på side 6
- Oppvarmingsvann for pumpe-varmtvanns-varmeanlegg, se  «Regelverk fra avsnittet: Medier» på side 6
- Regnvann
- Trykkluft i henhold til spesifikasjon til anvendte tetningselementer
 - EPDM ved oljekonsentrasjon < 25 mg/m³

2.3 Produktbeskrivelse

Easytop-systemarmaturer kan iht. gjeldende retningslinjer brukes for alle drikkevann og er DVGW-sertifisert, se  «Regelverk fra avsnittet: Produktbeskrivelse» på side 6. Deres plastkomponenter tilsvarer KTW-anbefalingen og kravene til gjeldende retningslinjer.

2.3.1 Oversikt



Easytop-systemarmaturene tilsvarer testkravene til gjeldende retningslinjer, se  «Regelverk fra avsnittet: Oversikt» på side 6. Lydisolasjon $L_{ap} \leq 20 \text{ dB(A)}$

Modellen er utstyrt på følgende måte:

- Ventilhus av rødgoods/silisiumbronse
- Inn- og utgangsside med Sanfix-P-presstilkobling med SC-Contur
- Betjeningshendel i plast
- Beskyttelseskapper for betjeningshendelen i fargene rødt og grønt for merking av det respektive bruksområdet
- Stillingsindikering åpnet/lukket
- Nøkkelflater på huset
- Koblingsaksel vedlikeholdsfri
- Tetningselementer av EPDM
- Kuletetning av Teflon®

Modellen er tilgjengelig i følgende dimensjoner: d 16 / 20 / 25 / 32.

2.3.2 Presstilkobling med SC-Contur

SC-Contur

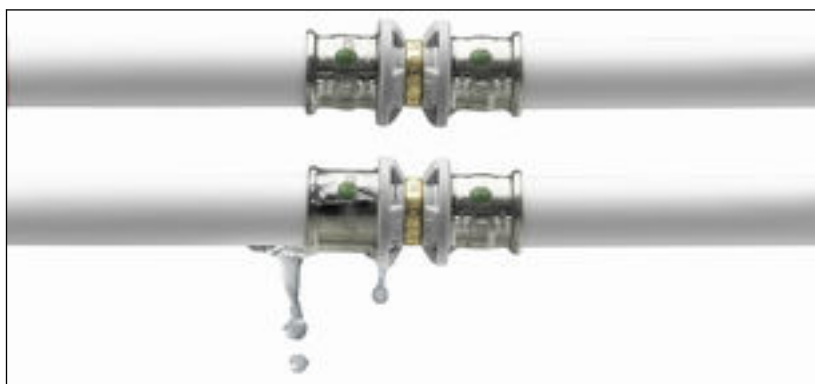


Fig. 1: SC-Contur

Viega presstilkoblinger har SC-Contur. SC-Contur er en sikkerhetsteknikk sertifisert av DVGW, og sørger for at forbindelsen i upresst tilstand er garantert utett. Dermed blir forbindelser som ved forglemmelse ikke er blitt presset umiddelbart oppdaget ved lekkasjetesten.

Viega garanterer at ikke pressede koblinger oppdages under lekkasjetesten:

- ved våt lekkasjetest i trykkområdet 0,1 MPa til 0,65 MPa (1,0 bar til 6,5 bar)
- ved tørr lekkasjetest i trykkområdet 22 hPa til 0,3 MPa (22 mbar til 3,0 bar)

2.3.3 Tetningselementer

Bruksområde for EPDM-tetningselement



MERKNAD!

For drikkevannsinstallasjoner er kun EPDM-tetningselementet tillatt. Andre tetningselementer skal ikke anvendes.

Modellen er fra fabrikken utstyrt med EPDM-tetningselementer.

Bruksområde	Drikkevann	Oppvarming	Trykkluft
Bruk	alle rørledningsavsnitt	Pumpe-varmtvannsvarmeanlegg	alle rørledningsavsnitt
Driftstemperatur [T_{maks}]	70 °C	80 °C	60 °C
Driftstrykk [P_{maks}]	1,0 MPa (10 bar)	1,0 MPa (10 bar)	1,0 MPa (10 bar)
Merknader	se merknader ↗ <i>Kapittel 2.2.2 «Medier» på side 7</i>	—	tørr, oljeinnhold < 25 mg/m ³

¹⁾ Må avtales med Viega servicesenter.

2.3.4 Merkinger på komponenter

Presskoblingene er merket med et farget punkt. Denne merker SC-Contur, hvor det ved en forbindelse man har glemt å presse, strømmer ut prøvemedium.

Modellen er merket på følgende måte:

- Støyklasse I iht. gjeldende retningslinjer, se ↗ «Regelverk fra avsnittet: Merking på komponenter» på side 6
- Dimensjon
- DVGW-påskrift
- grønt punkt for drikkevann
- Stillingsindikering på beetjeningshendelen

2.3.5 Kompatible komponenter

Modellen er utstyrt med Sanfix-P-presstilkoblinger og kompatibel med Sanfix- / Sanfix Fosta-systemet.

2.3.6 Tekniske data

Overhold følgende driftsbetingelser for installasjonen av modellen:

	Drikkevann	Oppvarming
Driftstemperatur [T _{maks}]	70 °C	80 °C
Driftstrykk [P _{maks}]	1,0 MPa (10 bar)	1,0 MPa (10 bar)

2.4 Brukerinformasjon

2.4.1 Korrosjon

Fritt lagte rørledninger og armaturer i rom trenger i normale tilfeller ingen utvendig korrosjonsbeskyttelse.

Unntak finnes i følgende tilfeller:

- Kontakt med aggressive stoffer, som nitritt- eller ammoniumholdige materialer
- Kontakt med aggressive kjemikalier
- i aggressive omgivelser

Når en utvendig korrosjonsbeskyttelse er nødvendig, må gjeldende retningslinjer følges, se  «Regelverk fra avsnittet: Korrosjon» på side 6.



Easytop-armaturer av rødgods/silisiumbronse kan brukes for alle typer drikkevann.

Klorid-konsentrasjonen i mediet må ikke overskride en maksimumsverdi på 250 mg/l.

Ved denne kloriden er det ikke snakk om desinfeksjonsmidler, men om en bestanddel i hav- og koksalt (natriumklorid).

2.5 Valgfritt tilbehør

Som tilbehør kan valgfritt leveres:

- Betjeningshendel i metall
- Betjeningshendel i plast
- Beskyttelseskapper for betjeningshendelen av plast i fargene rødt, grønt og blått for merking av det respektive bruksområdet
- Isolerende skall



Fig. 2: Modell 2270.21 Easytop-betjeningshendel i plast



Fig. 3: Modell 2270.26 Easytop-betjeningshendel i metall



Fig. 4: Modell 2270.23 beskyttelseskappe i blått

Isolerende skall

Isolerende EPS-skall kan leveres for alle kuleventilstørrelser. De todelte skallene er selvholdende og monteres uten verktøy og festeklemmer. De ligger sømløst an mot frontflatene til rørledningsisolasjonen.



Fig. 5: Modell 2210.40 Easytop-isolerende skall

3 Håndtering

3.1 Monteringsinformasjoner

3.1.1 Monteringsanvisninger

Kontrollere systemkomponenter



Modellen skal først tas ut av emballasjen umiddelbart før bruk.

Ved transport og lagring kan systemkomponenter evt. ha blitt skadet.

- Kontroller alle delene.
- Skift skadede komponenter.
- Ikke reparer skadede komponenter.
- Skitne komponenter skal ikke installeres.

Under monteringen

Vær oppmerksom på følgende ved monteringen:

- Bruk egnet verktøy.
- Montering er mulig uavhengig av strømingsretningen.



Velg monteringsstedet slik, at armaturen er godt tilgjengelig, lett å betjene og det isolerende skallet kan monteres problemfritt.

Rørledningsføring og festing

Informasjon finner du i system-bruksanvisningen Sanfix / Sanfix Fosta.

Lengdeekspansjon

Informasjon finner du i system-bruksanvisningen Sanfix / Sanfix Fosta.

3.1.2 Nødvendig verktøy

For å opprette en pressforbindelse, trenger man følgende verktøy:



Hånd- og elektriske sager eller vinkelsliper er ikke tillatt.

- Pressmaskin med konstant presskraft
- egnede Sanfix-pressbakker for PE-Xc-systemer (modell 2299.7 eller 2484.7)
- Rørsakse (modell 5341) for dimensjoner 16–25 mm
- Rørkutter (modell 2191) for dimensjoner 32–63 mm
- Bøyeverktøy (modell 5331 eller 5331.2)
- Avgrader passende til rørstørrelse:
 - 16 / 20 mm (modell 2139.0)
 - 25 / 32 / 40 mm (modell 2139.3)



Fig. 6: Pressbakker

Anbefalte Viega pressmaskiner:

- Pressgun 5
- Pressgun Picco
- Pressgun 4E / 4B
- Picco
- Type PT3-AH
- Type PT3-H/EH
- Type 2 (PT2)

3.2 Montering

3.2.1 Kappe til rørene

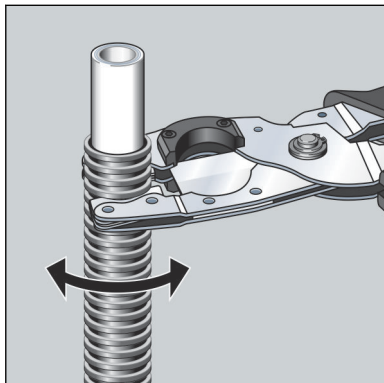


MERKNAD!
Utette presskoblinger på grunn av skadet materiale!

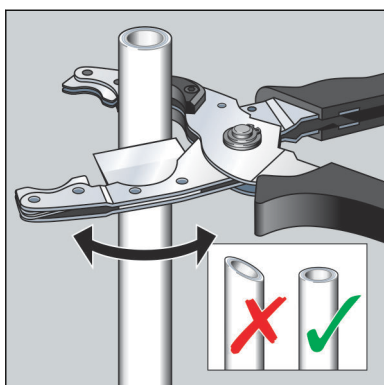
På grunn av skadede rør kan presskoblinger bli utette.

For informasjon om verktøy, se også [↗ Kapittel 3.1.2 «Nødvendig verktøy» på side 13.](#)

Dimensjoner 16–25 mm

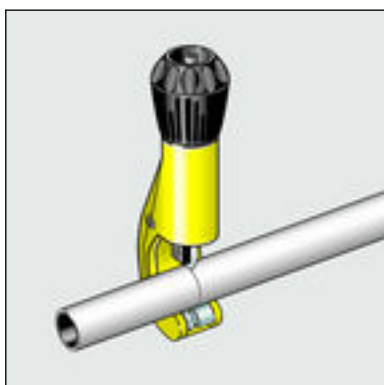


- Kutt beskyttelsesrøret med saksen for beskyttelsesrør (modell 5341).



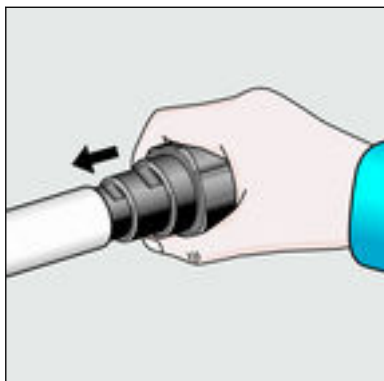
- Kutt røret med rørsaksen.
Forsikre deg om at snittflaten er ren og rett.

Dimensjoner 32–63 mm



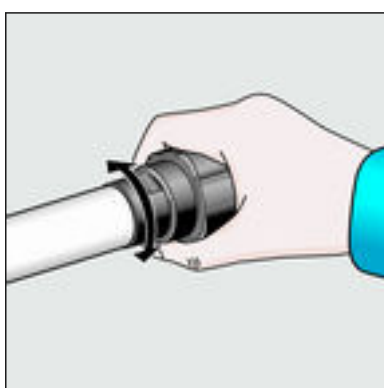
- Kutt røret med rørkutter (modell 2191).

3.2.2 Kalibrering av rør



- Rett rørendene ≥ 25 mm samt deformerte rørender med avgrader før pressing.

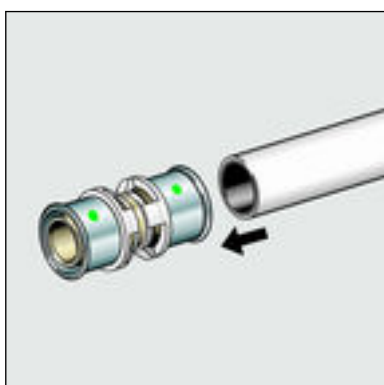
Sett inn avgrader helt til anslaget.



- Kalibrere røret ved dreiebevegelser.

□ Røret er kalibrert.

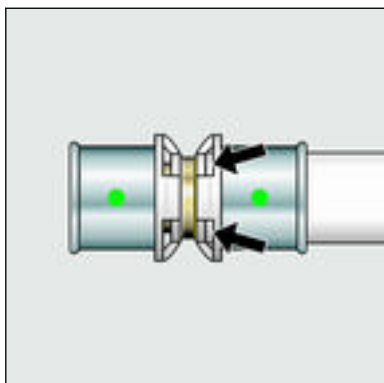
3.2.3 Presse kobling



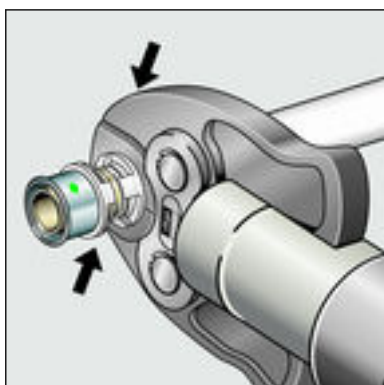
- Skyv røret inn i presskoblingen, til rørenden er synlig i kontrollglasset.



Informasjoner om avstandene finner du i system-bruksanvisningen for Sanfix / Sanfix Fosta.



- Kontroller innstikkdybden i kontrollglasset.



- Åpne pressbakken og sett den på koblingen i rett vinkel.
- Start pressingen.
 - Koblingen er presset.

3.2.4 Lekkasjetest

Før igangkjøring må installatøren gjennomføre en lekkasjetest.

Denne testen gjennomføres på det ferdigstilte, men fortsatt ikke tildekte anlegget.

Følg generelt anerkjente tekniske regler og gjeldende retningslinjer, se ☞ «Regelverk fra avsnittet: Lekkasjetest» på side 6.

Gjennomfør lekkasjetesten også for ikke-drikkevannsinstallasjoner i henhold til allment gjeldende tekniske regler.

Resultatet skal dokumenteres.

3.3 Vedlikehold



MERKNAD!

Informér din oppdragsgiver eller brukeren av drikkevannsinstallasjonen, om at anlegget må vedlikeholdes regelmessig.

For drift og vedlikehold av drikkevannsinstallasjoner må gjeldende retningslinjer følges, se ☞ «Regelverk fra avsnittet: Vedlikehold» på side 7.



Viega anbefaler å aktivere armaturen regelmessig og kontrollere at den fungerer.

3.4 Kassering

Del opp produkt og emballasje i de enkelte materialgruppene (f.eks. papir, metall, plast eller ikke-jern-metaller) og kasser i henhold til gjeldende nasjonal lovgiving.



Viega A/S
info@viega.no
viega.no

NO • 2022-08 • VPN180106

