

Bruksanvisning

Forveggsystem Steptec



for opprettelse av skille- eller forveggkonstruksjon i del- eller romhøyde

System

Forveggsystem Steptec

Innholdsfortegnelse

1	Om denne bruksanvisningen	3
	1.1 Målgrupper	3
	1.2 Merking av instruksjoner	3
	1.3 Merknader til denne språkversjonen	4
2	Produktinformasjon	5
	2.1 Normer og regelverk	5
	2.2 Tiltent bruk	5
	2.2.1 Bruksområder	5
	2.2.2 Bruk av komponenter	5
	2.3 Produktbeskrivelse	6
	2.3.1 Oversikt	6
	2.3.2 Monteringsvarianter	7
	2.4 Valgfritt tilbehør	17
3	Håndtering	19
	3.1 Monteringsinformasjoner	19
	3.1.1 Monteringsbetingelser	19
	3.1.2 Regler for bearbeidingen	20
	3.1.3 Nødvendig materiale og verktøy	23
	3.1.4 Innbyggingsmål	24
	3.2 Montering	30
	3.2.1 Avkorting av skinner	30
	3.2.2 Plassering av vegg- og gulvskinne	31
	3.2.3 Montering av presskobling	33
	3.2.4 Spesielle monteringsvarianter	35
	3.2.5 Avsluttende arbeider	37
	3.3 Kassering	38

1 Om denne bruksanvisningen

Dette dokumentet er beskyttet av opphavsrett, ytterligere informasjon får du på viega.com/legal.

1.1 Målgrupper

Informasjonen i denne anvisningen retter seg til følgende grupper:

- Varme- og sanitærspesialister hhv. fagfolk med relevant opplæring
- Snekkere

Personer som ikke har denne utdannelsen hhv. kvalifikasjonene har ikke tillatelse til å montere, installere og evt. vedlikeholde disse produktene. Denne begrensningen gjelder ikke for eventuelle råd om betjening.

Montering av Viega-produkter skal skje iht. generelle, anerkjente regler for dette fagområdet og bruksanvisningene fra Viega.

1.2 Merking av instruksjoner

Advarsels- og merknadstekster er uthevet fra resten av teksten og spesielt merket med egne piktogrammer.



FARE!

Dette symbolet advarer mot mulige livsfarlige personskader.



ADVARSEL!

Dette symbolet advarer mot mulige alvorlige personskader.



FORSIKTIG!

Dette symbolet advarer mot mulige personskader.



MERKNAD!

Dette symbolet advarer mot mulige materielle skader.



Merknader gir deg ekstre nyttige tips.

1.3 Merknader til denne språkversjonen

Denne bruksanvisningen inneholder viktig informasjon om produkt- eller systemvalg, montering og igangkjøring, og om tiltenkt bruk og, om nødvendig, om vedlikeholdstiltak. Denne informasjonen om produkter, deres egenskaper og bruksteknikk er basert på de aktuelle gjeldende standardene i Europa (f.eks. EN) og/eller i Tyskland (f.eks. DIN/DVGW).

Noen passasjer i teksten kan henvise til tekniske forskrifter i Europa/ Tyskland. Disse skal gjelde som anbefalinger i andre land, i den grad det der ikke finnes tilsvarende, nasjonale krav. Gjeldende nasjonale lover, standarder, forskrifter, normer samt andre tekniske forskrifter har prioritet foran de tyske/europeiske retningslinjene i denne veiledningen: Informasjonen her er ikke bindende for andre land og områder, og skal som sagt brukes som støtte.

2 Produktinformasjon

2.1 Normer og regelverk

De følgende normer og regelverk gjelder for Tyskland hhv. Europa og skal forstås som et hjelpegrunnlag.

Regelverk fra avsnittet: Bruksområde

Gyldighetsområde / Merknad	Regelverk som gjelder for Tyskland
Oppfylte krav til skallbeskyttelse	DIN 4109


Regelverk fra avsnittet: Bruksområde / monteringsbetingelser

Gyldighetsområde / Merknad	Regelverk som gjelder for Tyskland
egne murvegger	EN 1996-1-1
egne betongvegger	DIN 1045

2.2 Tiltent bruk

2.2.1 Bruksområder

Viega Steptec-systemet er ment for opprettelse av for- og skilleveggkonstruksjoner i del- eller romhøyde.-systemet er ment for opprettelse av for- og skilleveggkonstruksjoner i del- eller romhøyde.

Steptec er lydtestet, se  «Regelverk fra avsnittet: Bruksområde» på side 5.

Steptec kan kombineres med Viegaswift-moduler.

2.2.2 Bruk av komponenter

Steptec-systemet omfatter:

- Monteringsskinner
- Presskoblinger
- Moduler
- Armaturholdere
- Steptec-stanse
- Tilbehør
- Forveggpaneler

Grunnlaget for montering av for- eller skilleveggkonstruksjoner er Steptec-skinner samt Steptec-skinnetilkobling. Disse to komponentene er tilpasset hverandre.

Steptec-settet inneholder alle påkrevde komponenter, med unntak av monteringskinnene, for å kunne montere ønsket størrelse fleksibelt og uavhengig av mulige ujevnheter på veggene.

Informasjon om ekstra tilbehør finner du i Viega produktkatalogen.

Feilfri funksjon kan bare garanteres i kombinasjon med originale Viega-deler.

For korrekt materialmengdeberegning, se [↗ Kapittel 3.1.3 «Nødvendig materiale og verktøy» på side 23.](#)

2.3 Produktbeskrivelse

2.3.1 Oversikt

Leveringsomfang sett



Fig. 1: Sett

Settet inneholder:

- Steptec-skinnetilkobling (universelt forbindelsesstykke for 45°- og 90°-slag med gjengeboring M 10 for røroppheng)
- Festemateriale for monteringskinnene
- Utjevningmateriale for ujevne vegger
- Skruer (selvborende) til GKFI-dekkplate

Størrelsen på settet er basert på overflater som kan klinkes. Det er tilgjengelig for 1, 3, 5 og 10 m².

Monteringsskinne



Fig. 2: Monteringsskinne

Monteringskinnen av galvanisert stål er 5 m lang, kan åpnes énsidig og har hull hver 30 cm for vegg- og gulvmontering.

Moduler

Systemet inneholder ulike moduler og elementer som ved behov kan integreres i skinnesystemet. Alle modulene har en bredde på 430 mm.

2.3.2 Monteringsvarianter

Du kan montere forveggkonstruksjonen direkte på det ønskede stedet, eller montere denne på forhånd. Med hjelp av Steptec-monteringsvinkelen kan konstruksjonen føres til ønsket sted. Følg her anvisningene i kapittel [↗ Kapittel 3.2.4 «Spesielle monteringsvarianter»](#) på side 35.



Ta hensyn til angitte minimums- og maksimumsmål for alle monteringsvarianter.

Halvhøy forvegg

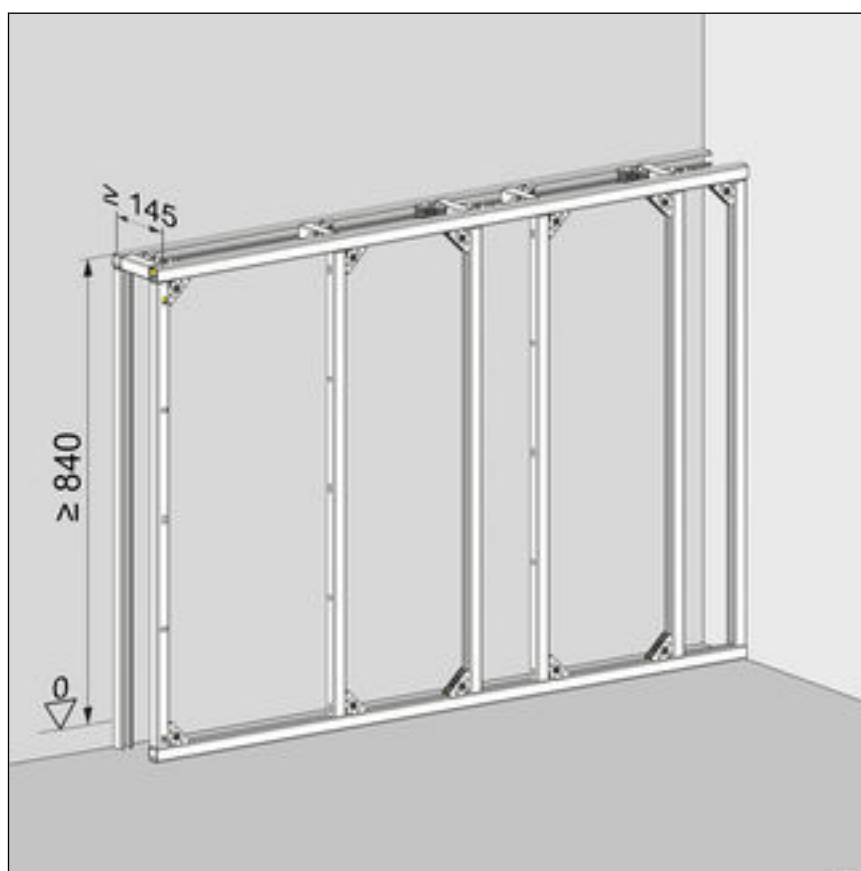


Fig. 3: Innbyggingsmål for halvhøy frontvegg

Romhøy frontvegg



Fig. 4: Innbyggingsmål for romhøy frontvegg

Hjørnemontering

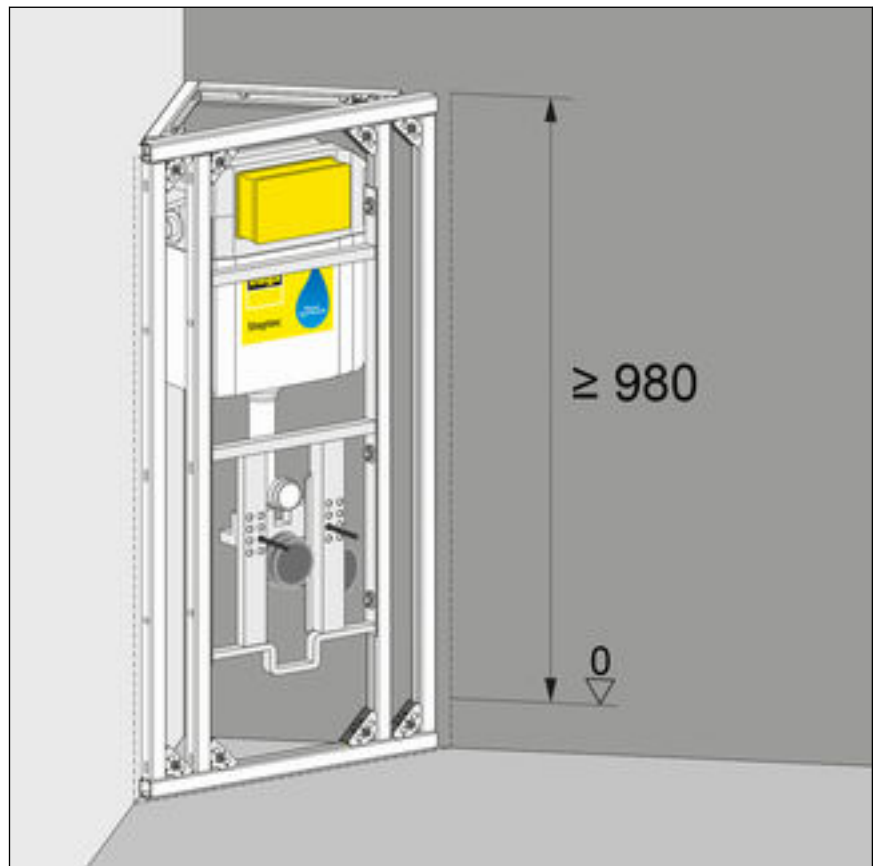


Fig. 5: Steptec, 8400, hjørnemontering

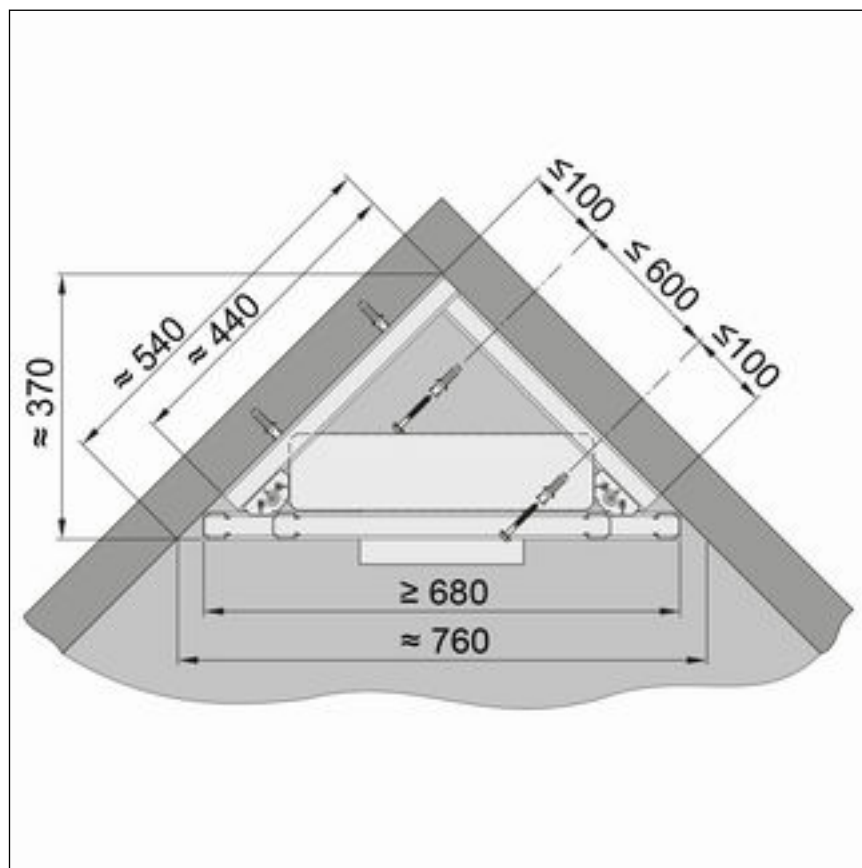


Fig. 6: Innbyggingsmål for hjørnemontering

Barrierefri montering

Ved bruk av armstøtter hos toaletter som er tilrettelagt for funksjonshemmede, vil høyere krefter virke inn på forveggkonstruksjonen. Ved barrierefri montering må det derfor oppnås ytterligere stabilitet. Stabiliteten oppnås gjennom en ekstra monteringsskinne, som festes rett på veggen.

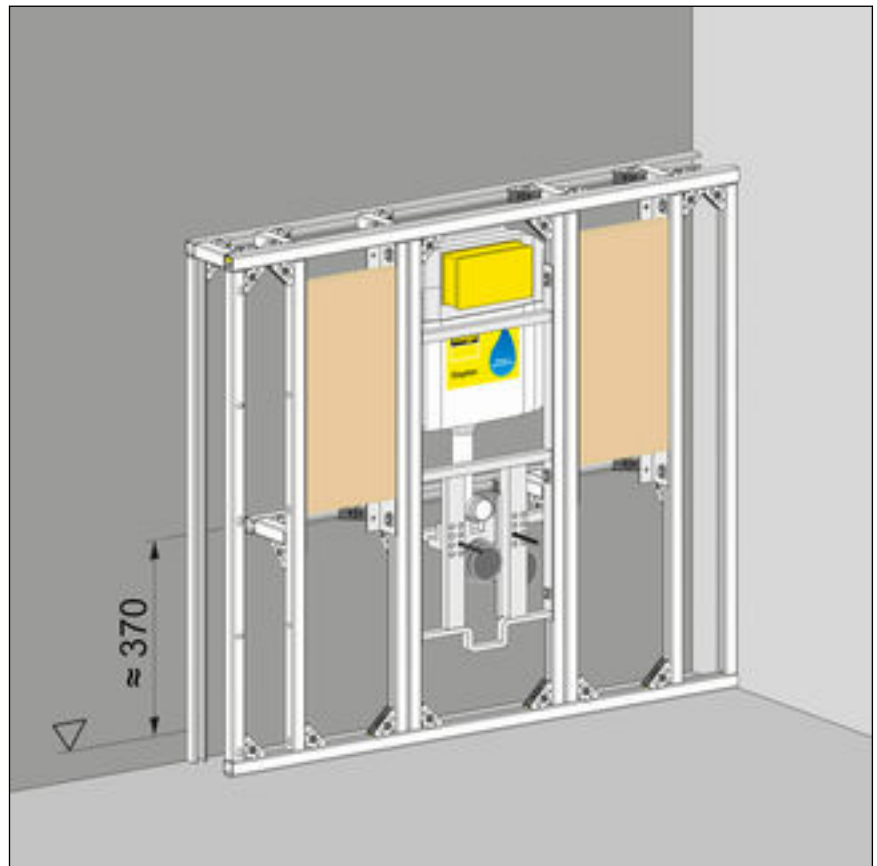


Fig. 7: Barrierefri montering, variant 1

Den ekstra veggskinnen og den lodrette forskinnen forbindes med en kort skinne. Festelementet plasseres mellom de fremste skinnene.

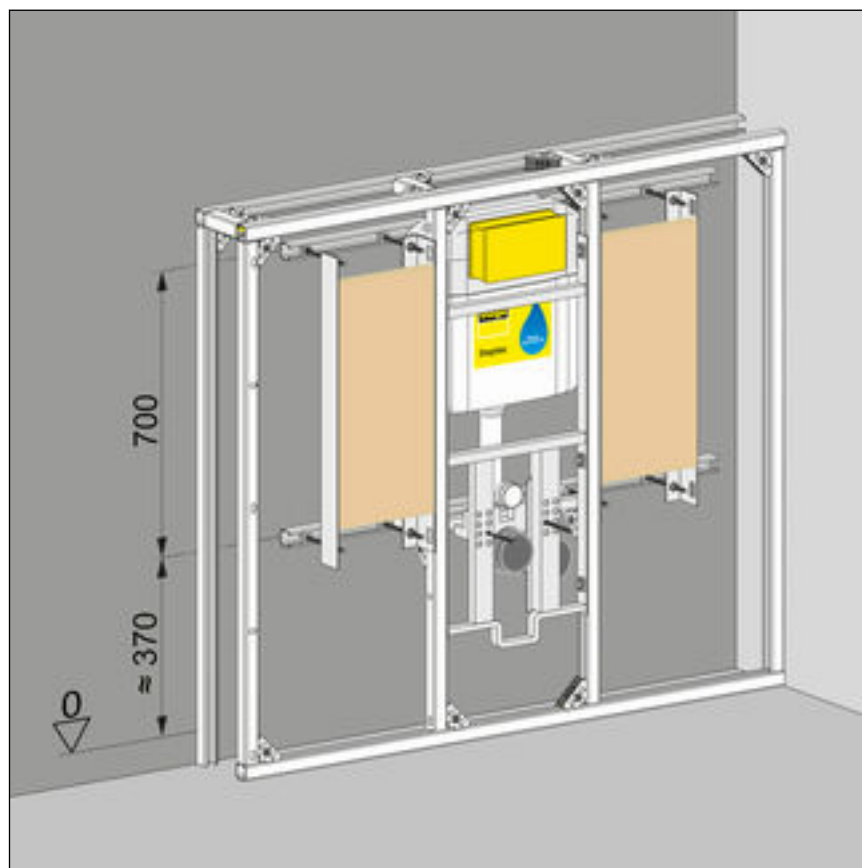


Fig. 8: Barrierefri montering, variant 2

Festelementet besitter fester fra fabrikken som kan monteres direkte på monteringsskinne. Hos denne varianten trengs ingen ekstra loddrett skinne foran. Det plasseres to ekstra vannrette skinne på veggen.

Halvhøy, ensidig tilkoblet romdeler

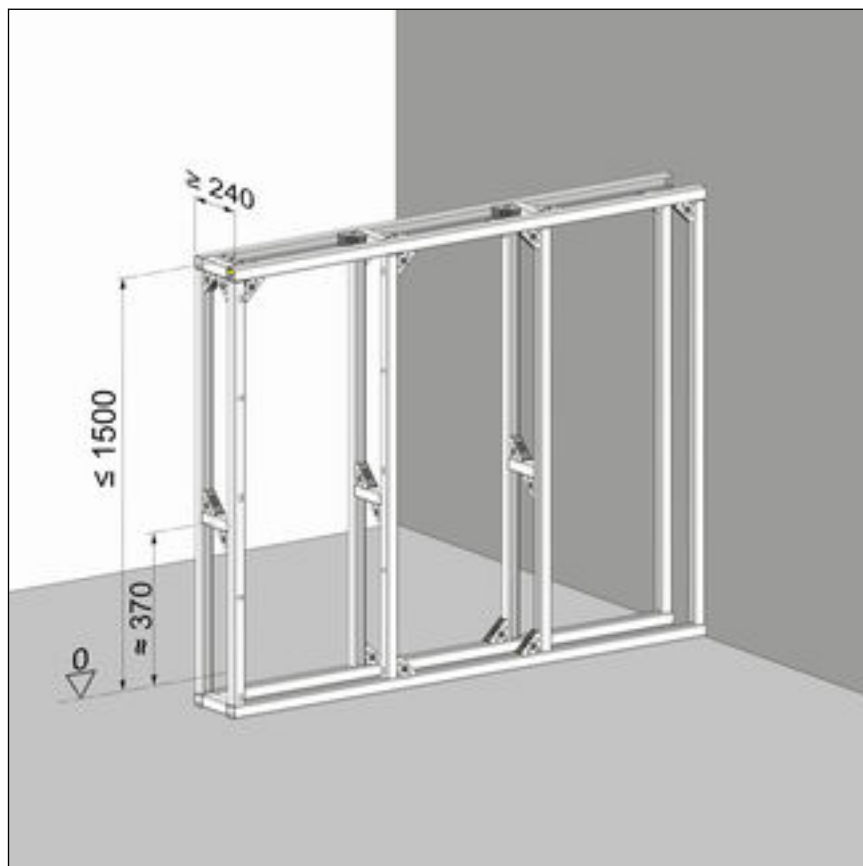


Fig. 9: Innbyggingsmål for halvhøy romdeler (ensidig tilkoblet)

Halvhøy, frittstående romdeler

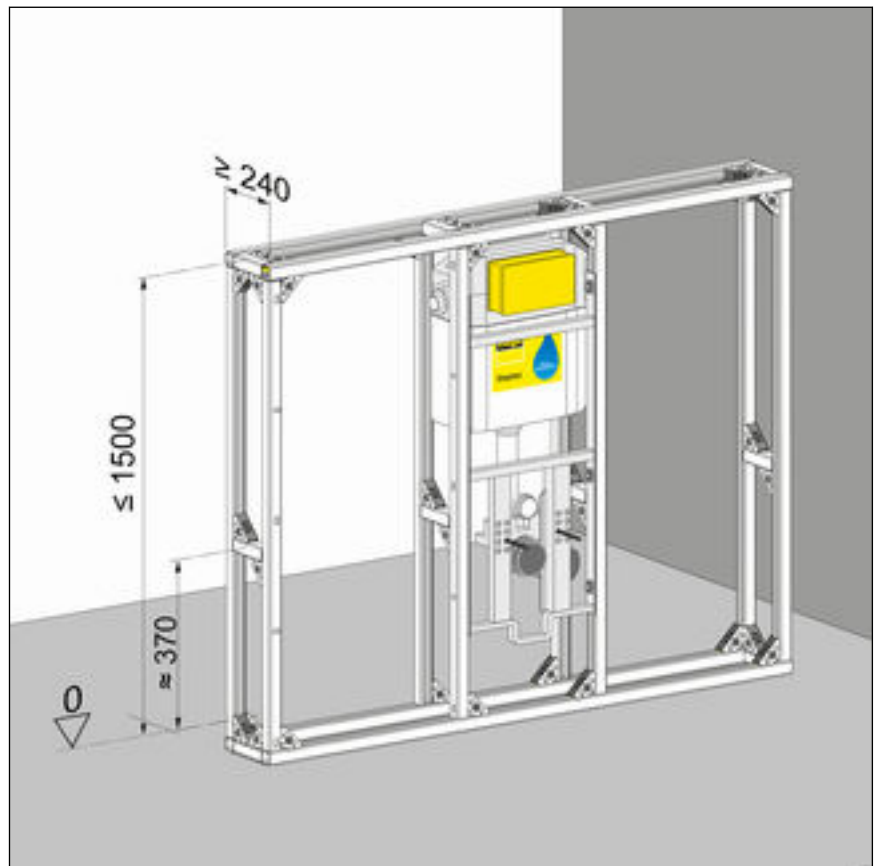


Fig. 10: Innbyggingsmål for halvhøy romdeler (frittstående)

Skillevegg og romhøy romdeler

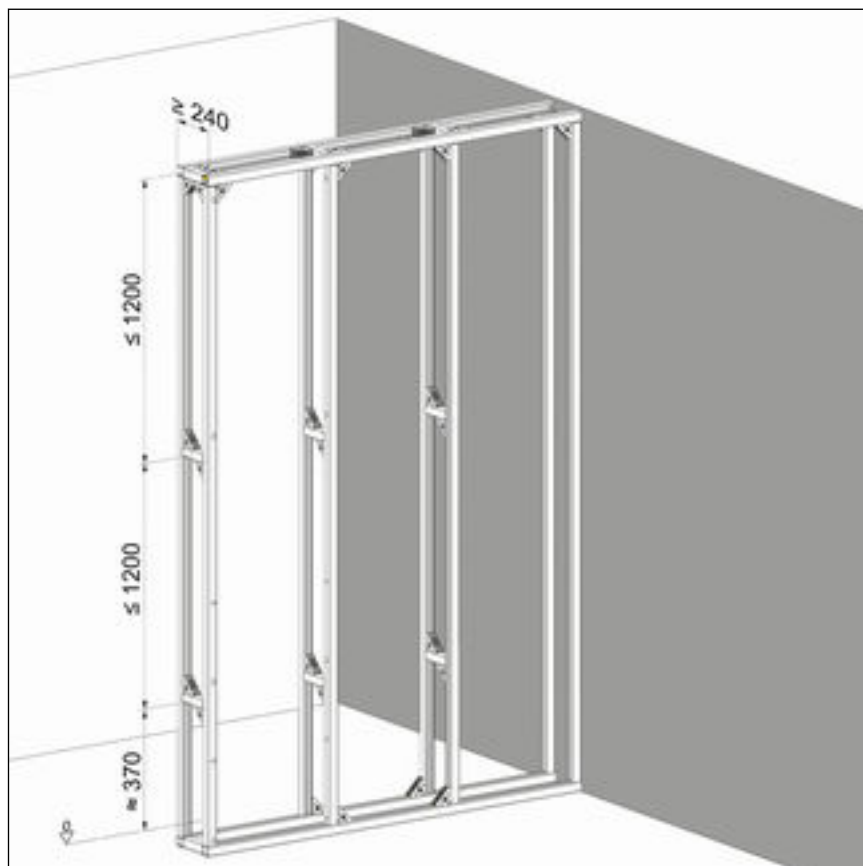


Fig. 11: Innbyggingsmål for skillevegg og romhøy romdeler

Forvegg på skrånende tak

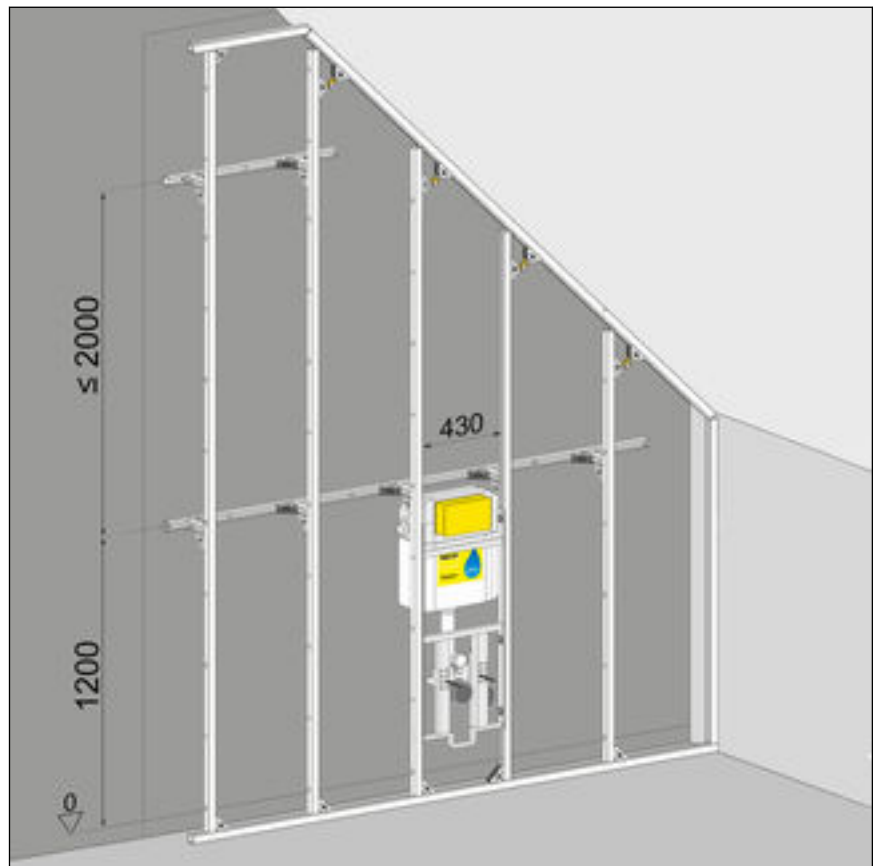


Fig. 12: Innbyggingsmål for forvegg på skrånende tak

Skillevegg og romdeler på skrånende tak

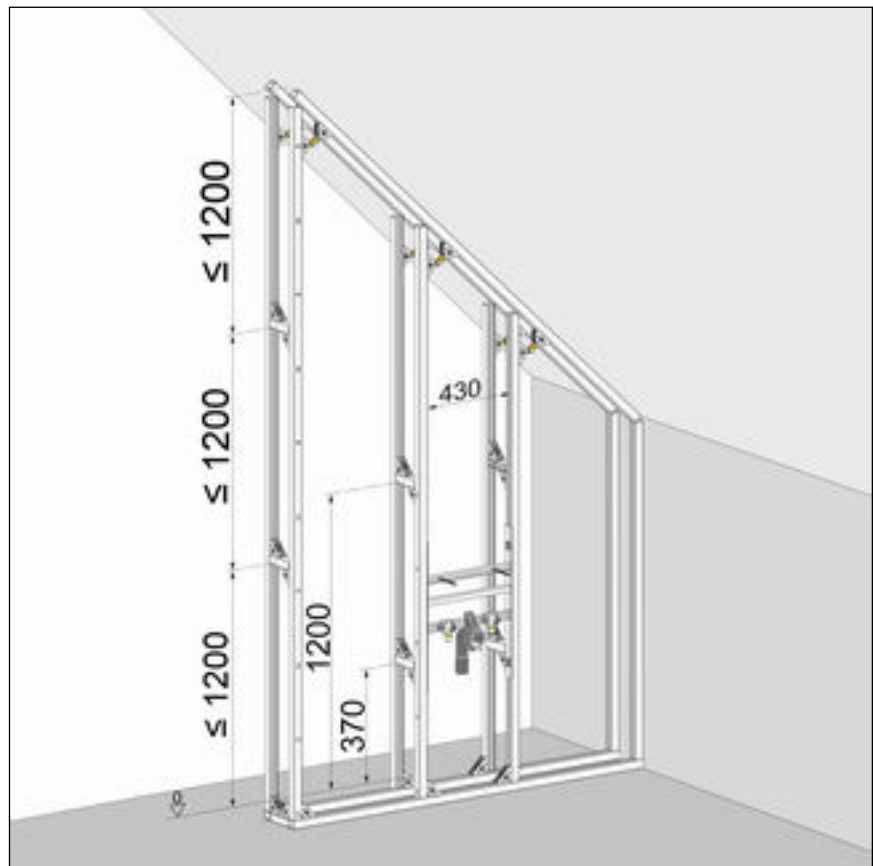


Fig. 13: Innbyggingsmål for skillevegg på skrånende tak

2.4 Valgfritt tilbehør

For å oppfylle de ulike kravene står spesielle Viega Steptec-moduler til disposisjon. De kan utfylles gjennom moduler, armaturholdere og annet tilbehør.

- WC-moduler
- Bidet-moduler
- Servantmoduler
- Urinal-moduler
- Tilbehør for barrierefri montering
- Dekkplater

Følgende tilbehør står til disposisjon for spesielle monteringsprosjekter:



Fig. 14: Steptec-ledd

Steptec-monteringsledd for trinnløs vinkeljustering ved montering på skrånende tak:

Et Steptec-ledd gjør det mulig å forbinde to skinner i en annen som 45°- eller 90°-bend. Leddet kan monteres som forbindelsesstykke mellom to Steptec-skinnetilkoblinger, f.eks. ved forvegginstallasjon på skrånende tak.

Leddet kan stilles inn trinnløst på vinkelstørrelser inntil 180°.



Fig. 15: Monteringsvinkel

Steptec-monteringsvinkel for veggfeste av en prefabrikkert Steptec-vegg.

Ytterligere informasjon finner du i Viega produktkatalogen.

3 Håndtering

3.1 Monteringsinformasjoner

3.1.1 Monteringsbetingelser

Egnede vegger / underlag

Et Steptec-forveggsystem kan monteres på murte eller støpte vegger som er i samsvar med regelverkene oppført i avsnittet ↪ «Regelverk fra avsnittet: Bruksområde / monteringsbetingelser» på side 5.

Byggehøyde

For monteringshøyden må den markerte høyden på toppen av det ferdige gulvet overholdes.

Minimumsavstander

Minimums- og maksimumsavstander utleder du av den respektive monteringsvarianten i kapittel ↪ *Kapittel 2.3.2 «Monteringsvarianter»* på side 7.

Skinnene som en Steptec-modul eller armaturholder skal monteres mellom må plasseres med en avstand på 430 mm fra hverandre.

Følg henvisningene fra kermaikkprodusenten ved planleggingen.

Brannsikring

For brannsikring må samsvarserklæringen for installasjonssjakten overholdes.

3.1.2 Regler for bearbejdingen

Avstander mellom skinner

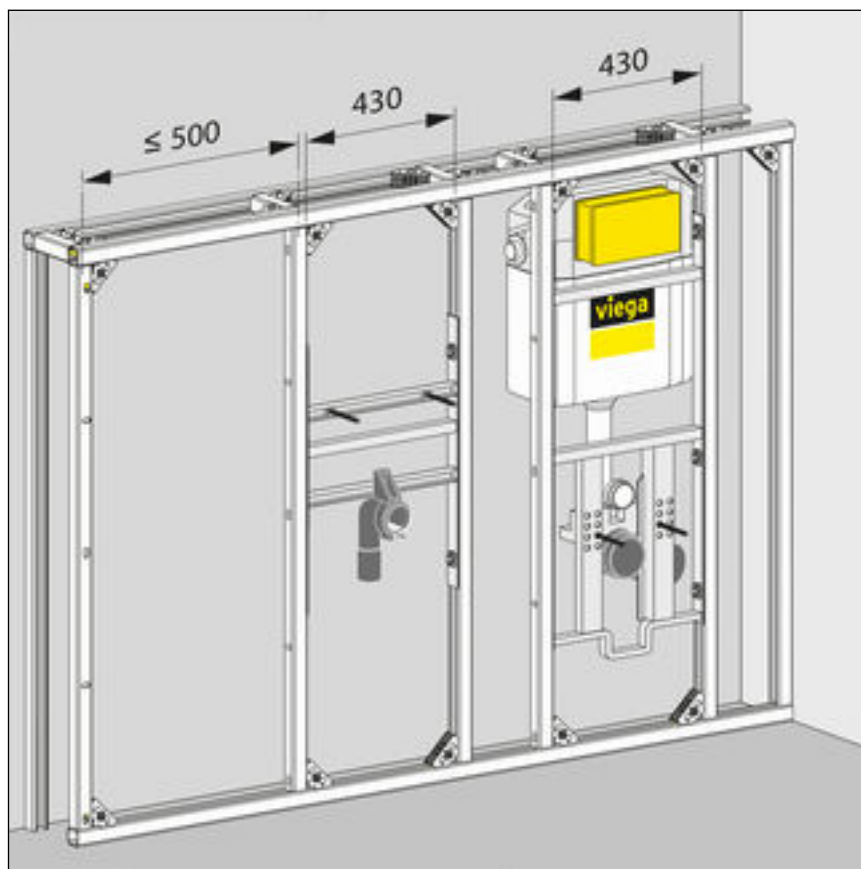


Fig. 16: Avstand mellom loddrette skinner

Overhold følgende avstander:

- De loddrette skinnene som senere omslutter modulen, må ha en avstand på 430 mm til hverandre.
- De loddrette skinnene må generelt ha en maksimumsavstand på 500 mm til hverandre.
- Minimumsavstanden mellom to skinner som ligger rundt ulike moduler vil avhenge av armaturen som senere skal plasseres. Følg her også informasjon fra keramikprodusenten.

Skinnefeste

Hver skinne må festes trygt på tiltenkt sted. Her finnes det to muligheter:

- Skinnene monteres fast på veggen.
- Skinnene stabiliseres med minst to presskoblinger.

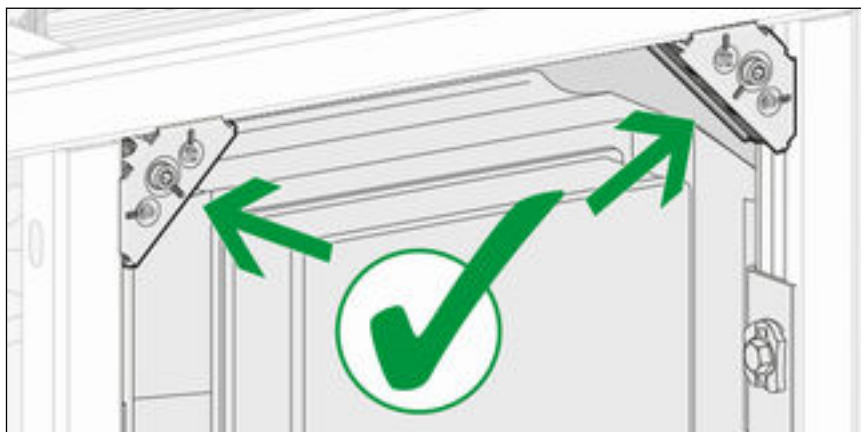


Fig. 17: Presskobling oppe

To lodrette eller to vannrette skinner omhyller senere den ønskede forvegg-modulen. Skinnene peker mot hverandre med den respektive åpne siden. De lodrette skinnene må plasseres med en avstand på 430 mm fra hverandre. Det må monteres en presskobling i alle fire hjørner. Presskoblingene sitter på den åpne skinnesiden.

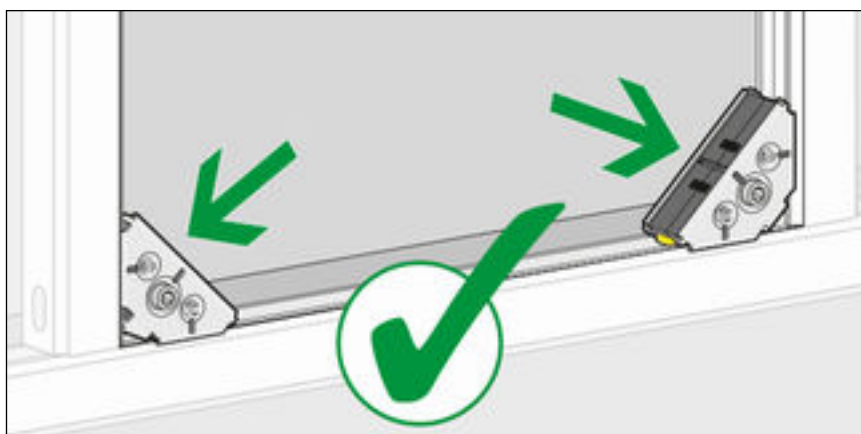


Fig. 18: Presskobling nede

Frittstående forveggkonstruksjoner

Ta hensyn til den følgende informasjonen ved feste av gulvskinner:

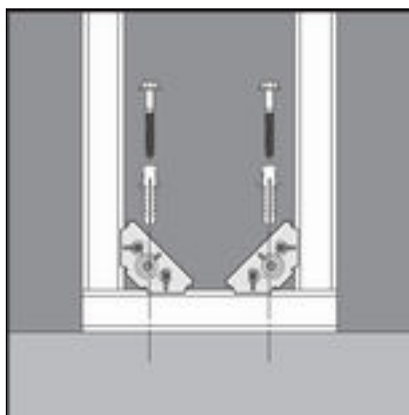


Fig. 19: Gulvskinne

Hos frittstående forveggkonstruksjoner må alle gulvskinner festes på gulvet med vedlagt festemateriale. De korte skinnene må også festes med minst to skruer.

Ta hensyn til den følgende informasjonen for antall presskoblinger:

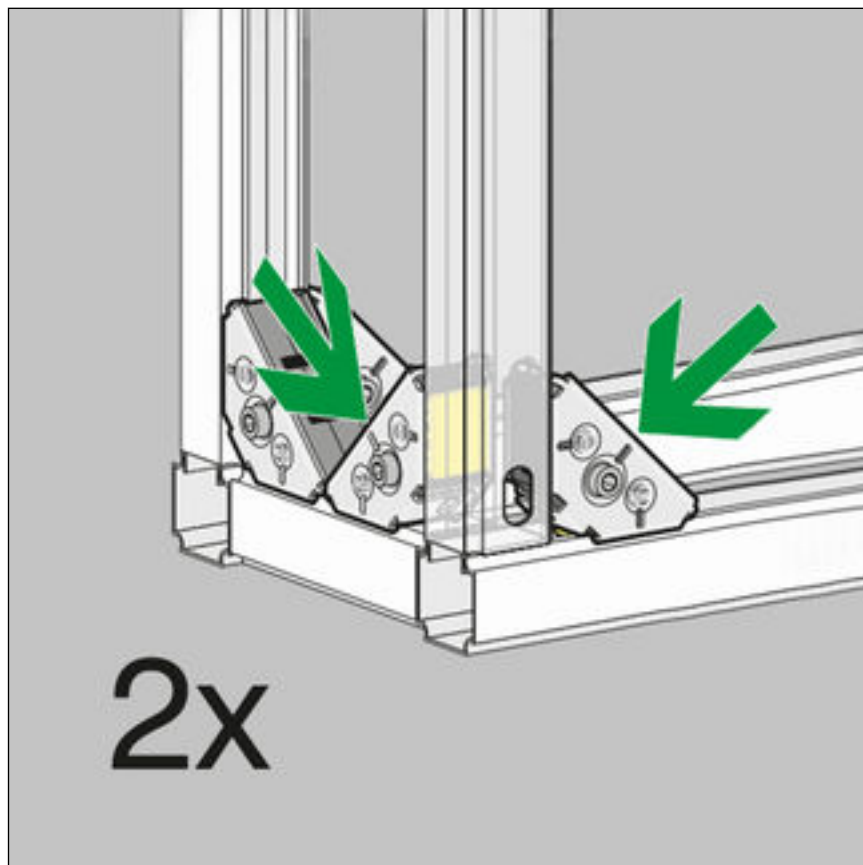


Fig. 20: Presskobling nede

Hjørnene til gulvskinnene må stabiliseres med to respektive presskoblinger.

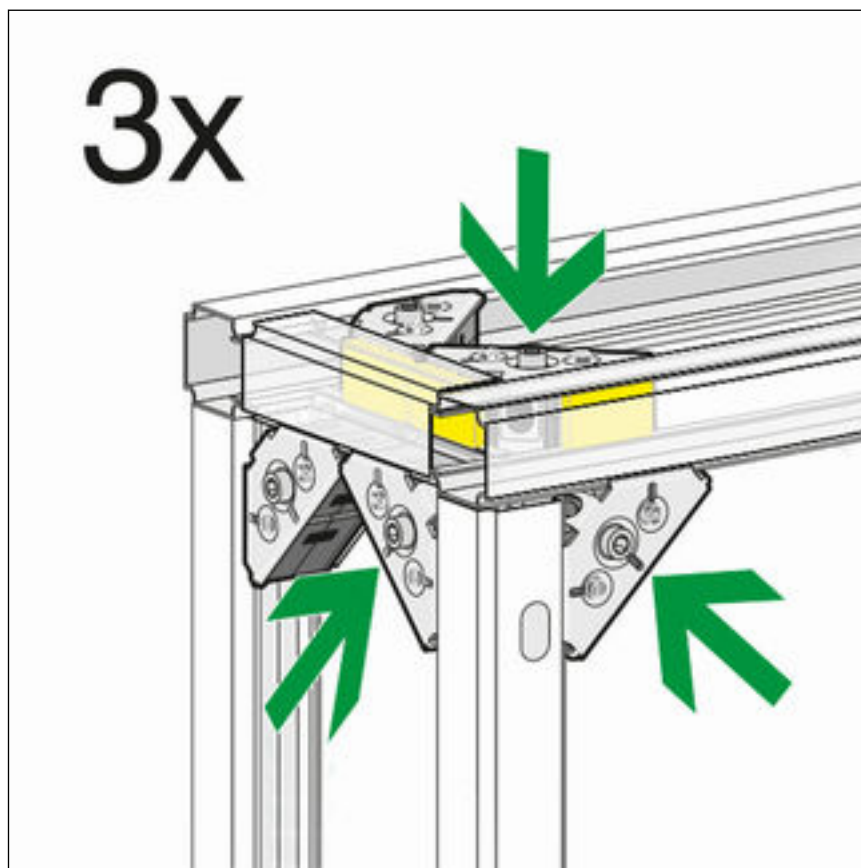


Fig. 21: Presskobling oppe

De øvre hjørnene må stabiliseres med tre respektive presskoblinger.

3.1.3 Nødvendig materiale og verktøy

Materialmengdeberegning

Materialmengden fastsettes i to trinn ved hjelp av arealet på forveggen i m².

Påkrevd skinnelengde fremgår av flaten (i m²) multiplisert med skinn-faktoren 5,5. De enkelte skinnene fås med 5 m lengde.

Andre påkrevde komponenter er å finne i settet, som fås for flater med størrelsen 1, 3, 5 eller 10 m². Sett kan kombineres i henhold til flaten hos forveggen.

Eksempel 1

Flate som skal dekkes = 2,7 m²

Påkrevde materialmengder:

- Et 3-m²-sett
- 3 monterings Skinner à 5 m lengde (2,7 [m²] x 5,5 = 14,85)

Eksempel 2

Flate som skal dekkes = 5,5 m²

Påkrevde materialmengder:

- Et 5-m²-sett og et 1-m²-sett
- 7 monterings Skinner à 5 m lengde (5,5 [m²] x 5,5 = 30,25)

Nødvendig verktøy



Fig. 22: Steptec-stanse

For avkorting av skinner er det påkrevd med passende verktøy.

Vi anbefaler Viega Steptec-stansen til bearbeiding av monterings-skinnen. Profilen kan forkortes eller perforeres på ønsket sted gradfritt med stansen.

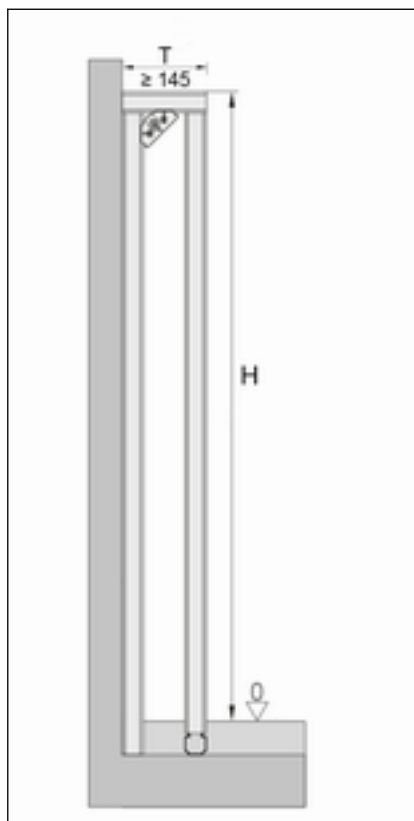
Nærmere informasjon om bruk av Steptec-stansen kan du utlede av [☞ Kapittel 3.2.1 «Avkorting av skinner» på side 30](#) og bruksanvisningen som er vedlagt stansen.

3.1.4 Innbyggingsmål



- All tallinformasjon i mm.
- Alle mål refererer til installasjonsveggdybder uten paneler og fliser.
- Artikkelnumrene blir kun eksplisitt oppført i tabellene dersom det må tas hensyn til de ulike verdiene for de enkelte modellene.

Halvhøy og romhøy forvegg



Følgende tabell angir minimumshøyden (H) samt minimumsdybden (D) avhengig av hvilken modul som benyttes.

Fig. 23: Veggplassering

	Artikkel	Minimumshøyde (H)	Minimumsdybde ¹⁾ (T)
WC	656 102	1130	150
	656 119	980	150
	718 954	840	220
	700 010		
	597 214		
	718 978		
Servant	562 618	1130	145 / 85 ²⁾
	655 976		145 / 100 ²⁾
	576 998		

¹⁾ Samlekoblingsledning DN 100

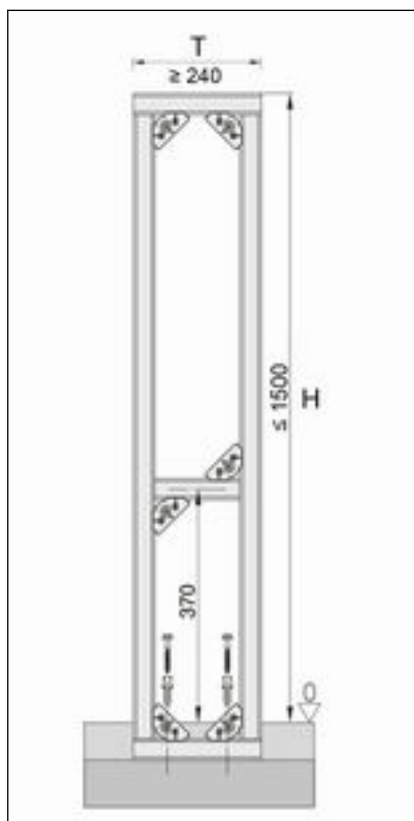
²⁾ med redusert dybde hos tilkoblingsbend

	Artikkel	Minimumshøyde (H)	Minimumsdybde ¹⁾ (T)
Urinal	656 058	1130	145 / 100 ²⁾
	655 983		
	397 142		
	656 065		
	735 722		
Bidet	656 140	1130	145 / 100 ²⁾

¹⁾ Samlekoblingsledning DN 100

²⁾ med redusert dybde hos tilkoblingsbend

Halvhøy romdeler



Følgende tabell angir minimumshøyden (H) samt minimumsdybden (D) hos forveggkonstruksjon ved énsidig tilordning og tilordning på begge sider. Minimumshøyden avhenger av den respektive høyeste armaturen som monteres. Minimumsdybden angis avhengig av begge armaturene som benyttes.



Ved kombinasjon med minst et WC-element må det tas hensyn til den ekstra informasjonen i den andre tabellen.

Fig. 24: Romdeler, i halv høyde

	Minimumshøyde (H)	Minimumsdybde (T) WC	Minimumsdybde (T) Dybde Servant	Minimumsdybde (T) Dybde Urinal	Minimumsdybde (T) Bidet	Minimumsdybde (T) Armaturholder
WC	840–130	330–400 ¹⁾	280–330 ¹⁾	280–330 ¹⁾	280–330 ¹⁾	240–270 ¹⁾
Servant	1130	280–330 ¹⁾	240	240	240	240

¹⁾ Samlekoblingsledning DN 100

	Minimums- høyde (H)	Minimums- dybde (T) WC	Minimums- dybde (T) Dybde Servant	Minimums- dybde (T) Dybde Urinal	Minimums- dybde (T) Bidet	Minimums- dybde (T) Armatu- holder
Urinal	1130	280–330 ¹⁾	240	240	240	240
Bidet	1130	280–330 ¹⁾	240	240	240	240
Armatu- holder	1130	240–270 ¹⁾	240	240	240	240

¹⁾ Samlekoblingsledning DN 100

	Artikkel	WC				Servant	Urinal	Bidet	Armatu- holder	Armatu- holder
		WC 656 102	WC 656 119	718 954 700 010 597 214 718 978	656 089 461 836 297 770 656 072				297 787 656 096 331 894 331 887	
WC	656 102	330 ¹⁾	—	—	280 ¹⁾	280 ¹⁾	280 ¹⁾	240 ¹⁾	240 ¹⁾	
	656 119	—	330 ¹⁾	—	280 ¹⁾	280 ¹⁾	280 ¹⁾	240 ¹⁾	240 ¹⁾	
	718 954	—	—	400 ¹⁾	330 ¹⁾	330 ¹⁾	330 ¹⁾	240 ¹⁾	270 ¹⁾	
	700 010	—	—	400 ¹⁾	330 ¹⁾	330 ¹⁾	330 ¹⁾	240 ¹⁾	270 ¹⁾	
	597 214 718 978	—	—	400 ¹⁾	330 ¹⁾	330 ¹⁾	330 ¹⁾	240 ¹⁾	270 ¹⁾	

¹⁾ Samlekoblingsledning DN 100

Romhøy romdeler

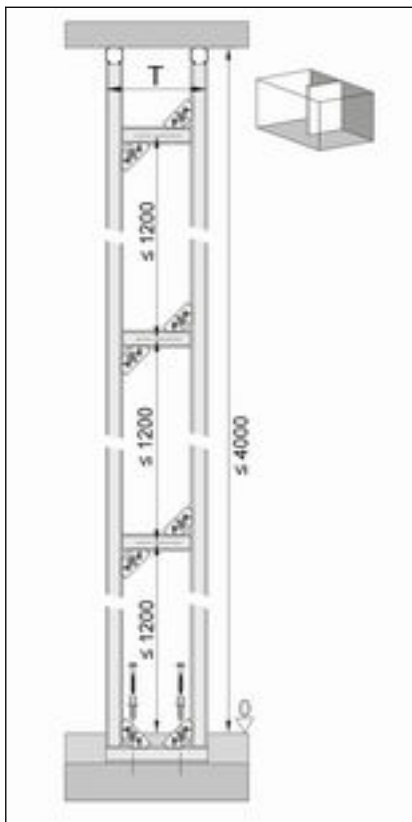


Fig. 25: Romdeler, i romhøyde

De følgende tabellene angir minimumsdybden (T) til den romhøye forveggkonstruksjonen ved énsidig tilordning og tilordning på begge sider, avhengig av modulene som benyttes.

Ved kombinasjon med minst en armaturholder må det tas hensyn til den ekstra informasjonen i den tredje tabellen.

Énsidig tilordning

	Minimumsdybde (T)
WC	210
Servant	165
Urinal	165
Bidet	210

Tilordning på begge sider

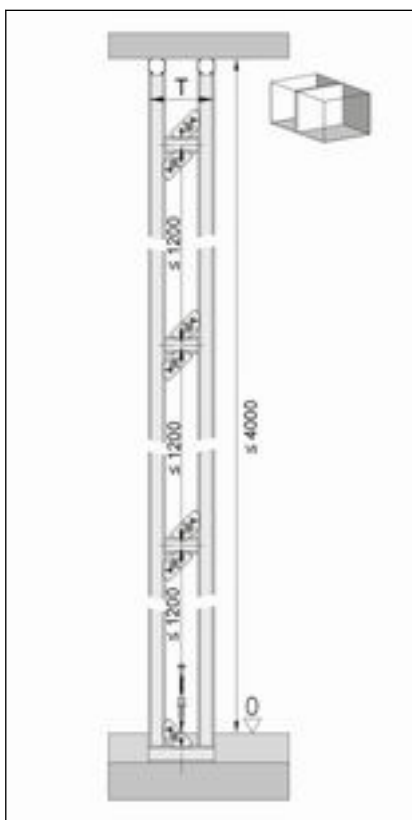
	WC	Servant	Urinal	Bidet
WC	330–440 ¹⁾	280 ¹⁾	280 ¹⁾	280 ¹⁾
Servant	280 ¹⁾	220	220	220
Urinal	280 ¹⁾	220	220	220
Bidet	280 ¹⁾	220	220	220

¹⁾ Samlekoblingsledning DN 100

	Artikkel	WC	Servant	Urinal	Bidet	Armaturoholder
Armaturoholder	656 089	220 ¹⁾	165	165	165	165
	461 836					
	297 770					
	656 072					
	297 787	240 ¹⁾	180	180	180	
	656 096					
	331 894					
	331 887					

¹⁾ Samlekoblingsledning DN 100

Skillevegg



Følgende tabell viser minimumsdybden (D) til en skilleveggkonstruksjon ved énsidig tilordning.

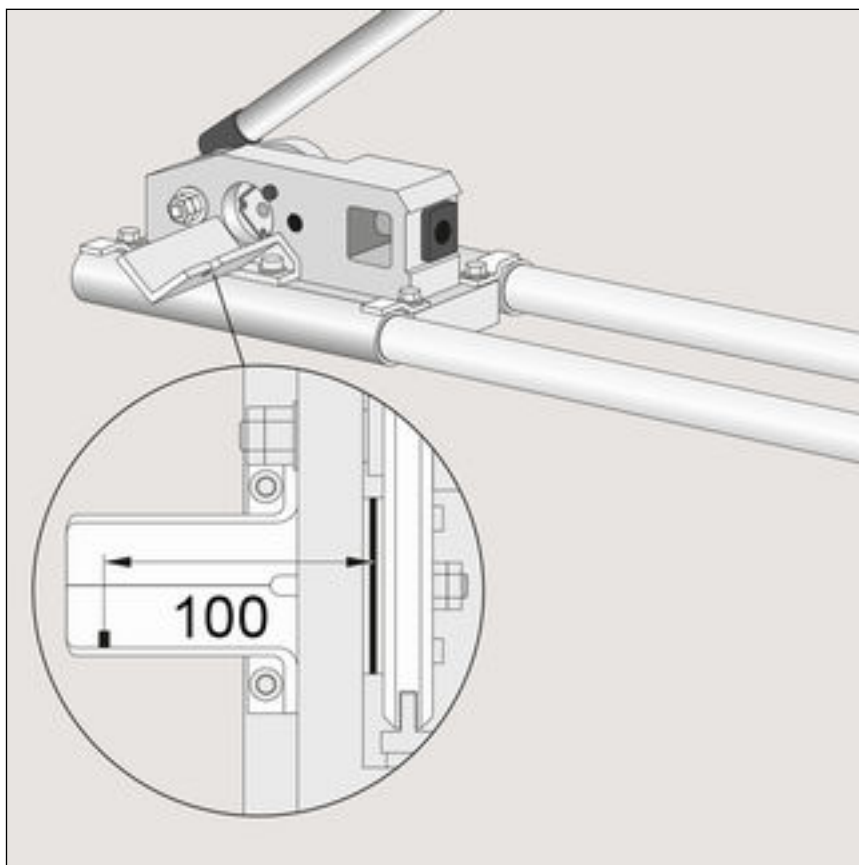
Fig. 26: Skillevegg

	Minimumsdybde (T)
WC	210
Servant	145
Urinal	145
Bidet	145

3.2 Montering

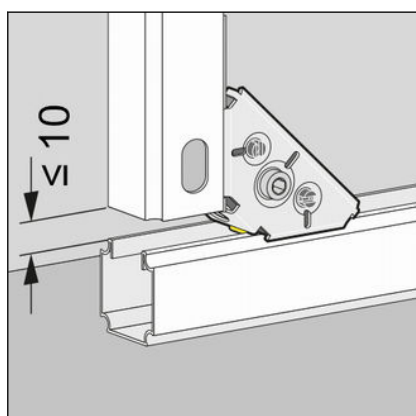
3.2.1 Avkorting av skinner

- Finn målene for gulv- og veggskinner.
- Avkorting av monteringsskinnen.



INFO! Ved bruk Steptec-stansen må den ekstra målehjelpen følges. Lengden fra markeringen til skjærepunktet utgjør 100 mm.

- Hos skinnelengden består det et toleranseområde på 10 mm. Stabiliteten påvirkes ikke av dette.



3.2.2 Plassering av vegg- og gulvskinne



Fra fabrikken er alle Steptec-skinner forhåndsperforet 30 cm med et langt hull.

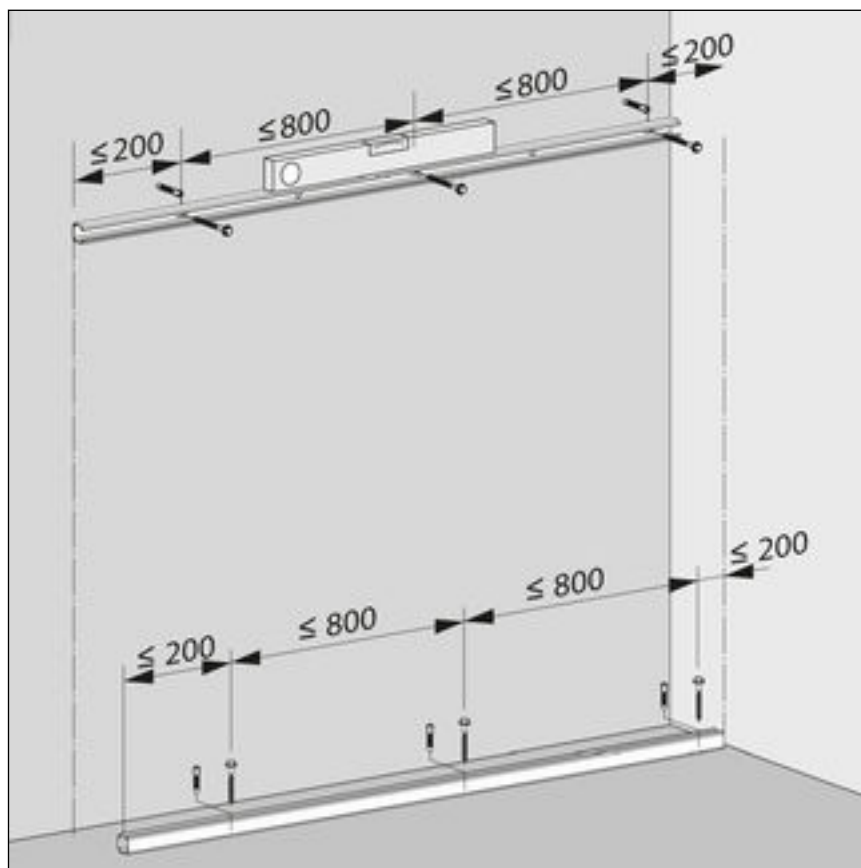


Fig. 27: Mål for skinnefeste

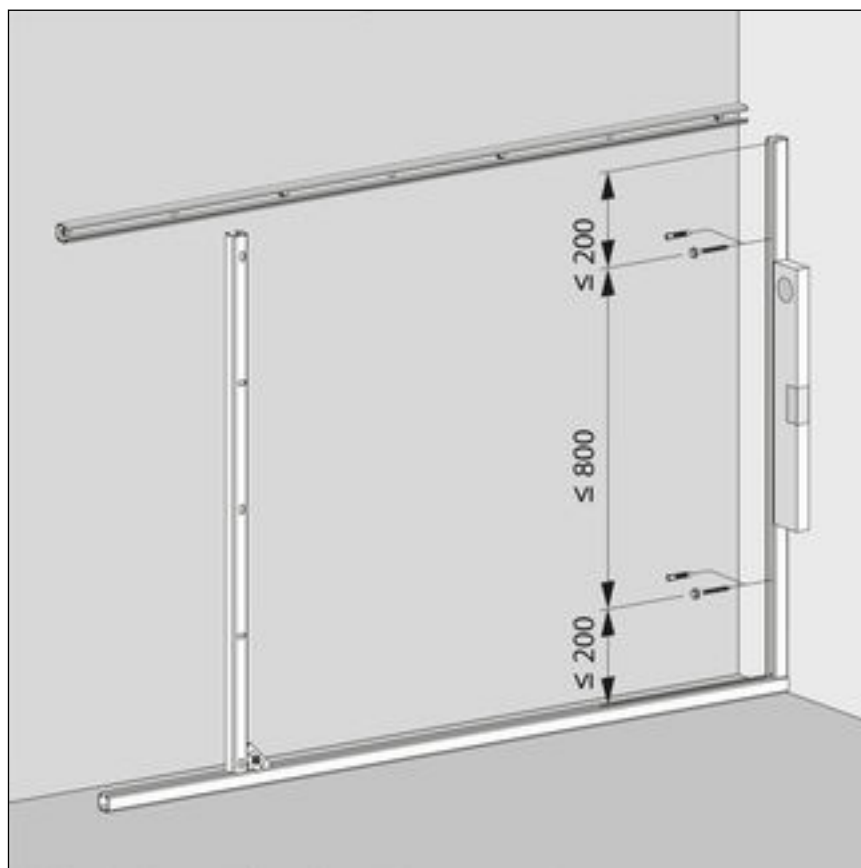
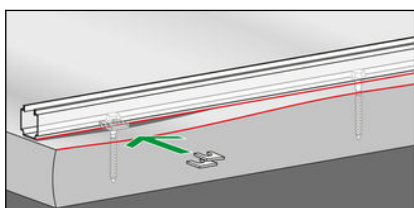
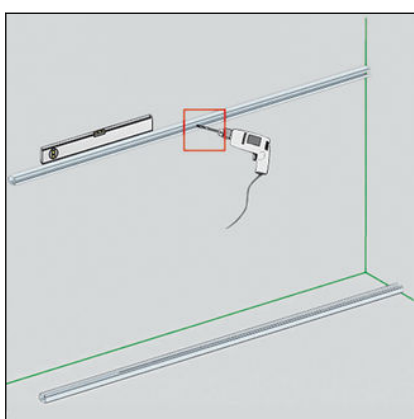


Fig. 28: Mål for skinnefeste

Forutsetninger:

- Avstanden fra enden til skinnen frem til det første festet må utgjøre maksimalt 200 mm.
- Avstanden mellom to fester skal maksimalt utgjøre 800 mm.
- Plasser skinnene med det vedlagte festematerialet direkte på strukturen. Den åpne skinnesiden justeres slik at den peker vekk fra strukturen.



- Ved ujevne vegger eller gulvbelegg benyttes utjevningsplatene som er vedlagt.

Skyv utjevningsplatene under festepunktet. Juster antall utjevningsplater etter høyden på ujevnheten.

Barrierefri montering

Ved barrierefri montering må det plasseres ytterligere to skinner på veggen. For mer om særegenhetene ved denne monteringsvarianten, se også ↪ *Kapittel 2.3.2 «Monteringsvarianter» på side 7.*

- Fest en ekstra skinne ca. 37 cm over OKFFB.
- Avhengig av hvilken variant den barrierefrie monteringen er, må det plasseres enda en veggskinne på 700 mm over den første.

3.2.3 Montering av presskobling



- Pass på justeringen av den fremre skinnen før og under oppbygningen
- Skinnene som en modul senere skal monteres mellom, justeres med den åpne siden mot hverandre.
- Dersom kledningen foretas med MuroLive!-plater, må de andre skinnene justeres slik at de åpnes forover.
- Bruk sperrene kun på åpne skinnesider.
- Følg informasjonen om minimumsantall for presskoblinger hos de ulike monteringsvariantene. Nærmere informasjon finner du i kapittel ↪ *Kapittel 3.1.2 «Regler for bearbeidingen» på side 20*

Montering hos ulike bend

- Den lange skinnesiden må kun monteres ved forbindelse av to skinner i en bend $\neq 90^\circ$.
- Hos 45° -hjørnekonstruksjoner plasseres den lange og en kort presskoblingsside på skinnene.
- Hos alle andre monteringsvinkler, f.eks. hos takkonstruksjoner, plasseres en respektiv presskobling med den lange siden. Begge presskoblingene forbindes med hverandre via et ledd.

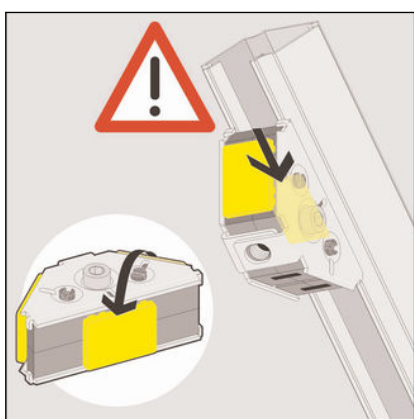
Montering på åpen skinneside

INFO! På fabrikken er de gule sperrene forhåndsmontert på den korte siden på Steptec-skinnetilkoblingen. Sperrene hindrer at monteringsskinnen trykkes sammen på festepunktet når skruen trekkes til.

- Dersom den lange siden på forbindelsesstykket skal monteres på den åpne skinnesiden, flyttes en sperre fra den korte siden over til den lange siden.

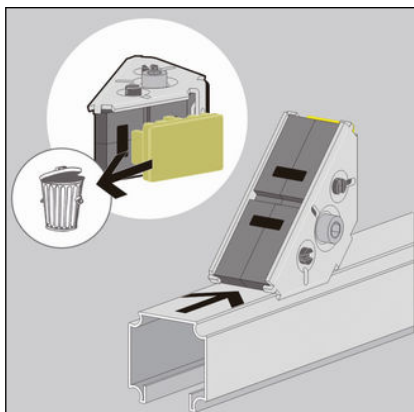


- Sett på Steptec-skinnetilkoblingen med sperre settes på den åpne skinneriden.
- Forbindelsesstykket låses hørbart.

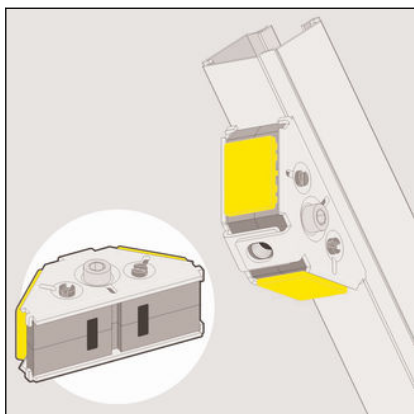


- Trekk av sperren på den ene korte siden.
- Sett sperren i de dertil mente hullene på den lange presskoblings-siden og trykk den inn.
- Sett på Steptec-skinnetilkoblingen med sperre settes på den åpne skinneriden.
- Forbindelsesstykket låses hørbart.
- Flytt presskoblingen på skinnen til den ønskede posisjon, og trekk til festeskruen der med den vedlagte umbrakonøkkelen.

Montering på lukket skinneride

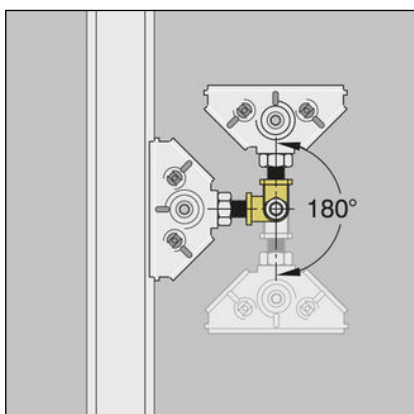


- Fjern sperren og kast den.
- Sett Steptec-skinnetilkoblingen på den lukkede skinneriden.
- Forbindelsesstykket låses hørbart.



- Påse at ingen sperre befinner seg på den lange presskoblingssiden.
- Sett Steptec-skinnetilkoblingen på den lukkede skinnesiden.
 - Forbindelsesstykket låses hørbart.
- Flytt presskoblingen på skinnen til den ønskede posisjon, og trekk til festeskruen med den vedlagte umbrakonøkkelen.

Forbindelse med Steptec-ledd



- Skru fast leddet med gjengene på en respektiv presskobling.

Med hjelp av leddet kan forbindelsene opprettes med en bend på inntil 180°.
- Sett en presskobling med den lange siden på skinnen.
- Sett det andre forbindelsesstykket på den andre skinnen.

Skinnen kan fremdeles være fri eller allerede festet.
- Skyv presskoblingen i ønsket posisjon.
- Trekk til skruene på presskoblingene og leddet i den respektive posisjonen med den vedlagte umbrakonøkkelen.

3.2.4 Spesielle monteringsvarianter

Prefabrikasjon



Ved prefabrikasjon må du være påpasselig med justeringen av skinnene som skal festes på veggene eller gulvet. Den åpne siden hos skinnene må peke vekk fra strukturen.

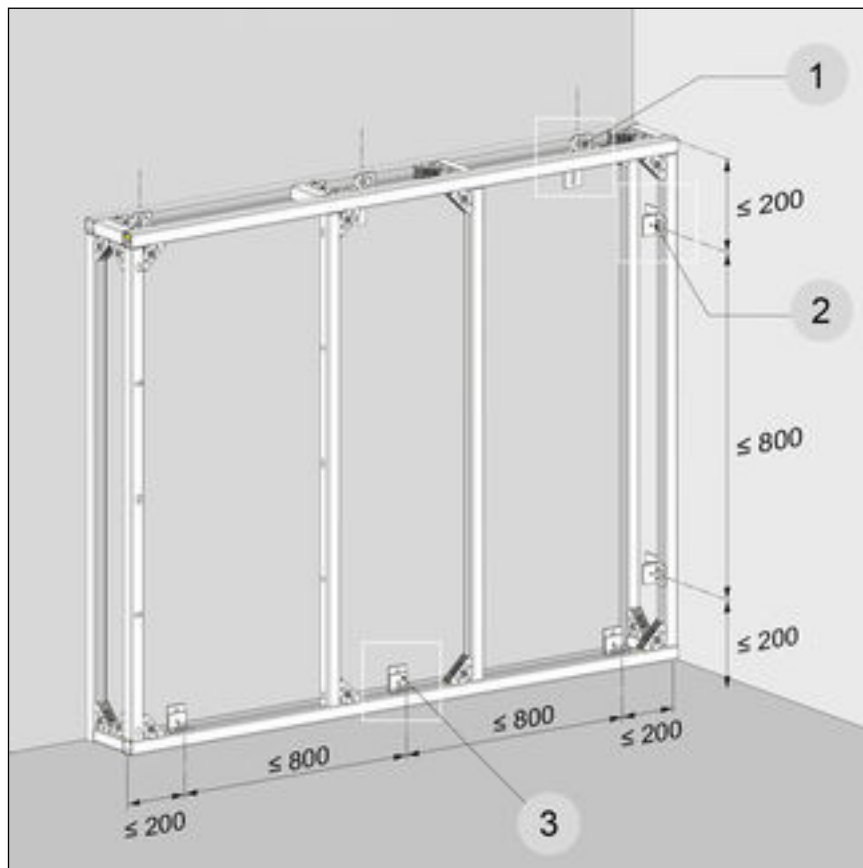
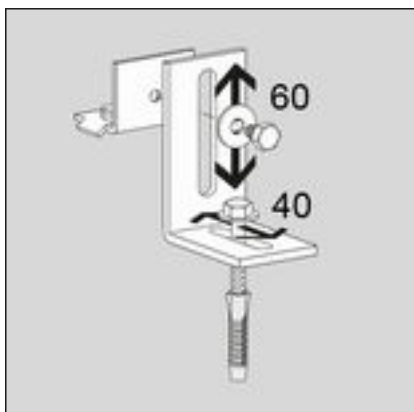


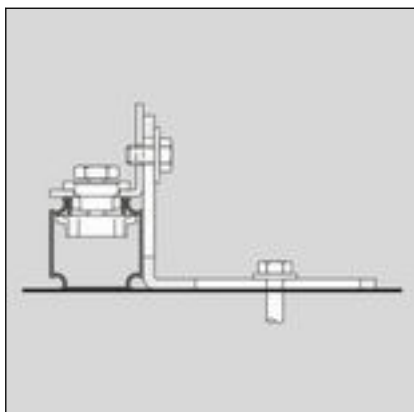
Fig. 29: Plassering av prefabrikkert forvegg

- 1 - Feste av skinnen på bakveggen
- 2 - Feste av skinnen på sideveggen
- 3 - Feste av skinnen på gulvet

► Monteringsvinkler plasseres med en avstand på maksimum 800 mm fra hverandre. Avstanden til de ytre skinnene skal maksimalt være 200 mm.

► Bytt den lange og korte siden hos bend ved behov.





- Fest skinnemutteren på den åpne skinnesiden. Overhold her påkrevd avstand.
- Skru fast den lange siden av bend på veggen.
- Prosedyren gjentas i henhold til de andre punktene på veggskinner og gulvskinne.

3.2.5 Avsluttende arbeider

Montering av moduler

- Fest forveggmodulen på den åpne skinnesiden med de medfølgende skinnemutrene.

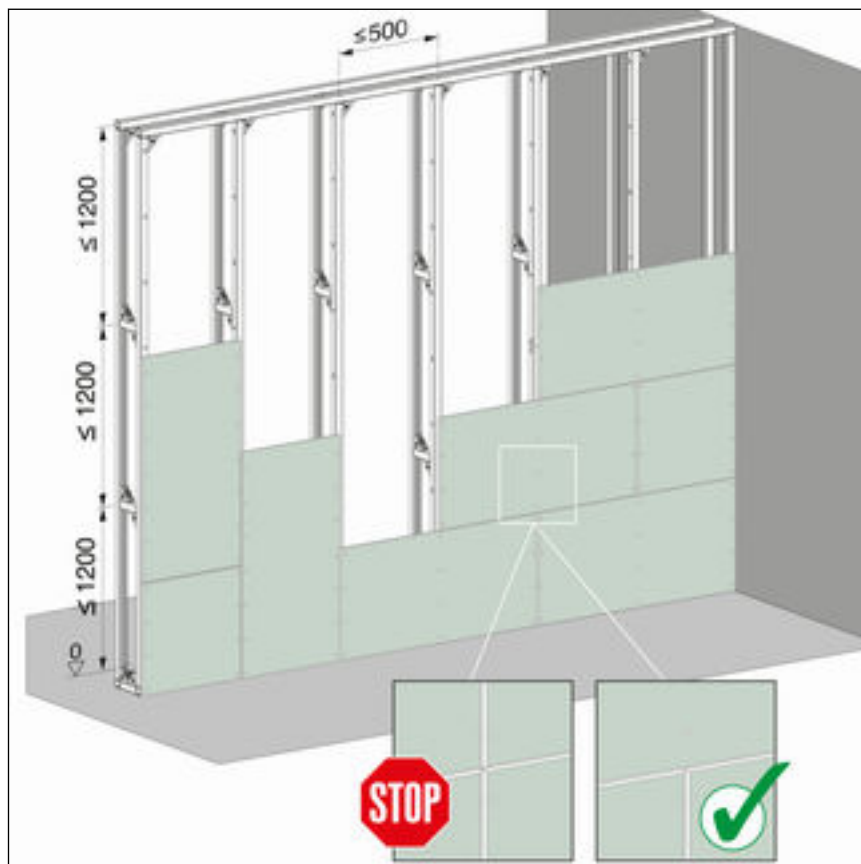
Fest skinnemutteren med en 90°-omdreining.



Nærmere informasjon om de enkelte modulene og monteringen av disse utleder du av bruksanvisningen til den respektive modellen.

Plassering av panel

Aqua-KS- og GKFI-dekkplater



- Kle med 12,5 mm brede GKFI- eller 12 mm brede Aqua-KS-dekkplater.
Påse her at ingen støtkanter treffer hverandre.
- Fug sammen fuger og støtkanter med egnet sparkelmasse.
- For mer presis informasjon følges anvisningen for dekkplatene.

MuroLive!

INFO! Alternativet til GKFI- og Aqua-KS-paneler er MuroLive!-dekkplater fra Murodesign GmbH. Plastpanelene leveres skredersydd.

- MuroLive!-dekkplater klemmes på Steptec-skinne som er åpnet forover.

3.3 Kassering

Del opp produkt og emballasje i de enkelte materialgruppene (f.eks. papir, metall, plast eller ikke-jern-metaller) og kasser i henhold til gjeldende nasjonal lovgiving.



Viega A/S
info@viega.no
viega.no

NO • 2023-04 • VPN170254

