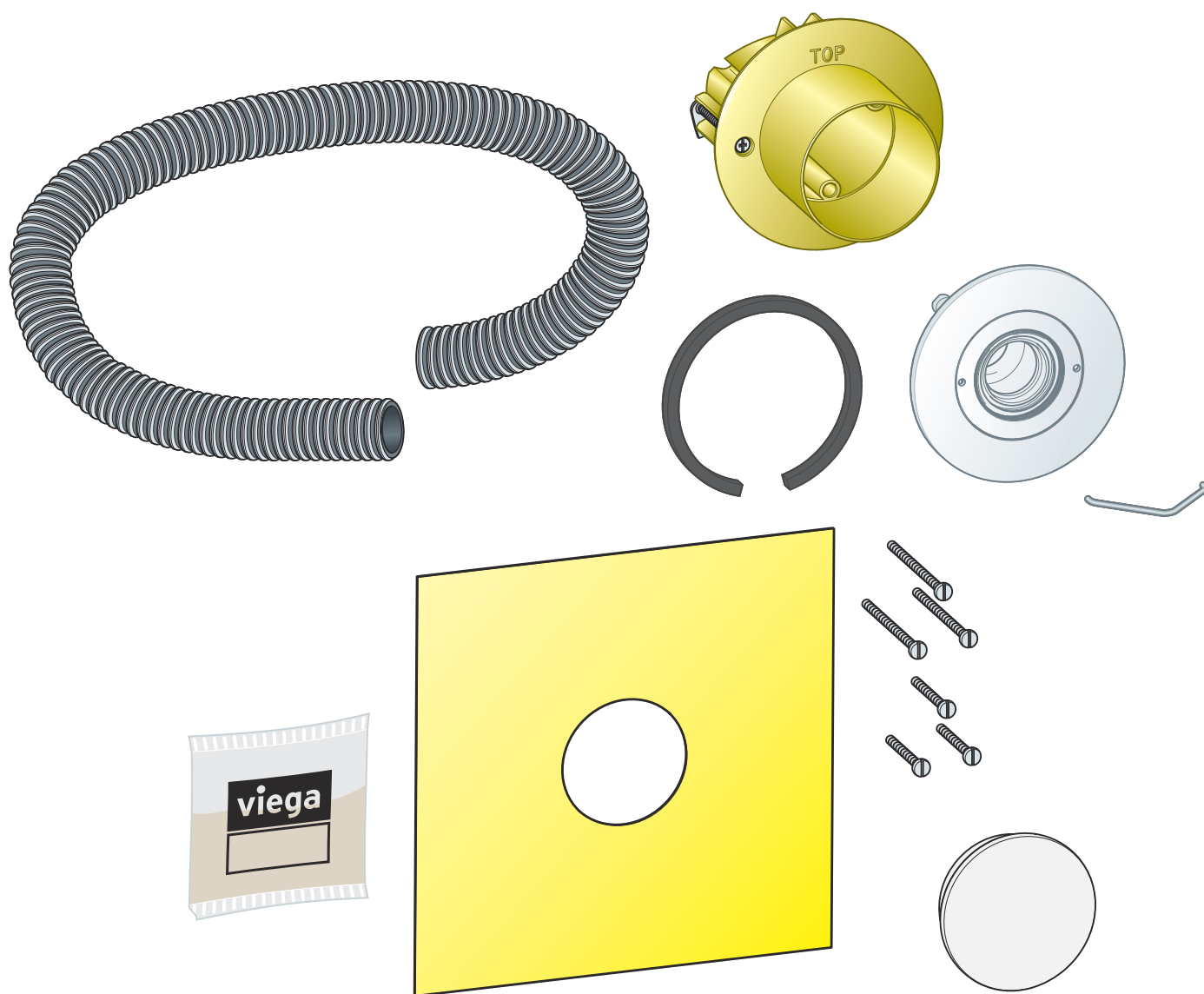


Bruksanvisning

Multiplex Trio E-utvidelsessett



for displayelement, skjult, hulrom

Modell
6146.221

viega

Innholdsfortegnelse

1	Om denne bruksanvisningen	3
	1.1 Målgrupper	3
	1.2 Merking av instruksjoner	3
	1.3 Merknader til denne språkversjonen	4
2	Produktinformasjon	5
	2.1 Tiltenkt bruk	5
	2.2 Produktbeskrivelse	5
	2.2.1 Oversikt	5
3	Håndtering	6
	3.1 Montering	6
	3.1.1 Monter displayelement	6
	3.2 Kassering	13

1 Om denne bruksanvisningen

Dette dokumentet er beskyttet av opphavsrett, ytterligere informasjon får du på viega.com/legal.

1.1 Målgrupper

Informasjonen i denne anvisningen retter seg til følgende grupper:

- Varme- og sanitærspesialister hhv. fagfolk med relevant opplæring
- Eiere
- Sluttbrukere

Personer som ikke har denne utdannelsen hhv. kvalifikasjonene har ikke tillatelse til å montere, installere og evt. vedlikeholde dette produktet. Denne begrensningen gjelder ikke for eventuelle råd om betjening.

Montering av Viega-produkter skal skje iht. generelle, anerkjente regler for dette fagområdet og Viega-bruksanvisningene.

1.2 Merking av instruksjoner

Advarsels- og merknadstekster er uthevet fra resten av teksten og spesielt merket med egne piktogrammer.



FARE!

Advarer mot mulige livsfarlige personskader.



ADVARSEL!

Advarer mot mulige alvorlige personskader.



FORSIKTIG!

Advarer mot mulige personskader.



MERKNAD!

Advarer mot mulige materielle skader.



Ytterligere merknader og tips.

1.3 Merknader til denne språkversjonen

Denne bruksanvisningen inneholder viktig informasjon om produkt- eller systemvalg, montering og igangkjøring, samt om tiltenkt bruk og, om nødvendig, om vedlikeholdstiltak. Denne informasjonen om produkter, deres egenskaper og bruksteknikk er basert på de aktuelle gjeldende standardene i Europa (f.eks. EN) og/eller i Tyskland (f.eks. DIN/DVGW).

Noen passasjer i teksten kan henvise til tekniske forskrifter i Europa/ Tyskland. Disse forskriftene gjelder som anbefalinger for andre land, i den grad det der ikke finnes tilsvarende, nasjonale krav. Gjeldende nasjonale lover, standarder, forskrifter, normer samt andre tekniske forskrifter har prioritet foran de tyske/europeiske retningslinjene i denne veiledningen: Informasjonen her er ikke bindende for andre land og områder, og skal som sagt brukes som støtte.

2 Produktinformasjon

2.1 Tiltenkt bruk

Utvidelsessett er egnet for ombygning av Multiplex Trio E3-displayelementene på en forvegg eller muret vegg.

2.2 Produktbeskrivelse

2.2.1 Oversikt

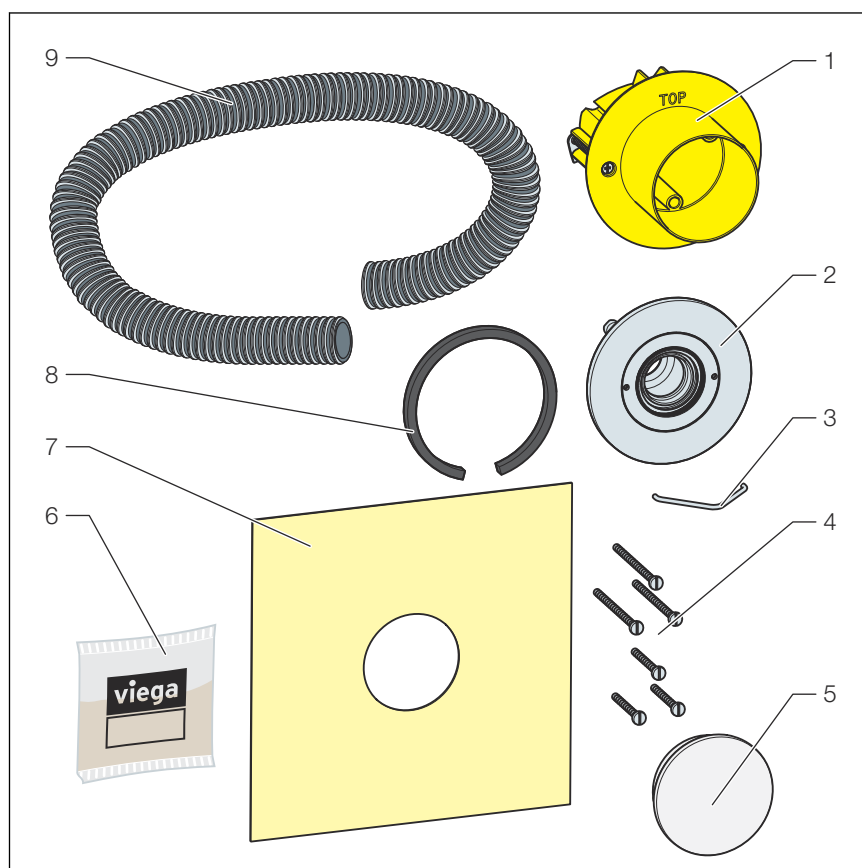


Fig. 1: Komponenter og leveringsomfang

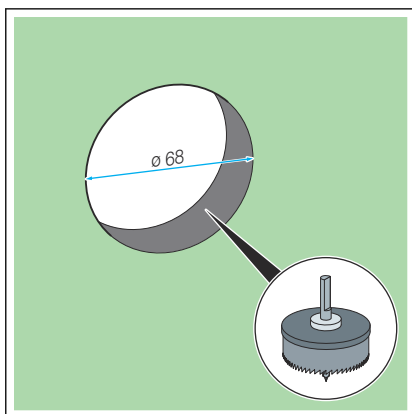
- 1 Tilkoblingsboks
- 2 Dekkrosett og dekkring
- 3 Skruhjelp
- 4 Festeskruer
- 5 Blindplugg
- 6 Silikonfett (2 g)
- 7 Tetningsmansjett
- 8 Tetning
- 9 Beskyttelsesrør

3 Håndtering

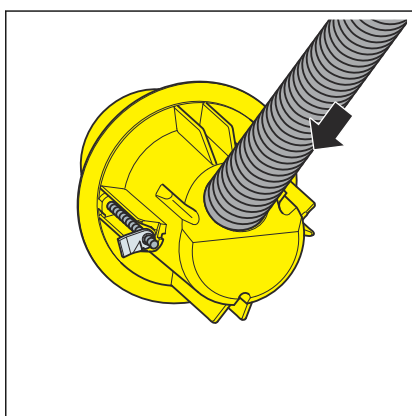
3.1 Montering

3.1.1 Monter displayelement

Monter tilkoblingsboks på persienne

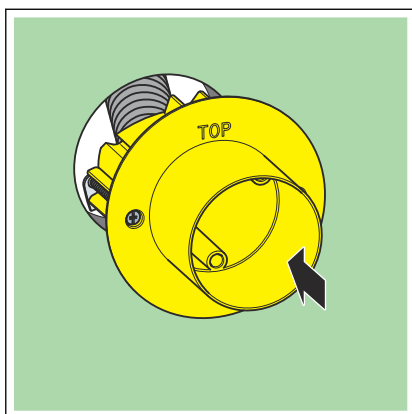


- Bruk en hullsag (Ø 68 mm) til å bore hull i veggen.

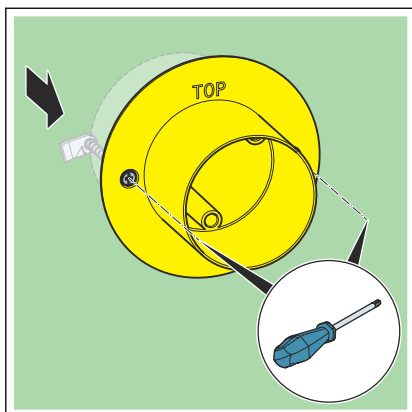


- Sett inn beskyttelsesrøret slik at to ringer vises på innsiden.

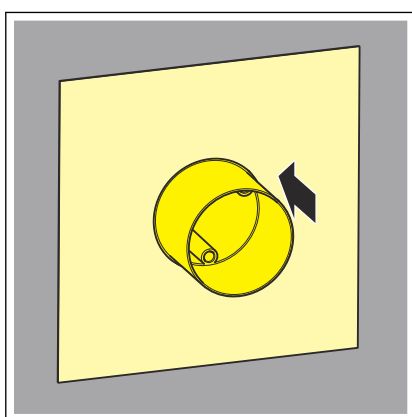
MERKNAD! Knekk ikke beskyttelsesrør.



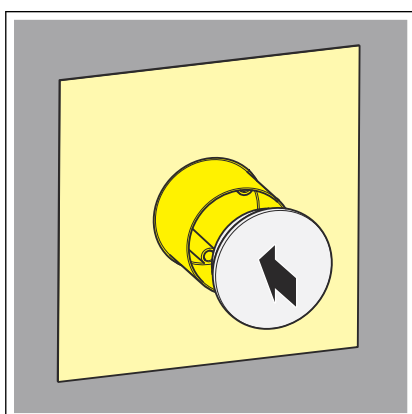
- Sett inn tilkoblingsboksen med skriften [TOP] og utgangen oppover.



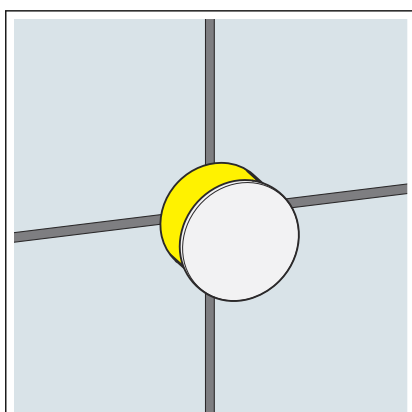
► Skru inn tilkoblingsboksen.



► Skyv på tetningsmansjetten og tre den inn i tetningen.

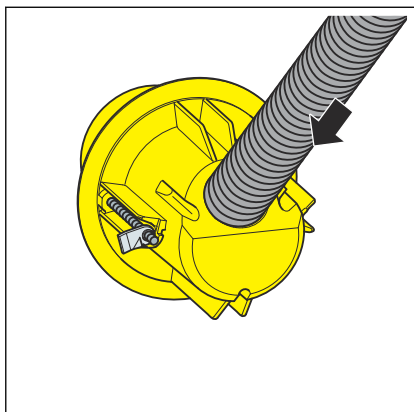


► Sett inn blindpluggen.



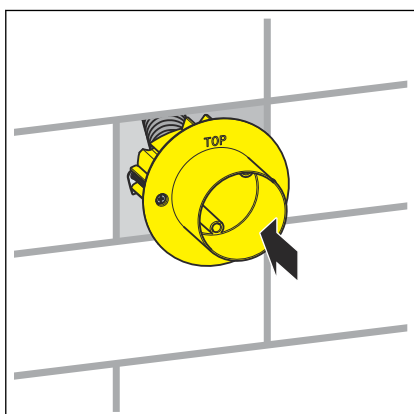
► Skli inn tilkoblingsboksen.

Monter tilkoblingsboks på murveggen

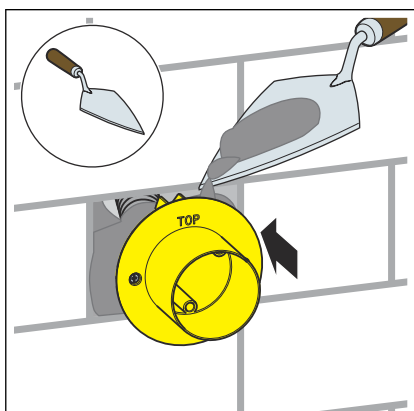


- Sett inn beskyttelsesrøret slik at to ringer vises på innsiden.

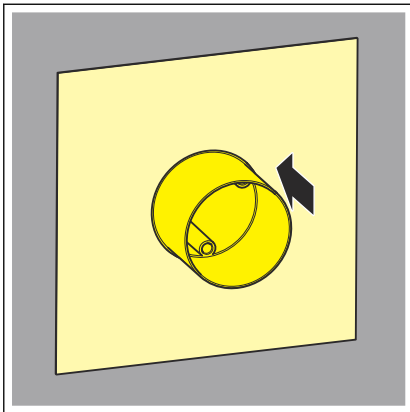
MERKNAD! Knekk ikke beskyttelsesrør.



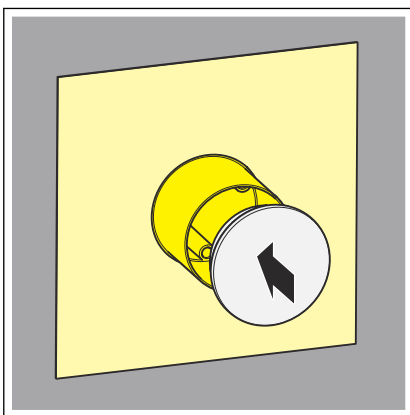
- Sett inn tilkoblingsboksen i utsparingen.



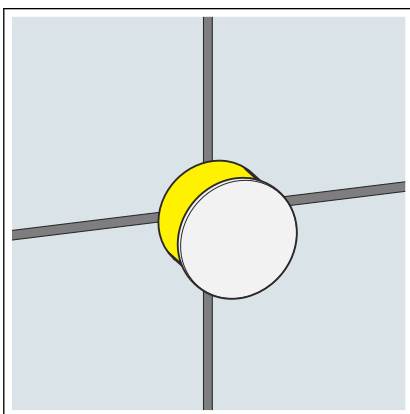
- Sett fast tilkoblingsboksen med hurtigmørtel.



► Skyv på tetningsmansjetten og tre den inn i tetningen.

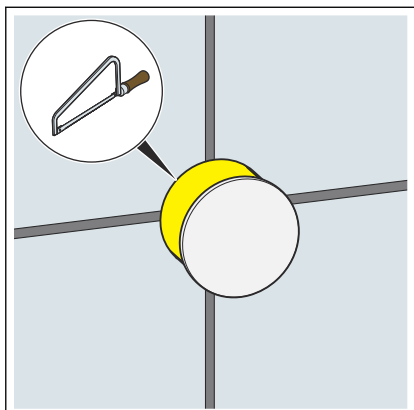


► Monter blindpluggen.

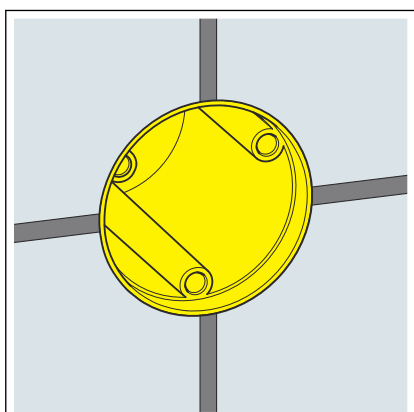


► Skli inn tilkoblingsboksen.

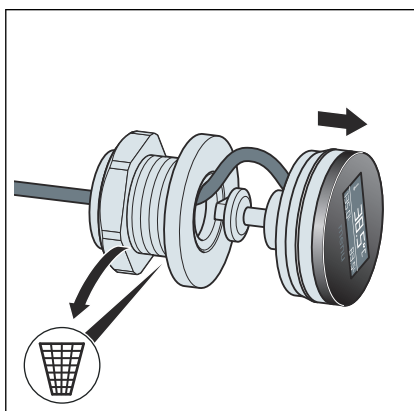
Monter displayelement



► Kutt eller sag av tilkoblingsboksen slik at flatene er i flukt.

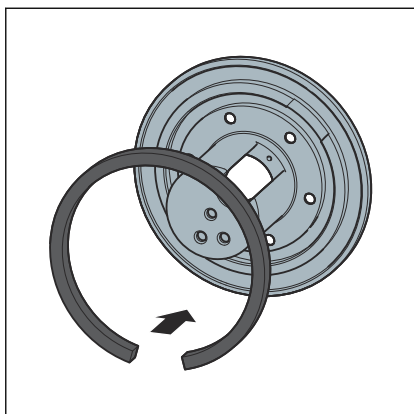


► Avskåret tilstand.



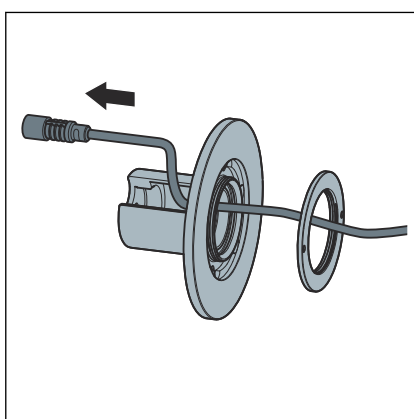
► Trekk av displayelementet.

► Trekk tilkoblingskabelen gjennom festeelementet.

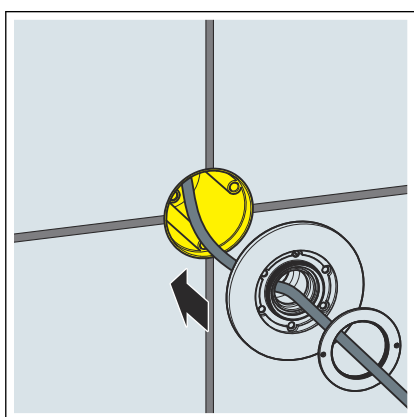


- Sett inn tetningen i dekkrosettet.

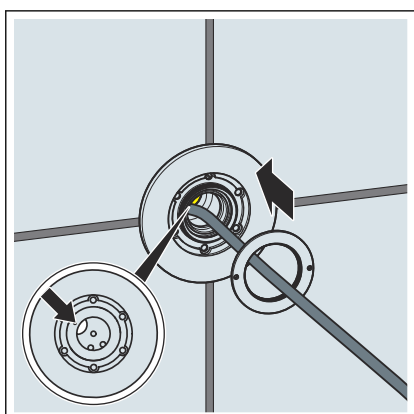
INFO! Sett inn tetningen slik at endene danner en åpning i den nedre delen av dekkrosetten.



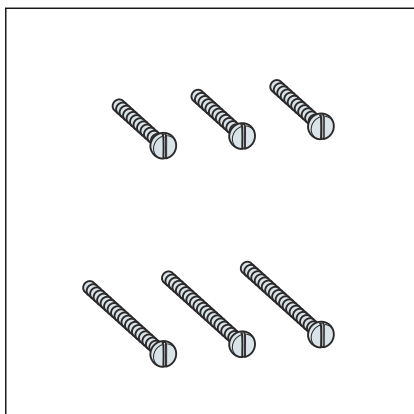
- Skyv dekkringen og dekkrosettet over tilkoblingskabelen til displayelementene.



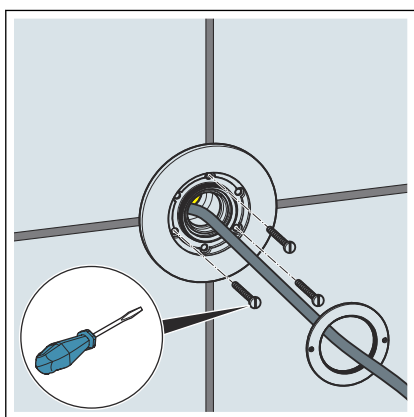
- Sett inn tilkoblingsledningen og før den gjennom beskyttelsesrøret til blandingsenheten.



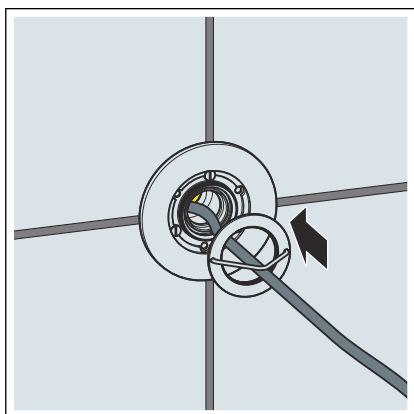
- Plasser dekkrosettet på monteringsboksen. Pass på at den åpne siden av dekkrosettet er på venstre side.



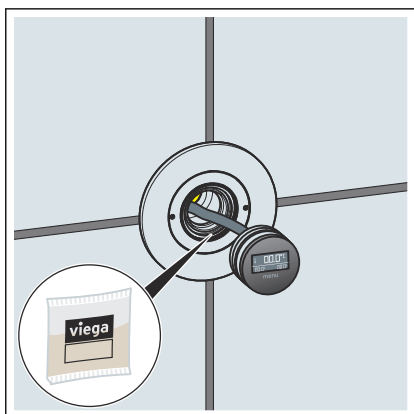
► Finn riktig skruelengde.



► Fest dekkrosetten med ønsket skrue.

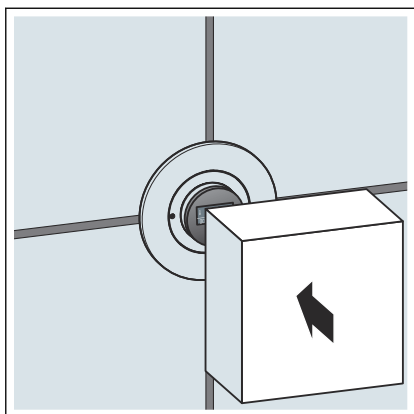


► Skru inn dekkringen med skruhjelpen.



► Smør tetningsringen lett inn.

► Sett inn displayelementet med bokstavene vendt nedover.



- Sett på bygningsbeskyttelsen til displayelementene.

3.2 Kassering

Del opp produkt og emballasje i de enkelte materialgruppene (f.eks. papir, metall, plast eller ikke-jern-metaller) og kasser i henhold til gjeldende nasjonal lovgiving.



Viega A/S
info@viega.no
viega.no

NO • 2022-08 • VPN190541

