

Bruksanvisning

Multiplex Trio F-Av-/overløp funksjonsenhet



for vanninntak gjennom sluk

Modell
6145.6

Produksjonsår (fra)
06/2015

viega

Innholdsfortegnelse

1	Om denne bruksanvisningen	3
	1.1 Målgrupper	3
	1.2 Merking av instruksjoner	3
2	Produktinformasjon	4
	2.1 Tiltent bruk	4
	2.1.1 Bruksområder	4
	2.2 Produktbeskrivelse	4
	2.2.1 Oversikt	4
	2.2.2 Tekniske data	6
	2.3 Tilbehør	6
3	Håndtering	7
	3.1 Monteringsinformasjoner	7
	3.1.1 Monteringsbetingelser	7
	3.1.2 Innbyggingsmål	9
	3.1.3 Nødvendig verktøy og materiale	9
	3.2 Montering	10
	3.2.1 Koble til og montere rørbryter	10
	3.2.2 Montere overløp	12
	3.2.3 Montere avløp	13
	3.2.4 Overløp og avløp forbindes	14
	3.2.5 Koble til avløpssystemet	15
	3.2.6 Koble til innløp	16
	3.2.7 Monter utstyrsettet	17
	3.2.8 Lekkasetest	18
	3.3 Betjening	18
	3.4 Rengjøring og stell	19
	3.4.1 Stell	19
	3.4.2 Rengjøring av rørbryter	20
	3.4.3 Rengjøre avløp	21
	3.5 Kassering	23

1 Om denne bruksanvisningen

Dette dokumentet er beskyttet av opphavsrett, ytterligere informasjon får du på www.viega.de/rechtshinweise.

1.1 Målgrupper

Informasjonen i denne anvisningen retter seg til følgende grupper:

- Varme- og sanitærspesialister hhv. fagfolk med relevant opplæring
- Eiere
- Sluttbrukere

Personer som ikke har denne utdannelsen hhv. kvalifikasjonene har ikke tillatelse til å montere, installere og evt. vedlikeholde disse produktene. Denne begrensningen gjelder ikke for eventuelle merknader om betjening.

Installasjon av Viega-produkter skal skje iht. generelle, anerkjente regler for dette fagområdet og Viega-bruksanvisningene.

1.2 Merking av instruksjoner

Advarsels- og merknadstekster er uthevet fra resten av teksten og spesielt merket med egne piktogrammer.



FARE!

Dette symbolet advarer mot mulige livsfarlige personskader.



ADVARSEL!

Dette symbolet advarer mot mulige alvorlige personskader.



FORSIKTIG!

Dette symbolet advarer mot mulige personskader.



MERKNAD!

Dette symbolet advarer mot mulige materielle skader.



Merknader gir deg ekstre nyttige tips.

2 Produktinformasjon

2.1 Tiltenkt bruk

2.1.1 Bruksområder

**MERKNAD!****Fare for skade på grunn av uegnede væsker.**

Bruk kun følgende væsker for å unngå skade på avløpet:

- Væsker med en pH-verdi på over 4
- husholderavløpsvann med temperaturer opp til 95 °C

Et Multiplex Trio-av- /overløp er et kombinert inn-, av- og overløp med vannlås for badekar med 52 mm stort avløpshull. Innløpet skjer ekstra stille gjennom overløpsåpningen.

Av- / overløpet egner seg for badekar med overlengde.

Presis informasjon om alle badekarmodeller og egnede Viega av- / overløp finner du i katalogen eller på internett.

2.2 Produktbeskrivelse

2.2.1 Oversikt

Følgende komponenter er med i leveringsomfanget til Multiplex Trio F-av- / overløp:

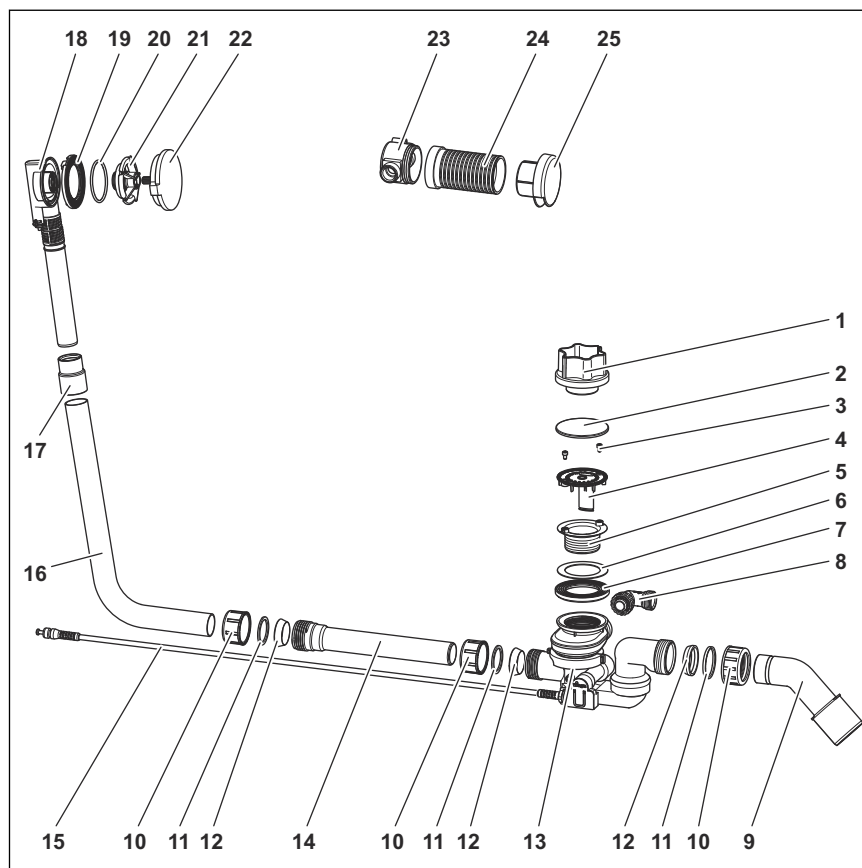


Fig. 1: Oversikt over komponenter

- 1 - Monteringshjelp
- 2 - Beskyttelseskappe
- 3 - Festeskruer
- 4 - Innløpselement
- 5 - Innskruiingsventil (1 x 22,5 mm, 1 x 30 mm)
- 6 - Tetning
- 7 - Profilpakning
- 8 - Tilkoblingsvinkel
- 9 - Avløpsbend
- 10 - Hettemutter
- 11 - Løpemutter
- 12 - Tetning
- 13 - Avløpsenhet med vannlås
- 14 - Rørutvidelse
- 15 - Wiretrekk
- 16 - Overløpsrør
- 17 - Muffe
- 18 - Overløpsenhet
- 19 - Profilpakning
- 20 - O-ring
- 21 - Monteringsflens
- 22 - Dreierosett
- 23 - Hus hos rørbryter
- 24 - Topp hos rørbryter
- 25 - Rosett hos rørbryter

2.2.2 Tekniske data

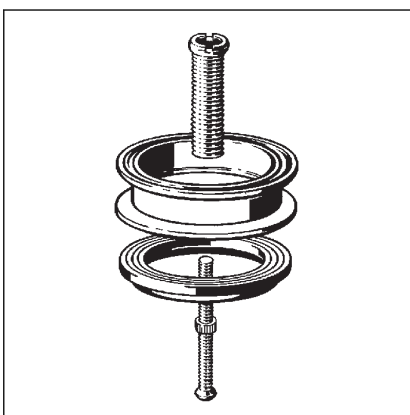
Avløpskapasitet (ved 300 mm ansamlingshøyde)	0,85 l/s
Overløpseffekt (ved 60 mm ansamlingshøyde)	0,63 l/s
Tilførselseffekt (ved 0,25 MPa (2,5 bar))	20 l/min
Diameter på avløpshull hos badekar	52 mm
DN (nominell diameter) avløpsstuss	40 / 50 mm
Bowdentrekklengde	1070 mm
Lengde	100–680 mm
Høyde	180–480 mm
Mål og innbyggingsdybde	☞ <i>Kapittel 3.1.2 «Innbyggingsmål» på side 9</i>
Sperrevannhøyde	50 mm

2.3 Tilbehør



Tilbehøret som er ført opp her er ikke inkludert i leveringsomfanget. Den må ved behov kjøpes separat.

Valgfritt tilbehør



Multiplex-forlengelsessett

Hos badekar med svært sterk bunn er det mulig å utvide vannlåsen under badekaret. For slike tilfeller er forlengelsessettet, modell 6161.7, tilgjengelig.

3 Håndtering

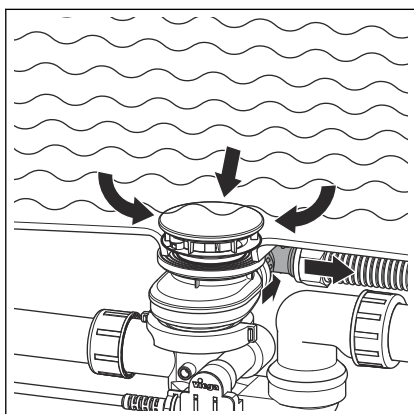
3.1 Monteringsinformasjoner

3.1.1 Monteringsbetingelser

For monteringen av av- / overløp gjelder følgende vilkår:

- Badekaret er installert.
- Dreneringsrøret legges til badekaret.
- Undersiden av badekaret er tilgjengelig.

Røravbryter



Tilbakeslagsituasjon: i situasjoner med undertrykk kan det med oppfylt badekar forekomme at badevann flyter tilbake i drikkevannsinstallasjonen.

For å sikkerstille at ikke badevannet kan flyte tilbake i drikkevannsinstallasjonen i situasjoner med undertrykk, må det installeres en røravbryter i rørledningen mellom stengeventilen og badekarets innløp.

Den følgende skjematisk illustrasjonen viser hvordan denne oppbygningen bør se ut:

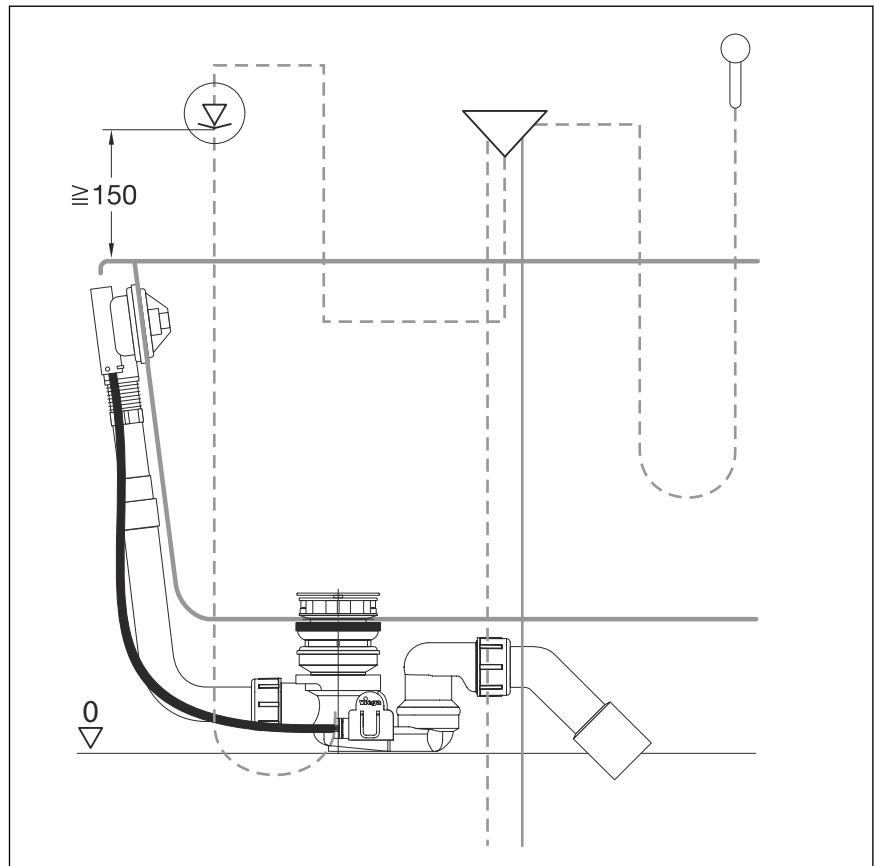


Fig. 2: Monteringsskjema med rørbryter

Det er viktig at rørbryteren monteres loddrett i flytretningen og minst 150 mm over badekarets øvre kant.

Her må man følge lokale standarder og forskrifter.

3.1.2 Innbyggingsmål

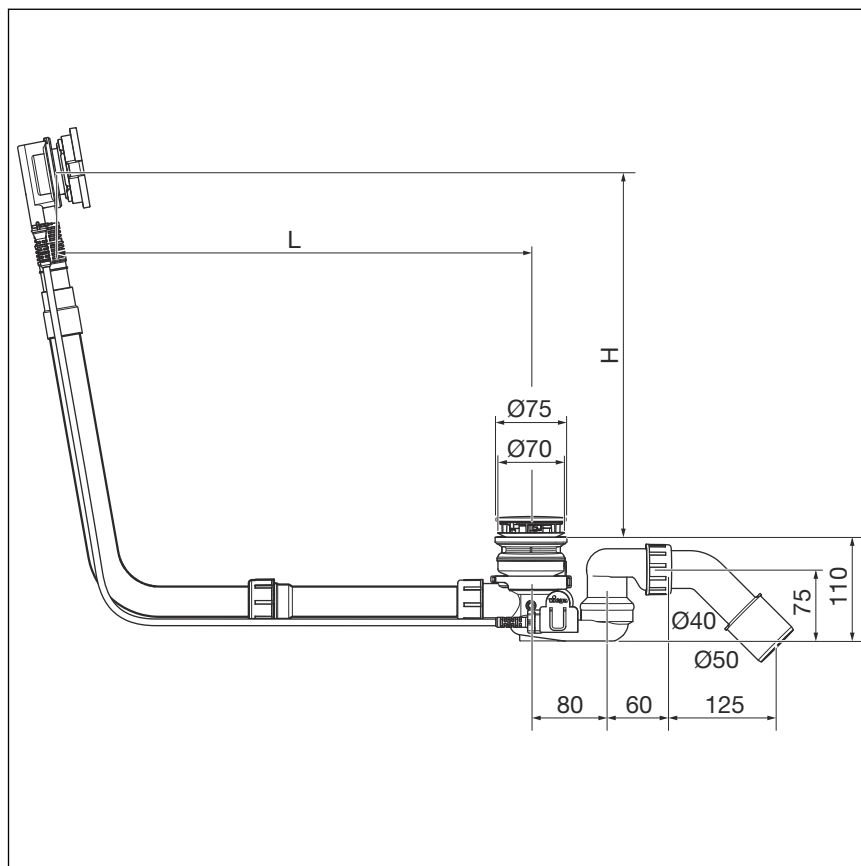


Fig. 3: Måltegning

For L (lengde) og H (høyde) gjelder følgende verdier:

L = 130–680

H = 180–430

3.1.3 Nødvendig verktøy og materiale

Verktøy

Til monteringen trenger du følgende verktøy:

- sag med små tenner
- Monteringshjelp (ikke inkludert i leveringsområdet)
- Unbrakonøkkel (NB 3)

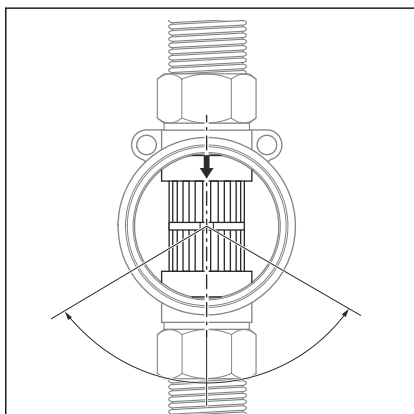
Materiale

For fullstendig montering av produktet trengs intet ekstra materiale.

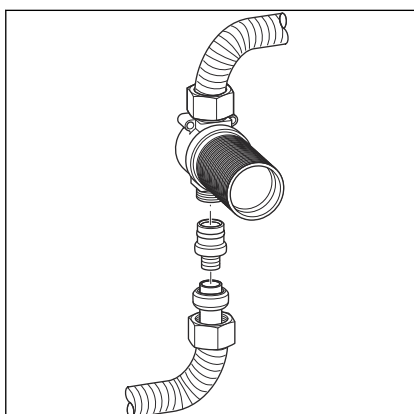
3.2 Montering

3.2.1 Koble til og montere rørbryter

Før arbeidene på veggene ferdigstilles må rørbryteren monteres i henhold til skjemaet i [☞ Kapittel 3.1.1 «Monteringsbetingelser» på side 7](#) for senere installasjon av badekaret. Gå dertil frem som følger:

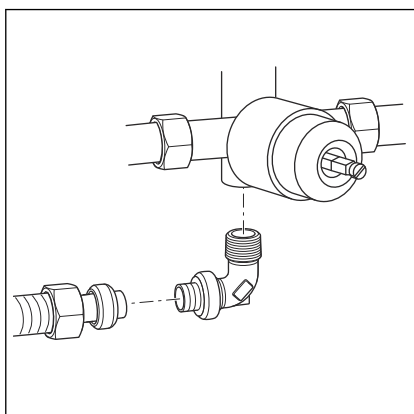


- Strømningsretningen forløper skrått til loddrett nedover.
- Ledningen stiger ikke mer bak rørbryteren.
- Påkrevd tilbehør (rør, tilkoblingsstykker $\frac{3}{4}$ tommer) for fullstendig montering er på plass.
- Ters befinner seg fremdeles på rør for topp under montering.



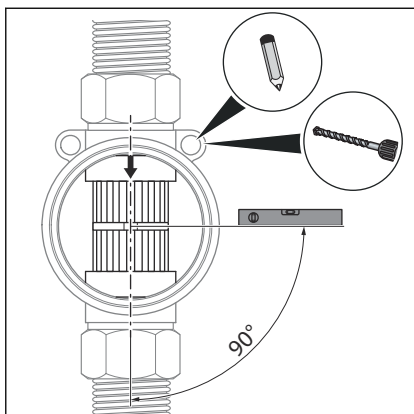
INFO! Vi viser her montering med Viega-pluggtilkobling. Montering kan også utføres med annet tilkoblingsmateriale. Følg produsentens anvisninger ved behov.

- Skyv hettemutter og klemring på røret.
- Sett Viega pluggfeste inn i røret til anslaget.
Eurokonus-forbindelser er ikke kompatible.
- Skyv den ledige enden av pluggfestet i tilkoblingen til rørbryteren.
- Skru fast røret med hettemutteren på rørbryteren.
- Gjenta fremgangsmåten med det andre røret.

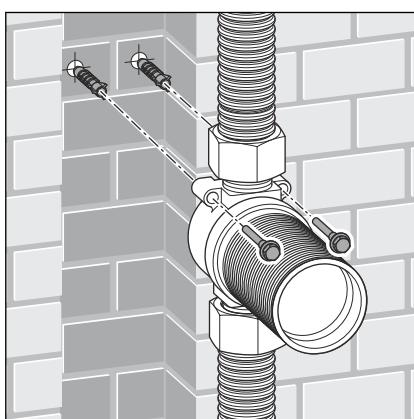


INFO! Vi viser her montering med Viega-pluggtilkobling. Montering kan også utføres med annet tilkoblingsmateriale. Følg produsentens anvisninger ved behov.

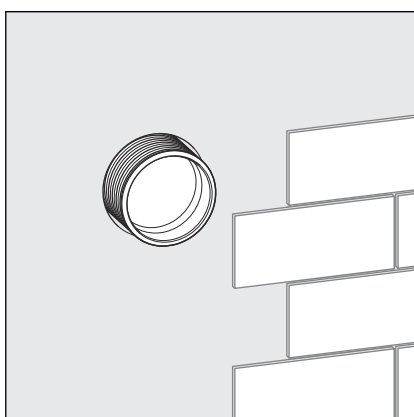
- Overgangsbuen tettes inn og trekkes til i tilkoblingen til blandeblender.
- Skyv hettemutter og klemring på røret.
- Skru fast røret med hettemutteren på overgangsbuen.
- Legg den ledige rørenden frem til tilkoblingsstedet for badekar-av-/overløp.



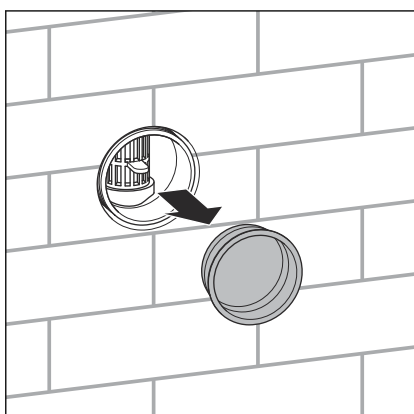
- Tilpass rørbryteren.
- Merk opp borehull.
- Bor hull.



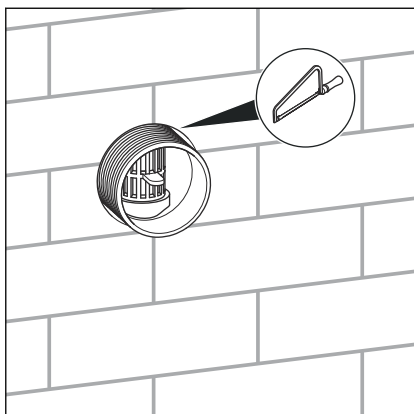
- Skru på rørbryteren med to stjerneskruer (størrelse 4,5 eller 5).
- Mørtle rørbryter og tilkoblingsledninger.



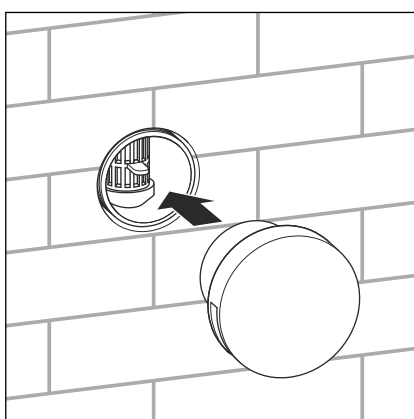
- Flislegge veggen.



- Ta av ters.

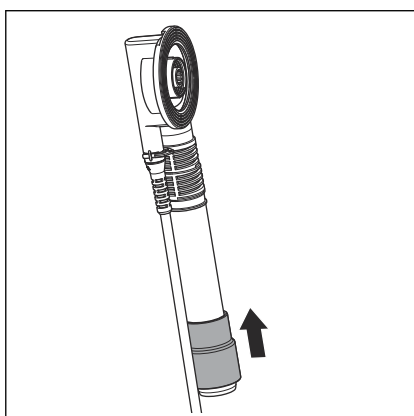


- Forkort skaftinnsatsen med en fintannet sag. Skaftinnsatsen må lukke i flukt med flisspeilet.
- Rengjør skaftinnsatsen ved tilsmussing.



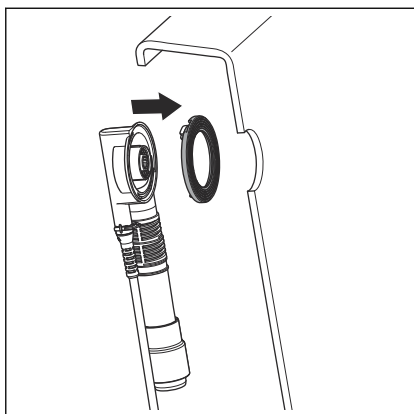
- Sett rosetten inn i skaftinnsatsen.

3.2.2 Montere overløp

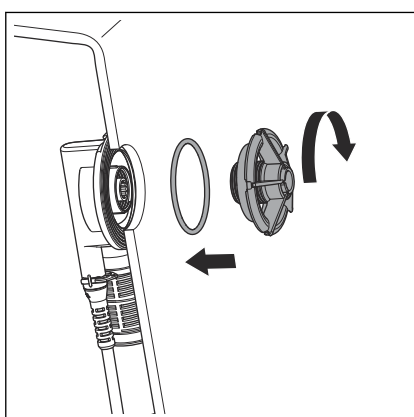


Gå frem som følger ved montering av overløp:

- Skyv gummimuffen på overløpsrøret. Den nedre kanten må være i flukt med kanten til overløpsrøret.



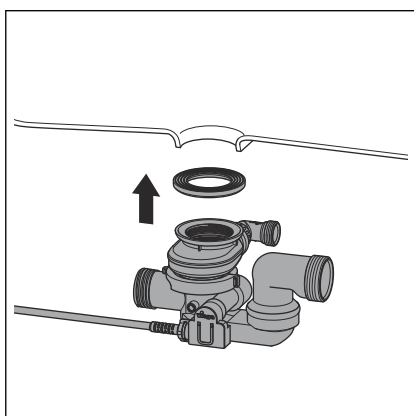
- Sett profil-tetningselementet inn i overløpskroppen.



- Sett tetningselementet i ringspalten til monteringsflensen.
- Hold overløpskroppen fra utsiden på overløpsåpningen til badekaret.
- Drei monteringsflensen inn i overløpskroppen for hånd.

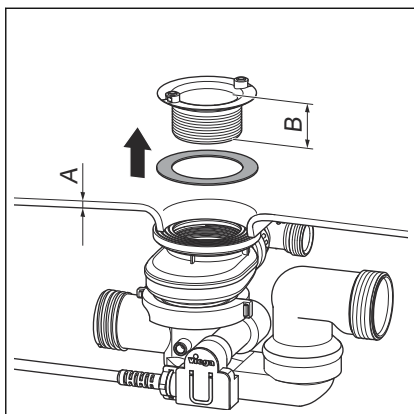
Tenger eller andre verktøy kan skade monteringsflensen. Trekk til monteringsflensen kun for hånd.

3.2.3 Montere avløp



Gå frem som følger for å montere avløpet:

- Sett profil-tetningselementet i fordypningen til avløpskroppen.
- Sett avløpskroppen på avløpsåpningen til badekaret nedenfra.

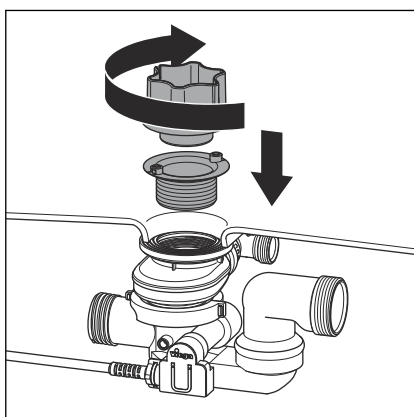


- Velg ut egnet ventiloverdel:

For stålkår med veggtykkelse $A = 2\text{--}11\text{ mm}$ benyttes den **flate** ventiloverdelen med høyden $B = 22,5\text{ mm}$.

For plastkår med veggtykkelse $A = 11\text{--}16\text{ mm}$ benyttes den **høye** ventiloverdelen med $B = 30\text{ mm}$.

- Smør inn pakningen med glidemiddel på innsiden, og sett den på undersiden av ventiloverdelen.



- Sett ventiloverdelen inn i avløpskroppen og trekk til med monteringshjelpen.

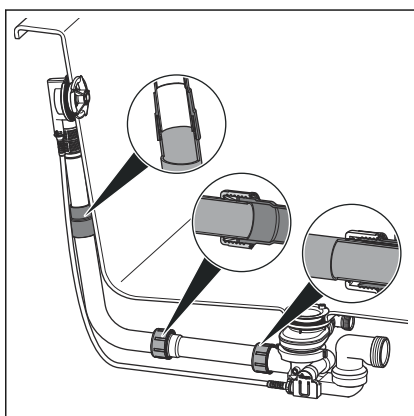
Monteringshjelpen må settes med hullene på undersiden av skruestøttene.

3.2.4 Overløp og avløp forbindes

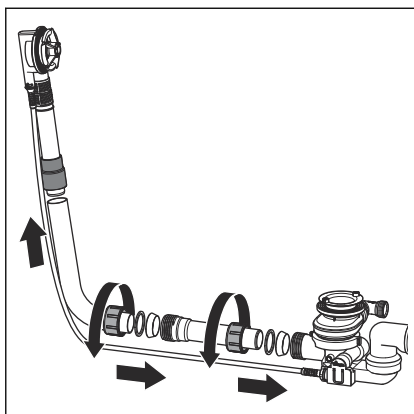
Etter at overløpet og avløpet er montert, må begge kobles til overløpsrøret. Gå dertil frem som følger:

Forutsetninger:

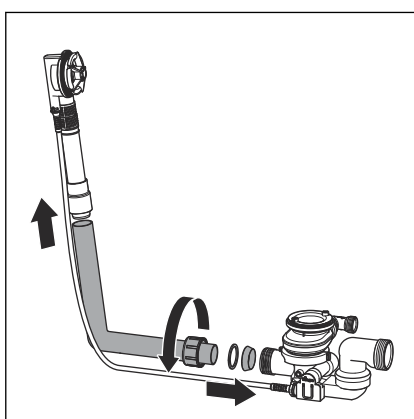
- Overløpet er montert i overløpsåpningen.
- Avløpet er montert fast på bunnen av badekaret.



MERKNAD! Hvis rørene ikke passer langt nok inn i rørforbindelsen, vil forbindelsene lekke. Derfor må du for hver forbindelse overholde en minimum innstikkdybde på 15 mm.



- Sett på hettemutter, løpemutter og tetning.
- Trekk til overløpsrør og forlengelsesrør.
Innstikkdybde på minst 15 mm må overholdes!
- Hold røret på overløpskroppen parallelt med overløpsrøret og merk punktene der avløpet og overløpet må være tilkoblet.
Innstikkdybde på minst 15 mm må overholdes!
- Sag overløpsrøret til den angitte lengden, og avgrader det om nødvendig.



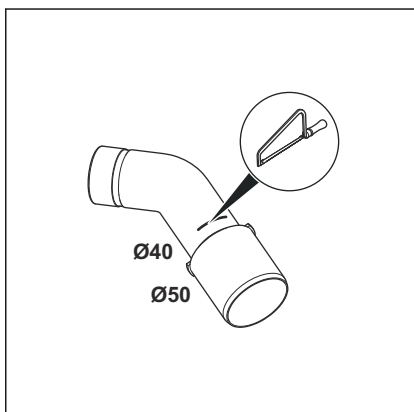
- Skyv den øvre enden av overløpsrøret inn i gummimuffen.
Innstikkdybde på minst 15 mm må overholdes!
- Skyv hettemutter, løpemutter og tetning på den nedre enden av avløpsbenden.
- Skru hettemutteren på avløpskroppen.

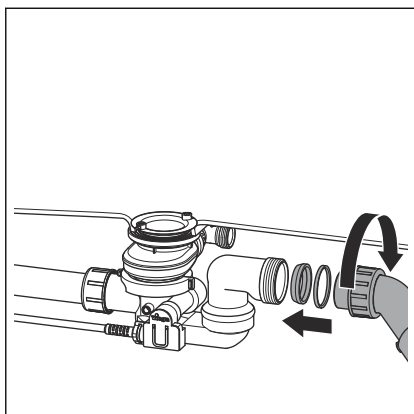
3.2.5 Koble til avløpssystemet

Gå frem som følger for å koble av-/overløp på avløpssystemet:

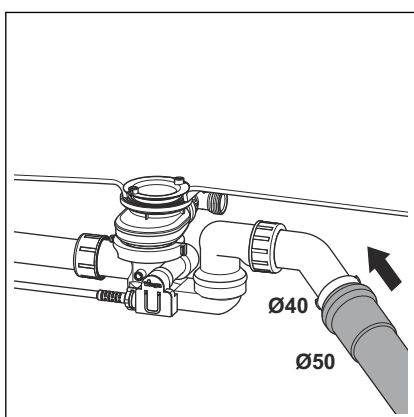
Forutsetninger:

- Overløp- og avløpskroppen er installert på badekaret.
- Forbindelsen mellom overløp og avløp er opprettet.
- Sag av avløpsbend, hvis avløpsrøret kun har en diameter på 40 mm.





- Skyv hettemutter, løpemutter og tetning på avløpsbenden.
- Skru hettemutteren på avløpskroppen.
Innstikkdybde på minst 15 mm må overholdes!



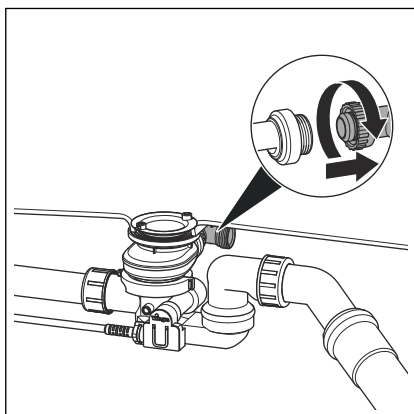
- Avløpet dreies på leddet til ønsket posisjon nås.
- Skyv avløpsrøret på avløpsbenden.

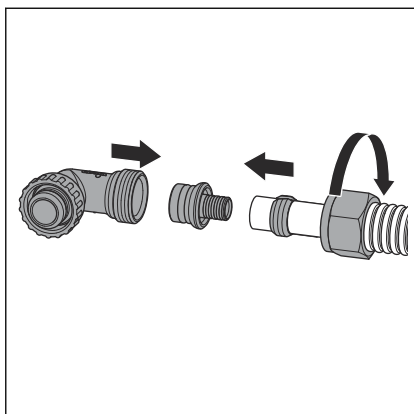
3.2.6 Koble til innløp

For å koble vanninntaket på sluket gjør du som følger:

Forutsetninger:

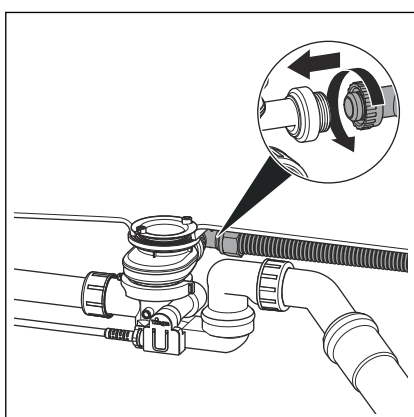
- Et tilkoblingssett (f.eks. rørbytersettet) foreligger.
- Rørbyteren er montert på tilluftsledningen.
- Overløp og avløp er montert.
- Overløp og avløp er forbundet.
- Tilkoblingen til spillvannssystemet er etablert.
- Skru løs hettemutteren på tilkoblingsvinkelen fra sluket og fjern tilkoblingsvinkelen.





INFO! Vi viser her montering med Viega-pluggtilkobling. Monteringen kan også utføres med annet tilkoblingsmateriale. Følg produsentens anvisninger ved behov.

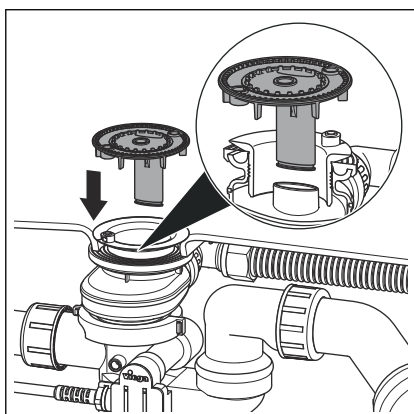
- Skyv hettemutter og klemring (deler av tilkoblingssettet) på det vannførende røret.
- Sett den smale enden av skruekoblingen (en del av tilkoblingssettet) inn i røret til anslaget.
- Skyv den frie enden av skruekoblingen i tilkoblingsvinkelen.
- Skru fast røret med hettemutteren på tilkoblingsvinkelen.



- Plasser tilkoblingsvinkelen på tilkoblingen til sluket og stram hettemutteren for hånd.

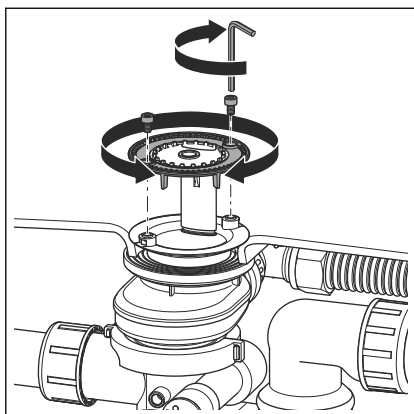
3.2.7 Monter utstyrsettet

Monter utstyrsettet først etter at alle andre på byggeplassen er avsluttet, for slik å unngå skader på rosett og ventilkjegle. Gå dertil frem som følger:

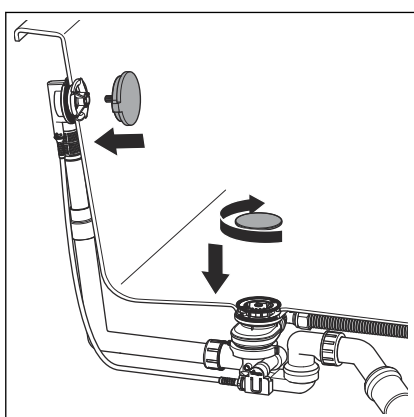


- Sett innløpselementet inn i avløpsenheten.

Skaftet på siden av innløpselementet må føres inn i holderen til avløpskroppen.



- Den ytre ringen til innløpselementet dreies slik at skruehodene til innskruingsventilen er tilgjengelige.
- Sett inn de innvendige firkantskruene og trekk de til kun noe for hånd.

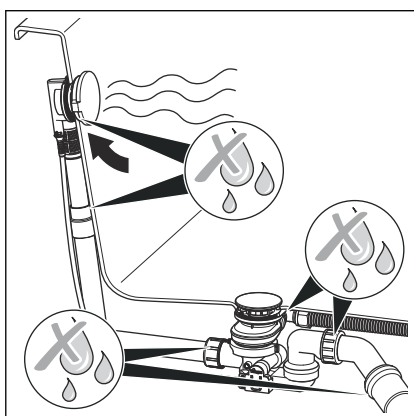


- Trekk til beskyttelseskappen på avløpet for hånd.
- Still inn overløpsrosetten og trykk den inn.

3.2.8 Lekkasjetest

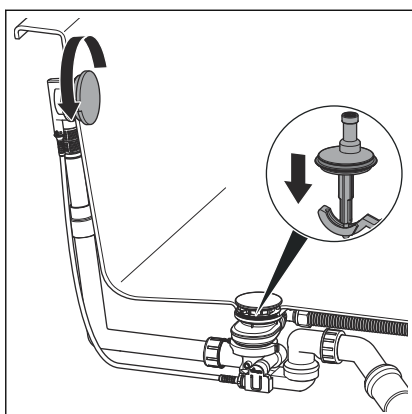
En visuell kontroll kan brukes for lekkasjetest.

- Sjekk av-/overløp for synlige lekkasjer.

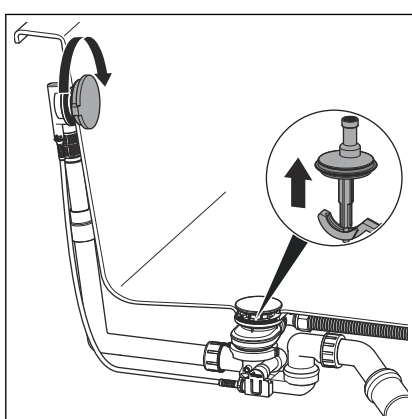


3.3 Betjening

Betjening av av-/overløp foretas via den dreibare rosetten på overløpet. Gå frem som følger for å lukke eller åpne avløpet:



- Den dreibare rosetten dreies til venstre.
- Avløpet lukkes.



- Den dreibare rosetten dreies til høyre.
- Avløpet åpnes.

3.4 Rengjøring og stell

3.4.1 Stell



MERKNAD!

Fare for skade på grunn av uegnede rengjøringsmidler.

Følgende rengjøringsmidler kan skade forkrommede overflater og må derfor ikke brukes til dette:

- skuremiddel
- skurende svamper
- Kalk-, gips- eller sementfjerner
- Løsemidler eller andre syreholdige rengjøringsmidler

For det regelmessige stellet og for å unngå kalkflekker på den dreibare rosetten og ventilkjeglen, kan det brukes vanlig såpe eller et mildt rengjøringsmiddel. Bruk aldri skuremiddel eller skrapende gjenstander.

Grov tilsmussing, også i området til avløpsdelen og vannlåsen, kan fjernes med vanlige rengjøringsmidler. Derved må en være oppmerksom på, at rengjøringsmiddelet må skylles grundig av med rent vann etter foreskrevet innvirkningstid. Det må ikke bli igjen noen rester på komponentene.

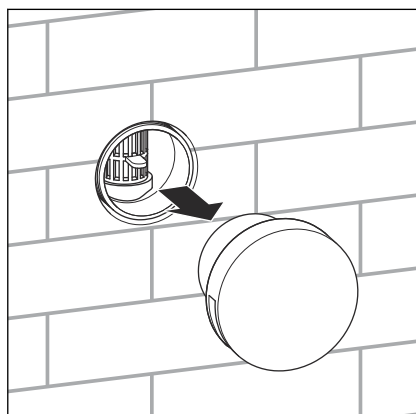
3.4.2 Rengjøring av rørbryter

Rørbryteren må rengjøres jevnlig, ettersom kalkavleiringer på membranen kan svekke funksjonsevnen. Rengjøringsintervallet avhenger av den lokale vannkvaliteten og bør fastlegges ved monteringen.

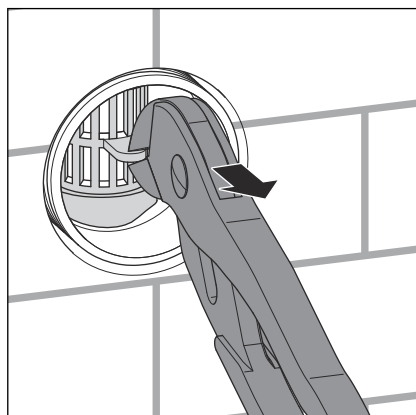


Ved omfattende avleiringer må innsatsen med membranen erstattes for å kunne garantere funksjonen til rørbryteren.

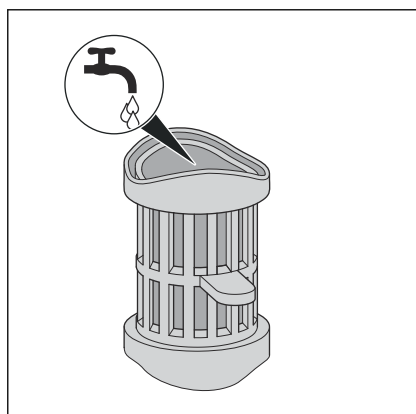
For å rengjøre eller bytte innsatsen med membranen går du frem som følger:



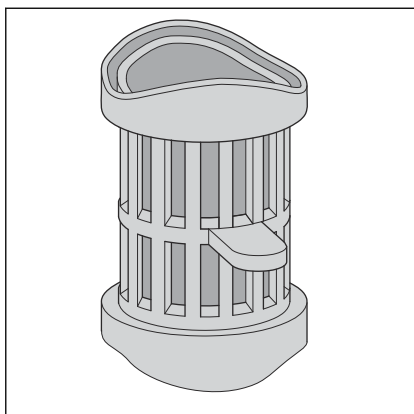
► Ta av rosetten.



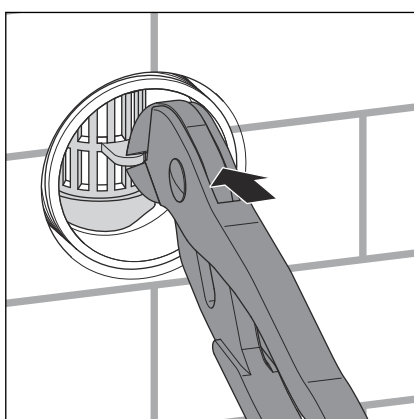
► Trekk innsatsen ut av huset med en vannpumpetang.



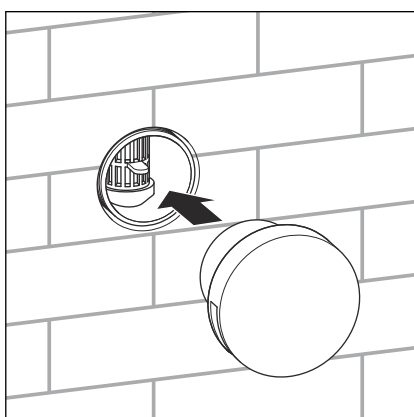
► Dersom kun mindre kalkavleiringer og lite smuss oppdages, må innsatsen spyles gjennom forsiktig.



- Dersom omfattende kalkavleiringer og smuss oppdages, bruk en ny innsats (modell 6161.82).



- Sett inn innsatsen med en vannpumpetang loddrett forfra i huset til rørbryteren.

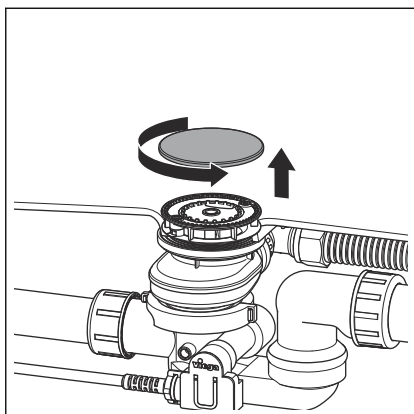


- Sett rosetten inn i skaftinnsatsen.

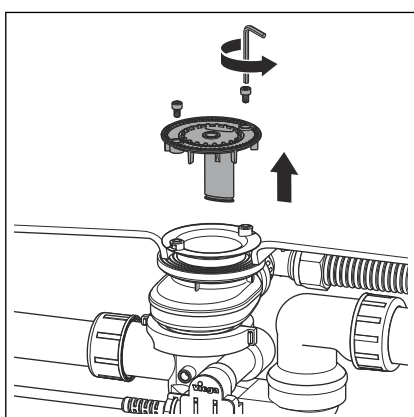
3.4.3 Rengjøre avløp

Avløpet bør rengjøres med jevne mellomrom. Rengjøringsintervallet avhenger av bruken av karinstallasjonen.

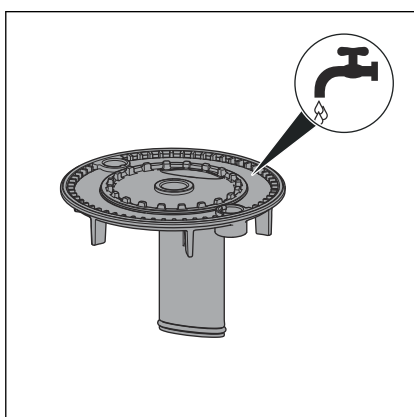
Gå frem som følger for å rengjøre avløpet:



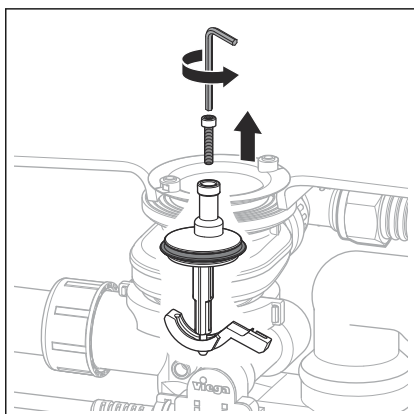
- Skru av beskyttelseskappen for hånd.



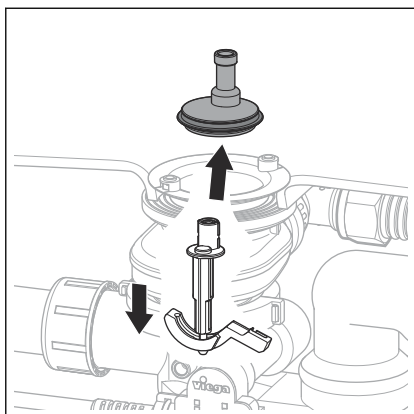
- Løsne umbrakoskruene til innløpselementet med umbrakonøkkelen (NB 3).
- Ta ut innløpselementet.



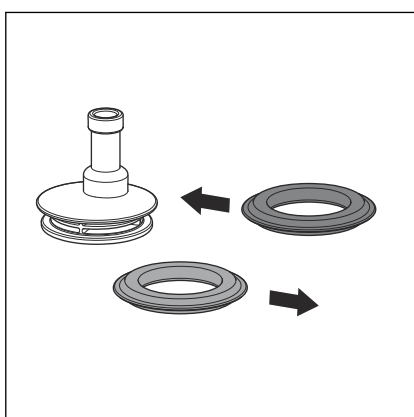
- Rengjør innløpselementet under rennende vann.
Ikke bruk skarpe eller spisse gjenstander ved rengjøringen, ettersom disse kan skade materialet.



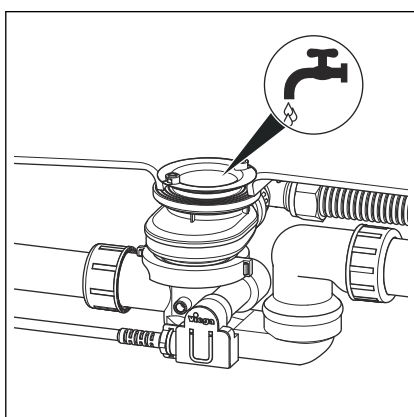
- Løsne umbrakoskruene til ventilkjeglen med en umbrakonøkkel (NB 3).



- Lukk ventilkjeglen med den dreibare rosetten og hold den i denne posisjonen.
- Ta ut ventilkjeglen.



- Dersom tetningen til ventilkjeglen er skadet eller veldig forkalket, fjern tetningen.
- Sett inn den nye tetningen i fordypningen til ventilkjeglen.
 Bruk kun originale reservetetninger fra Viega (modell 6162-268), som er ment for ventilkjeglen.



- Rengjør avløpshuset ved behov med rennende vann og et mildt rengjøringsmiddel.

INFO! Ikke bruk noe etsende rensemiddel eller rørens, ettersom dette kan angripe platen i avløpshuset.



Monteringen foretas i motsatt rekkefølge.

3.5 Kassering

Del opp produkt og emballasje i de enkelte materialgruppene (f.eks. papir, metall, kunststoff eller ikkejern-metaller) og kasser i henhold til gjeldende nasjonal lovgiving.



Viega A/S
info@viega.no
viega.no

NO • 2022-08 • VPN140244

