

## Bruksanvisning

# Rotaplex Trio-utstyrsett Visign RT5



for av-/overløpsfunksjonsenhet

**Modell**  
6141.01

**Produksjonsår (fra)**  
06/2015

**viega**

# Innholdsfortegnelse

<b>1</b>	<b>Om denne bruksanvisningen</b>	<b>3</b>
	1.1 Målgrupper	3
	1.2 Merking av instruksjoner	3
<b>2</b>	<b>Produktinformasjon</b>	<b>4</b>
	2.1 Tiltent bruk	4
	2.1.1 Bruksområder	4
	2.2 Produktbeskrivelse	4
	2.2.1 Oversikt	4
	2.2.2 Utstysvarianter	5
<b>3</b>	<b>Håndtering</b>	<b>6</b>
	3.1 Monteringsinformasjoner	6
	3.1.1 Monteringsbetingelser	6
	3.1.2 Nødvendig verktøy og materiale	6
	3.2 Montering	6
	3.2.1 Monter utstyssettet	6
	3.2.2 Monter dreibar rosett	7
	3.3 Betjening	7
	3.4 Stell	9
	3.5 Kassering	9

# 1 Om denne bruksanvisningen

Dette dokumentet er beskyttet av opphavsrett, ytterligere informasjon får du på [www.viega.de/rechtshinweise](http://www.viega.de/rechtshinweise).

## 1.1 Målgrupper

Informasjonen i denne anvisningen retter seg til følgende grupper:

- Varme- og sanitærspesialister hhv. fagfolk med relevant opplæring
- Eiere
- Sluttbrukere

Personer som ikke har denne utdannelsen hhv. kvalifikasjonene har ikke tillatelse til å montere, installere og evt. vedlikeholde disse produktene. Denne begrensningen gjelder ikke for eventuelle merknader om betjening.

Installasjon av Viega-produkter skal skje iht. generelle, anerkjente regler for dette fagområdet og Viega-bruksanvisningene.

## 1.2 Merking av instruksjoner

Advarsels- og merknadstekster er uthevet fra resten av teksten og spesielt merket med egne piktogrammer.



### **FARE!**

Dette symbolet advarer mot mulige livsfarlige personskader.



### **ADVARSEL!**

Dette symbolet advarer mot mulige alvorlige personskader.



### **FORSIKTIG!**

Dette symbolet advarer mot mulige personskader.



### **MERKNAD!**

Dette symbolet advarer mot mulige materielle skader.



Merknader gir deg ekstre nyttige tips.

## 2 Produktinformasjon

### 2.1 Tiltenkt bruk

#### 2.1.1 Bruksområder

Utstyrsettet egner seg utelukkende for bruk med et Rotaplex Trio-inn- / av- / overløp for badekar med et 90 mm stort avløpshull.

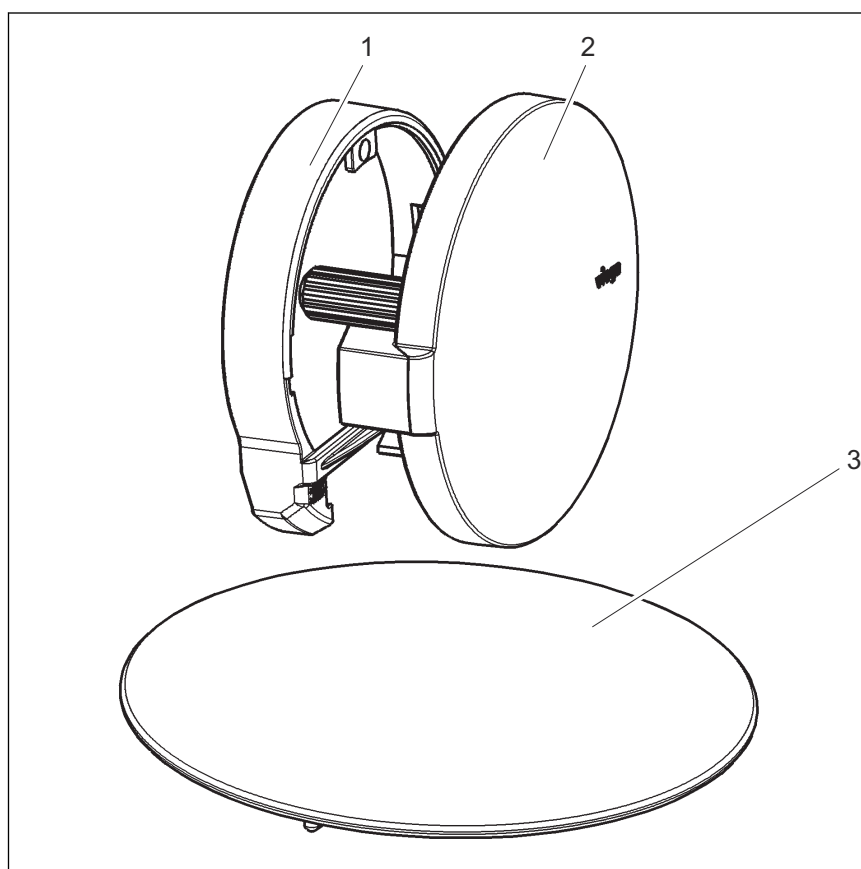


Modellen som her beskrives lar seg ikke kombinere med Rotaplex-produkter. For Rotaplex-av- / overløp er separate utstyrsett med andre modellnumre tilgjengelig.

### 2.2 Produktbeskrivelse

#### 2.2.1 Oversikt

Følgende komponenter er med i leveringsomfanget til utstyrsettet:



**Fig. 1: Komponentoversikt**

- 1 - Flensdeksel
- 2 - Dreibar rosett
- 3 - Beskyttelseskappe

## 2.2.2 Utstysvarianter

Modellen er tilgjengelig i følgende utførelser:

Utførelse	Artikkelnummer
forkrommet	732 530
stålfarget / børstet	732 547
design-hvit	732 523

## 3 Håndtering

### 3.1 Monteringsinformasjoner

#### 3.1.1 Monteringsbetingelser

For monteringen av utstyrsettet gjelder følgende vilkår:

- Badekaret er fullstendig installert.
- Et Rotaplex Trio-av-/overløp er installert.
- Alle andre arbeider på byggeplassen er avsluttet.

#### 3.1.2 Nødvendig verktøy og materiale

**Verktøy**

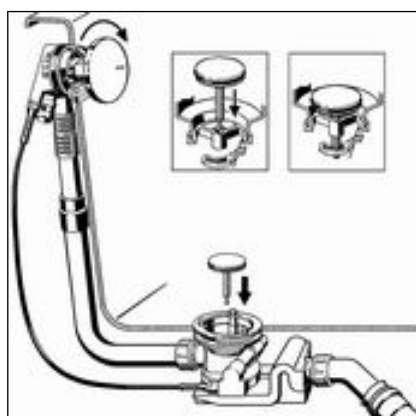
**Materiale**

For fullstendig montering av produktet trengs intet ekstra materiale.

## 3.2 Montering

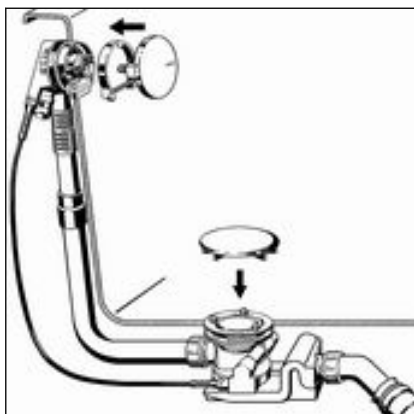
### 3.2.1 Monter utstyrsettet

Monter utstyrsettet først etter at alle andre på byggeplassen er avsluttet, for slik å unngå skader på rosett og ventilkjegle. Gå dertil frem som følger:



- Juster den dreibare rosetten og sett den inn i overløpskroppen.
- Den dreibare rosetten dreies mot høyre (åpnet stilling) og holdes fast.
- Sett inn ventilkjeglen.

Stiften på undersiden av ventilkjeglen må føres gjennom midthullet til ventiloverdelen i holderen til sluket, og der merkbart smekke på plass (se detaljbilde).

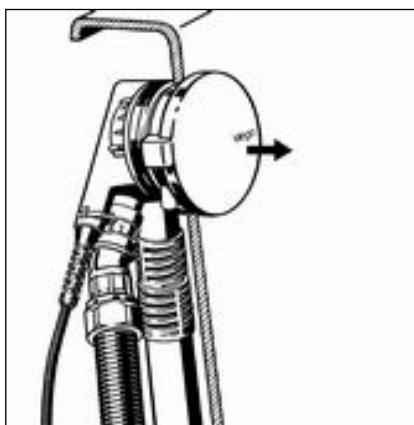


- Sett flensdekslet med den rette siden ned på tilførselsflensen og trykk det på.
- Juster og sett inn den dreibare rosetten.
- Sett beskyttelseskappen på ventiloverdelen og trykk den fast.

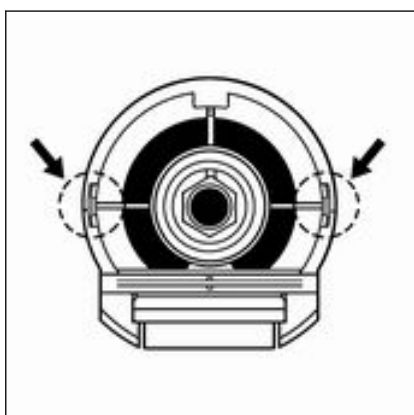
Hullene på undersiden av beskyttelseskappen må settes på skruehodene.

### 3.2.2 Monter dreibar rosett

Hvis den dreibare rosetten på overløpet skal fjernes, fortsett som følger for å unngå skade på rosetten og flensdekslet:



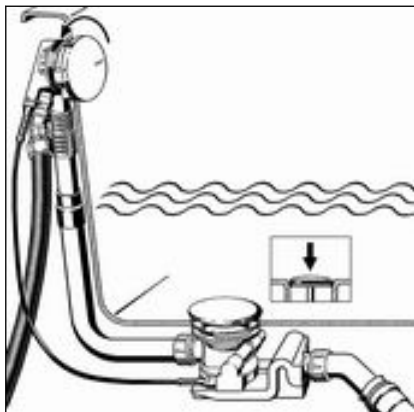
- Trekk av den dreibare rosetten i akseretningen.



- Skyv ut flensdekslet på de markerte festepunktene.
- Ta av flensdekslet.

### 3.3 Betjening

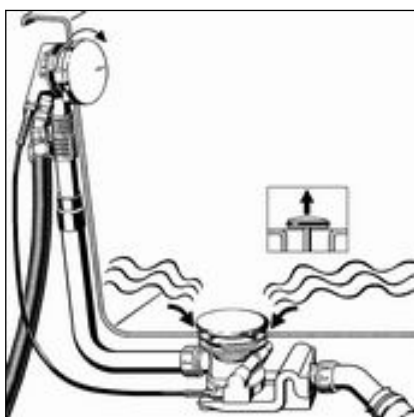
Betjening av av-/overløp foretas via den dreibare rosetten på overløpet. Gå frem som følger for å lukke eller åpne avløpet:



► Den dreibare rosetten dreies til venstre.

□ Avløpet lukkes.

**INFO! Ventilkeglen senker seg og forhindrer at vannet løper ut. Beskyttelseskappen endrer ikke sin posisjon.**



► Den dreibare rosetten dreies til høyre.

□ Avløpet åpnes.

**INFO! Ventilkeglen heves og vannet kan renne ut. Beskyttelseskappen endrer ikke sin posisjon.**

### Still inn retningen på vanninntaket



På undersiden av den dreibare rosetten befinner regulatoren for vannstrålen seg. Gå frem som følger for å justere vannstrålen:

► Trykk mengderegulatoren frem eller tilbake med fingeren. Avhengig av innstilt retning vil vannet løpe nærmere eller lengre unna vegg i badekaret.



## 3.4 Stell



### **MERKNAD!**

#### **Fare for skade på grunn av uegnede rengjøringsmidler.**

Følgende rengjøringsmidler kan skade forkrommede overflater og må derfor ikke brukes til dette:

- skuremiddel
- skurende svamper
- Kalk-, gips- eller sementfjerner
- Løsemidler eller andre syreholdige rengjøringsmidler

For det regelmessige stellet og for å unngå kalkflekker på den dreibare rosetten og ventilkjeglen, kan det brukes vanlig såpe eller et mildt rengjøringsmiddel. Bruk aldri skuremiddel eller skrapende gjenstander.

Grov tilsmussing, også i området til avløpsdelen og vannlåsen, kan fjernes med vanlige rengjøringsmidler. Derved må en være oppmerksom på, at rengjøringsmiddelet må skylles grundig av med rent vann etter foreskrevet innvirkningstid. Det må ikke bli igjen noen rester på komponentene.

## 3.5 Kassering

Del opp produkt og emballasje i de enkelte materialgruppene (f.eks. papir, metall, plast eller ikke-jern-metaller) og kasser i henhold til gjeldende nasjonal lovgiving.



**Viega A/S**  
info@viega.no  
viega.no

NO • 2022-08 • VPN150072

