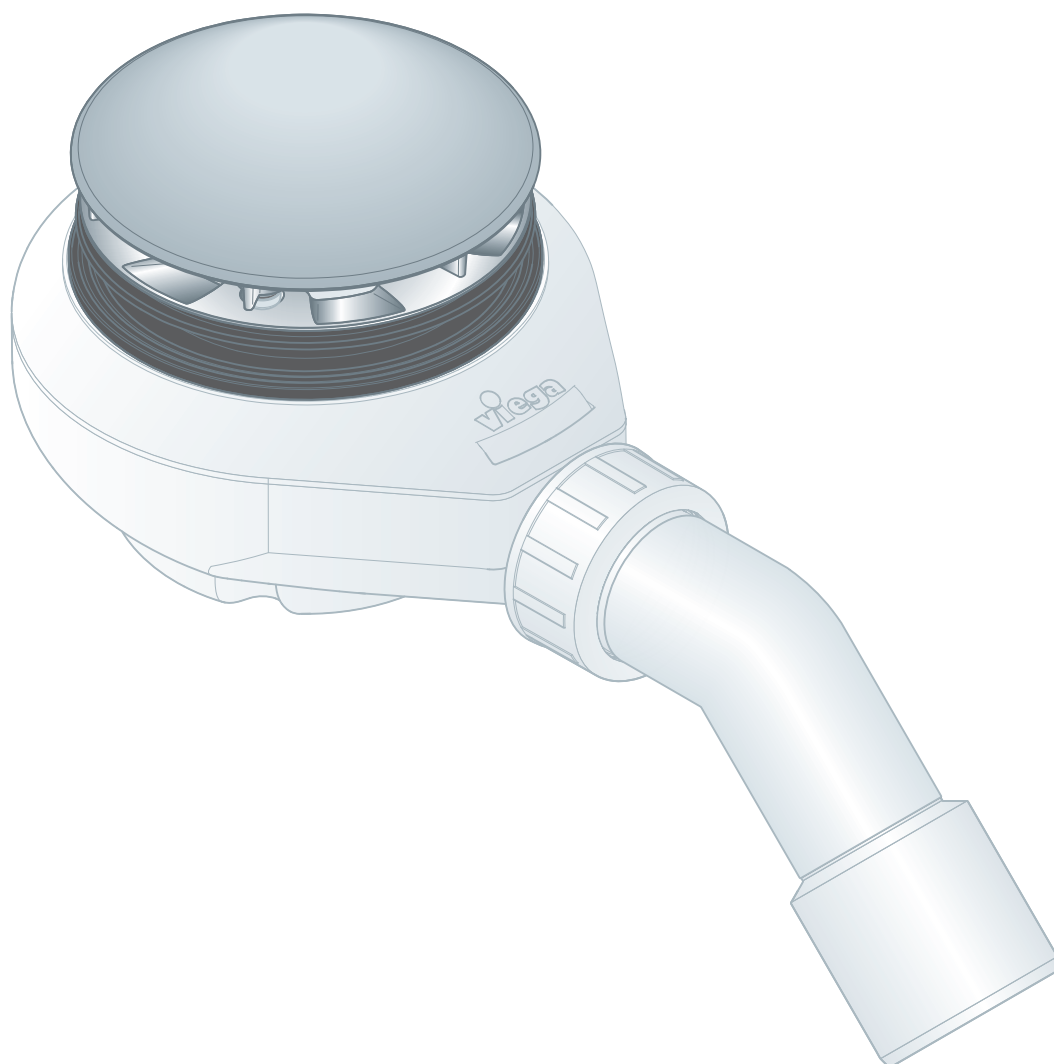


Bruksanvisning

Tempoplex-avløp



for dusjkar av stål og/eller akryl

Modell
6961

Produksjonsår (fra)
01/2010

viega

Innholdsfortegnelse

1	Om denne bruksanvisningen	3
	1.1 Målgrupper	3
	1.2 Merking av instruksjoner	3
	1.3 Merknader til denne språkversjonen	4
2	Produktinformasjon	5
	2.1 Tiltenkt bruk	5
	2.1.1 Bruksområder	5
	2.2 Produktbeskrivelse	6
	2.2.1 Oversikt	6
	2.2.2 Tekniske data	6
3	Håndtering	7
	3.1 Monteringsinformasjoner	7
	3.1.1 Monteringsbetingelser	7
	3.1.2 Innbyggingsmål	7
	3.2 Montering	8
	3.2.1 Montere avløp	8
	3.2.2 Koble til avløpssystemet	10
	3.2.3 Lekkasjetest	10
	3.3 Stell	11
	3.4 Rengjøre avløp	11
	3.5 Kassering	13

1 Om denne bruksanvisningen

Dette dokumentet er beskyttet av opphavsrett, ytterligere informasjon får du på viega.com/legal.

1.1 Målgrupper

Informasjonen i denne anvisningen retter seg til følgende grupper:

- Varme- og sanitærspesialister hhv. fagfolk med relevant opplæring
- Eiere
- Sluttbrukere

Personer som ikke har denne utdannelsen hhv. kvalifikasjonene har ikke tillatelse til å montere, installere og evt. vedlikeholde dette produktet. Denne begrensningen gjelder ikke for eventuelle merknader om betjening.

Installasjon av Viega-produkter skal skje iht. generelle, anerkjente regler for dette fagområdet og Viega-bruksanvisningene.

1.2 Merking av instruksjoner

Advarsels- og merknadstekster er uthevet fra resten av teksten og spesielt merket med egne piktogrammer.



FARE!

Advarer mot mulige livsfarlige personskader.



ADVARSEL!

Advarer mot mulige alvorlige personskader.



FORSIKTIG!

Advarer mot mulige personskader.



MERKNAD!

Advarer mot mulige materielle skader.



Ytterligere merknader og tips.

1.3 Merknader til denne språkversjonen

Denne bruksanvisningen inneholder viktig informasjon om produkt- eller systemvalg, montering og igangkjøring, samt om tiltenkt bruk og, om nødvendig, om vedlikeholdstiltak. Denne informasjonen om produkter, deres egenskaper og bruksteknikk er basert på de aktuelle gjeldende standardene i Europa (f.eks. EN) og/eller i Tyskland (f.eks. DIN/DVGW).

Noen passasjer i teksten kan henvise til tekniske forskrifter i Europa/ Tyskland. Disse forskriftene gjelder som anbefalinger for andre land, i den grad det der ikke finnes tilsvarende, nasjonale krav. Gjeldende nasjonale lover, standarder, forskrifter, normer samt andre tekniske forskrifter har prioritet foran de tyske/europeiske retningslinjene i denne veiledningen: Informasjonen her er ikke bindende for andre land og områder, og skal som sagt brukes som støtte.

2 Produktinformasjon

2.1 Tiltentkt bruk

2.1.1 Bruksområder

**MERKNAD!****Fare for skade på grunn av uegnede væsker**

Bruk kun følgende væsker for å unngå skade på avløpet:

- Husholderavløpsvann med temperaturer opp til 95 °C
- PH-verdien må være større enn 4 og mindre enn 10.

Et Tempoplex-avløp er et avløp med vannlås for dusjkar med en 90 mm stor avløpsåpning.

Presis informasjon om alle dusjkarmodeller og egnede Viega-avløp finner du i katalogen eller på internett.

2.2 Produktbeskrivelse

2.2.1 Oversikt

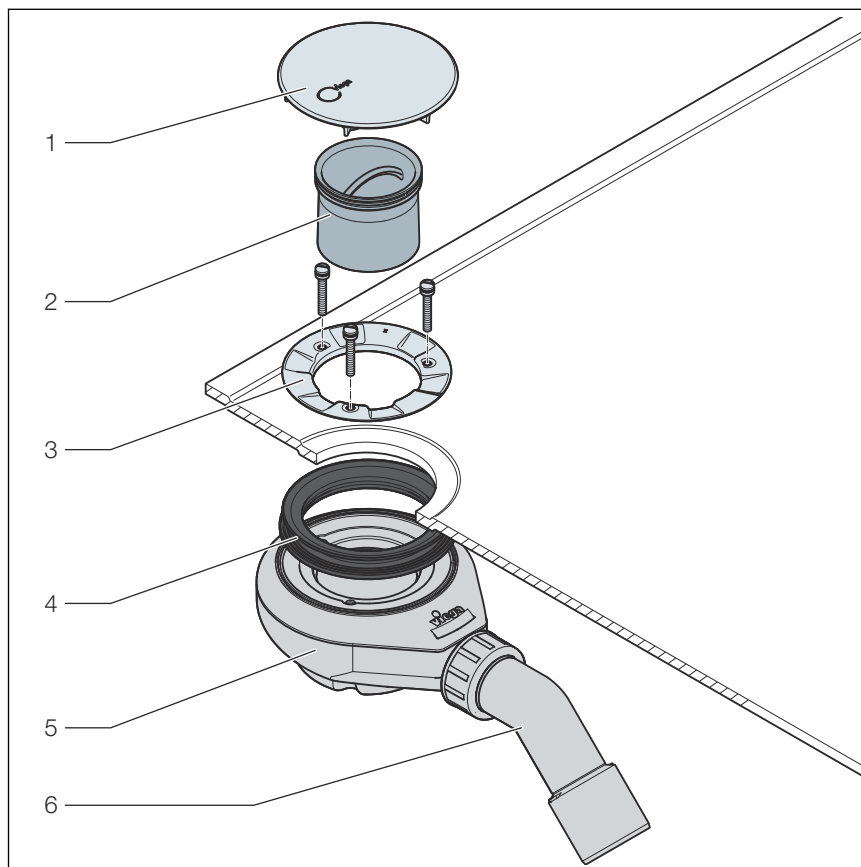


Fig. 1: Montasjedeler

- 1 Beskyttelseskappe
- 2 Dykkør
- 3 Monteringsflens med skruer
- 4 Tetning
- 5 Vannlås
- 6 Avløpsbend 45°

2.2.2 Tekniske data

Avløpskapasitet ved 15 mm ansamlingshøyde	0,64 l / s
Diameter på avløpsåpning	90 mm
DN (nominell diameter) avløpsrør	40 / 50 mm
Høyde	80 mm
Mål og innbyggingsdybde	↳ <i>Kapittel 3.1.2 «Innbyggingsmål» på side 7</i>
Sperrevannhøyde	50 mm

3 Håndtering

3.1 Monteringsinformasjoner

3.1.1 Monteringsbetingelser

For monteringen av avløpet gjelder følgende vilkår:

- Dusjkaret er installert.
- Dreneringsrøret legges til dusjkaret.
- Undersiden av dusjkaret er tilgjengelig.
- Avløpskapasiteten er tilstrekkelig ved en ansamlingshøyde på 15 mm.

3.1.2 Innbyggingsmål

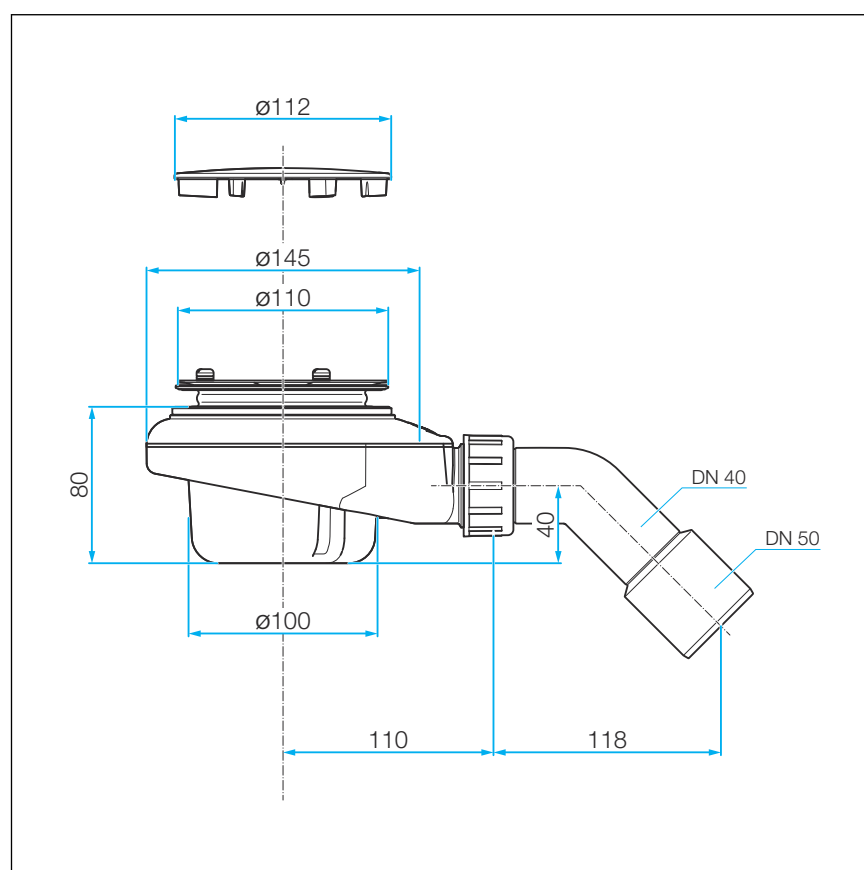
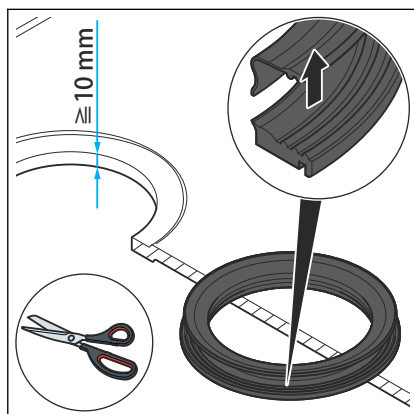


Fig. 2: Måltegning

3.2 Montering

3.2.1 Montere avløp

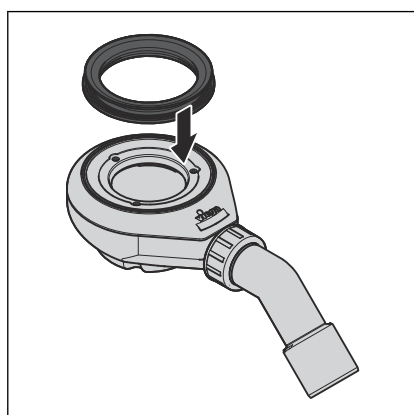
Del tetning



Hvis dusjkaret er tykkere enn 10 mm, må du dele tetningen:

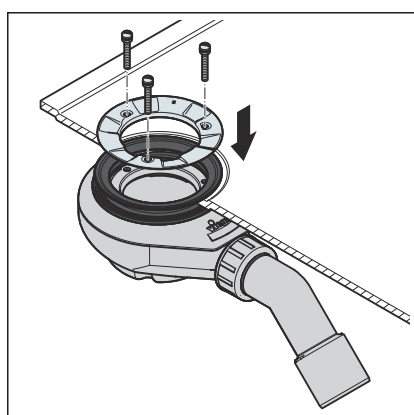
- Skjær tetningen på tetningsperlen i to deler.

Sett inn tetningen



Gjør som følger for å montere avløpet:

- Plasser tetningen på tetningsflaten til avløpet og trykk den inn i festesporet.

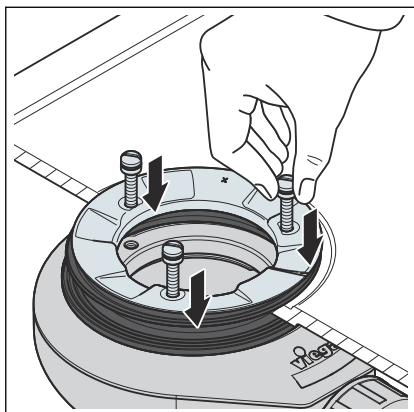


- Sett avløpshuset med tetningen under dusjkaret.
- Trekk overdelen til tetningen gjennom avløpshullet.

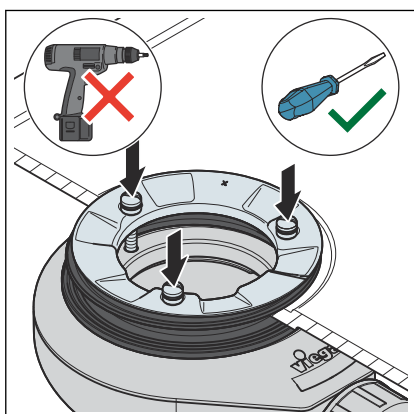
INFO! Hvis tetningen må deles: Plasser en tetningsdel på avløpshuset og plasser den andre tetningsdelen i avløpsåpningen.

- Sett inn monteringsflensen.

Fest avløpet

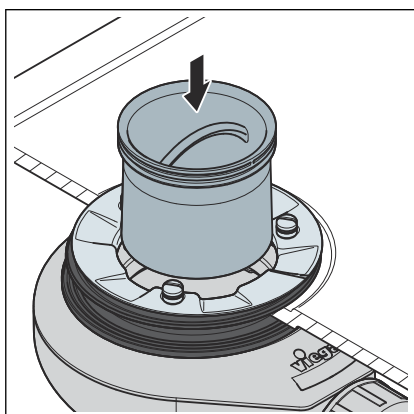


► Sett inn skruen for hånd.

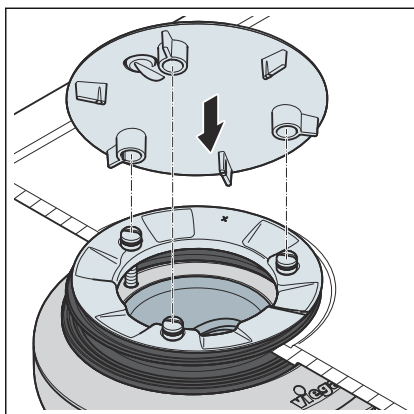


MERKNAD! Bruk bare skrutrekker, ingen trådløse skrutrekker.

► Stram skruene jevnt.



► Sett inn dykkørøret i vannlåsen.

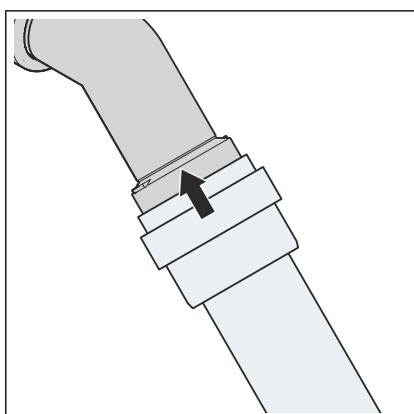
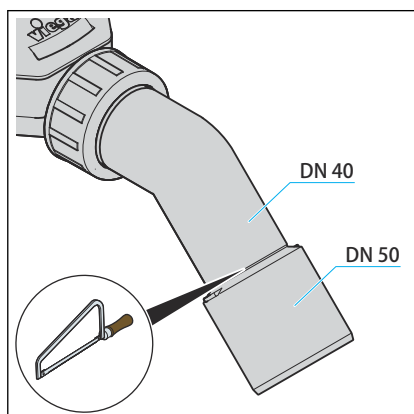


- Trykk beskyttelseskappen på de tre festepunktene.

3.2.2 Koble til avløpssystemet

Forutsetning:

- Avløpskroppen er installert på dusjkaret.
- Sag av avløpsbend, hvis avløpsrøret kun har en diameter på 40 mm.



- Juster vannlåsen slik at avløpsbenden kan kobles til avløpsledningen.
Avløpet dreies på leddet til ønsket posisjon nås.
- Skyv avløpsrøret på avløpsbenden.

3.2.3 Lekkasjetest

En visuell kontroll kan brukes for lekkasjetest.

- Sjekk avløp for synlige lekkasjer.

3.3 Stell



MERKNAD!

Fare for skade på grunn av uegnede rengjøringsmidler!

Følgende rengjøringsmidler kan skade forkrommede overflater og må derfor ikke brukes til dette:

- Skuremiddel
- Skurende svamper
- Kalk-, gips- eller sementfjerner
- Løsemidler eller andre syreholdige rengjøringsmidler

- For det regelmessige stellet og for å unngå kalkflekker brukes vanlig såpe eller et mildt rengjøringsmiddel.
- Fjern grov tilsmussing med vanlige rengjøringsmidler. Vær meget nøye med å skylle rengjøringsmiddelet grundig av med rent vann etter foreskrevet innvirkningstid.
- Tørk av overflaten med en myk klut. Det må ikke bli igjen noen rester på komponentene.

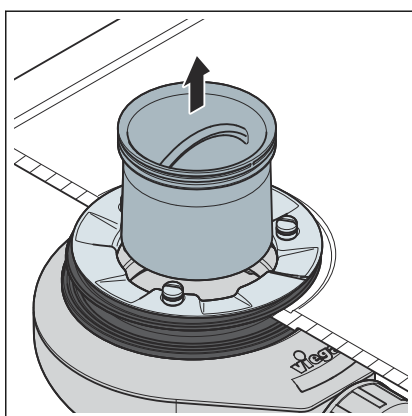
3.4 Rengjøre avløp

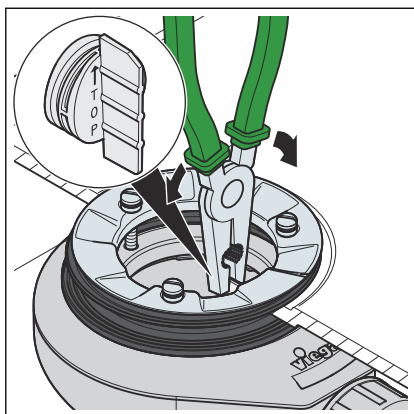


MERKNAD!

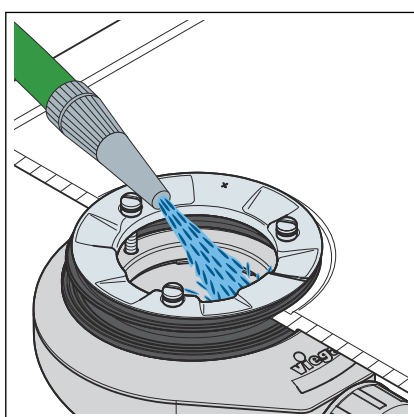
Når du rengjør avløpet, må du være forsiktig så du ikke skader luktfellen.

- Ta av beskyttelseskappen.
- Ikke ta ut dykkørret ovenfra.

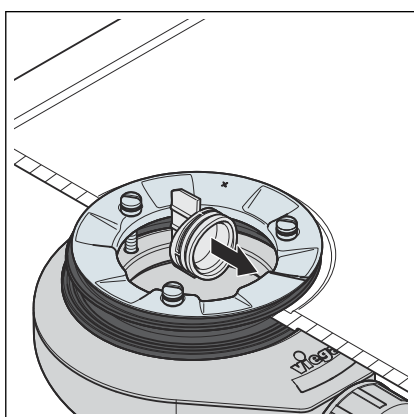




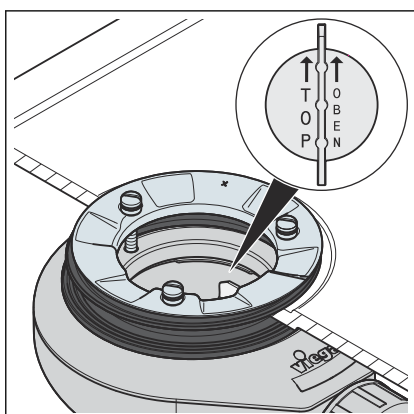
- For fri tilgang til stikkontakten:-Ta tak i pluggen med tangen ved tappen og trekk den av.



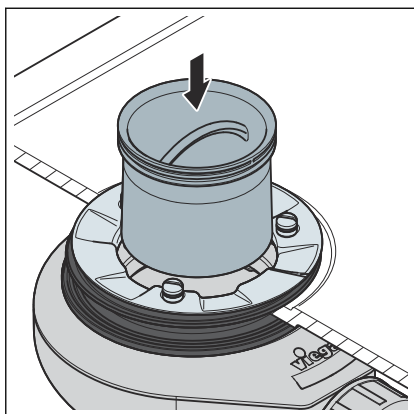
- Rengjør avløpet forsiktig, uten å skape garnityret.



- Sett pluggen i flukt.



- Pass på at pluggen er i riktig posisjon. Tappen må plasseres loddrett.



- Sett inn dykkørøret.
- Sett på beskyttelseskappen.

3.5 Kassering

Del opp produkt og emballasje i de enkelte materialgruppene (f.eks. papir, metall, plast eller ikke-jern-metaller) og kasser i henhold til gjeldende nasjonal lovgiving.



Viega A/S
info@viega.no
viega.no

NO • 2022-08 • VPN180736

