

Bruksanvisning

Multiplex-av-/overløp Visign M5



Modell
6163

Produksjonsår (fra)
06/2015

viega

Innholdsfortegnelse

1	Om denne bruksanvisningen	3
1.1	Målgrupper	3
1.2	Merking av instruksjoner	3
2	Produktinformasjon	4
2.1	Tiltenkt bruk	4
2.1.1	Bruksområder	4
2.2	Produktbeskrivelse	4
2.2.1	Oversikt	4
2.2.2	Tekniske data	5
2.3	Tilbehør	6
3	Håndtering	8
3.1	Monteringsinformasjoner	8
3.1.1	Monteringsbetingelser	8
3.1.2	Innbyggingsmål	8
3.1.3	Nødvendig verktøy og materiale	8
3.2	Montering	9
3.2.1	Montere overløp	9
3.2.2	Montere avløp	9
3.2.3	Overløp og avløp forbindes	10
3.2.4	Koble til avløpssystemet	11
3.2.5	Monter utstyrsettet	12
3.2.6	Lekkasjetest	12
3.3	Betjening	13
3.4	Stell	14
3.5	Kassering	14

1 Om denne bruksanvisningen

Dette dokumentet er beskyttet av opphavsrett, ytterligere informasjon får du på www.viega.de/rechtshinweise.

1.1 Målgrupper

Informasjonen i denne anvisningen retter seg til følgende grupper:

- Varme- og sanitærspesialister hhv. fagfolk med relevant opplæring
- Eiere
- Sluttbrukere

Personer som ikke har denne utdannelsen hhv. kvalifikasjonene har ikke tillatelse til å montere, installere og evt. vedlikeholde disse produktene. Denne begrensningen gjelder ikke for eventuelle råd om betjening.

Montering av Viega-produkter skal skje iht. generelle, anerkjente regler for dette fagområdet og Viega-bruksanvisningene.

1.2 Merking av instruksjoner

Advarsels- og merknadstekster er uthevet fra resten av teksten og spesielt merket med egne piktogrammer.



FARE!

Dette symbolet advarer mot mulige livsfarlige personskader.



ADVARSEL!

Dette symbolet advarer mot mulige alvorlige personskader.



FORSIKTIG!

Dette symbolet advarer mot mulige personskader.



MERKNAD!

Dette symbolet advarer mot mulige materielle skader.



Merknader gir deg ekstre nyttige tips.

2 Produktinformasjon

2.1 Tiltent bruk

2.1.1 Bruksområder



MERKNAD!

Fare for skade på grunn av uegnede væsker.

Bruk kun følgende væsker for å unngå skade på avløpet:

- Væsker med en pH-verdi på over 4
- husholderavløpsvann med temperaturer opp til 95 °C

Et Multiplex-av-/overløp er et kombinert av- og overløp for badekar med 52 mm stort avløpshull.



Merk deg at modellen ikke har noen vannlås. For en fullstendig montering må en separat vannlås installeres.

Av-/overløpet egner seg for badekar med midtplassert tilkobling.

Presis informasjon om alle badekarmodeller og egnede Viega av- / overløp finner du i katalogen eller på internett.

2.2 Produktbeskrivelse

2.2.1 Oversikt

Følgende komponenter er med i leveringsomfanget til Multiplex-av-/overløp:

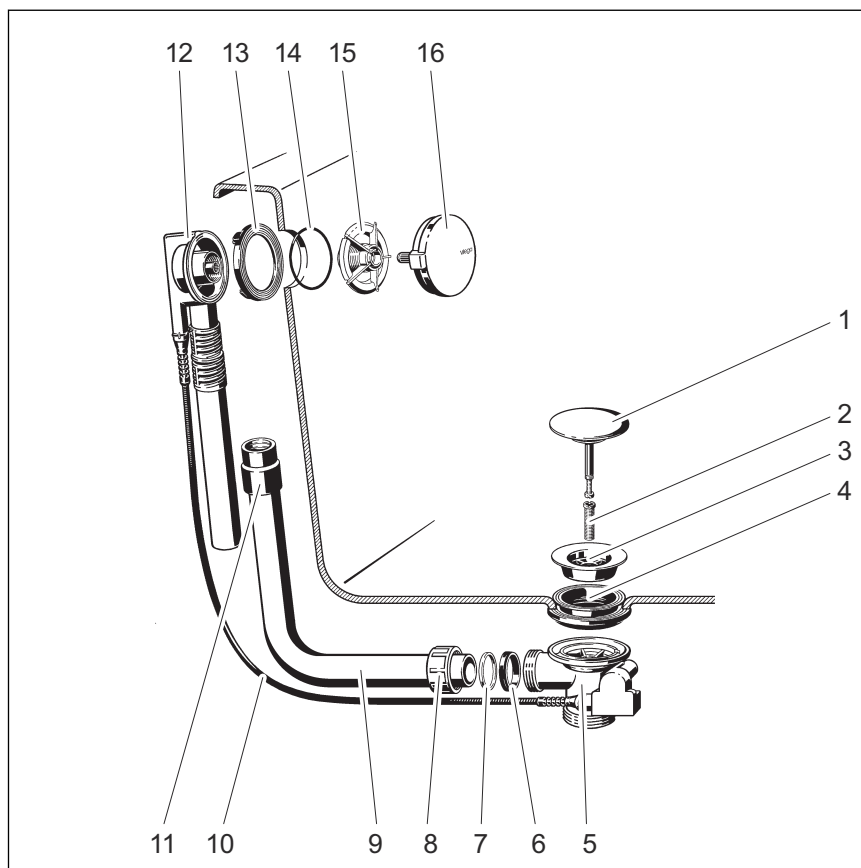


Fig. 1: Oversikt over komponenter

- 1 - Ventilkjegle
- 2 - Festeskruer
- 3 - Ventiloverdel
- 4 - Dobbelpakning
- 5 - Avløpsenhet
- 6 - Tetning
- 7 - Løpemutter
- 8 - Hettemutter
- 9 - Overløpsrør
- 10 - Wiretrekk
- 11 - Muffe
- 12 - Overløpsenhet
- 13 - Profilpakning
- 14 - O-ring
- 15 - Monteringsflens
- 16 - Dreierosett

2.2.2 Tekniske data

Avløpskapasitet (ved 300 mm ansamlingshøyde)

Avløpskapasiteten er avhengig av den anvendte vannlåsen.

Overløpseffekt (ved 60 mm ansamlingshøyde)

Overløpseffekten er avhengig av den anvendte vannlåsen.

Diameter på avløpshullet til badekaret

52 mm

Gjenge avløpsenhet	1½ tommer
Bowdentrekklengde	725 mm
Lengde	130–370 mm
Høyde	180–430 mm
Mål og innbyggingsdybde	☞ <i>Kapittel 3.1.2 «Innbyggingsmål» på side 8</i>

2.3 Tilbehør



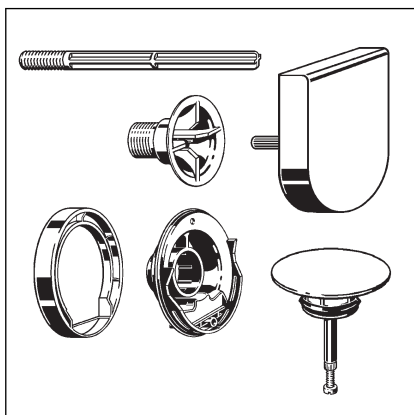
Tilbehøret som er ført opp her er ikke inkludert i leveringsomfanget. Den må ved behov kjøpes separat.

Valgfritt tilbehør

Utstyrsett med vannivåkning

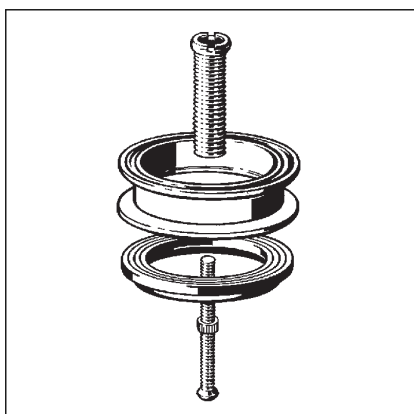
Med utstyrsettet kan vannivået til overløpet heves med 5 cm. Utstyrsettet inneholder en dreibar rosett, en monteringsflens, en ventilkjegle, en festeskruer, et flensdeksel og en monteringshjelp for avløpet til funksjonsenheten.

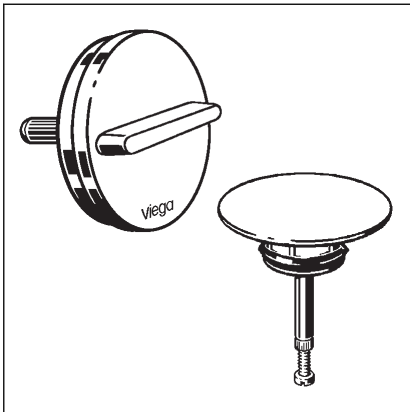
Utstyrsett Multiplex Visign M9: modell 6171.0



Multiplex-forlengelsessett

På badekar med svært sterk bunn er det mulig å utvide vannlåsen under badekaret. For slike tilfeller er forlengelsessettet, modell 6161.7, tilgjengelig.





Utstyrsett

Dersom et annet design er ønskelig på den dreibare rosetten og ventil-kjeglen, kan utstyrsettet som leveres, med byttes ut mot et separat tilgjengelig sett.

Utstyrsett Multiplex Visign M3: modell 6154.0

3 Håndtering

3.1 Monteringsinformasjoner

3.1.1 Monteringsbetingelser

For monteringen av av-/overløp gjelder følgende vilkår:

- Badekaret er installert.
- Dreneringsrøret legges til badekaret.
- Undersiden av badekaret er tilgjengelig.

3.1.2 Innbyggingsmål

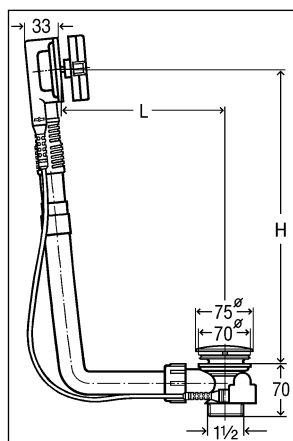


Fig. 2: Måltegning

For L (lengde) og H (høyde) gjelder følgende verdier:

L = 130–370

H = 180–430

3.1.3 Nødvendig verktøy og materiale

Verktøy

Til monteringen trenger du følgende verktøy:

- Stikknøkkel (NB 14)
- Sag med små tenner
- Skrutrekker

Materiale

Følgende materiale må anskaffes separat og være tilgjengelig ved monteringen:

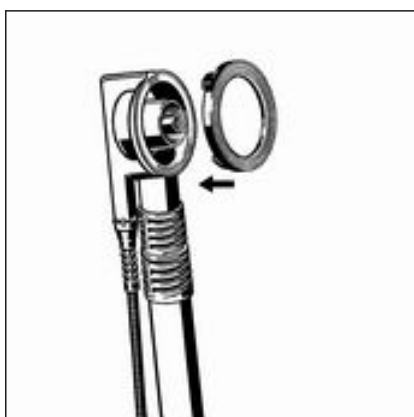
- Vannlås

3.2 Montering

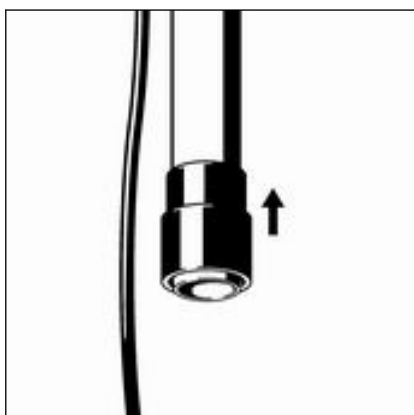
3.2.1 Montere overløp

Gå frem som følger ved montering av overløp:

- Sett profil-tetningselementet inn i overløpsenheten.

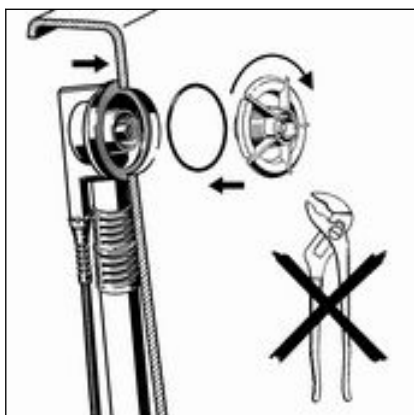


- Skyv gumnimuffen på overløpsrøret til underkanten er i flukt med kanten på overløpsrøret.



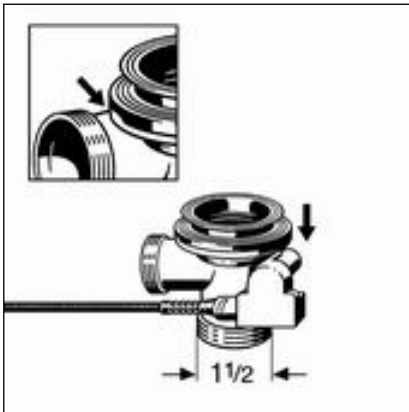
- Sett tetningselementet i ringspalten til monteringsflensen.
- Hold overløpsenheten fra utsiden på overløpsåpningen til badekaret.
- Drei monteringsflensen inn i overløpsenheten for hånd.

Tenger eller andre verktøy kan skade monteringsflensen. Trekk til monteringsflensen kun for hånd.

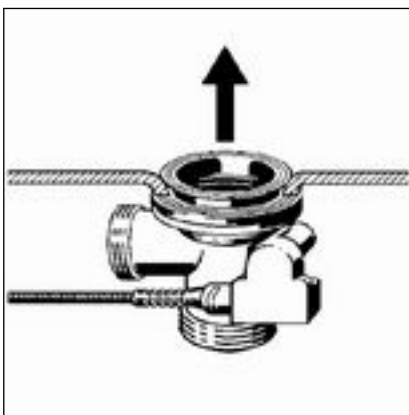


3.2.2 Montere avløp

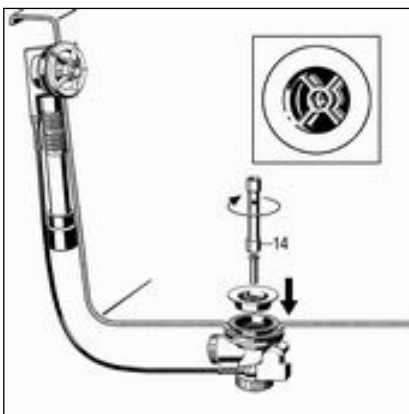
Gå frem som følger for å montere avløpet:



- Plasser den doble tetningen på avløpsenheten slik at utsparingen er over tilkoblingsrøret.
- Trekk kanten av dobbel-tetningen over kanten av avløpet.



- Hold avløpet med dobbel-tetningen nedenfra på avløpsåpningen til badekaret.
- Trekk den øvre delen av dobbel-tetningen gjennom avløpshullet.



- Sett ventiloverdelen inn i dobbel-tetningen.

INFO! For å oppnå full avløpskapasitet, må tverrkonstruksjonene til avløpskroppen og ventiloverdelen ligge parallelt over hverandre.

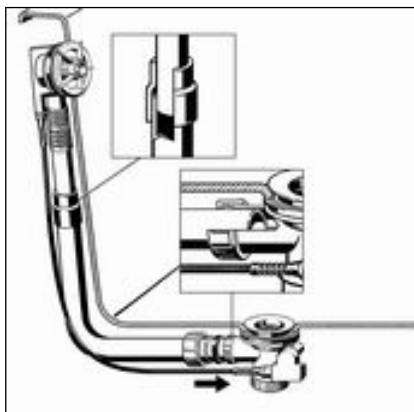
- Sett festeskruen inn i avløpsenheten og stram med en stikknøkkel (NB 14).

3.2.3 Overløp og avløp forbindes

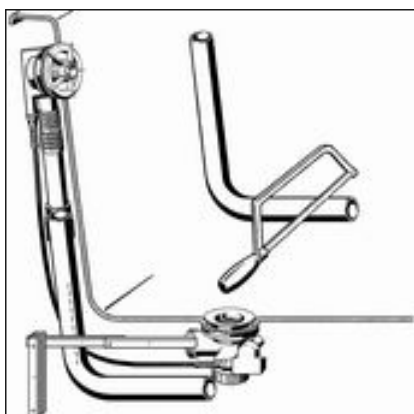
Etter at overløpet og avløpet er montert, må begge kobles til overløpsrøret. Gå dertil frem som følger:

Forutsetninger:

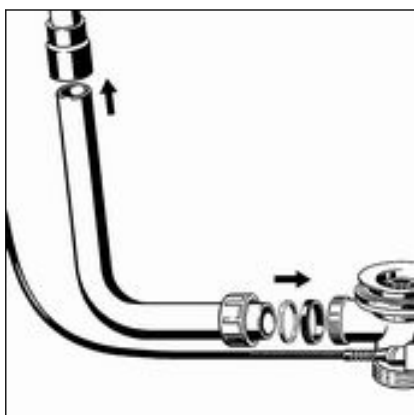
- Overløpet er montert i overløpsåpningen.
- Avløpet er montert fast på bunnen av badekaret.



MERKNAD! Hvis rørene ikke passer langt nok inn i rørforbindelsen, vil forbindelsene lekke. Derfor må du for hver forbindelse overholde en minimum innstikkdybde på 15 mm.



- Hold røret på overløpsenheten parallelt med overløpsrøret og merk punktene der avløpet og overløpet må være tilkoblet.
Innstikkdybde på minst 15 mm må overholdes!
- Sag overløpsrøret til den angitte lengden, og avgrader det om nødvendig.



- Skyv den øvre enden av overløpsrøret inn i gummimuffen.
Innstikkdybde på minst 15 mm må overholdes!
- Skyv hettemutter, løpemutter og tetning på den nedre enden av avløpsbenden.
- Skru hettemutteren på avløpsenheten.

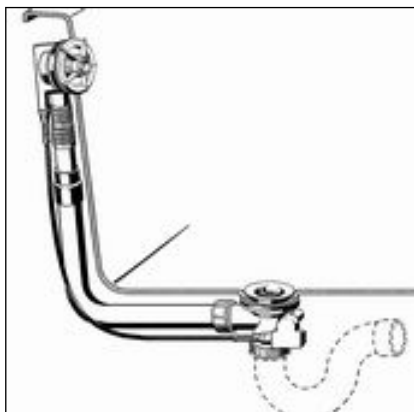
3.2.4 Koble til avløpssystemet

Ettersom ingen vannlås er integrert i avløpstilbehøret, må avløpsenheten kobles til på en ekstern vannlås. Avløpsenheten er utstyrt med en lodrett 1½-tommers gjenget tilkobling for tilkoblingen.

Gå frem som følger for å koble avløpstilbehøret på avløpssystemet:

Forutsetninger:

- Overløp- og avløpsenheten er installert på badekaret.
- Forbindelsen mellom overløp og avløp er opprettet.
- Skru avløpsenheten på den gjengede tilkoblingen med vannlåsen på stedet.

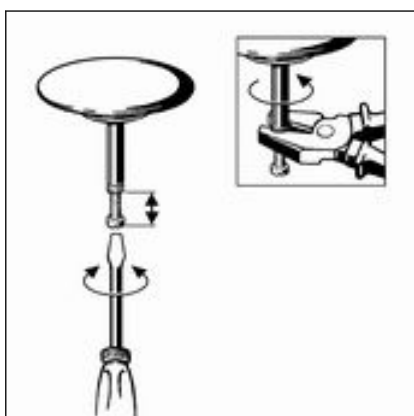


3.2.5 Monter utstyrsettet

Monter utstyrsettet først etter at alle andre på byggeplassen er avsluttet, for slik å unngå skader på rosett og ventilkjegle. Gå dertil frem som følger:



- Juster og sett inn den dreibare rosetten.
- Sett inn ventilkjeglen.
- Den dreibare rosetten dreies for å kontrollere funksjon og innstilling.
I åpent tilstand bør åpningen til ventilkjeglen være 2–3 cm stor. Ved behov reguleres åpningsbredden på justeringsskruen til ventilkjeglen (se neste trinn).

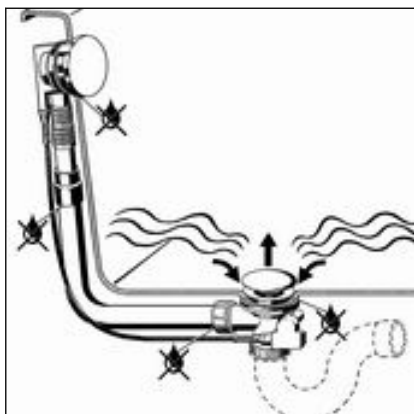


- Still inn ventilkjeglen med hjelp av justeringsskruen og motvirk med mutteren.

3.2.6 Lekkasjetest

En visuell kontroll kan brukes for lekkasjetest.

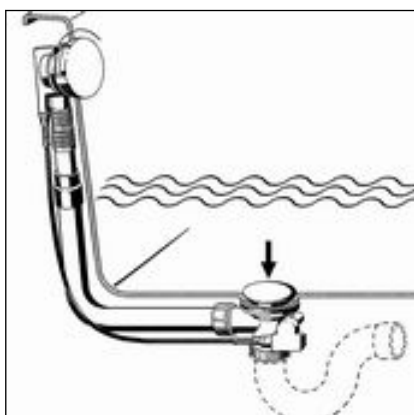
Sjekk spesielt stedene som er merket på den følgende tegningen:



- Sjekk avløpsmonteringene for synlige lekkasjer.

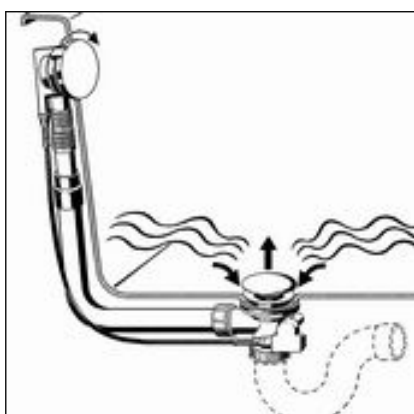
3.3 Betjening

Betjening av av-/overløp foretas via den dreibare rosetten på overløpet. Gå frem som følger for å lukke eller åpne avløpet:



- Den dreibare rosetten dreies til venstre.

- Avløpet lukkes.



- Den dreibare rosetten dreies til høyre.

- Avløpet åpnes.

3.4 Stell



MERKNAD!

Fare for skade på grunn av uegnede rengjøringsmidler.

Følgende rengjøringsmidler kan skade forkrommede overflater og må derfor ikke brukes til dette:

- skuremiddel
- skurende svamper
- Kalk-, gips- eller sementfjerner
- Løsemidler eller andre syreholdige rengjøringsmidler

For det regelmessige stellet og for å unngå kalkflekker på den dreibare rosetten og ventilkjeglen, kan det brukes vanlig såpe eller et mildt rengjøringsmiddel. Bruk aldri skuremiddel eller skrapende gjenstander.

Grov tilsmussing, også i området til avløpsdelen og vannlåsen, kan fjernes med vanlige rengjøringsmidler. Derved må en være oppmerksom på, at rengjøringsmiddelet må skylles grundig av med rent vann etter foreskrevet innvirkningstid. Det må ikke bli igjen noen rester på komponentene.

3.5 Kassering

Del opp produkt og emballasje i de enkelte materialgruppene (f.eks. papir, metall, plast eller ikke-jern-metaller) og kasser i henhold til gjeldende nasjonal lovgiving.



Viega A/S
info@viega.no
viega.no

NO • 2022-08 • VPN150055

