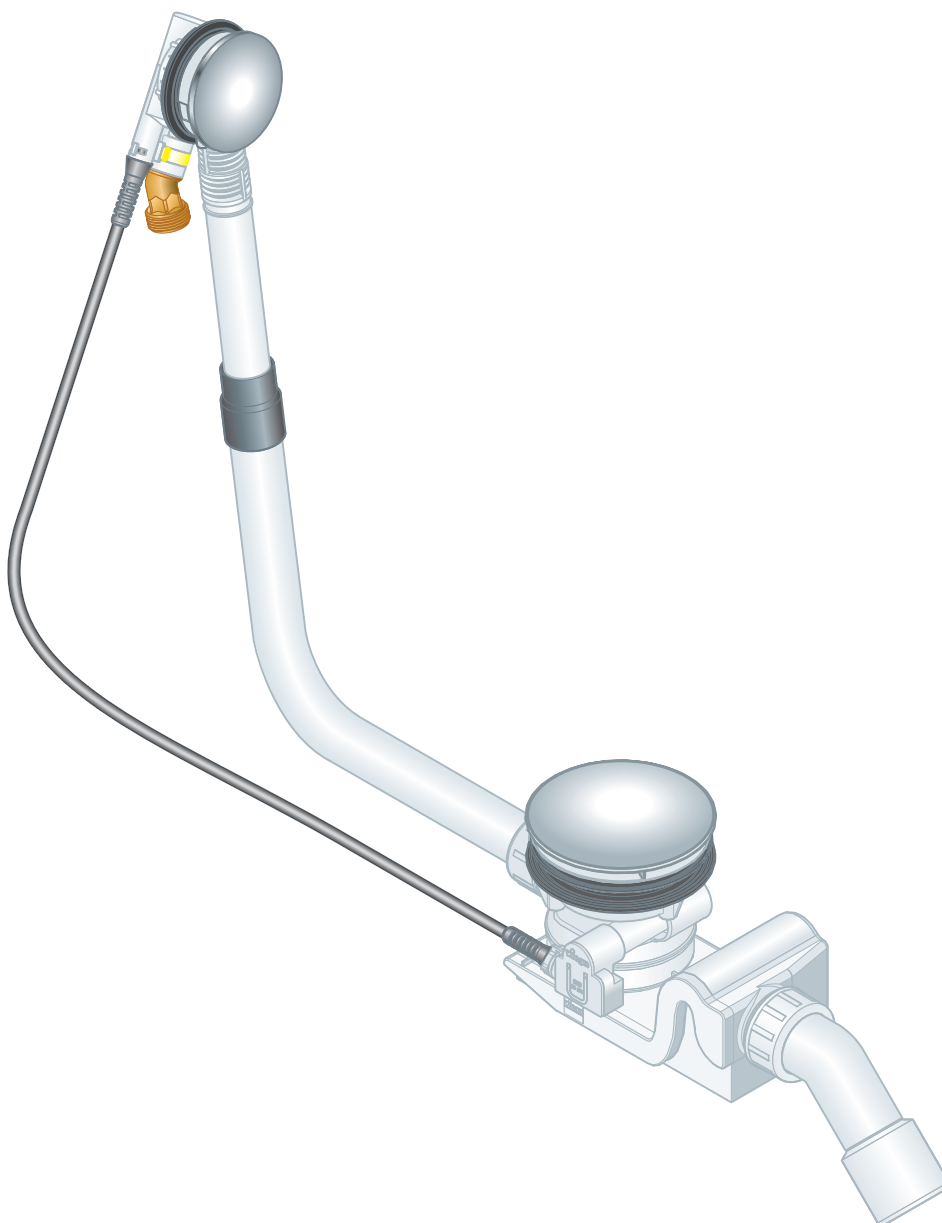


Bruksanvisning

Rotaplex Trio-av-/overløp Visign RT5



for vanninntak gjennom overløpsenheten

Modell
6141.60

Produksjonsår (fra)
01/2015

viega

Innholdsfortegnelse

1	Om denne bruksanvisningen	3
	1.1 Målgrupper	3
	1.2 Merking av instruksjoner	3
	1.3 Merknader til denne språkversjonen	4
2	Produktinformasjon	5
	2.1 Tiltent bruk	5
	2.1.1 Bruksområder	5
	2.2 Produktbeskrivelse	6
	2.2.1 Oversikt	6
	2.2.2 Tekniske data	7
	2.3 Tilbehør	7
3	Håndtering	9
	3.1 Monteringsinformasjoner	9
	3.1.1 Monteringsbetingelser	9
	3.1.2 Innbyggingsmål	10
	3.1.3 Nødvendig verktøy og materiale	10
	3.2 Montering	11
	3.2.1 Montere overløp	11
	3.2.2 Montere avløp	12
	3.2.3 Overløp og avløp forbindes	13
	3.2.4 Koble til avløpssystemet	14
	3.2.5 Koble til innløp	14
	3.2.6 Monter utstyrsettet	16
	3.2.7 Lekkasetest	16
	3.2.8 Monter dreibar rosett	16
	3.3 Betjening	18
	3.4 Stell	19
	3.5 Kassering	19

1 Om denne bruksanvisningen

Dette dokumentet er beskyttet av opphavsrett, ytterligere informasjon får du på viega.com/legal.

1.1 Målgrupper

Informasjonen i denne anvisningen retter seg til følgende grupper:

- Varme- og sanitærspesialister hhv. fagfolk med relevant opplæring
- Eiere
- Sluttbrukere

Personer som ikke har denne utdannelsen hhv. kvalifikasjonene har ikke tillatelse til å montere, installere og evt. vedlikeholde dette produktet. Denne begrensningen gjelder ikke for eventuelle råd om betjening.

Montering av Viega-produkter skal skje iht. generelle, anerkjente regler for dette fagområdet og Viega-bruksanvisningene.

1.2 Merking av instruksjoner

Advarsels- og merknadstekster er uthevet fra resten av teksten og spesielt merket med egne piktogrammer.



FARE!

Advarer mot mulige livsfarlige personskader.



ADVARSEL!

Advarer mot mulige alvorlige personskader.



FORSIKTIG!

Advarer mot mulige personskader.



MERKNAD!

Advarer mot mulige materielle skader.



Ytterligere merknader og tips.

1.3 Merknader til denne språkversjonen

Denne bruksanvisningen inneholder viktig informasjon om produkt- eller systemvalg, montering og igangkjøring, samt om tiltenkt bruk og, om nødvendig, om vedlikeholdstiltak. Denne informasjonen om produkter, deres egenskaper og bruksteknikk er basert på de aktuelle gjeldende standardene i Europa (f.eks. EN) og/eller i Tyskland (f.eks. DIN/DVGW).

Noen passasjer i teksten kan henvise til tekniske forskrifter i Europa/ Tyskland. Disse forskriftene gjelder som anbefalinger for andre land, i den grad det der ikke finnes tilsvarende, nasjonale krav. Gjeldende nasjonale lover, standarder, forskrifter, normer samt andre tekniske forskrifter har prioritet foran de tyske/europeiske retningslinjene i denne veiledningen: Informasjonen her er ikke bindende for andre land og områder, og skal som sagt brukes som støtte.

2 Produktinformasjon

2.1 Tiltentkt bruk

2.1.1 Bruksområder



MERKNAD!

Fare for skade på grunn av uegnede væsker

Bruk kun følgende væsker for å unngå skade på avløpet:

- Husholderavløpsvann med temperaturer opp til 95 °C
- PH-verdien må være større enn 4 og mindre enn 10.

Et Rotaplex Trio-av-/overløp er et kombinert inn-, av- og overløp med vannlås for badekar med 90 mm stor avløpsåpning. Innløpet skjer gjennom overløpsåpningen.

Av-/overløpet egner seg for badekar med midtplassert tilkobling.

Presis informasjon om alle badekarmodeller og egnede Viega-av-/overløp finner du i katalogen eller på internett.

2.2 Produktbeskrivelse

2.2.1 Oversikt

Følgende komponenter er med i leveringsomfanget til Rotaplex Trio-av-/overløp:

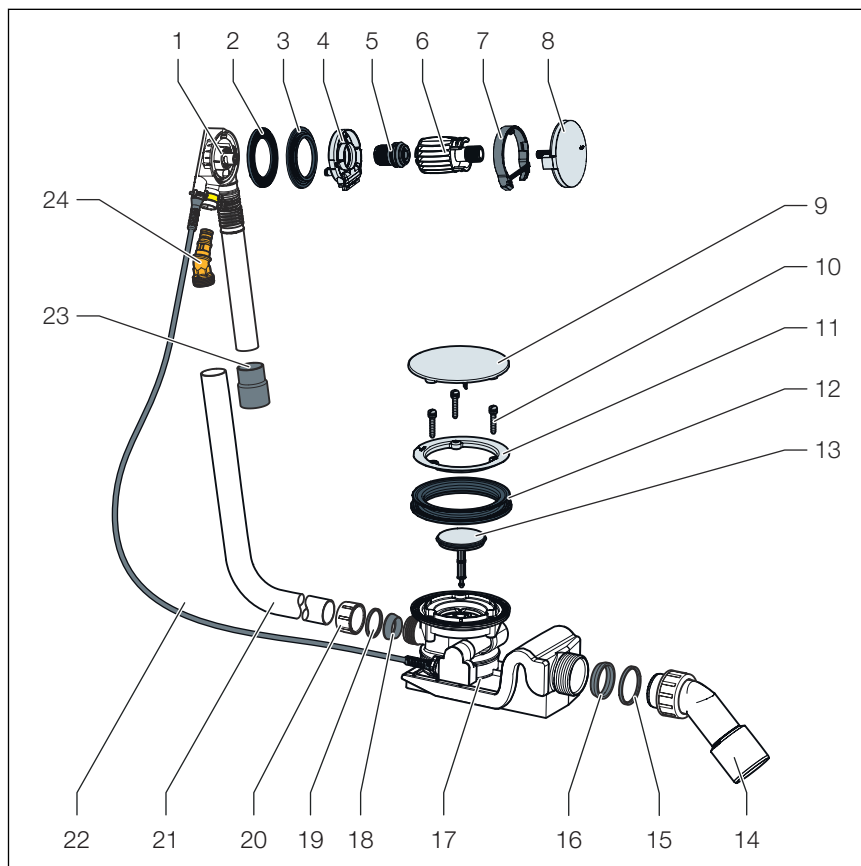


Fig. 1: Komponentoversikt

- 1 Overløpsenhet
- 2 Profilpakning
- 3 Ekstra tetningselement (for stålkar)
- 4 Tilførselsflens
- 5 Festeskruer
- 6 Monteringshjelp
- 7 Flensdeksel
- 8 Dreierosett
- 9 Beskyttelseskappe
- 10 Festeskruer
- 11 Monteringsflens
- 12 Dobbelpakning
- 13 Ventilkjegle
- 14 Avløpsbend
- 15 Løpemutter
- 16 Tetning
- 17 Vannlås
- 18 Tetning
- 19 Løpemutter
- 20 Hettemutter
- 21 Overløpsrør

- 22 Bowdentrekk
- 23 Muffe
- 24 Tilkoblingsstykke

2.2.2 Tekniske data

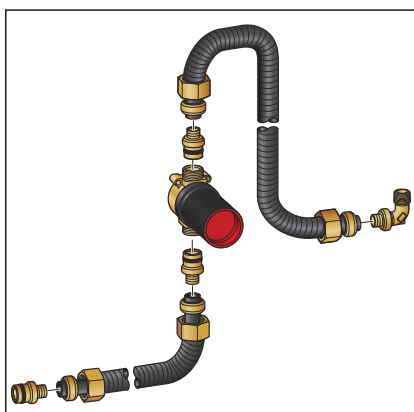
Avløpskapasitet (ved 300 mm ansamlingshøyde)	1,25 l/s
Overløpseffekt (ved 60 mm ansamlingshøyde)	0,63 l/s
Tilførselseffekt (ved 0,25 MPa (2,5 bar))	20 l/min
Diameter på avløpsåpningen til badekaret	90 mm
DN (nominell diameter) avløpsrør	40 / 50 mm
Bowdentrekklengde	725 mm
Lengde	150–400 mm
Høyde	180–430 mm
Mål og innbyggingsdybde	☞ <i>Kapittel 3.1.2 «Innbyggingsmål» på side 10</i>
Sperrevannhøyde	50 mm

2.3 Tilbehør



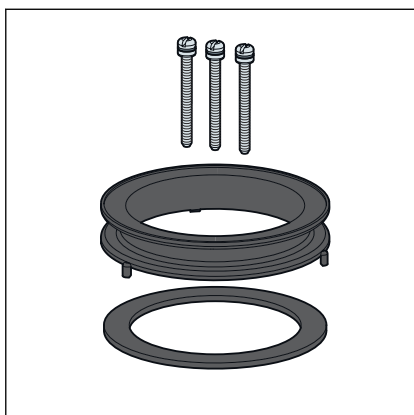
Tilbehøret som er ført opp her er ikke inkludert i leveringsomfanget. Den må ved behov kjøpes separat.

Nødvendig tilbehør



Røravbryter

For å sikkerstille at ikke badevannet kan flyte tilbake i drikkevannsinstallasjonen, må det installeres en røravbryter, f.eks. tilkoblingssettet med skjult røravbryter DN 20, modell 6161.86. En passende dekkrosett for røravbryteren må anskaffes separat.

Valgfritt tilbehør**Rotaplex-forlengelsessett**

Hos badekar med svært sterk bunn er det mulig å utvide vannlåsen under badekaret. For slike tilfeller er forlengelsessettet, modell 6141.7, tilgjengelig.

3 Håndtering

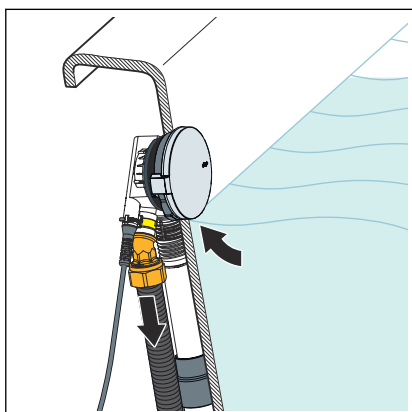
3.1 Monteringsinformasjoner

3.1.1 Monteringsbetingelser

For monteringen av av-/overløp gjelder følgende vilkår:

- Badekaret er installert.
- Dreneringsrøret legges til badekaret.
- Undersiden av badekaret er tilgjengelig.

Røravbryter



Tilbakeslagssituasjon: i situasjoner med undertrykk kan det med oppfylt badekar forekomme at badevann flyter tilbake i drikkevannsinstallasjonen.

For å sikkerstille at ikke badevannet kan flyte tilbake i drikkevannsinstallasjonen, må det installeres en røravbryter i rørledningen mellom stengeventilen og badekarets innløp.

Den følgende skjematiske illustrasjonen viser hvordan denne oppbygningen bør se ut:

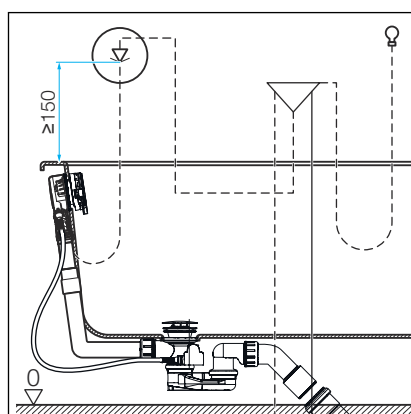


Fig. 2: Monteringsskjema med røravbryter

Det er viktig at røravbryteren monteres loddrett i flytretningen og minst 150 mm over badekarets øvre kant.

Her må man følge lokale standarder og forskrifter.

Røravbryteren er ikke inkludert i leveringsområdet, og må bestilles separat. Følg også bruksanvisningen til røravbryteren.

3.1.2 Innbyggingsmål

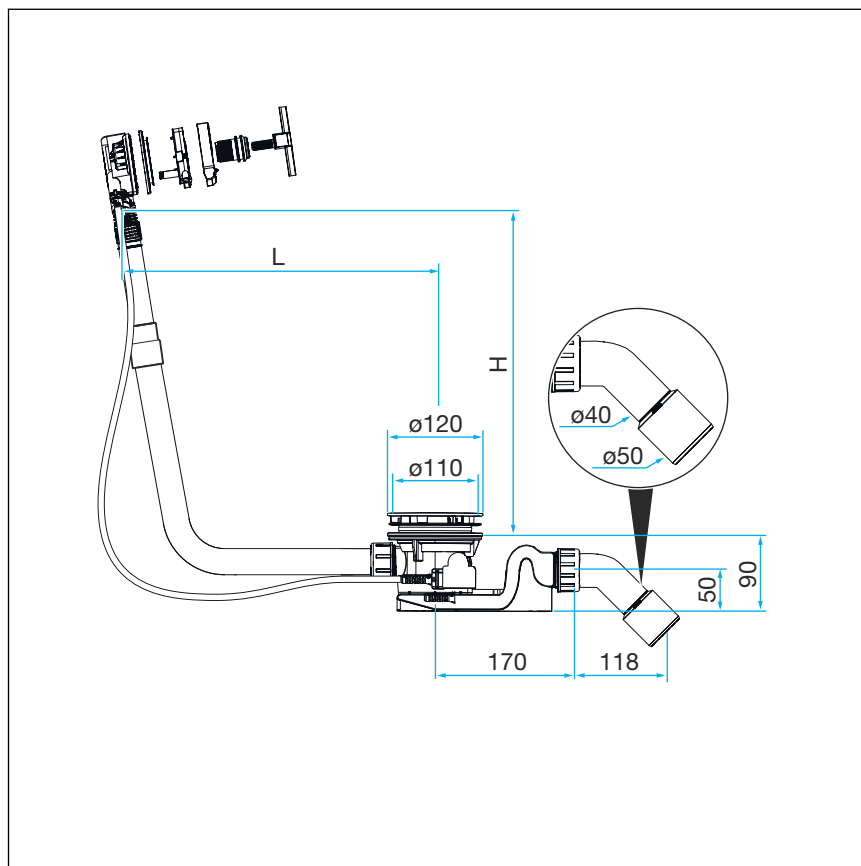


Fig. 3: Måltegning

For L (lengde) og H (høyde) gjelder følgende verdier:

L = 150–400

H = 180–430

3.1.3 Nødvendig verktøy og materiale

Verktøy

Til monteringen trenger du følgende verktøy:

- Sag med små tenner
- Skrutrekker
- Monteringshjelp (ikke inkludert i leveringsområdet)
- Fastnøkkel (NB 26)

Materiale

Følgende materiale må anskaffes separat og være tilgjengelig ved monteringen:

- Rørbryter (f.eks. rørbrytersettet inkl. materiale for tilkobling av innløpet)
- Tilkoblingssett for tilkobling av innløpet (f.eks. rørbrytersettet)

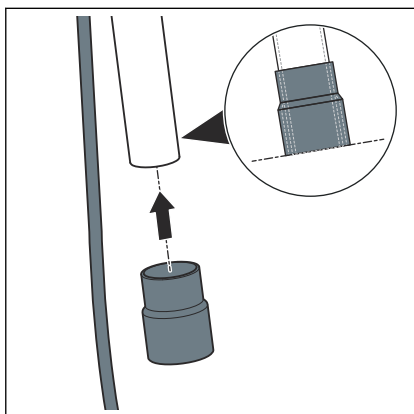
3.2 Montering

3.2.1 Montere overløp

Gå frem som følger ved montering av overløp:

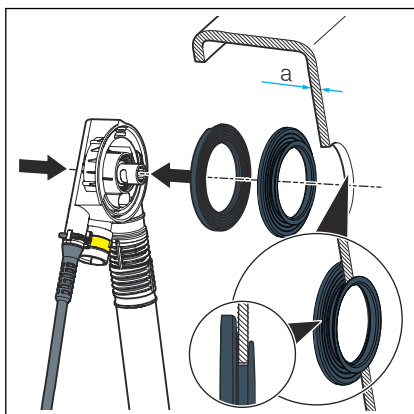
- Skyv gumnimuffen på overløpsrøret.

Den nedre kanten må være i flukt med kanten til overløpsrøret.

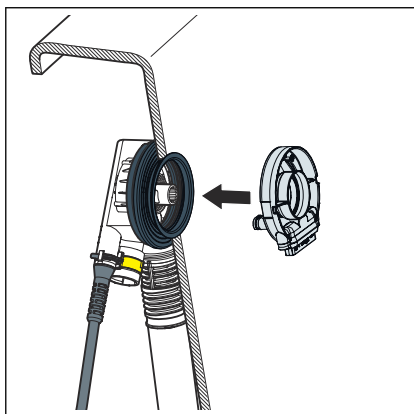


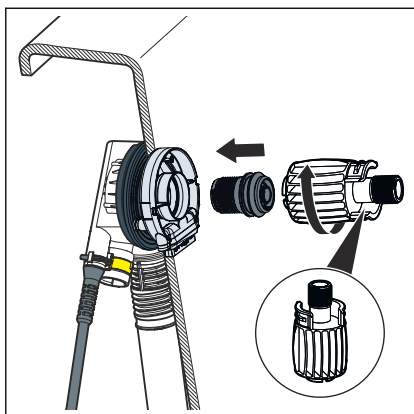
- Sett profilpakningen inn i overløpskroppen.

- Når vegttykkelse a er mindre enn 3 mm (på stålkår), plasseres et ekstra tetningselement mellom profil-tetningselement og badekar.



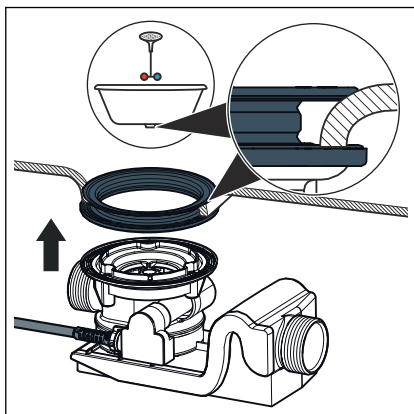
- Sett tilførselens inn i overløpskroppen.





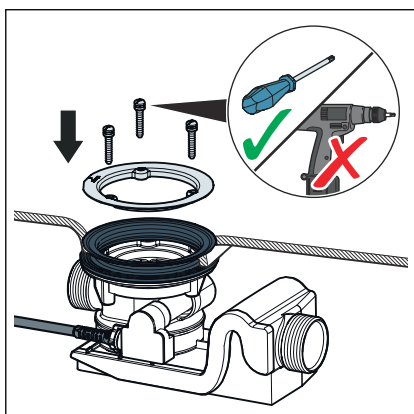
- Drei inn festeskruen og trekk den godt til med monteringshjelpen. På sekskanten til monteringshjelpen befinner det seg en not, som må settes på tappen til festeskruen.

3.2.2 Montere avløp



Gå frem som følger for å montere avløpet:

- Sett dobbel-tetningen inn i avløpsåpningen til badekaret.
- Avløpskroppen plasseres slik nedenfra på dobbeltetningen at oppkanten hos avløpskroppen befinner seg i utsparingen til dobbeltetningen.



- Sett monteringsflensen inn i dobbeltetningen.
- Sett festeskruene inn i avløpsdelen og trekk godt til.

Skruen med innvendig gjenge skal i hullet til venstre for innløpets åpning i avløpskroppen (se detaljert bilde).

INFO! En batteridrevet skrutrekker eller lignende verktøy kan skade produktet. Skruene må utelukkende trekkes til for hånd.

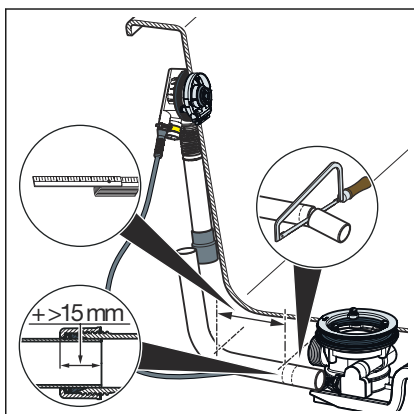
3.2.3 Overløp og avløp forbindes

Etter at overløpet og avløpet er montert, må begge kobles til overløpsrøret. Gå dertil frem som følger:

Forutsetninger:

- Overløpet er montert i overløpsåpningen.
- Avløpet er montert fast på bunnen av badekaret.

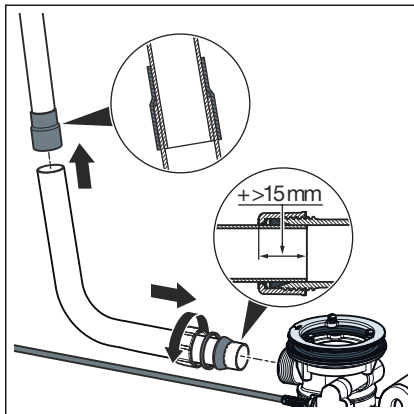
MERKNAD! Hvis rørene ikke passer langt nok inn i rørforbindelsen, vil forbindelsene lekkе. Derfor må du for hver forbindelse overholde en minimum innstikkdybde på 15 mm.



- Hold røret på overløpskroppen parallelt med overløpsrøret og merk punktene der avløpet og overløpet må være tilkoblet.

Minimal innstikkdybde: 15 mm

- Sag overløpsrøret til den angitte lengden, og avgrader det om nødvendig.



- Skyv den øvre enden av overløpsrøret inn i gummimuffen.

Minimal innstikkdybde: 15 mm

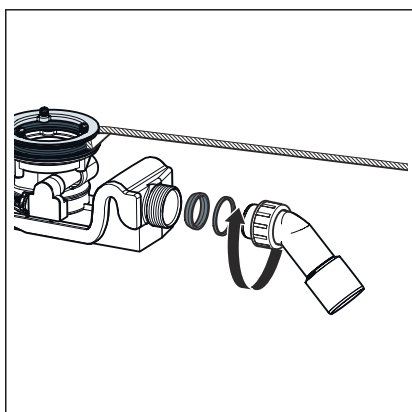
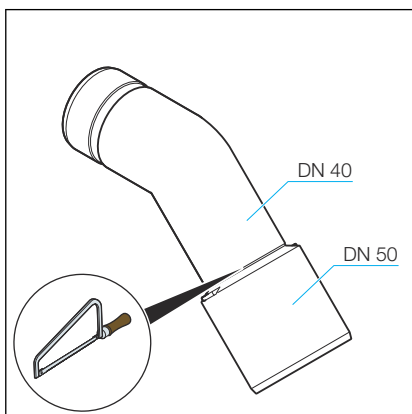
- Skyv hettemutter, løpemutter og tetningsrind til den nedre enden av avløpsbenden.
- Skru hettemutteren på avløpsenheten.

3.2.4 Koble til avløpssystemet

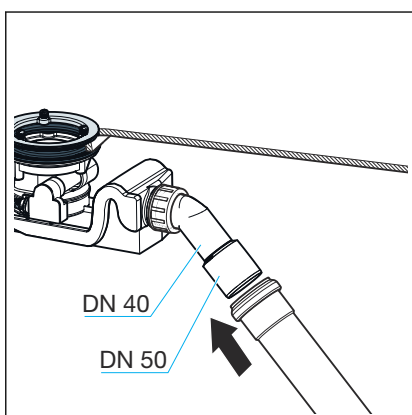
Gå frem som følger for å koble av-/overløp til avløpssystemet:

Forutsetninger:

- Overløp- og avløpsenheten er installert på badekaret.
- Forbindelsen mellom overløp og avløp er opprettet.
- Sag av avløpsbend, hvis avløpsrøret kun har en diameter på 40 mm.



- Skyv hettemutter, løpemutter og tetning på avløpsbenden.
 - Skru hettemutteren på avløpsenheten.
- Minimal innstikkdybde: 15 mm



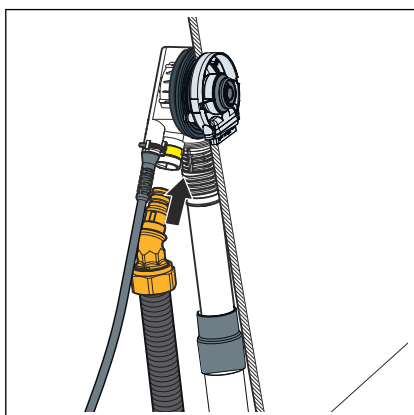
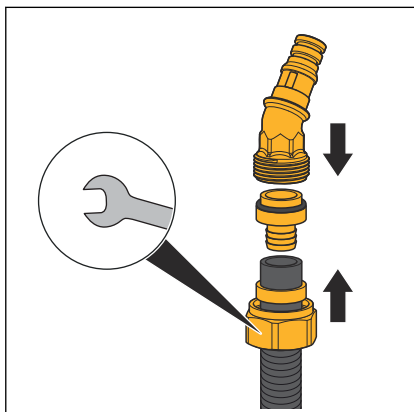
- Juster vannlåsen slik at avløpsbenden kan kobles til avløpsledningen. Drei avløpet i den forbindelse.
- Skyv avløpsrøret på avløpsbenden.

3.2.5 Koble til innløp

For å koble vanninntaket til overløpskroppen gjør du som følger:

Forutsetninger:

- Et tilkoblingssett (f.eks. rørbrytersettet) foreligger.
- Rørbryteren er montert på tilluftsledningen.



- Overløpet og avløpet er montert.
- Overløpet og avløpet er forbundet.
- Tilkoblingen til avløpssystemet er etablert.

INFO! I følgende del blir montering med Viega-pluggtilkobling beskrevet. Monteringen kan også utføres med annet tilkoblingsmateriale. Følg produsentens anvisninger ved behov.

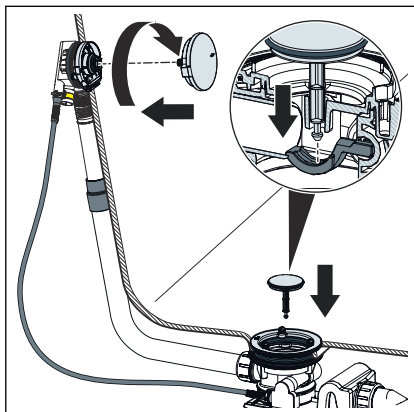
- Skyv hettemutteren og klemringen (deler av tilkoblingssettet) på det vannførende røret.
- Sett den smale enden av skruekoblingen (en del av tilkoblingssettet) inn i røret så langt det går.
- Skyv den frie enden av skruekoblingen i tilkoblingsstykket.
- Skru fast røret med hettemutteren på tilkoblingsstykket.

- Sett tilkoblingsstykket inn i overløpskroppen.

Tilkoblingsstykket skal gå i lås med en hørbar klikkelyd i overløpskroppen.

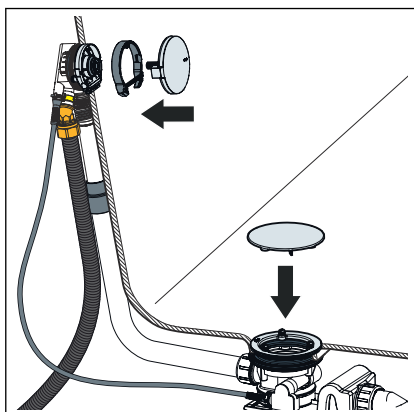
3.2.6 Monter utstyrsettet

Monter utstyrsettet først etter at alle andre på byggeplassen er avsluttet, for slik å unngå skader på rosett og ventilkjegle. Gå dertil frem som følger:



- Juster den dreibare rosetten og sett den inn i overløpskroppen.
- Den dreibare rosetten dreies mot høyre (åpnet stilling) og holdes fast.
- Sett inn ventilkjeglen.

Før tappen på undersiden av ventilkjeglen gjennom senterhullet på monteringsflensen inn i beholderen i avløpskroppen til tappen klikker på plass (se detaljert illustrasjon).

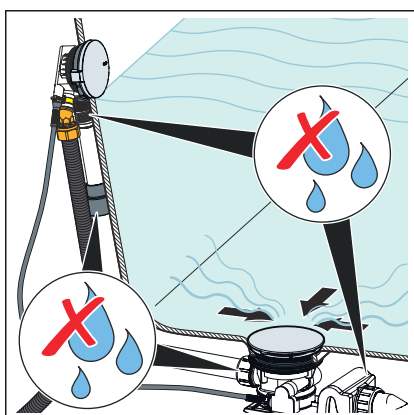


- Sett flensdekslet med den rette siden ned på tilførselsflensen og trykk det på.
 - Juster og sett inn den dreibare rosetten.
 - Sett beskyttelseskappen på monteringsflensen og trykk den fast.
- Plasser hullene på undersiden av beskyttelseskappen på skruehodene.

3.2.7 Lekkasjetest

En visuell kontroll kan brukes for lekkasjetest.

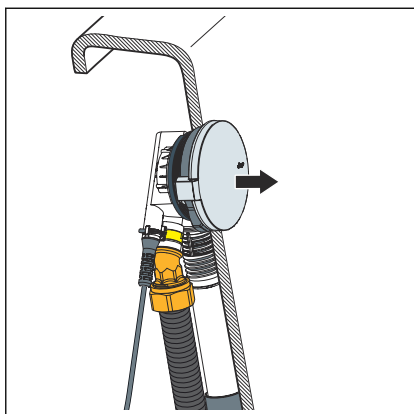
Sjekk spesielt stedene som er merket på den følgende tegningen.



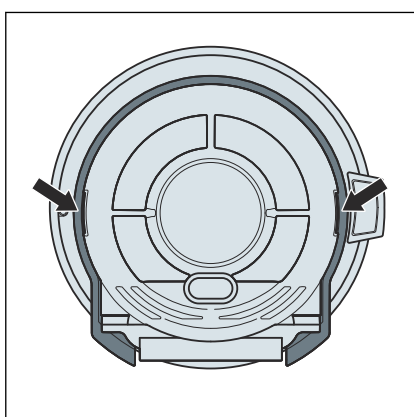
- Sjekk avløp for synlige lekkasjer.

3.2.8 Monter dreibar rosett

Hvis den dreibare rosetten på overløpet skal fjernes, fortsett som følger for å unngå skade på rosetten og flensdekslet:



► Trekk av den dreibare rosetten i akseretningen.

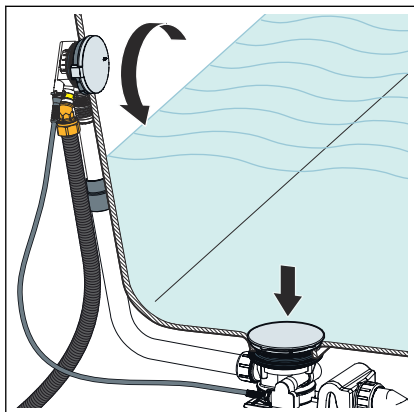


► Skyv ut flensdekselet på de markerte festepunktene.

► Ta av flensdekselet.

3.3 Betjening

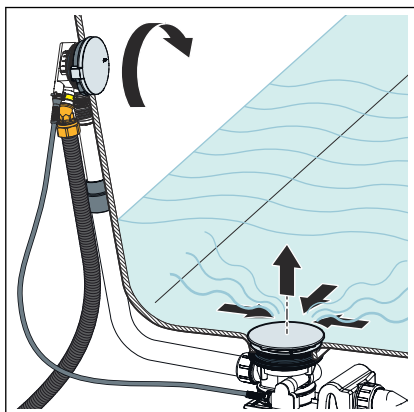
Betjening av av-/overløp foretas via den dreibare rosetten på overløpet. Gå frem som følger for å lukke eller åpne avløpet:



■ Den dreibare rosetten dreies til venstre.

□ Avløpet lukkes.

INFO! Ventilkjeglen senker seg og forhindrer at vannet løper ut. Beskyttelseskappen endrer ikke sin posisjon.



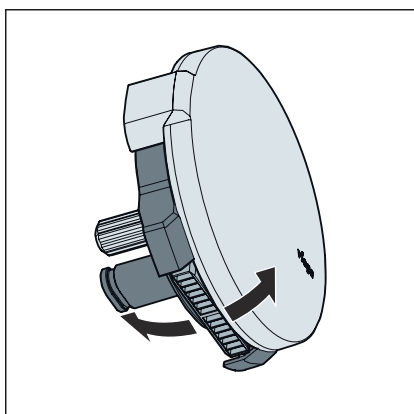
■ Den dreibare rosetten dreies til høyre.

□ Avløpet åpnes.

INFO! Ventilkjeglen heves og vannet kan renne ut. Beskyttelseskappen endrer ikke sin posisjon.

Still inn retningen på vanninntaket

På undersiden av den dreibare rosetten befinner regulatoren for vannstrålen seg. Gå frem som følger for å justere vannstrålen:



■ Trykk mengderegulatoren frem eller tilbake med fingeren. Avhengig av innstilt retning vil vannet løpe nærmere eller lengre unna veggene i badekaret.

3.4 Stell



MERKNAD!

Fare for skade på grunn av uegnede rengjøringsmidler.

Følgende rengjøringsmidler kan skade forkrommede overflater og må derfor ikke brukes til dette:

- skuremiddel
- skurende svamper
- Kalk-, gips- eller sementfjerner
- Løsemidler eller andre syreholdige rengjøringsmidler

Bruk vanlig såpe eller et mildt rengjøringsmiddel for regelmessig vedlikehold og for å forhindre kalkfarger på den dreibare rosetten og ventilkjeglen. Ikke bruk skuremiddel eller skrapende gjenstander!

Fjern grov tilsmussing, også i området for avløpskroppen og vannlåsen, med et vanlig rengjøringsmiddel. Vær meget nøye med å skylle rengjøringsmiddelet grundig av med rent vann etter foreskrevet innvirkningstid. Det må ikke bli igjen noen rester på komponentene.

3.5 Kassering

Del opp produkt og emballasje i de enkelte materialgruppene (f.eks. papir, metall, plast eller ikke-jern-metaller) og kasser i henhold til gjeldende nasjonal lovgiving.



Viega A/S
info@viega.no
viega.no

NO • 2022-08 • VPN200017

