

Bruksanvisning

Rotaplex-utstyrsett Visign R5



for av-/overløpsfunksjonsenhet

Modell
6142.01

Produksjonsår (fra)
06/2015

viega

Innholdsfortegnelse

| | | |
|----------|--|----------|
| 1 | Om denne bruksanvisningen | 3 |
| | 1.1 Målgrupper | 3 |
| | 1.2 Merking av instruksjoner | 3 |
| | 1.3 Merknader til denne språkversjonen | 4 |
| 2 | Produktinformasjon | 5 |
| | 2.1 Tiltent bruk | 5 |
| | 2.1.1 Bruksområder | 5 |
| | 2.2 Produktbeskrivelse | 5 |
| | 2.2.1 Oversikt | 5 |
| | 2.2.2 Modellvarianter | 6 |
| 3 | Håndtering | 7 |
| | 3.1 Montering | 7 |
| | 3.1.1 Monter utstyrsettet | 7 |
| | 3.2 Betjening | 8 |
| | 3.3 Stell | 8 |
| | 3.4 Kassering | 9 |

1 Om denne bruksanvisningen

Dette dokumentet er beskyttet av opphavsrett, ytterligere informasjon får du på viega.com/legal.

1.1 Målgrupper

Informasjonen i denne anvisningen retter seg til følgende grupper:

- Varme- og sanitærspesialister hhv. fagfolk med relevant opplæring
- Eiere
- Sluttbrukere

Personer som ikke har denne utdannelsen hhv. kvalifikasjonene har ikke tillatelse til å montere, installere og evt. vedlikeholde dette produktet. Denne begrensningen gjelder ikke for eventuelle råd om betjening.

Montering av Viega-produkter skal skje iht. generelle, anerkjente regler for dette fagområdet og Viega-bruksanvisningene.

1.2 Merking av instruksjoner

Advarsels- og merknadstekster er uthevet fra resten av teksten og spesielt merket med egne piktogrammer.



FARE!

Advarer mot mulige livsfarlige personskader.



ADVARSEL!

Advarer mot mulige alvorlige personskader.



FORSIKTIG!

Advarer mot mulige personskader.



MERKNAD!

Advarer mot mulige materielle skader.



Ytterligere merknader og tips.

1.3 Merknader til denne språkversjonen

Denne bruksanvisningen inneholder viktig informasjon om produkt- eller systemvalg, montering og igangkjøring, samt om tiltenkt bruk og, om nødvendig, om vedlikeholdstiltak. Denne informasjonen om produkter, deres egenskaper og bruksteknikk er basert på de aktuelle gjeldende standardene i Europa (f.eks. EN) og/eller i Tyskland (f.eks. DIN/DVGW).

Noen passasjer i teksten kan henvise til tekniske forskrifter i Europa/ Tyskland. Disse forskriftene gjelder som anbefalinger for andre land, i den grad det der ikke finnes tilsvarende, nasjonale krav. Gjeldende nasjonale lover, standarder, forskrifter, normer samt andre tekniske forskrifter har prioritet foran de tyske/europeiske retningslinjene i denne veiledningen: Informasjonen her er ikke bindende for andre land og områder, og skal som sagt brukes som støtte.

2 Produktinformasjon

2.1 Tiltent bruk

2.1.1 Bruksområder

Utstyrsettet egner seg utelukkende for bruk med et Rotaplex-av-/overløp for badekar med en 90 mm stor avløpsåpning.



Modellen som her beskrives lar seg ikke kombinere med Rotaplex Trio-produkter. For Rotaplex Trio-inn-/av-/overløp er separate utstyrsett med andre modellnumre tilgjengelig.

2.2 Produktbeskrivelse

2.2.1 Oversikt

Følgende komponenter er med i leveringsomfanget til utstyrsettet:

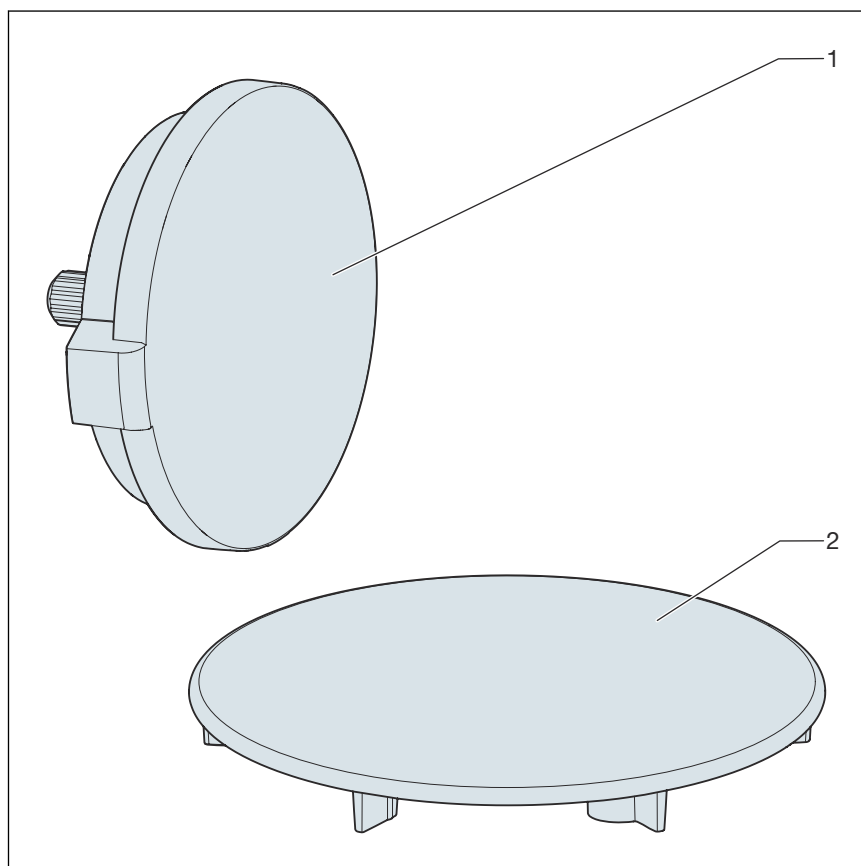


Fig. 1: Komponentoversikt

- 1 Dreibar rosett
- 2 Beskyttelseskappe

2.2.2 Modellvarianter

Modellen er tilgjengelig i følgende utførelser:

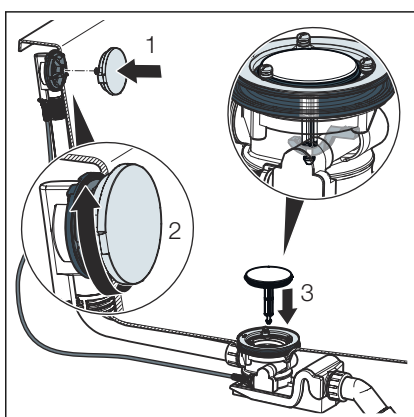
| Utførelse | Artikkelnummer |
|------------|----------------|
| forkrommet | 721 558 |

3 Håndtering

3.1 Montering

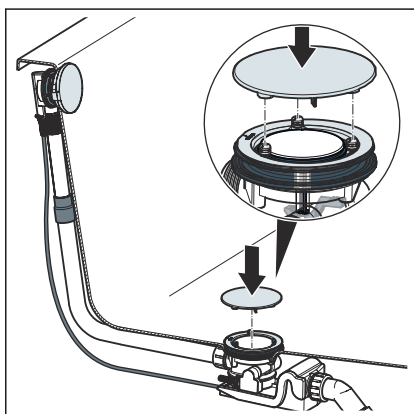
3.1.1 Monter utstyrsettet

Monter utstyrsettet først etter at alle andre på byggeplassen er avsluttet, for slik å unngå skader på rosett og ventilkjegle. Gå dertil frem som følger:



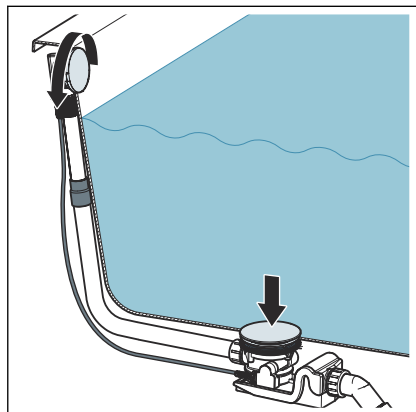
- Juster den dreibare rosetten og sett den inn i overløpskroppen.
- Den dreibare rosetten dreies mot høyre (åpnet stilling) og holdes fast.
- Sett inn ventilkjeglen.

Før tappen på undersiden av ventilkjeglen gjennom senterhullet på monteringsflensen inn i beholderen i avløpskroppen til tappen klikker på plass (se detaljert illustrasjon).



- Sett beskyttelseskappen på monteringsflensen og trykk den fast.
- Plasser hullene på undersiden av beskyttelseskappen på skruehodene.

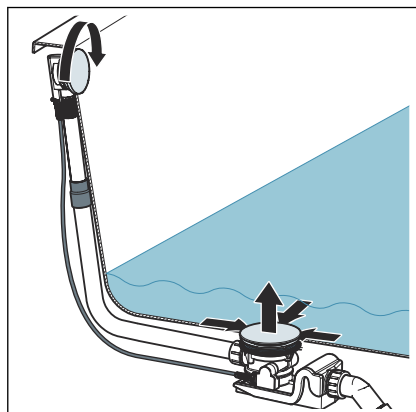
3.2 Betjening



■ Den dreibare rosetten dreies til venstre.

□ Avløpet lukkes.

INFO! Ventilkjeglen senker seg og forhindrer at vannet løper ut. Beskyttelseskappen endrer ikke sin posisjon.



■ Den dreibare rosetten dreies til høyre.

□ Avløpet åpnes.

INFO! Ventilkjeglen heves og vannet kan renne ut. Beskyttelseskappen endrer ikke sin posisjon.

3.3 Stell



MERKNAD!

Fare for skade på grunn av uegnede rengjøringsmidler.

Følgende rengjøringsmidler kan skade forkrommede overflater og må derfor ikke brukes til dette:

- skuremiddel
- skurende svamper
- Kalk-, gips- eller sementfjerner
- Løsemidler eller andre syreholdige rengjøringsmidler

Bruk vanlig såpe eller et mildt rengjøringsmiddel for regelmessig vedlikehold og for å forhindre kalkfarger på den dreibare rosetten og ventilkjeglen. Ikke bruk skuremiddel eller skrapende gjenstander!

Fjern grov tilsmussing, også i området for avløpskroppen og vannlåsen, med et vanlig rengjøringsmiddel. Vær meget nøye med å skylle rengjøringsmiddelet grundig av med rent vann etter foreskrevet innvirkningstid. Det må ikke bli igjen noen rester på komponentene.

3.4 Kassering

Del opp produkt og emballasje i de enkelte materialgruppene (f.eks. papir, metall, plast eller ikke-jern-metaller) og kasser i henhold til gjeldende nasjonal lovgiving.



Viega A/S
info@viega.no
viega.no

NO • 2022-08 • VPN200533

