

## Bruksanvisning

# Multiplex Trio E-armatur, blandingsenhet elektronisk



for fylling av et badekar (elektronisk styrt), i forbindelse med  
Multiplex Trio, Multiplex Trio F, Rotaplex Trio eller Rotaplex Trio  
F (kan også drives elektrisk)

**Modell**  
6146

**Produksjonsår (fra)**  
01/2010

**viega**

# Innholdsfortegnelse

<b>1</b>	<b>Om denne bruksanvisningen</b>	<b>4</b>
	1.1 Målgrupper	4
	1.2 Merking av instruksjoner	4
	1.3 Merknader til denne språkversjonen	5
<b>2</b>	<b>Produktinformasjon</b>	<b>6</b>
	2.1 Normer og regelverk	6
	2.2 Sikkerhetsmerknader	7
	2.3 Tiltent bruk	8
	2.3.1 Bruksområder	8
	2.3.2 Vedlikehold	8
	2.4 Produktbeskrivelse	9
	2.4.1 Oversikt	9
	2.4.2 Tekniske data	9
	2.4.3 Funksjoner	11
	2.4.4 Betjeningslelementer og menyer	12
	2.5 Tilbehør	14
<b>3</b>	<b>Håndtering</b>	<b>16</b>
	3.1 Monteringsinformasjoner	16
	3.1.1 Monteringsbetingelser	16
	3.1.2 Innbyggingsmål	18
	3.2 Montering	18
	3.2.1 Montere blandingsenhet	18
	3.2.2 Montere betjeningselement	22
	3.2.3 Koble til elektrisk avløp (alternativ)	24
	3.3 Betjening	24
	3.3.1 Fabrikkinnstillinger	24
	3.3.2 Stille inn vanninntak	25
	3.3.3 Deaktivere temperatursperre	26
	3.3.4 Bytte vanninntak	26
	3.3.5 Bruke personlige innstillinger	26
	3.3.6 Elektronisk betjening av avløpet	28
	3.3.7 Bruke funksjonssperren	28
	3.3.8 Rengjøringsfunksjoner	29
	3.3.9 Systemdiagnose og statistikk	30
	3.4 Retting av feil	30
	3.5 Stell og vedlikehold	33

3.5.1	Merknader til stell	33
3.5.2	Vedlikehold	33
3.5.3	Bytte ut filter i hjørneventilene	34
3.5.4	Bytte ut batteriet	34
3.6	Kassering	36

# 1 Om denne bruksanvisningen

Dette dokumentet er beskyttet av opphavsrett, ytterligere informasjon får du på [viega.com/legal](http://viega.com/legal).

## 1.1 Målgrupper

Informasjonen i denne anvisningen retter seg til følgende grupper:

- Varme- og sanitærspesialister hhv. fagfolk med relevant opplæring
- Elektrikere
- Eiere
- Sluttbrukere

Personer som ikke har denne utdannelsen hhv. kvalifikasjonene har ikke tillatelse til å montere, installere og evt. vedlikeholde disse produktene. Denne begrensningen gjelder ikke for eventuelle råd om betjening.

Montering av Viega-produkter skal skje iht. generelle, anerkjente regler for dette fagområdet og bruksanvisningene fra Viega.

## 1.2 Merking av instruksjoner

Advarsels- og merknadstekster er uthevet fra resten av teksten og spesielt merket med egne piktogrammer.



### **FARE!**

Dette symbolet advarer mot mulige livsfarlige personskader.



### **ADVARSEL!**

Dette symbolet advarer mot mulige alvorlige personskader.



### **FORSIKTIG!**

Dette symbolet advarer mot mulige personskader.



### **MERKNAD!**

Dette symbolet advarer mot mulige materielle skader.



Merknader gir deg ekstre nyttige tips.

### 1.3 Merknader til denne språkversjonen

Denne bruksanvisningen inneholder viktig informasjon om produkt- eller systemvalg, montering og igangkjøring, og om tiltenkt bruk og, om nødvendig, om vedlikeholdstiltak. Denne informasjonen om produkter, deres egenskaper og bruksteknikk er basert på de aktuelle gjeldende standardene i Europa (f.eks. EN) og/eller i Tyskland (f.eks. DIN/DVGW).

Noen passasjer i teksten kan henvise til tekniske forskrifter i Europa/ Tyskland. Disse skal gjelde som anbefalinger i andre land, i den grad det der ikke finnes tilsvarende, nasjonale krav. Gjeldende nasjonale lover, standarder, forskrifter, normer samt andre tekniske forskrifter har prioritet foran de tyske/europeiske retningslinjene i denne veiledningen: Informasjonen her er ikke bindende for andre land og områder, og skal som sagt brukes som støtte.

## 2 Produktinformasjon

### 2.1 Normer og regelverk

De følgende normer og regelverk gjelder for Tyskland hhv. Europa og skal forstås som et hjelpegrunnlag.

#### Regelverk fra avsnittet: Bruksområde

Gyldighetsområde / Merknad	Regelverk som gjelder for Tyskland
Oppfylte krav til sanitærarmaturer	EN 1111 EN 15091
Bruk i drikkevannsinstallasjoner	DIN 1988 EN 806

#### Regelverk fra avsnittet: Montering av blandingsenhet

Gyldighetsområde / Merknad	Regelverk som gjelder for Tyskland
230 V-tilkobling	VDE 0100 Del 701 (IEC 6036-7-701:2006, modifisert)

#### Regelverk fra avsnittet: Sikkerhet

Gyldighetsområde / Merknad	Regelverk som gjelder for Tyskland
Overløpsfunksjon	EN 274

#### Regelverk fra avsnittet: Vedlikehold

Gyldighetsområde / Merknad	Regelverk som gjelder for Tyskland
Termisk desinfeksjon etter 72 timer uten bruk	VDI 6023
Termisk desinfeksjon etter 7 dager	EN 806-5

## 2.2 Sikkerhetsmerknader



### **FARE!**

#### **Fare i forbindelse med elektrisk strøm**

Et elektrisk støt kan føre til forbrenninger og alvorlige personskader og til og med død.

- Arbeider på det elektriske systemet må kun utføres av elektrofagarbeidere.
- Slå av nettspenningen før åpningen av huset.
- Slå av nettspenningen før tilkobling av nettforsyningen.



### **ADVARSEL!**

#### **Fare for skålding grunnet varmt vann**

For varmt vann kan føre til alvorlige skålding på barn.

Ta følgende tiltak for å forhindre skålding:


- La ikke barn lege med betjeningselementene uten tilsyn.
- Deaktiver temperatursperren kun i unntakstilfeller.
- Før den termiske desinfeksjonen må det kontrolleres at ingen kommer i kontakt med varmt vann.



### **ADVARSEL!**

#### **Fare for personskader ved kontroll uten tilsyn**

Bruk fjernkontrollen kun når det ikke er mennesker i det umiddelbare handlingsområdet.

- Sikkerhetsstans av innløpet erstatter ikke overløpsfunksjonen, se  „Regelverk fra avsnittet: Sikkerhet“ på side 6.
- Slå av nettspenningen før åpning av styringshuset og sikre at den ikke blir slått på igjen.
- Før kablen inn i styringshuset uten å være i kontakt med den.

## 2.3 Tiltent bruk

### 2.3.1 Bruksområder



#### Varmtvannsberedning

Til varmtvannsberedningen må det utelukkende brukes elektroniske gjennomstrømningsvarmere.

Vi anbefaler følgende modeller:

- Stiebel Eltron DHB-E 18, 21, 24 SL
- Vaillant VED E 24/7
- Gjennomstrømningsvarmere med sammenlignbare funksjoner

Produktet er et blandearmatur for badekaret med elektronisk styring av vanntemperatur og fyllemengde. Med blandearmaturet kan i tillegg til påfyllingen av badekar også dreneringen reguleres, hvis det er installert et elektrisk av-/overløp.

For oppfylte tekniske krav og bruken i drikkevannsinstallasjoner se ☞ „Regelverk fra avsnittet: Bruksområde“ på side 6.

For den fullstendige monteringen av produktet kreves det et av-/overløp, et vanninntak og en rørbryter. Videre informasjon til dette finner du under ☞ „Nødvendig tilbehør“ på side 14.

### 2.3.2 Vedlikehold

Til den tiltente bruken hører også det regelmessige vedlikeholdet av anlegget ☞ *Kapittel 3.5.2 „Vedlikehold“* på side 33.

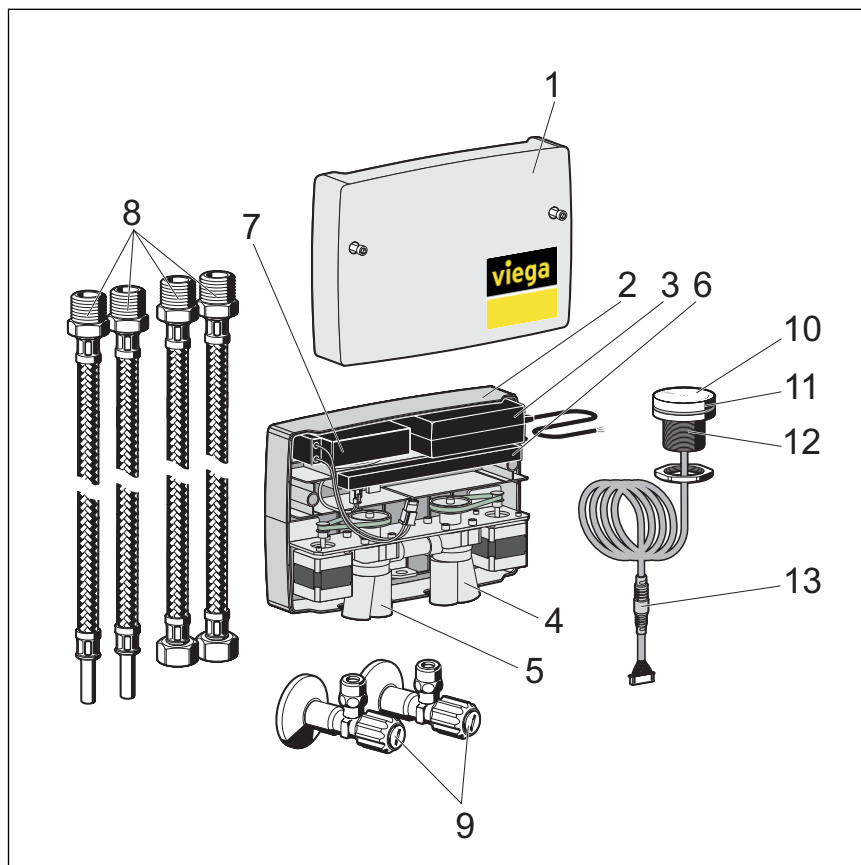


Informert oppdragsgiveren hhv. eieren eller sluttbrukeren om vedlikeholdsplikten.



## 2.4 Produktbeskrivelse

### 2.4.1 Oversikt



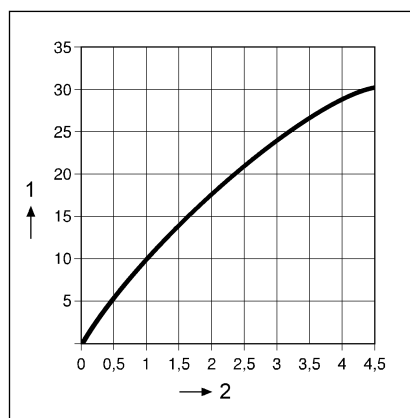
**Fig. 1: Komponenter og leveringsomfang**

- 1 - Overdel til beholder
- 2 - Hus
- 3 - Nettforsyning 230 V, med 3-m-tilkoblingskabel
- 4 - Servomotor for å veksle mellom badekar og hånddusj
- 5 - Aktuator for blanding av varmt og kaldt vann
- 6 - Styring med stikkontakt for alle komponenter
- 7 - Batteri for nøddrift
- 8 - Tilkoblingslanger  
2 x R ½ x DN 12  
2 x R ½ x G ½ med hettemutter
- 9 - 2 hjørneventiler med filter, R ½ x DN 12
- 10 - Betjeningselement
- 11 - Lysring
- 12 - Festelement med hettemutter og fast montert tetningselement
- 13 - Tilkoblingskabel med pluggtilkobling (kan forlenges)

### 2.4.2 Tekniske data

Driftstrykk	maksimum 1 MPa (10 bar)
Anbefalt strømningsstrykk	0,1–0,5 MPa (1–5 bar)
Trykkforskjell mellom KV og KV	maksimum 0,1 MPa (1 bar)

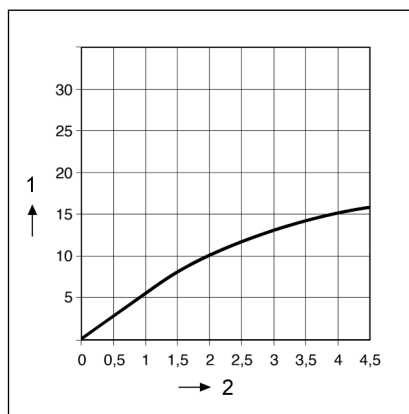
Testtrykk	1,5 MPa (15 bar) (1,5-dobbelt maksimalt driftstrykk)
Mål	↪ <i>Kapittel 3.1.2 „Innbyggingsmål“ på side 18</i>
Gjennomstrømningseffekt	↪ <i>Fig. 2</i> eller ↪ <i>Fig. 3</i>
Varmtvanns-temperatur	$T_{\text{maks}} \leq 60 \text{ }^{\circ}\text{C}$ (beskyttelse mot forbrenninger ved $38 \text{ }^{\circ}\text{C}$ ) <i>ved termisk desinfeksjon:</i> $T_{\text{maks}} \leq 85 \text{ }^{\circ}\text{C}$
Spenningsforsyning	100–240 V AC, 50/60 Hz
Effektforbruk	Standby-drift < 1 W; $P_{\text{maks}}$ 45 W
Lengden på tilkoblingskabelen til betjenings-elementet	3 m (kan alternativt forlenges med ytterligere 3 m)
Kapslingsgrad elektronisk blandingsenhet	IPX4
Kapslingsgrad betjenings-element	IPX4



**Fig. 2:** Gjennomstrømningseffekt uten tilbehør (hjørneventiler, påfyllingslange, rørbryter)

1 - l / min

2 -  $\Delta p$  / bar



**Fig. 3: Gjenomstrømningseffekt med tilbehør (hjørneventiler, påfyllingslange, rørbryter)**

## 2.4.3 Funksjoner

Det elektroniske blandebatteriet brukes til å fylle badekar med en individuelt ønsket vanntemperatur. Til dette formålet har blandebatteriet tre lagringsplasser der personlige innstillinger for vanntemperatur, fyllmengde og påfyllingsnivå for badekaret blir lagret og kan bli brukt igjen til neste bad.

### Grunnleggende funksjoner

Det elektroniske blandebatteriet er optimalisert for styring av elektrisk drevne av- og overløp til Viega-badekar. Ved bruk av et manuelt drevent av- og overløp kan alle funksjonene til blandebatteriet brukes, bortsett fra elektronisk åpning og lukking av avløpet.

Man kan styre følgende grunnleggende funksjoner elektronisk på blandebatteriet:

- Starte og stoppe vanninntak
- Stille inn vanntemperatur
- Stille inn styrken på vanninntaket
- Bytte mellom vanninnløp og hånddusj
- Åpne og lukke vannavløpet (kun ved elektronisk regulerte prosesser, se produktportefølje)
- Lagre, bruke og slette personlige innstillinger

### Spesialfunksjoner

Funksjoner som ikke trengs for daglig bruk av blandebatteriet, gjelder som spesialfunksjoner. Spesialfunksjonene inneholder grunninnstillinger samt vedlikeholds- og pleiefunksjoner.

Blandebatteriet har følgende spesialfunksjoner:

- Diagnosemodus til å utføre en funksjonstest
- Utføre termisk desinfeksjon
- Tilbakestille til fabrikkinnstillinger
- Aktivere funksjonssperre til å sperre «Termisk desinfeksjon» og «Tilbakestille til fabrikkinnstillinger»

- Oppheve temperatursperre
- Pleiemodus til korttidig deaktivering av betjeningselmenetet, f.eks. til rengjøringsarbeid
- Åpne og lukke avløpssett automatisk, ved montering av et tilsvarende Viega-avløpssett (motordrevet ventilkjegle)

### Nøddrift via batteri

Blandebatteriet er utstyrt med et batteri som overtar spenningsforsyningen til blandebatteriet i ca. 20 minutter hvis strømmen blir borte.

Så snart spenningsforsyningen er gjenopprettet, blir batteriet ladet opp igjen.

Når batteriet underskrider et minste ladenivå og prøver å aktivere blandebatteriet, blinker lysringen til betjeningselementet rødt fem ganger. I dette tilfellet er batteriets ladenivå for lavt til at man kan bruke blandebatteriet.

### Temperaturbegrensning/beskyttelse mot skålding

Blandearmaturet er utstyrt med en beskyttelse mot skålding, som begrenser vanntemperaturen til 38 °C. Temperatursperren kan oppheves manuelt.

## 2.4.4 Betjeningslemeneter og menyer

### Driftstilstand

Det elektroniske blandebatteriet skiller mellom to driftstilstander:

- Driftstilstand [OFF] ved **utkobling** vanninntak
- Driftstilstand [ON] ved **innkoblet** vanninntak

Avhengig av driftstilstanden kan man utføre ulike funksjoner.

### Betjeningselement

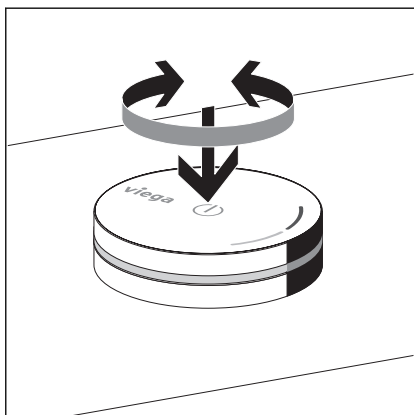


Fig. 4: Betjeningselement

Betjeningselementet kan trykkes og dreies.

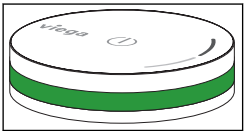
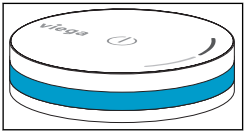
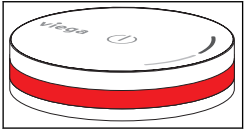
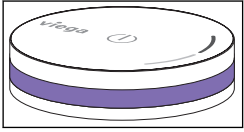
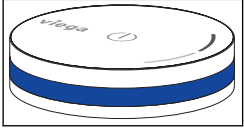
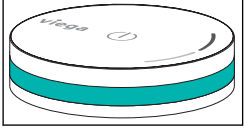
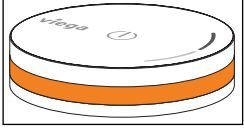
**Holde inne lenge** = Lysringen viser ulike menyfunksjoner.

**Trykke kort** = Vannet går inn / vanninntak stopper.

**Dreie** = Endre ulike innstillinger (f.eks. endre vanntemperatur).

## Oppbygning av meny

Menyen åpnes når man trykker lenge på betjenings-elementet. Ulike menyoppføringer vises etter hverandre så lenge betjenings-elementet holdes inne ved at lysringen får ulike farger. Hver farge står for en annen funksjon (se påfølgende tabell).

Farge på lysringen		Funksjon
Grønn		Standby-drift
Lyseblå		Bytte mellom vanninnløp og hånd-dusj
Rød		Overvinne temperatursperre på 38 °C / termisk desinfeksjon
Fiolett		Lagre personlige innstillinger
Mørkeblå		Slette personlige innstillinger
Turkis		Frigi funksjonssperre: blinke én gang = funksjoner tilgjengelige blinke to ganger = funksjoner sperret
Oransje		Diagnosemodus



Rød blinking av lysringen i driftstilstand [OFF] signaliserer: batteriet har underskredet minste lade-nivå og styring av badekararmaturen er ikke lenger mulig (se [Kapittel 3.5.4 „Bytte ut batteriet“ på side 34](#)).

## Oppbygning av instruksjonene for betjening

Alle instruksjonene om betjening av blandebatteriet er bygget opp på en enhetlig måte. To faktorer påvirker produktets funksjon og fører sammen til ett resultat. Disse to faktorene er den aktuelle driftstilstanden og handlingen som brukeren utfører.

Eksempel:

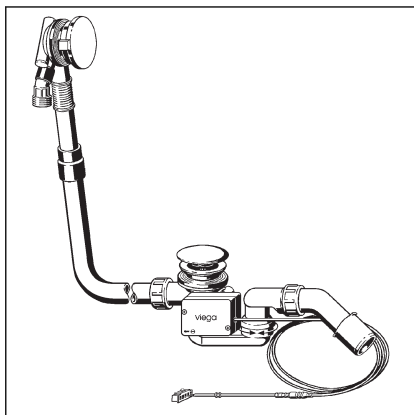
Driftstilstand	[OFF]
Handling	Trykk kort én gang på betjeningselement.
Resultat	Vannet begynner å renne. (Automatisk stopp etter maks. 45 minutter).

## 2.5 Tilbehør



Tilbehøret som er ført opp her er ikke inkludert i leveringsomfanget. Den må ved behov kjøpes separat.

### Nødvendig tilbehør

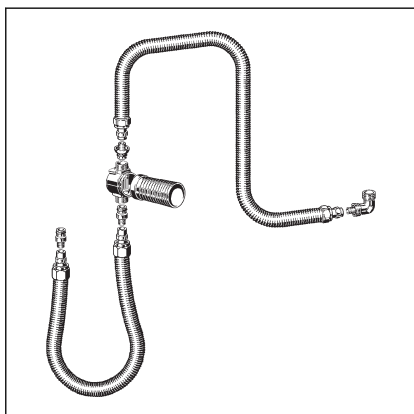


#### Inn-, av- og overløp

For å kunne installere produktet fullstendig er det påkrevd med et vanninntak og et av-/overløp for karet.

De følgende fire Viega modellene er optimert for bruk med en elektronisk blandingsarmatur:

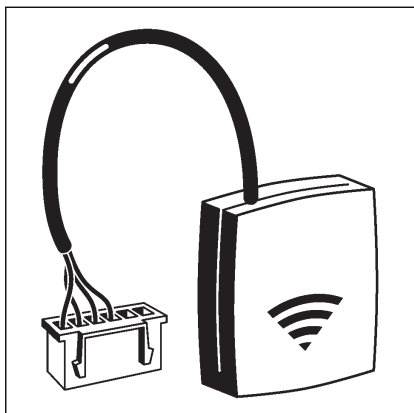
- Multiplex Trio-av-/overløp, modell 6175.1
- Rotaplex Trio-av-/overløp, modell 6175.2
- Multiplex Trio F-av-/overløp, modell 6148.1
- Rotaplex Trio F-av-/overløp, modell 6148.2



#### Røravbryter

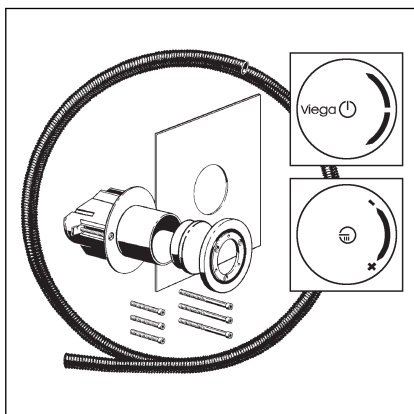
For å sikkerstille at ikke badevannet kan flyte tilbake i drikkevannsinstallasjonen, må det installeres en røravbryter, f.eks. tilkoblingssettet med skjult røravbryter DN 20 iht. DIN EN 1717, modell 6161.86. En passende dekkrosett for røravbryteren må anskaffes separat.

## Valgfritt tilbehør



### WLAN-modul

Blandingsarmaturen kan fjernstyres via nettleseren med en mobil sluttetnet (smarttelefon, nettbrett) eller en PC (kompatibel med Android, iOS eller Windows). Her trenger du en MultiplexTrio E-WLAN-modul, modell 6146.224.



### Utvidelsesett for betjeningslementer

Utvidelsesett av modell 6146.36 benyttes til montering av et betjeningslement på en vegg eller forvegg. Det inneholder en skjult vegg-boks, et tomrør for tilkoblingskabelen og et festesett med tetningsman-sjett og forkrommet dekkrosett.



### Forlengelseskabel

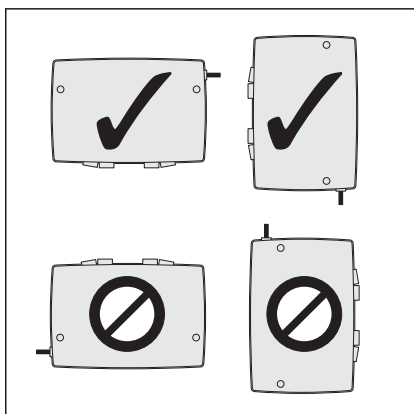
3 m skjøteledning for betjeningslement: modell 6146.22.

## 3 Håndtering

### 3.1 Monteringsinformasjoner

#### 3.1.1 Monteringsbetingelser

##### Blandingsenhet



For monteringen av blandingsenheten gjelder følgende vilkår:

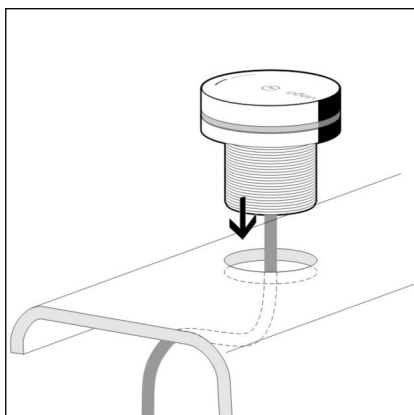
- Blandingsenheten må kun monteres vannrett eller loddrett, som vist på bildet.
- Blandingsenheten må være tilgjengelig for vedlikeholdsformål, og overdelen til må huset være avtagbar.

Monteringen kan f.eks. foretas i et siderom eller i en forvegg med revisjonsåpning.

- En 230-V-tilkobling må være tilgjengelig som strømforsyning, se ☞ „Regelverk fra avsnittet: Montering av blandingsenhet“ på side 6.
- Blandingsenheten må kun fjernes så langt fra betjeningselementet at tilkoblingskabelen (3 m) ikke står under spenning.

Tilkoblingskabelen til betjeningselementet kan forlenges til 6 m ved behov ☞ „Valgfritt tilbehør“ på side 15.

##### Betjeningselement



For monteringen av betjeningselementet gjelder følgende vilkår:

- Elementet bør være godt tilgjengelig både fra innsiden og fra utsiden av karet.
- Festing kan foretas på en jevn overflate med målene 60 x 60 mm (f.eks. i forveggen) eller på kanten av karet.
- For festing av et element trengs en boring med en diameter på 38–40 mm.
- Dersom monteringen skal foretas på kanten av karet, anbefaler vi å la hullene fremstilles direkte av produsenten, såfremt mulig.
- Bak eller under monteringsoverflaen må en klaring på minst 40 mm foreligge.
- Tilkoblingskabelen må kunne legges slik fra elementets monteringssted til styreelementet at den er fri for spenning.

Tilkoblingskabelen kan forlenges fra 3 m til 6 m ved behov ☞ „Valgfritt tilbehør“ på side 15.

- Ved montering på kanten av karet må det sikres at elementene ikke på noe tidspunkt kan oversvømmes av vann. Kontakt med vannsprut utgjør intet problem.



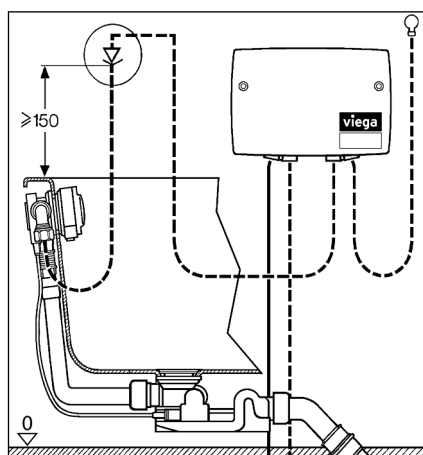
For monteringen av av- / overløp gjelder følgende vilkår:

- Badekaret er installert.
- Dreneringsrøret legges til badekaret.
- Undersiden av badekaret er tilgjengelig.

## Røravbryter

For å sikkerstille at ikke badevannet kan flyte tilbake i drikkevannsinstallasjonen i situasjoner med undertrykk, må det installeres en røravbryter i rørledningen mellom blandingsenheten og karetets innløp.

Den følgende skjematiske illustrasjonen viser hvordan denne oppbygningen bør se ut:



**Fig. 5: Monteringsskjema med røravbryter**

Det er viktig at røravbryteren monteres loddrett i flytretningen og minst 150 mm over badekarets øvre kant.



Et håndholdt dusjhode må tilsvarende sikres mot at badevannet flyter tilbake. Dersom en slik sikring ikke allerede er integrert i et håndholdt dusjhode, må eventuelt en ekstra røravbryter installeres.

Her må man følge lokale standarder og forskrifter.

Røravbryteren er ikke inkludert i leveringsomfanget, og må bestilles separat. Følg også bruksanvisningen til røravbryteren.

### 3.1.2 Innbyggingsmål

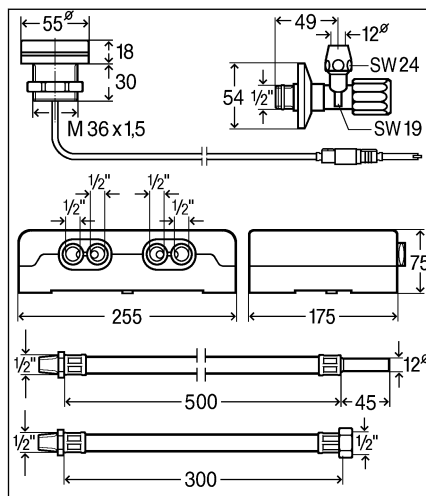


Fig. 6: Mål

## 3.2 Montering

### 3.2.1 Montere blandingsenhet

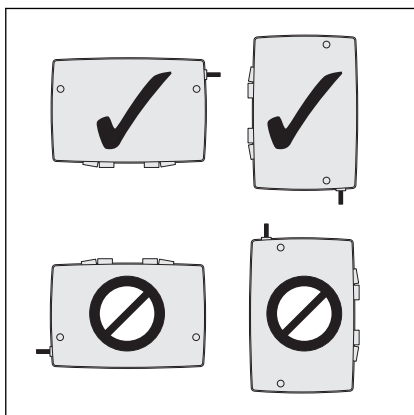


#### FARE!

#### Fare i forbindelse med elektrisk strøm

Et elektrisk støt kan føre til forbrenninger og alvorlige personskader og til og med død.

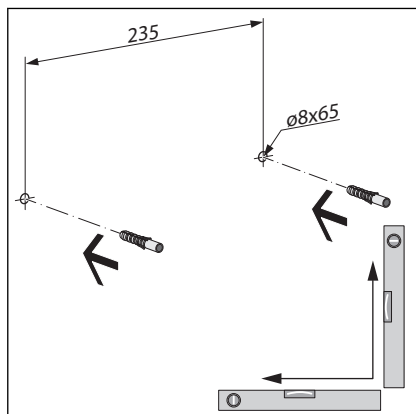
- La kun elektrikere utføre arbeider på det elektriske systemet.
- Tilkoblingskabelen må alltid kobles spenningsfri før det utføres arbeider på systemet.



Forutsetninger:

- Monteringsstedet er også tilgjengelig etter monteringen og huslokket kan tas av (f.eks. gjennom en revisjonsåpning).
- Monteringsplassen ligger slik at den planlagte monteringsplassen til betjeningselementene kan nås med en kabel med 3 m lengde (6 m forlenget).

- En 230-V-tilkobling må være tilgjengelig som strømforsyning, se *„Regelverk fra avsnittet: Montering av blandingsenhet“ på side 6.*
- Montering skal gjøres enten med tilkoblingene nedover eller mot venstre. Andre monteringsposisjoner eller skrå montering begrenser blandingsenhetens funksjon.

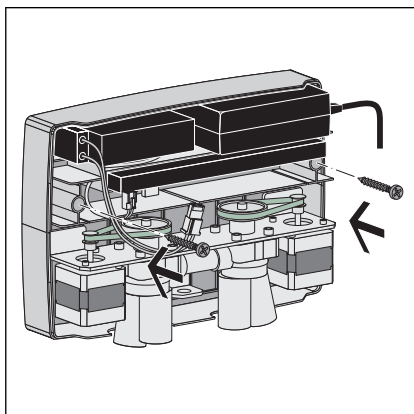


- Sett ned 8 mm-plugger i henhold til målinformasjonen.

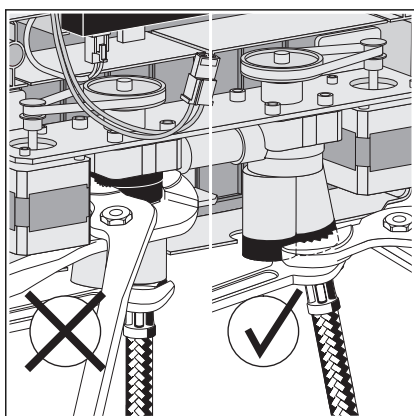
Avstand: 235 mm

Dybde på borehull: 65 mm

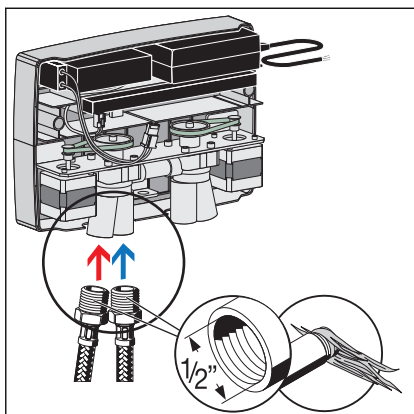
Utfør vannrett og loddrett justering med et vater.



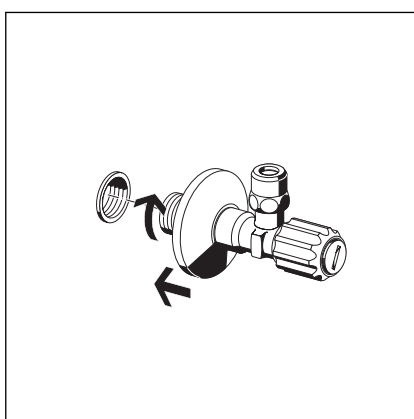
- Skru på blandingsenheten.



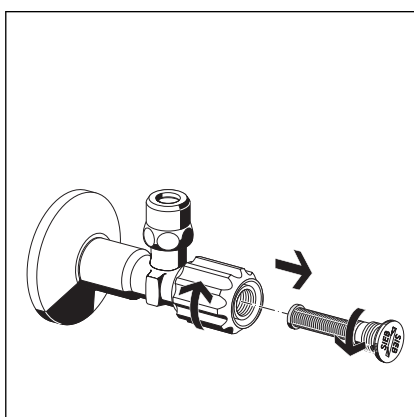
**INFO!** Når man skruer på slangene må tungen alltid settes på den nedre enden av inn- og utgangene til blandingsenheten. Hvis du setter på tungen på den øvre enden, kan det føre til at blandingsenheten blir skadd.



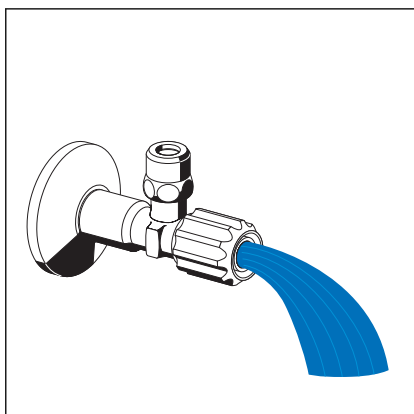
- Forsegle slangene til vanntilkoblingen (2 x R ½ x DN 12).
- Skru fast slangene på varm- og kaldtvannsinngangene.



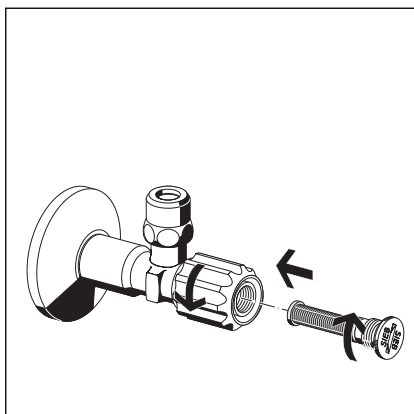
- Monter hjørneventilene på varmt- og kaldtvannsinstallasjonene.



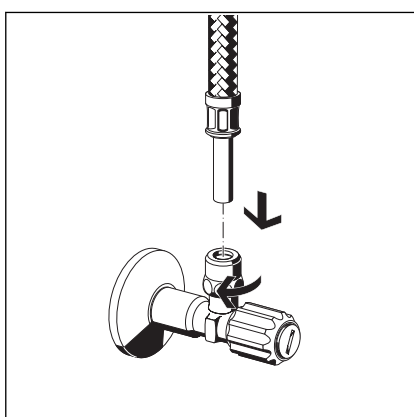
- Skur løst filteret mot urviseren.
- Ta ut filteret.



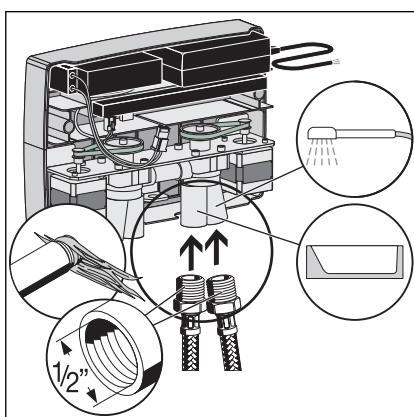
- Åpne vanninntaket i et par sekunder for å skylle ledningen.



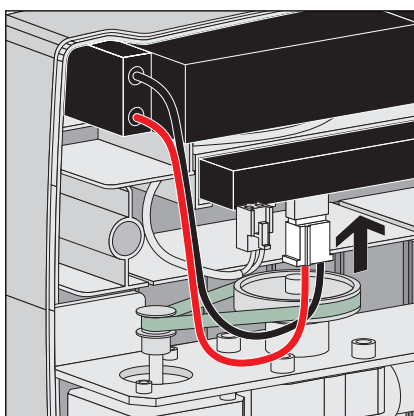
- Skru inn filteret i hjørneventilen.



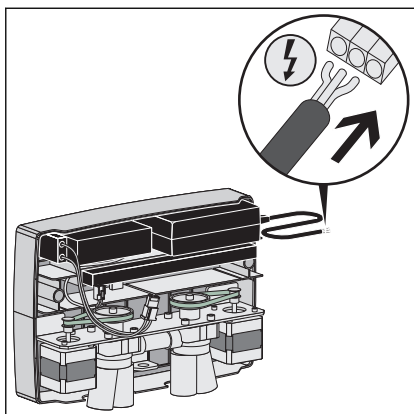
- Koble til slangene fra varmt- og kaldtvannsinngangene til blandingsenheten på de tilsvarende hjørneventilene.



- Forsegle slangene for tilkobling av badekar og hånddusj (2 x R 1/2 x G 1/2 med hettemutter).
- Skru slangene på utgangene til blandingsenheten for badekar og hånddusj.



- Koble batteriet til styringselektronikken.  
Vær oppmerksom på riktig justering og sett det så langt inn slik at pluggen smekker tydelig på plass.



**FARE! Dette trinnet skal kun utføres av en elektriker!**

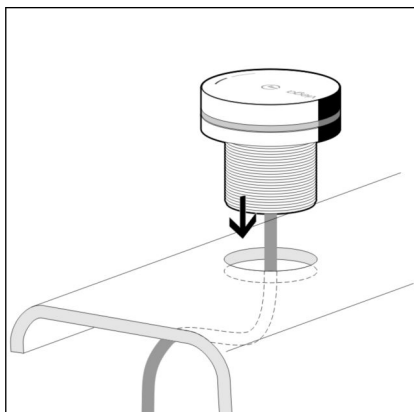
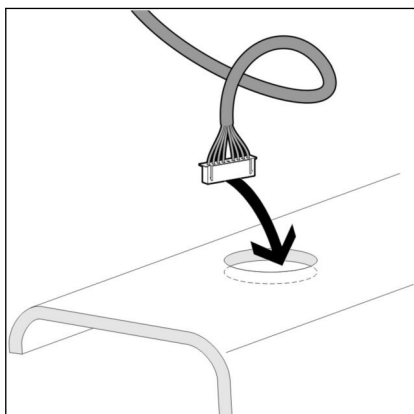
- Opprett strømtilkobling.

**3.2.2 Montere betjeningselement**

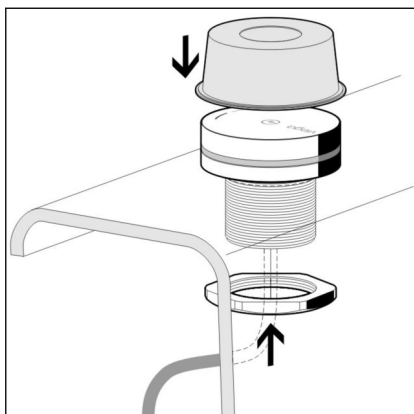
Montering av betjeningselementet blir vist her på kanten av badekaret som et eksempel. For montering på en annen flate, f.eks. i forveggen, gjelder samme trinn og krav som i eksempelet.

Forutsetninger:

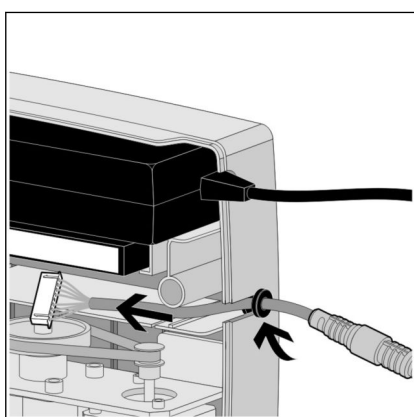
- Det planlagte monteringsstedet for betjeningslemenetet skal nå med en 3 m lang kabel (med skjøtekabel 6 m) fra monteringsstedet til blandingsenheten.
- På monteringsstedet befinner det seg et hull med en diameter på 38–40 mm.
- Bak hullet befinner det seg et frirom på minst 40 mm.
- Før tilkoblingskabelen til betjeningselementet gjennom borehullet.



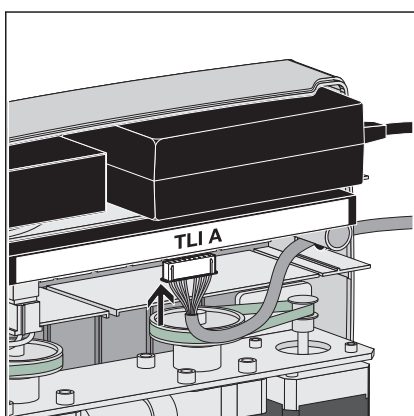
- Sett betjeningselementet inn i borehullet.



- Fest betjeningselmentet nedenfra med hettemutteren.
- Sett bygningsbeskyttelsen på betjeningselmentet.

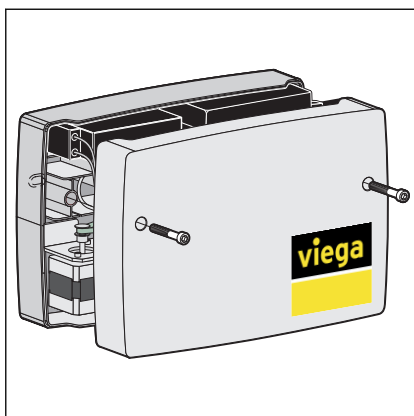


- Før inn kabelen med kabelgjennomføringen i utsparingen på den høyre siden av huset til blandingsenheten.




- Koble pluggen til kabelen mot betjeningselmentet til på tilkoblingen til styreenheten som er merket med «TLI A».

Pluggen har et spor på den langsgående siden på høyre og venstre, og dette sporet må peke forover.



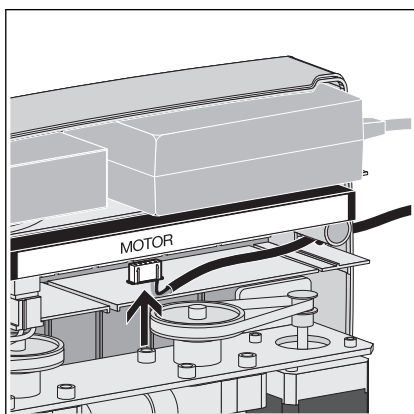
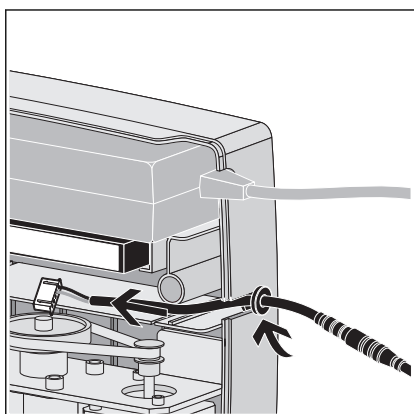
- Sett huslokket på blandingsenheten og skru fast.

### 3.2.3 Koble til elektrisk avløp (alternativ)

For å kunne åpne eller lukke avløpet via betjeningselementet må man bruke et elektrisk drevet av-/overløp. Vi anbefaler å bruke en av de fire modellene som er nevnt i  „Nødvendig tilbehør“ på side 14. Motoren til disse modellene har en tilkobling som brukes til å koble den til blandingsenhetens styring.

Forutsetninger:

- Blandingsenheten er montert.
- Det motordrevne av-/overløpet er montert.
- Blandingsenheten er tilgjengelig og lokket er tatt av.
- Motoren til av-/overløpet kan nås med en 2 m kabel (med skjøtekabel 5 m) fra monteringsstedet til blandingsenheten.
- Før inn kabelen med kabelgjennomføringen i utsparringen på den høyre siden av huset til blandingsenheten.



**INFO! Av-/overløpet må kobles til før man slår på nettspenningen på blandingsenheten, slik at avløpet kan registreres.**

- Koble til kabelens støpsele til pluggplassen på styreenheten som er merket med «Motor».

Støpselet har et spor på langsgående side på venstre og høyre, og dette sporet må peke forover når man plugger inn støpselet.

## 3.3 Betjening

### 3.3.1 Fabrikkinnstillinger

#### Lagringsplasser

Det elektroniske blandebatteriet har tre langringsplasser der brukeren kan lagre personlige innstillinger. Personlige innstillinger omfatter vanntemperatur, styrken på vannstrålen og vannmengden når badekaret fylles.

Lagringsplassene inneholder følgende verdier i fabrikkinnstillingene:

- Lagringsplass 1: 12 °C, 100 % vannstrålstyrke, 45 min. påfyllingstid
- Lagringsplass 2: 25 °C, 100 % vannstrålstyrke, 45 min. påfyllingstid
- Lagringsplass 3: 38 °C, 100 % vannstrålstyrke, 45 min. påfyllingstid



### 3.3.2 Stille inn vanninntak

Vanninntaket utføres via ett av de tre programminnene:

- Trykk kort 1 x = Programminne 1
- Trykk kort 2 x = Programminne 2
- Trykk kort 3 x = Programminne 3

Hvis du ikke bruker forprogrammerte innstillinger, kan du starte et av programmene og endre temperatur og påfyllingstid individuelt.

#### Starte vanninntak

Driftstilstand	[OFF]
Handling	Trykk kort 1 x på betjeningsselement.
Resultat	Vannet starter å fylles på med innstillingene til programlagringsplass 1.

#### Stoppe vanninntak

Driftstilstand	[ON]
Handling	Trykk kort 1 x på betjeningsselement.
Resultat	Vanninntak stopper.

#### Stille inn vanntemperatur



Ved 38 °C er armaturen utstyrt med en temperatursperre, slik at skålding kan utelukkes. Informasjon om hvordan man omgås temperatursperren finner du under [Kapittel 3.3.3 „Deaktivere temperatursperre“](#) på side 26.

Driftstilstand	[ON]
Handling	Drei betjeningsselementet (ikke trykk det). Dreie med klokken: LED oransje = varmere; dreie mot klokken: LED blå = kaldere
Resultat	Vanntemperaturen blir endret.

#### Stille inn vannstrålestyrke

Driftstilstand	[ON]
Handling	Drei betjeningsselementet i trykket posisjon. Drei med klokken = sterkere – drei mot klokken = svakere
Resultat	Styrken på vannstrålen er endret.

### 3.3.3 Deaktivere temperatursperre



#### **ADVARSEL!** **Fare for skålding grunnet varmt vann**

Fra vanntemperaturer på 40 °C kan det oppstå skålding av huden, spesielt hos barn. Ved mye høyere temperaturer er også alvorlige brannskader mulig. For å forhindre slike skader er blandingsenheten utstyrt med en fast forhåndsinnstilt temperatursperre på 38 °C.

Iverksett følgende tiltak for å forhindre skålding:

- Øk temperaturen svært forsiktig etter at temperatursperren er blitt deaktivert.
- Deaktiver temperatursperren kun når direkte kontakt med vannet på vannuttaket er utelukket, og når det ikke befinner seg noen barn eller mennesker med nedsett funksjonsevne i badekaret.
- Hold oppsyn med barn i badekaret slik at de ikke ved uhell deaktiverer temperatursperren.

Tilstand	Vannet renner
Handling	<ul style="list-style-type: none"> <li>■ Drei betjeningselementet med klokken til LED-lampen blinker raskt oransje.</li> <li>■ Trykk på betjeningselementet og hold det inne til LED-lampen lyser rødt.</li> <li>■ Slipp betjeningselementet.</li> <li>■ Drei betjeningselementet videre med klokken (temperaturen blir varmere enn 38 °C).</li> </ul>
Resultat	Temperaturen kan nå stilles inn over 38 °C.

### 3.3.4 Bytte vanninntak

Bytte mellom badekar og håndduş

Driftstilstand	[ON]
Handling	<ul style="list-style-type: none"> <li>■ Hold inne betjeningselementet til lysringen lyser lyseblått.</li> <li>■ Slipp betjeningselementet.</li> </ul>
Resultat	Vanninntaket bytter fra vanninntak i badekaret til håndduş eller omvendt.

### 3.3.5 Bruke personlige innstillinger

Armaturen har tre lagringsplasser, for personlige innstillinger til fylling av badekaret. De lagrede innstillingene kan åpnes direkte, og badekaret blir automatisk fylt med de forhåndsinnstilte verdiene.

### Åpne personlige lagringsopplysninger

Driftstilstand	OFF
Handling	Trykk 1 x kort på betjeningselementet for programminne 1 eller trykk 2 x kort for programminne 2 eller trykk 3 x kort for programminne 3
Resultat	Vannet fylles på med de lagrede innstillingene.

### Lagre personlige innstillinger

Driftstilstand	OFF
Handling	<ul style="list-style-type: none"> <li>■ Trykk kort på betjeningselementet (1, 2 eller 3 x) for å velge ønsket lagringsplass.</li> <li>■ Vanntemperaturen justeres ved å dreie på betjeningselementet. Drei med klokken ⇒ varmere – mot klokken ⇒ kaldere.</li> <li>■ Juster vannstrålestyrken ved å dreie på betjeningselementet i nedtrykket posisjon.</li> <li>■ La vannet fylles på til ønsket påfyllingsnivå.</li> <li>■ Hold inne betjeningselementet til lysringen lyser fiolett.</li> <li>■ Slipp betjeningselementet.</li> </ul>
Resultat	<p>På den valgte lagringsplassen er den påfylte vannmengden og den gjennomsnittlige temperaturen på det påfylte vannet lagret.</p> <p>Vanninntaket stopper.</p>



Den lagrede temperaturen tilsvarer den effektive temperaturen på badevannet, og kan avvike sterkt fra den sist valgte nominelle temperaturen.

### Slette lagrede innstillinger (tilbakestille til fabrikkinnstillinger)

Driftstilstand	OFF
Handling	<ul style="list-style-type: none"> <li>■ Trykk kort på betjeningselementet (1, 2 eller 3 x) for å velge ønsket lagringsplass.</li> <li>■ Hold inne betjeningselementet til lysringen lyser mørkeblått.</li> <li>■ Slipp betjeningselementet.</li> </ul>
Resultat	<p>Den valgte lagringsplassen er igjen på fabrikkinnstilling (jmf. ↪ <i>Kapittel 3.3.1 „Fabrikkinnstillinger“ på side 24</i>).</p> <p>Vanninntaket stopper.</p>

### Tilbakestille alle innstillinger til fabrikkinnstillinger

Denne funksjonen brukes til å tilbakestille alle innstillinger til leveringstilstanden (se [🔗 Kapittel 3.3.1 „Fabrikkinnstillinger“ på side 24](#)).

Driftstilstand	OFF
Handling	<ul style="list-style-type: none"> <li>■ Hold inne betjeningselementet til lysringen lyser mørkeblått.</li> <li>■ Slipp betjeningselementet.</li> </ul>
Resultat	<p>Lysringen blinker to ganger for å bekrefte vellykket omstilling.</p> <p>Alle innstillingene er nå på fabrikkinnstilling igjen.</p>

### 3.3.6 Elektronisk betjening av avløpet



For å bruke denne funksjonen må et elektrisk drevet av-/overløp være montert og tilkoblet.

#### Åpne/lukke avløpet via betjeningselementet

Driftstilstand	OFF
Handling	<ul style="list-style-type: none"> <li>■ Hold inne betjeningselementet til lysringen lyser blått for første gang (etter ca. 2 sekunder).</li> <li>■ Slipp betjeningselementet.</li> </ul>
Resultat	Tilstanden til avløpsventilen endres.

### 3.3.7 Bruke funksjonssperren

#### Aktivere/deaktivere funksjonssperren

Når funksjonssperren er aktiv, er funksjonene «Termisk desinfeksjon» og «Tilbakestill til fabrikkinnstillinger» sperret. Funksjonssperren kan brukes som barnesikring eller sikring mot tilgang fra uautoriserte brukere.

Driftstilstand	OFF
Handling	<ul style="list-style-type: none"> <li>■ Hold inne betjeningslementet til lysringen lyser turkis.</li> <li>■ Slipp betjeningslementet.</li> </ul>
Resultat	<p>Bekreftelse med enkel blinking – funksjoner er tilgjengelige</p> <p>Bekreftelse med dobbelt blinking – funksjonene er sperret</p>

### 3.3.8 Rengjøringsfunksjoner

#### Rengjøringsmodus

Med rengjøringsmodus kan armaturen deaktiveres i 45 sekunder dersom man f.eks. vil rengjøre betjeningslementet uten at vannet begynner å renne.

Driftstilstand	OFF
Handling	<ul style="list-style-type: none"> <li>■ Hold inne betjeningslementet til lysringen lyser grønt.</li> <li>Hold inne betjeningslement A til lysringen lyser grønt.</li> <li>■ Slipp betjeningslementet.</li> </ul>
Resultat	Betjeningslementet er deaktivert i 45 sekunder. Lysringen lyser grønt i denne perioden.

Rengjøringsmodusen kan deaktiveres før de 45 sekundene har gått ved å holde inne betjeningslementet til lysringen slukker.

#### Termisk desinfeksjon

Den termiske desinfeksjonen sikrer at ingen bakterier kan dannes i armaturen.

Driftstilstand	OFF
Handling	<ul style="list-style-type: none"> <li>■ Hold inne betjeningslementet til lysringen lyser rødt.</li> <li>■ Slipp betjeningslementet.</li> </ul>
Resultat	<p>Armaturen starter et automatisk desinfeksjonsprogram som tar 5 minutter. Vannmengden er da så lav som mulig, og temperaturen er den maksimale forsyningstemperaturen.</p> <p>Lysringen til betjeningslementet blinker rødt i løpet av den termiske desinfeksjonen, for å advare om dette.</p>

### 3.3.9 Systemdiagnose og statistikk

#### Bruke diagnosemodus

Armaturen kan utføre en automatisk systemdiagnose. Da blir temperatursensoren og volumstrømningsmåleren testet.

Driftstilstand	[OFF]
Handling	<ul style="list-style-type: none"> <li>■ Hold inne betjeningselementet til lysringen lyser oransje.</li> <li>■ Slipp betjeningselementet.</li> </ul>
Resultat	Kontrollprogramet utføres automatisk.

Under analysen viser lysringen til betjeningselementet hvilke komponenter av produktet som for øyeblikket testes.

Visning under diagnosen:

- Lysring inaktiv: automatisk justering av ventilene
- Lysring rød: Varmtvannsventil åpnes fullstendig (forsiktig – fare for skålding!)
- Lysring grønn: Varmtvannsventil lukkes fullstendig
- Lysring blå: Kaldtvannsventil åpnes fullstendig
- Lysring inaktiv: Kaldtvannsventil lukkes fullstendig

#### Visning av funn

Etter at alle diagnosetrinnene er gjennomgått, viser lysringen til betjeningselementet hva som ble funnet.

Følgende funn kan vises:

- Lysringen blinker oransje to ganger: Enheten er i orden
- Lysringen blinker oransje tre ganger: Temperatursensor defekt – kontroller tilkobling og bytt ut
- Lysringen blinker oransje fire ganger: Gjennomstrømningssensor defekt – kontroller tilkobling og bytt ut

## 3.4 Retting av feil

Feil	Årsak	Retting
Enheten viser ingen funksjon.	Enheten er ikke koblet til strømmettet	Opprett strømtilkobling
	Strøm brutt	Kontroller sikringsboksen
	Strømforsyning ikke koblet til på styringselektronikk	Kontroller/oppsett tilkobling
	Betjeningselement (TLI) ikke koblet til	Kontroller/oppsett tilkobling

Feil	Årsak	Retting
Enheden slås av etter for lite vanninntak.	lagret påfyllingstid er stilt inn for lavt	still inn lengre påfyllingstid ↪ <i>Kapittel 3.3.2 „Stille inn vanninntak“ på side 25</i>
	Varmt- og kaldtvannstilkoblinger forvekslet	Bytt tilkoblingene
Ønsket vanntemperatur stemmer ikke.	Kaldt- og varmtvannsledninger forvekslet	Bytt tilkoblingene
	Kaldt- eller varmtvannsventil ikke fullstendig åpnet	Åpne hjørneventilene fullstendig
	Tilkoblingsslanger bøyd	Kontroller hvordan slangene er lagt
	Tilkoblingsledningene tilstoppet	Skyll ledningene Rengjør filteret
	Minne tomt	Kontroller minnet
	Gjennomstrømningsvarmer ikke tilkoblet	Kontroller/oppsett tilkobling
	Temperatursensor ikke tilkoblet eller defekt	Utfør funksjonen «Systemdiagnose» ↪ <i>„Bruke diagnosemodus“ på side 30</i>
	Motor for temperaturregulering ikke tilkoblet eller defekt	Utfør funksjonen «Diagnose» ↪ <i>„Bruke diagnosemodus“ på side 30</i>
	Fortannede flate remmer sprukne eller defekte	Kontroller de fortannede flate remmene
Trykkforskjell mellom kaldt- og varmtvannsinntak for stor ( $\Delta > 1$ bar)	Juster trykket	
Ingen vannstrøm	Kaldt- eller varmtvannsventil ikke fullstendig åpnet	Åpne ventilene fullstendig
	ingen vannforsyning	Kontroller hovedkranen
	Innløpsslanger bøyd	Kontroller hvordan innløpsslangerne er lagt
	Filter tilstoppet	Rengjør filteret
	Enheden er ikke koblet til strømmettet	Opprett strømtilkobling
	Strøm brutt	Kontroller sikringsboksen
	Strømapparat ikke koblet til styringen	Koble det 2-polede støpselet med styringselektronikken
Betjeningsenhet (TLI) ikke koblet til	Kontroller/oppsett tilkobling	
Ønsket vanngjennomstrømning stemmer ikke.	Kaldt- eller varmtvannsventil ikke fullstendig åpnet	Åpne ventilene fullstendig

Feil	Årsak	Retting
	Innløpsslanger bøyd	Kontroller hvordan innløpsslange- gene er lagt
	Filter tilstoppet	Rengjør filteret
	Motor for vanngjennomstrømning ikke koblet til eller defekt	Kontroller tilkobling og funksjon
	Fortannede flate remmer sprukne eller defekte	Kontroller de fortannede flate rem- mene
	for lav gjennomstrømning lagret	Tilbakestill funksjonen «Fabrik- kinnstillinger» ☞ „Tilbakestill alle innstillinger til fabrikkinnstillinger“ på side 28
Konstant vannstrøm	Motorer ikke kalibrert	Utfør funksjonen «Diagnose» ☞ „Bruke diagnosemodus“ på side 30
	Ventilene lukker ikke	Utfør funksjonen «Diagnose» ☞ „Bruke diagnosemodus“ på side 30
Vannet slås av etter en viss tid.	maksimal innkoblingstid nådd	Den maksimale påfyllingstiden er 45 min.
	individuell lagret fyllmengde nådd	Utfør funksjonen «Slette den lagrede innstillingen» ☞ „Slette lagrede innstillinger (tilbakestill til fabrikkinnstillinger)“ på side 27
Lysringen til betjeningselementet lyser grønt annethvert sekund.	Rengjøringsmodus aktiv	Vent i 45 sekunder eller trykk på betjeningselementet til det grønne lyset slukkes
Ingen drift ved strømbrudd	Batteri ikke koblet til	Koble til batteriet på kontrolleren (ACCU)
	Batteri tomt	Lad opp batteriet i minst 24 timer
	Batteri defekt	Bytt ut batteriet
Huset er fuktig eller vått.	ikke tillatt monterings situasjon	se etikett på lokket
	Ventilenes inn- og utløp er ikke tettet riktig	Kontroller tetning og tett på nytt ved behov
	Konsensat på ventildelene	ingen tiltak nødvendige
Betjeningsenheten (med kabeltil- kobling) reagerer ikke.	betjeningsenheten er feil tilkoblet	Kontroller tilkobling
	betjeningsenheten er defekt	Bytt ut betjeningsenhet
	Dreieknapp betjenes med vansker	Fjern dreieknappen og rengjør den



## 3.5 Stell og vedlikehold

### 3.5.1 Merknader til stell

For det regelmessige stellet og for å unngå kalkflekker på betjeningselementene kan det brukes vanlig såpe eller et mildt rengjøringsmiddel. Bruk aldri skuremiddel eller skrapende gjenstander.

Grov tilsmussing kan fjernes med vanlige rengjøringsmidler. Derved må en være oppmerksom på, at rengjøringsmiddelet må skylles grundig av med rent vann etter foreskrevet innvirkningstid. Det må ikke bli igjen noen rester på komponentene.

### 3.5.2 Vedlikehold

#### Bytte ut batteri

Hvis et minimums oppladingsnivå for batteriet underskrides, blir armaturet lukket og kan ikke lenger brukes. Et for lavt ladenivå på batteriet vises ved at lysringen til betjeningselementet blinker rødt fem ganger. En grunn til for lavt ladenivå kan være at batteriet er defekt. For at dette ikke skal kunne skje, må man bytte ut batteriet regelmessig.



Batteriet skal byttes ut hvert 3.–5. år, avhengig av bruk.

Batteriet byttes ut som beskrevet i [☞ Kapittel 3.5.4 „Bytte ut batteriet“ på side 34.](#)

#### Filterbytte i hjørneventiler

Avhengig av den lokale vannkvaliteten, må filterene til hjørneventilene rengjøres eller byttes ut regelmessig. Ved idriftsetting fastslår du et vedlikeholdsintervall som passer til den lokale vannkvaliteten.

Filteret byttes ut som beskrevet i [☞ Kapittel 3.5.3 „Bytte ut filter i hjørneventilene“ på side 34.](#)

#### Systemdiagnose

Årsakene for feilfunksjoner kan delvis registreres ved hjelp av systemdiagnosen. Ettersom viktige (også sikkerhetsrelevante) funksjoner for armaturet blir testet under systemdiagnosen, må man utføre en systemdiagnose med jevne mellomrom.

Vi anbefaler å utføre en systemdiagnose hver 18. måned. Ved hyppig bruk må intervallet forkortes.

#### Termisk desinfeksjon

For å forhindre at det dannes bakterier i vannet også ved sjelden bruk av badekaret, anbefaler vi å utføre en termisk desinfeksjon i følgende tilfeller og perioder:

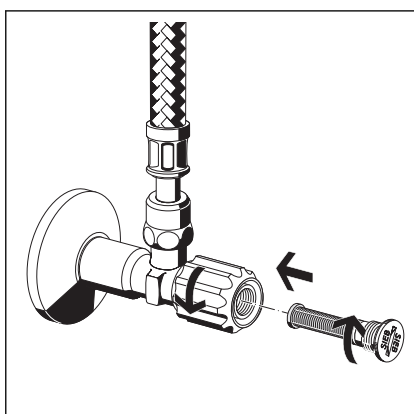
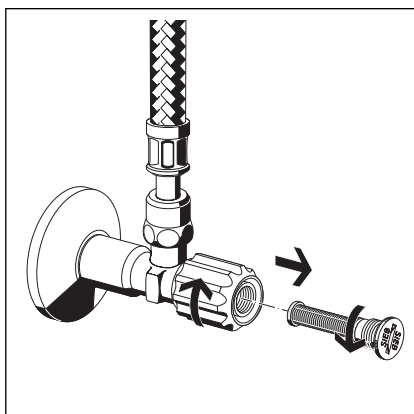
- Etter at badekaret ikke er blitt brukt på 72 timer, se ☞ „Regelverk fra avsnittet: Vedlikehold“ på side 6
- Ellers senest etter 7 dager, se ☞ „Regelverk fra avsnittet: Vedlikehold“ på side 6

### 3.5.3 Bytte ut filter i hjørneventilene

Avhengig av den lokale vannkvaliteten må filterene i hjørneventilene byttes ut regelmessig.

Forutsetninger:

- Hjørneventilene er tilgjengelige (f.eks. gjennom en revisjonsåpning).
- To reservefiltere er tilgjengelige.
- Slå av vanninntaket for blandingsenheten.
- Skur løst filteret mot urviseren.
- Ta ut filteret.



- Sett inn nytt filter.
- Skru fast filteret med klokken.
- Slå på vanninntaket i blandingsenheten.

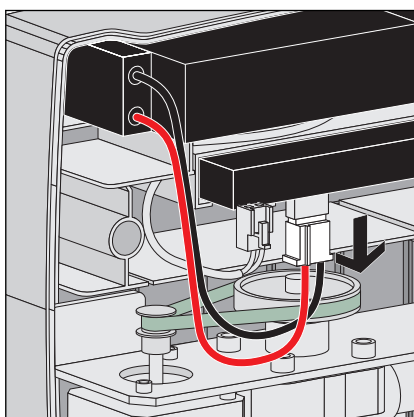
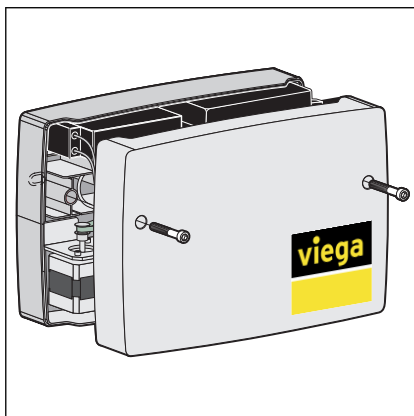
### 3.5.4 Bytte ut batteriet



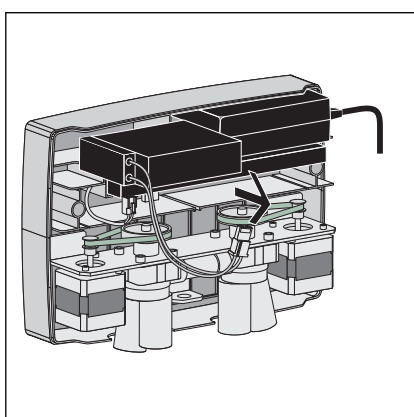
Batteriet i blandingsenheten skal byttes ut regelmessig, ettersom blandingsarmaturet ikke kan betjenes når batteriet underskrider et minste ladenivå.

**Forutsetninger:**

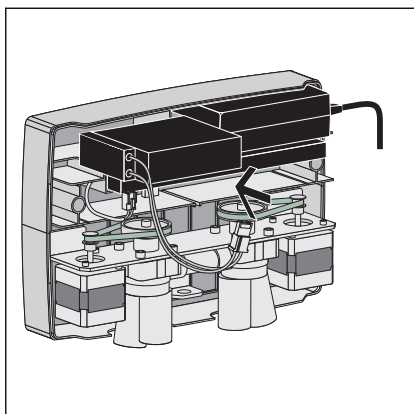
- Blandingsenheten er tilgjengelig (f.eks. gjennom en revisjonsåpning).
- Lokket til blandeenheten kan tas av.
- Reservebatteriet er tilgjengelig.
- Løsne skruene til huslokket og oppbevar det på en trygg plass.
- Ta av huslokket.



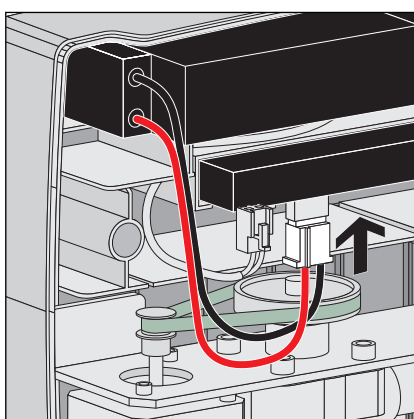
- Trekk støpselen rett av styringen.



- Ta batteriet ut av blandingsenheten og kasser det på riktig måte.

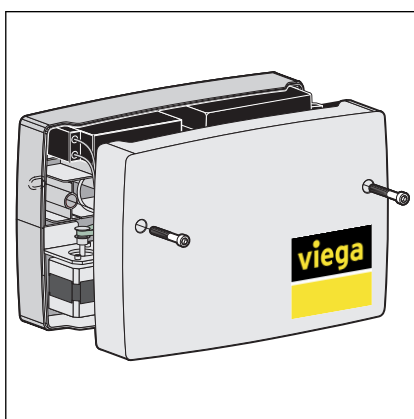


- Sett inn et nytt batteri.



- Koble batteriet til styringselektronikken.

Vær oppmerksom på riktig justering og sett det så langt inn slik at pluggen smekker tydelig på plass.



- Sett huslokket på blandingsenheten og fest det igjen.

### 3.6 Kassering

Del opp produkt og emballasje i de enkelte materialgruppene (f.eks. papir, metall, plast eller ikke-jern-metaller) og kasser i henhold til gjeldende nasjonal lovgiving.



**Viega A/S**  
info@viega.no  
viega.no

NO • 2022-01 • VPN170318

