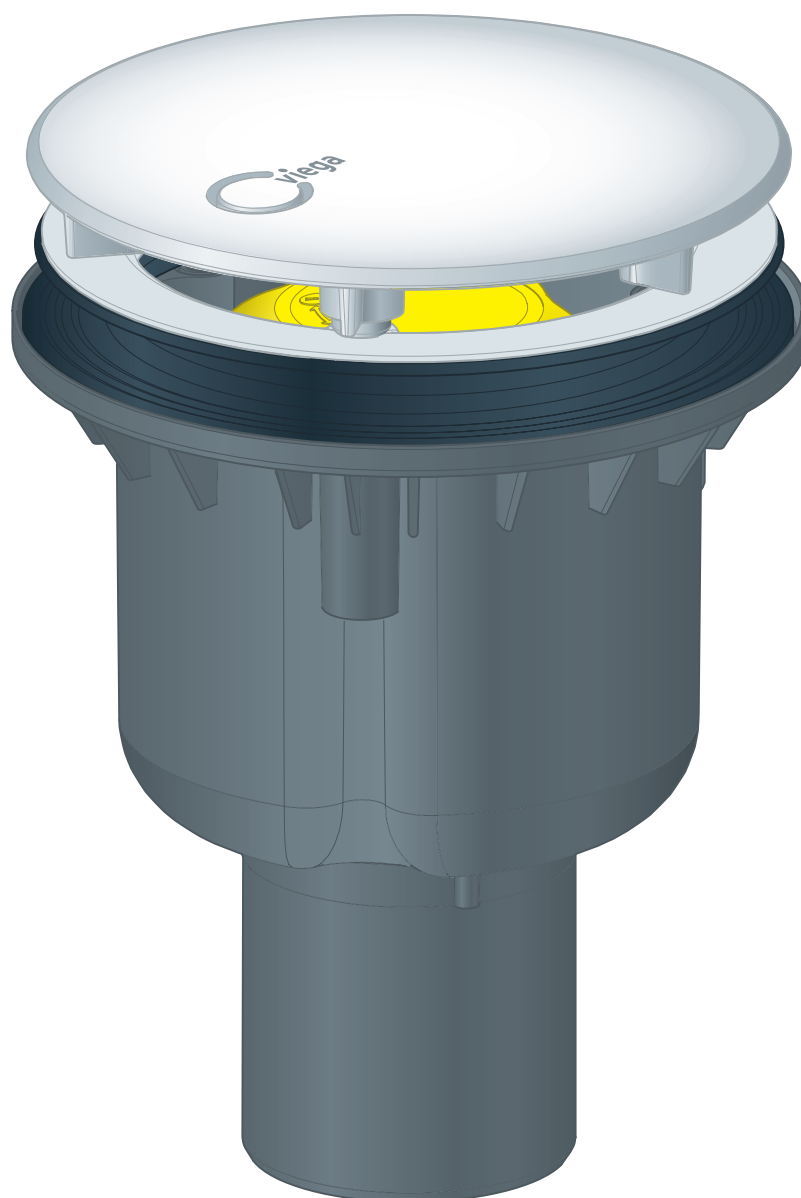


Bruksanvisning

Tempoplex-avløp



for dusjkar

Modell
6965

Produksjonsår (fra)
12/2020

viega

Innholdsfortegnelse

| | | |
|----------|--|----------|
| 1 | Om denne bruksanvisningen | 3 |
| | 1.1 Målgrupper | 3 |
| | 1.2 Merking av instruksjoner | 3 |
| | 1.3 Merknader til denne språkversjonen | 4 |
| 2 | Produktinformasjon | 5 |
| | 2.1 Tiltenkt bruk | 5 |
| | 2.1.1 Bruksområder | 5 |
| | 2.2 Produktbeskrivelse | 6 |
| | 2.2.1 Oversikt | 6 |
| | 2.2.2 Tekniske data | 6 |
| | 2.3 Tilbehør | 7 |
| 3 | Håndtering | 8 |
| | 3.1 Monteringsinformasjoner | 8 |
| | 3.1.1 Monteringsbetingelser | 8 |
| | 3.1.2 Innbyggingsmål | 8 |
| | 3.2 Montering | 9 |
| | 3.2.1 Montere avløp | 9 |
| | 3.2.2 Koble til avløpssystemet | 12 |
| | 3.2.3 Lekkasetest | 12 |
| | 3.3 Stell | 12 |
| | 3.4 Rengjøre avløp | 13 |
| | 3.5 Kassering | 15 |

1 Om denne bruksanvisningen

Dette dokumentet er beskyttet av opphavsrett, ytterligere informasjon får du på viega.com/legal.

1.1 Målgrupper

Informasjonen i denne anvisningen retter seg til følgende grupper:

- Varme- og sanitærspesialister hhv. fagfolk med relevant opplæring
- Eiere
- Sluttbrukere

Personer som ikke har denne utdannelsen hhv. kvalifikasjonene har ikke tillatelse til å montere, installere og evt. vedlikeholde dette produktet. Denne begrensningen gjelder ikke for eventuelle merknader om betjening.

Installasjon av Viega-produkter skal skje iht. generelle, anerkjente regler for dette fagområdet og Viega-bruksanvisningene.

1.2 Merking av instruksjoner

Advarsels- og merknadstekster er uthevet fra resten av teksten og spesielt merket med egne piktogrammer.



FARE!

Advarer mot mulige livsfarlige personskader.



ADVARSEL!

Advarer mot mulige alvorlige personskader.



FORSIKTIG!

Advarer mot mulige personskader.



MERKNAD!

Advarer mot mulige materielle skader.



Ytterligere merknader og tips.

1.3 Merknader til denne språkversjonen

Denne bruksanvisningen inneholder viktig informasjon om produkt- eller systemvalg, montering og igangkjøring, samt om tiltenkt bruk og, om nødvendig, om vedlikeholdstiltak. Denne informasjonen om produkter, deres egenskaper og bruksteknikk er basert på de aktuelle gjeldende standardene i Europa (f.eks. EN) og/eller i Tyskland (f.eks. DIN/DVGW).

Noen passasjer i teksten kan henvise til tekniske forskrifter i Europa/ Tyskland. Disse forskriftene gjelder som anbefalinger for andre land, i den grad det der ikke finnes tilsvarende, nasjonale krav. Gjeldende nasjonale lover, standarder, forskrifter, normer samt andre tekniske forskrifter har prioritet foran de tyske/europeiske retningslinjene i denne veiledningen: Informasjonen her er ikke bindende for andre land og områder, og skal som sagt brukes som støtte.

2 Produktinformasjon

2.1 Tiltenkt bruk

2.1.1 Bruksområder

**MERKNAD!****Fare for skade på grunn av uegnede væsker**

Bruk kun følgende væsker for å unngå skade på avløpet:

- Husholderavløpsvann med temperaturer opp til 95 °C
- PH-verdien må være større enn 4 og mindre enn 10.

Et Tempoplex-avløp er et avløp med vannlås for dusjkar med en 90 mm stor avløpsåpning.

Presis informasjon om alle dusjkarmodeller og egnede Viega-avløp finner du i katalogen eller på internett.

2.2 Produktbeskrivelse

2.2.1 Oversikt

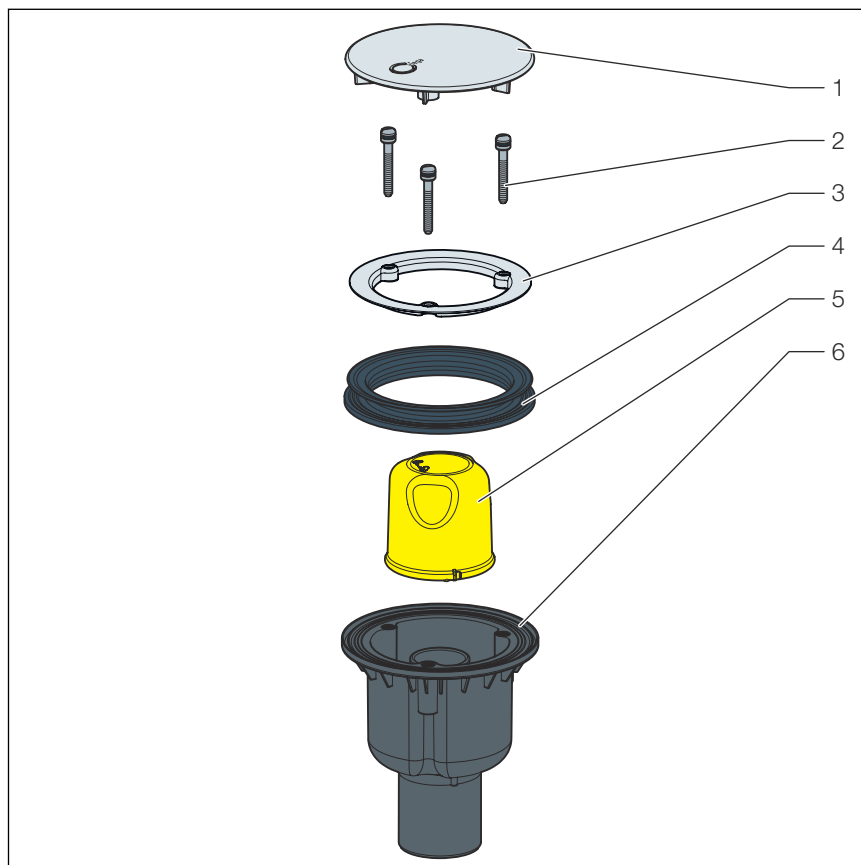


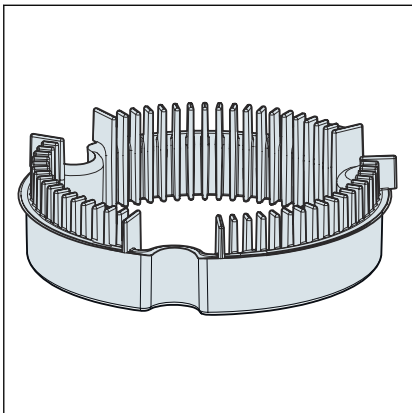
Fig. 1: Montasjedeler

- 1 Beskyttelseskappe
- 2 Skruer
- 3 Monteringsflens
- 4 Tetning
- 5 Klokke
- 6 Vannlås

2.2.2 Tekniske data

| | |
|---|--|
| Avløpskapasitet ved 15 mm ansamlingshøyde | 0,62 l / s |
| Diameter på avløpsåpning | 90 mm |
| DN (nominell diameter) avløpsrør | 40 / 50 mm |
| Høyde på vannlås | 137 mm |
| Mål og innbyggingsdybde | ↳ <i>Kapittel 3.1.2 «Innbyggingsmål» på side 8</i> |
| Sperrevannhøyde | 50 mm |
| Kjerneboring | >120 mm |

2.3 Tilbehør



Hårfelle modell 6965.90.

3 Håndtering

3.1 Monteringsinformasjoner

3.1.1 Monteringsbetingelser

For monteringen av avløpet gjelder følgende vilkår:

- Dreneringsrøret er installert.
- En takutsparing er tilgjengelig (kjerneboring > 120 mm).
- Avløpskapasiteten er tilstrekkelig ved en ansamlingshøyde på 15 mm.

3.1.2 Innbyggingsmål

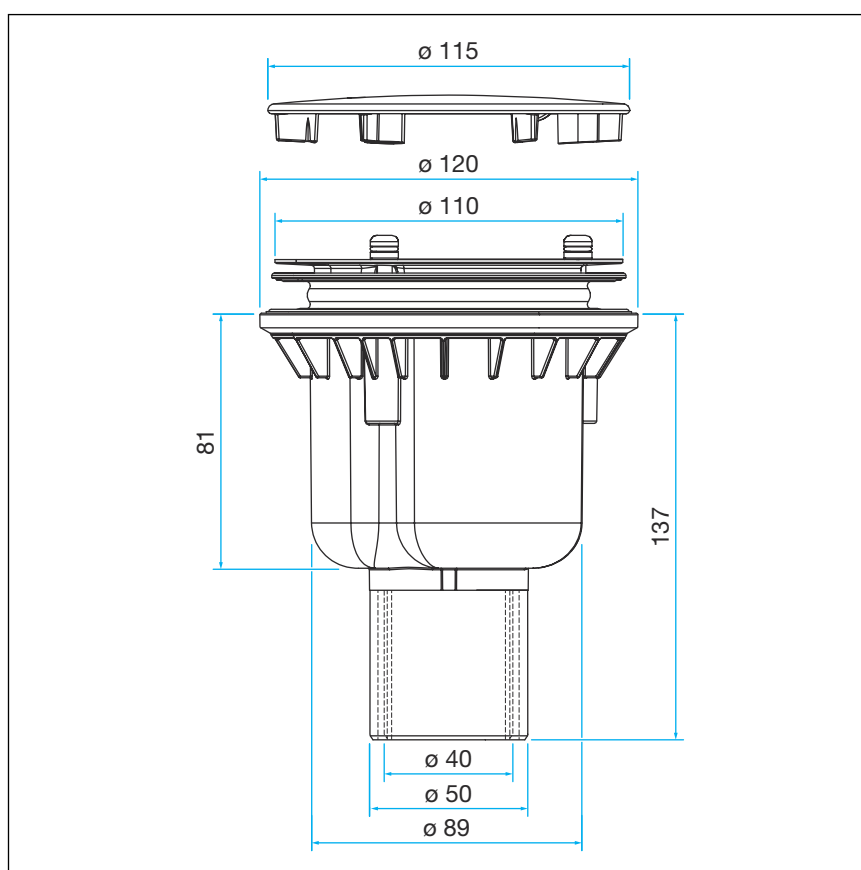
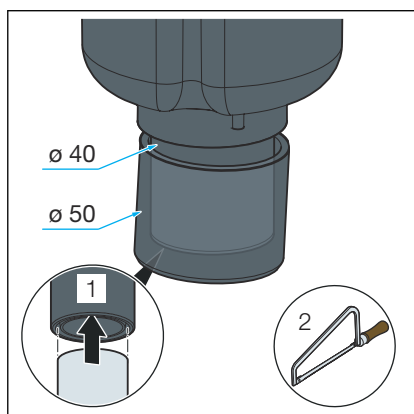


Fig. 2: Måltegning

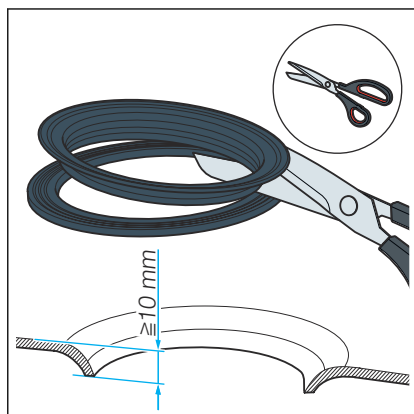
3.2 Montering

3.2.1 Montere avløp

Reduser avløpsrør på DN 40



Del tetning



Sett inn tetningen

Forutsetninger:

- Sjekk om forkorting til DN 40 samsvarer med de landsspesifikke retningslinjene og standardene.

MERKNAD! Når 50-mm-ytterrør kuttes i lengden, må ikke 40-mm-innrør bli skadet.

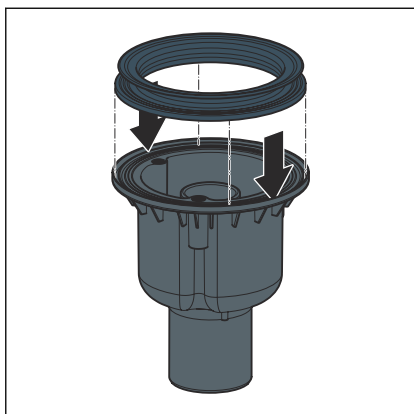
INFO! Når du sager det ytre røret, setter du inn en avrundet metallplate mellom det indre og det ytre røret.

- Hvis kloakkrøret bare er 40 mm i diameter, så sag av avløpsrøret på det merkede punktet.

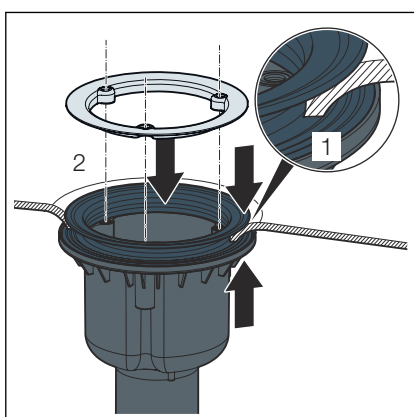
Hvis dusjkaret er tykkere enn 10 mm, må du dele tetningen:

- Skjær tetningen på tetningsperlen i to deler.

Gjør som følger for å montere avløpet:



- Plasser tetningen på tetningsflaten til avløpet og trykk den inn i festesporet.

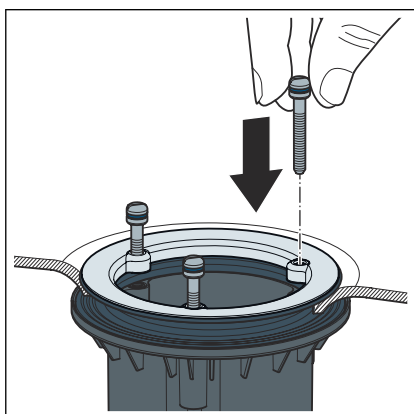


- Sett avløpet med tetningen under dusjkaret.
- Trekk overdelen til tetningen gjennom avløpshullet.

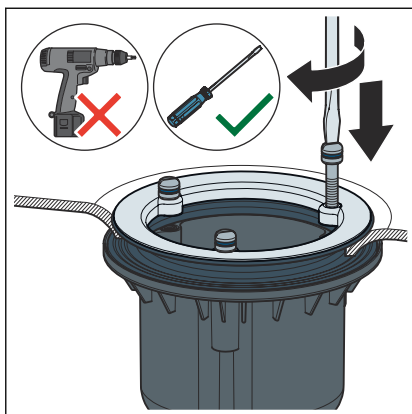
INFO! Hvis tetningen må deles: Plasser den nedre delen av tetningen i holderen til avløpshuset og plasser den andre tetningsdelen på avløpsåpningen på dusjkaret.

- Sett inn monteringsflensen.

Fest avløpet



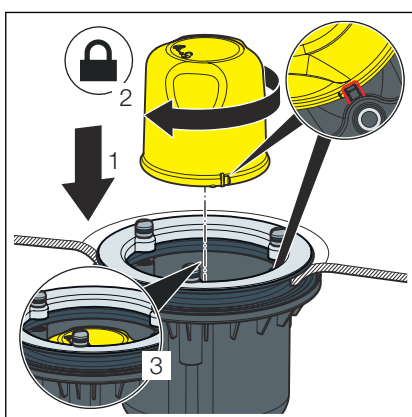
- Sett inn skruen for hånd.



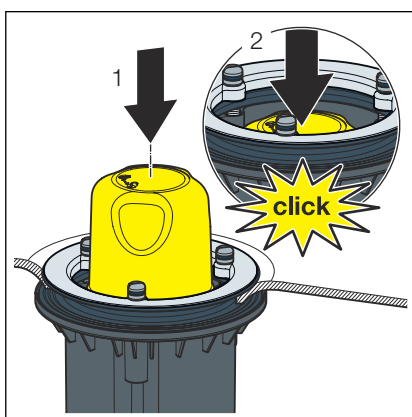
MERKNAD! Bruk bare skrutrekke, ingen trådløse skrutrekke.

► Stram skruene jevnt.

Det er ikke nødvendig med en senere etterjustering av festeskruer.



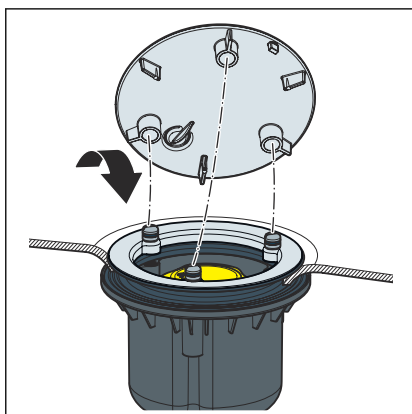
► Sett klokken med de tre hakkene i holderene som følger med, og fest ved å vri til høyre.



INFO! Alternativ montering av klokken.

► Posisjoner klokken i midten.

► Trykk ned klokken til den hørbart går i lås.

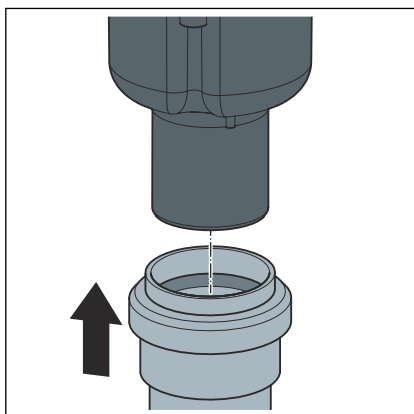


► Trykk beskyttelseskappen på de tre festepunktene.

3.2.2 Koble til avløpssystemet

Forutsetning:

- Avløpskroppen er installert på dusjkaret.
- Forbind avløpsrøret spenningsfritt med avløpet.



3.2.3 Lekkasjetest

En rent visuell kontroll kan brukes som lekkasjetest.

- Sjekk avløp for synlige lekkasjer.

3.3 Stell



MERKNAD!

Fare for skade på grunn av uegnede rengjøringsmidler!

Følgende rengjøringsmidler kan skade forkrommede overflater og må derfor ikke brukes til dette:

- Skuremiddel
- Skurende svamper
- Kalk-, gips- eller sementfjerner
- Løsemidler eller andre syreholdige rengjøringsmidler

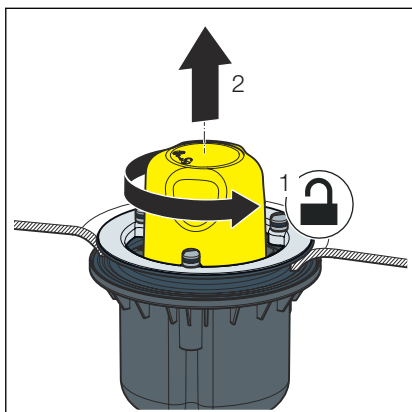
- For det regelmessige stellet og for å unngå kalkflekker brukes vanlig såpe eller et mildt rengjøringsmiddel.
- Fjern grov tilsmussing med vanlige rengjøringsmidler. Vær meget nøye med å skylle rengjøringsmiddelet grundig av med rent vann etter foreskrevet innvirkningstid.
- Tørk av overflaten med en myk klut. Det må ikke bli igjen noen rester på komponentene.

3.4 Rengjøre avløp

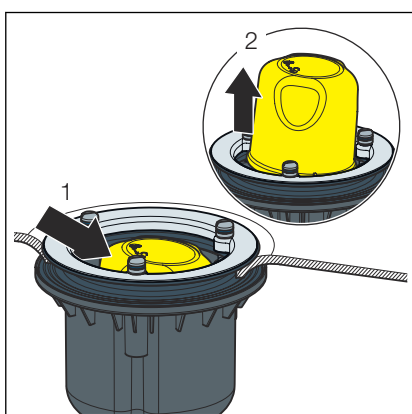


MERKNAD!

Når du rengjør avløpet, må du være forsiktig så du ikke skader luktfellen.

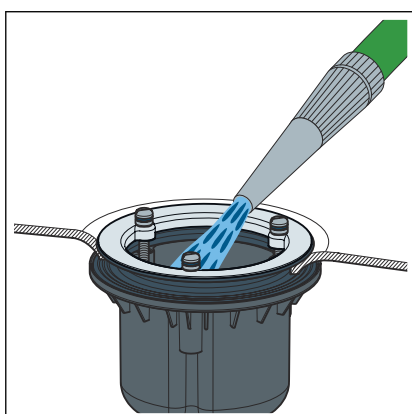


- Ta av beskyttelseskappen.
- Drei klokken til venstre, og ta ut ovenfra.

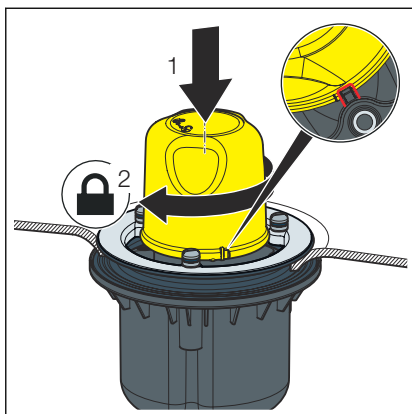


INFO! Alternativ uthenting av klokken.

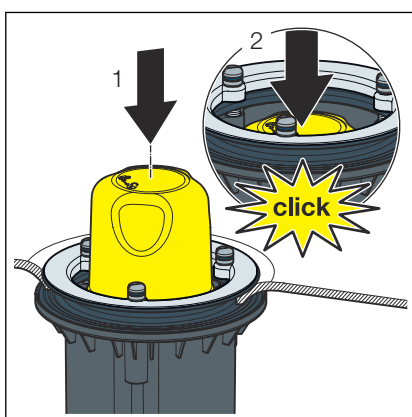
- Trykk klokken til siden og ta den ut.



- Rengjør avløpet forsiktig, uten å skape garnityret.



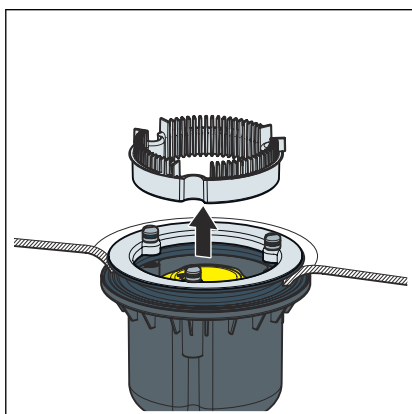
- Sett klokken med de tre hakkene i holderene som følger med, og fest ved å vri til høyre.
- Monter beskyttelseskappen.



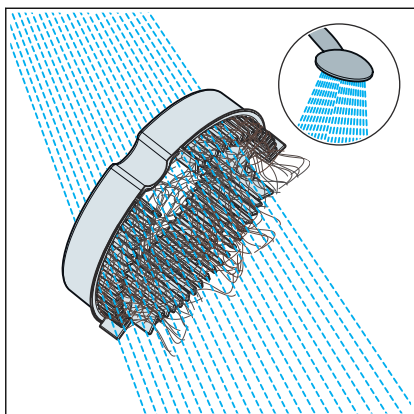
INFO! Alternativ montering av klokken.

- Posisjoner klokken i midten.
- Trykk ned klokken til den hørbart går i lås.

Rengjør hårfellen



- Ta ut hårfellen.



► Rengjør hårfellen og sett inn igjen.

3.5 Kassering

Del opp produkt og emballasje i de enkelte materialgruppene (f.eks. papir, metall, plast eller ikke-jern-metaller) og kasser i henhold til gjeldende nasjonal lovgiving.



Viega A/S
info@viega.no
viega.no

NO • 2022-08 • VPN210065

