

Bruksanvisning

Rotaplex Trio-Av-/overløp funksjonsenhet



for vanninntak gjennom overløpsenheten

Modell
6141.62

Produksjonsår (fra)
06/2015

viega

Innholdsfortegnelse

1	Om denne bruksanvisningen	3
	1.1 Målgrupper	3
	1.2 Merking av instruksjoner	3
2	Produktinformasjon	4
	2.1 Tiltent bruk	4
	2.1.1 Bruksområder	4
	2.2 Produktbeskrivelse	4
	2.2.1 Oversikt	4
	2.2.2 Tekniske data	6
	2.3 Tilbehør	6
3	Håndtering	8
	3.1 Monteringsinformasjoner	8
	3.1.1 Monteringsbetingelser	8
	3.1.2 Innbyggingsmål	9
	3.1.3 Nødvendig verktøy og materiale	9
	3.2 Montering	9
	3.2.1 Montere overløp	9
	3.2.2 Montere avløp	11
	3.2.3 Overløp og avløp forbindes	11
	3.2.4 Koble til avløpssystemet	12
	3.2.5 Koble til innløp	13
	3.2.6 Monter utstyrsettet	14
	3.2.7 Lekkasetest	14
	3.2.8 Monter dreibar rosett	15
	3.3 Betjening	15
	3.4 Stell	17
	3.5 Kassering	17

1 Om denne bruksanvisningen

Dette dokumentet er beskyttet av opphavsrett, ytterligere informasjon får du på www.viega.de/rechtshinweise.

1.1 Målgrupper

Informasjonen i denne anvisningen retter seg til følgende grupper:

- Varme- og sanitærspesialister hhv. fagfolk med relevant opplæring
- Eiere
- Sluttbrukere

Personer som ikke har denne utdannelsen hhv. kvalifikasjonene har ikke tillatelse til å montere, installere og evt. vedlikeholde disse produktene. Denne begrensningen gjelder ikke for eventuelle merknader om betjening.

Installasjon av Viega-produkter skal skje iht. generelle, anerkjente regler for dette fagområdet og Viega-bruksanvisningene.

1.2 Merking av instruksjoner

Advarsels- og merknadstekster er uthevet fra resten av teksten og spesielt merket med egne piktogrammer.



FARE!

Dette symbolet advarer mot mulige livsfarlige personskader.



ADVARSEL!

Dette symbolet advarer mot mulige alvorlige personskader.



FORSIKTIG!

Dette symbolet advarer mot mulige personskader.



MERKNAD!

Dette symbolet advarer mot mulige materielle skader.



Merknader gir deg ekstre nyttige tips.

2 Produktinformasjon

2.1 Tiltenkt bruk

2.1.1 Bruksområder



MERKNAD!

Fare for skade på grunn av uegnede væsker.

Bruk kun følgende væsker for å unngå skade på avløpet:

- Væsker med en pH-verdi på over 4
- Husholdningsspillvann med temperaturer opp til 95 °C

Et Rotaplex Trio-av- /overløp er et kombinert inn-, av- og overløp med vannlås for badekar med 90 mm stort avløpshull. Innløpet skjer gjennom overløpsåpningen.

Av- / overløpet egner seg for badekar med midtplassert tilkobling.

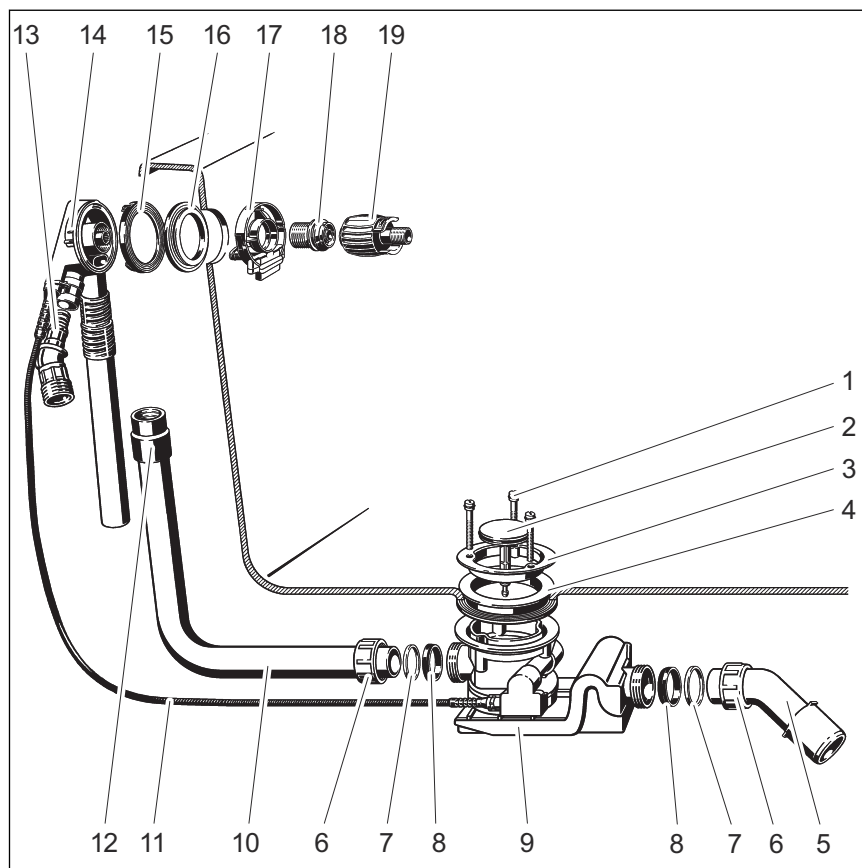
Presis informasjon om alle badekarmodeller og egnede Viega av- / overløp finner du i katalogen eller på internett.

Et utstyrsett med dreibar rosett, ventilkjegle og beskyttelseskappe må bestilles separat.

2.2 Produktbeskrivelse

2.2.1 Oversikt

Følgende komponenter er med i leveringsomfanget til Rotaplex Trio-av- / overløp:


Fig. 1: Komponentoversikt

- 1 - Festeskruer
- 2 - Ventilkjegle
- 3 - Ventiloverdel
- 4 - Dobbeltetning
- 5 - Avløpsbend
- 6 - Hettemutter
- 7 - Løpemutter
- 8 - Tetning
- 9 - Vannlås
- 10 - Overløpsrør
- 11 - Wiretrekk
- 12 - Muffe
- 13 - Innløpsadapter
- 14 - Overløpsdel
- 15 - Profiltetning
- 16 - Ekstra tetningselement (for stålkår)
- 17 - Innløpsflens
- 18 - Festeskruer
- 19 - Monteringshjelp

2.2.2 Tekniske data

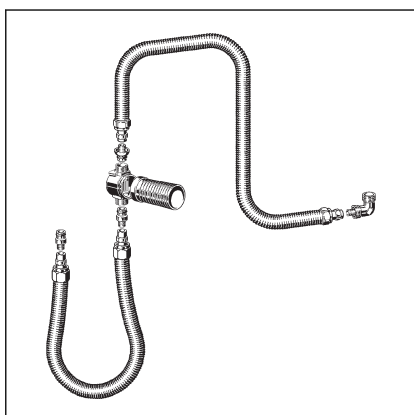
Avløpskapasitet (ved 300 mm ansamlingshøyde)	1,25 l/s
Overløpseffekt (ved 60 mm ansamlingshøyde)	0,63 l/s
Tilførselseffekt (ved 0,25 MPa (2,5 bar))	20 l/min
Diameter på avløpshull hos badekar	90 mm
DN (nominell diameter) avløpsstusser	40 / 50 mm
Bowdentrekklengde	725 mm
Lengde	150–400 mm
Høyde	180–430 mm
Mål og innbyggingsdybde	☞ <i>Kapittel 3.1.2 «Innbyggingsmål» på side 9</i>
Sperrevannhøyde	50 mm

2.3 Tilbehør



Tilbehøret som er ført opp her er ikke inkludert i leveringsomfanget. Den må ved behov kjøpes separat.

Nødvendig tilbehør

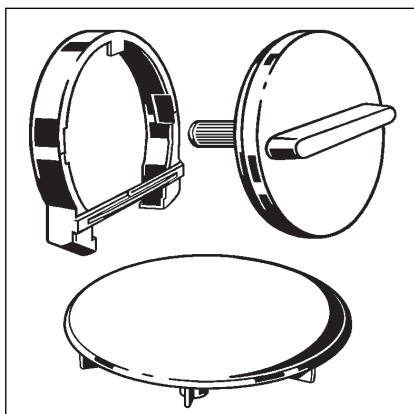


Rørbryter

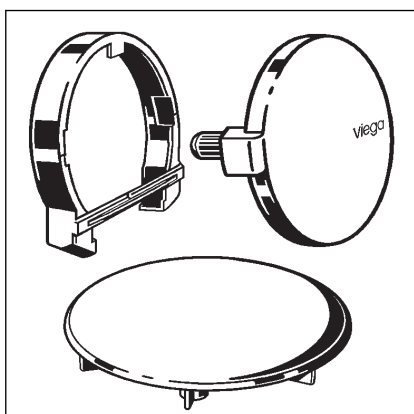
For å sikkerstille at ikke badevannet kan flyte tilbake i drikkevannsinstallasjonen, må det installeres en rørbryter, f.eks. tilkoblingssettet med skjult rørbryter DN 20 iht. DIN EN 1717, modell 6161.86.

Utstyrsett

Ettersom produktet er en funksjonsenhet (uten dreibar rosett og ventil-kjegle), trenger du enda et utstyrsett for fullstendig montering. Utstyrsett inneholder en dreibar rosett til overløpet og en ventilkjegle for avløpet til funksjonsenheten. I katalogen finner du et utvalg av ulike modeller med ulike design.

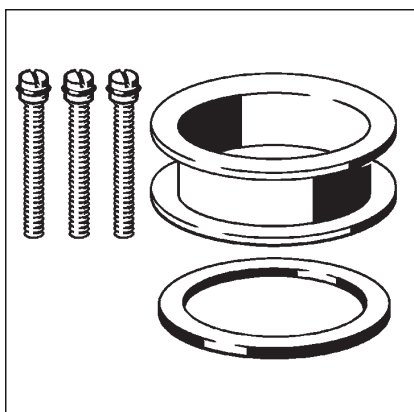


Utstyrsett Rotaplex Trio Visign RT3: modell 6141.02



Utstyrsett Rotaplex Trio Visign RT5: modell 6141.01

Valgfritt tilbehør



Rotaplex-forlengelsessett

Hos badekar med svært sterk bunn er det mulig å utvide vannlåsen under badekaret. For slike tilfeller er forlengelsessettet, modell 6141.7, tilgjengelig.

3 Håndtering

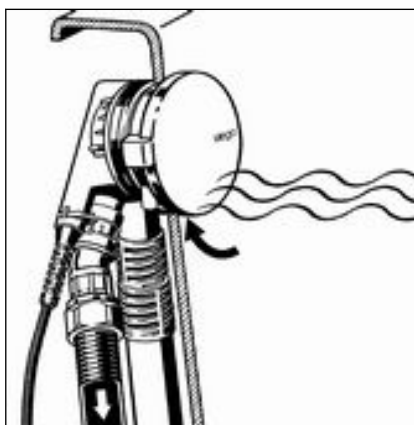
3.1 Monteringsinformasjoner

3.1.1 Monteringsbetingelser

For monteringen av av- / overløp gjelder følgende vilkår:

- Badekaret er installert.
- Dreneringsrøret legges til badekaret.
- Undersiden av badekaret er tilgjengelig.

Røravbryter



Tilbakeslagsituasjon: i situasjoner med undertrykk kan det med oppfylt badekar forekomme at badevann flyter tilbake i drikkevannsinstallasjonen.

For å sikkerstille at ikke badevannet kan flyte tilbake i drikkevannsinstallasjonen i situasjoner med undertrykk, må det installeres en røravbryter i rørledningen mellom stengeventilen og badekarets innløp.

Den følgende skjematiske illustrasjonen viser hvordan denne oppbygningen bør se ut:

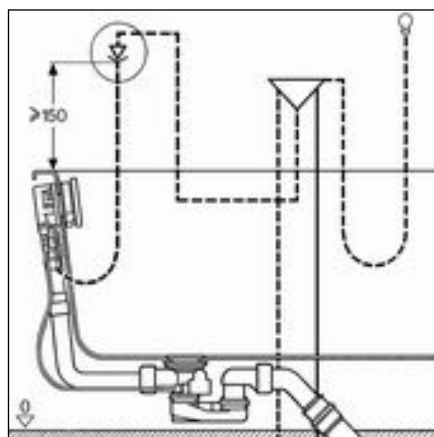


Fig. 2: Monteringsskjema med røravbryter

Det er viktig at røravbryteren monteres minst 150 mm over badekarets overkant.

Her må man følge lokale standarder og forskrifter.

Rørbryteren er ikke inkludert i leveringsområdet, og må bestilles separat. Følg også bruksanvisningen til rørbryteren.

3.1.2 Innbyggingsmål

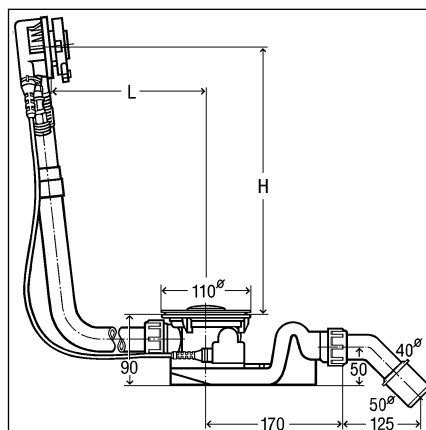


Fig. 3: Måltegning

For L (lengde) og H (høyde) gjelder følgende verdier:

L = 150–400

H = 180–430

3.1.3 Nødvendig verktøy og materiale

Verktøy

Til monteringen trenger du følgende verktøy:

- Sag med små tenner
- Monteringshjelp (ikke inkludert i leveringsområdet)
- Fastnøkkel (NB 26)

Materiale

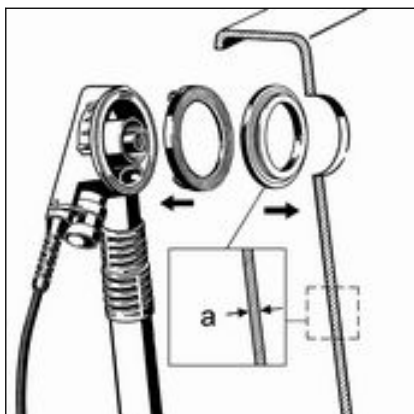
Følgende materiale må anskaffes separat og være tilgjengelig ved monteringen:

- Rørbryter (f.eks. rørbrytersettet inkl. materiale for tilkobling av innløpet)
- Tilkoblingssett for tilkobling av innløpet (f.eks. rørbrytersettet)
- Utstyrsett

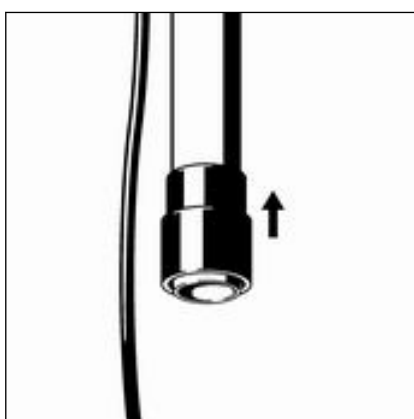
3.2 Montering

3.2.1 Montere overløp

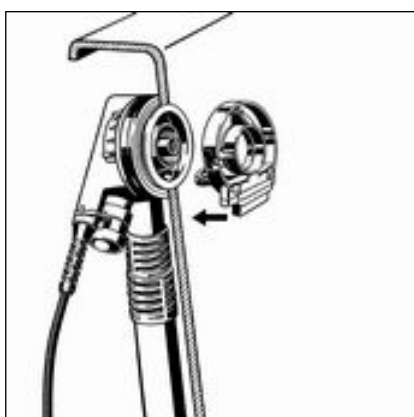
Gå frem som følger ved montering av overløp:



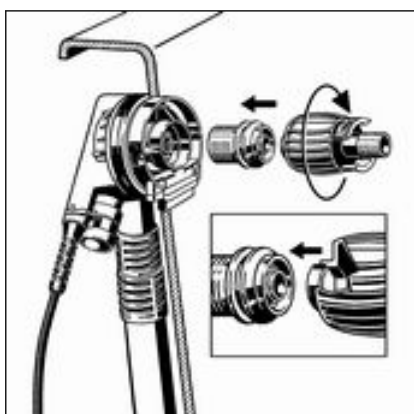
- Sett profil-tetningselementet inn i overløpskroppen.
- Når veggtykkelse a er mindre enn 3 mm hos stålkar, plasseres et ekstra tetningselement mellom profiltetning og badekar.



- Skyv gummimuffen på overløpsrøret til underkanten er i flukt med kanten på overløpsrøret.



- Sett tilførselsflensen inn i overløpskroppen.

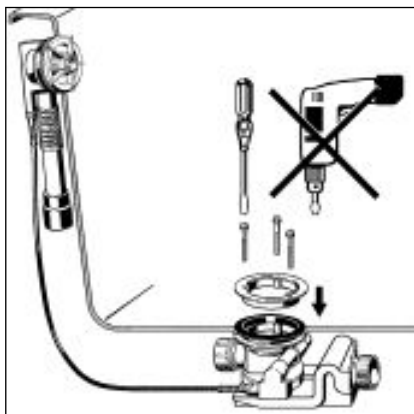
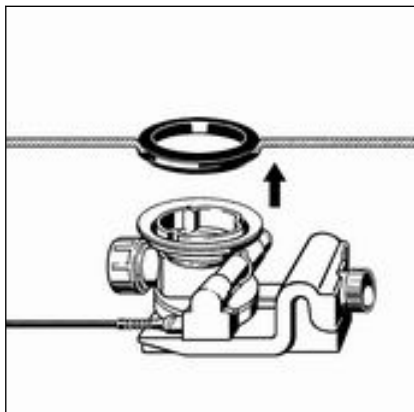


- Drei inn festeskruen og trekk den godt til.
På sekskanten til monteringshjelpen befinner det seg en not, som må settes på tappen til festeskruen.

3.2.2 Montere avløp

Gå frem som følger for å montere avløpet:

- Sett dobbel-tetningen inn i avløpsåpningen til badekaret.
- Avløpskroppen plasseres slik nedenfra på dobbel-tetningen at oppkanten hos avløpskroppen befinner seg i utsparingen til dobbel-tetningen.



- Sett ventiloverdelen inn i dobbel-tetningen.
- Sett festeskrueene inn i avløpskroppen og trekk godt til.

INFO! En batteridrevet skrutrekker eller lignende verktøy kan skade produktet. Skruene må utelukkende trekkes til for hånd.

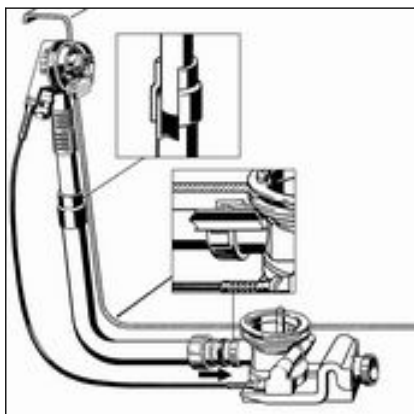
3.2.3 Overløp og avløp forbindes

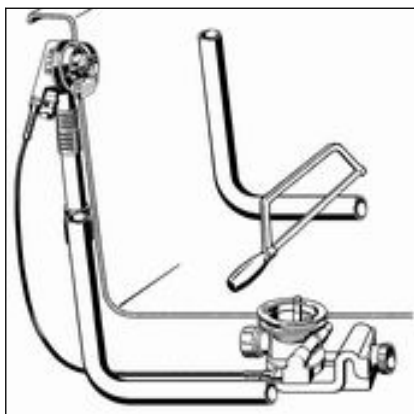
Etter at overløpet og avløpet er montert, må begge kobles til overløpsrøret. Gå dertil frem som følger:

Forutsetninger:

- Overløpet er montert i overløpsåpningen.
- Avløpet er montert fast på bunnen av badekaret.

MERKNAD! Hvis rørene ikke passer langt nok inn i rørforbindelsen, vil forbindelsene lekke. Derfor må du for hver forbindelse overholde en minimum innstikkdybde på 15 mm.

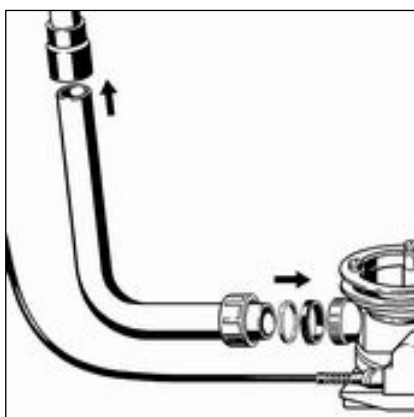




- Hold røret på overløpskroppen parallelt med overløpsrøret og merk punktene der avløpet og overløpet må være tilkoblet.

Innstikkdybde på minst 15 mm må overholdes!

- Sag overløpsrøret til den angitte lengden, og avgrader det om nødvendig.



- Skyv den øvre enden av overløpsrøret inn i gummimuffen.

Innstikkdybde på minst 15 mm må overholdes!

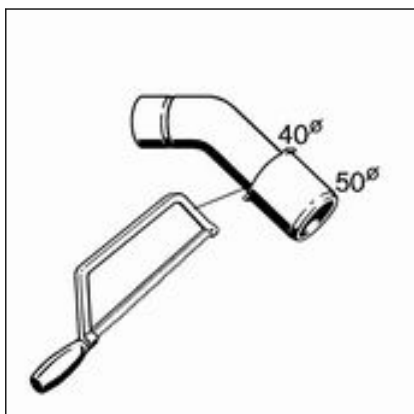
- Skyv hettemutter, løpemutter og tetning på den nedre enden av avløpsbenden.
- Skru hettemutteren på avløpskroppen.

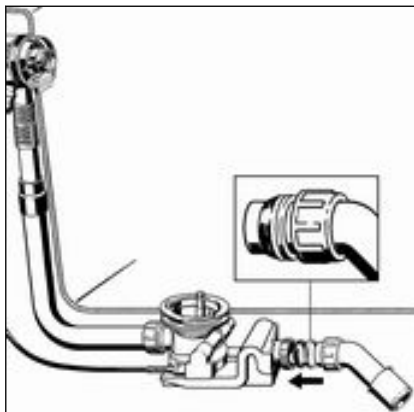
3.2.4 Koble til avløpssystemet

Gå frem som følger for å koble av-/overløp på avløpssystemet:

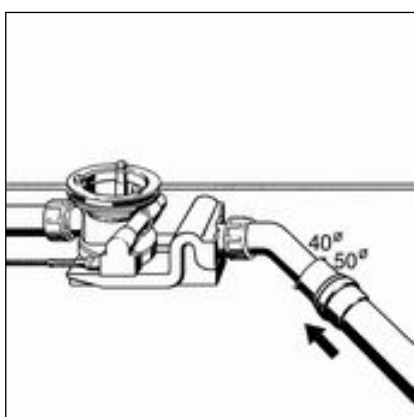
Forutsetninger:

- Overløp og sluk er installert på badekaret.
- Forbindelsen mellom overløp og avløp er opprettet.
- Sag av avløpsbend, hvis avløpsrøret kun har en diameter på 40 mm.





- Skyv hettemutter, løpemutter og tetning på avløpsbenden.
- Skru hettemutteren på avløpskroppen.



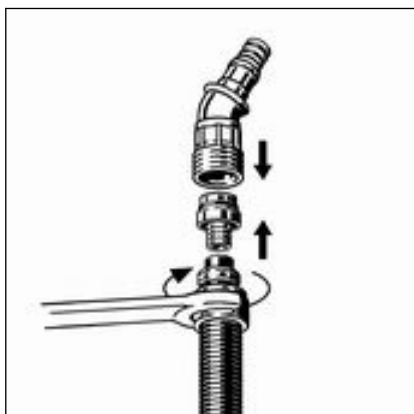
- Juster vannlåsen slik at avløpsbenden kan kobles til avløpsledningen. Drei avløpet i den forbindelse.
- Skyv avløpsrøret på avløpsbenden.

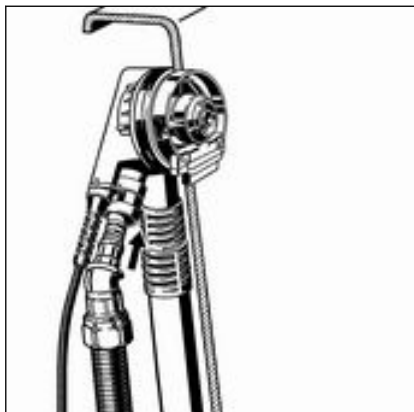
3.2.5 Koble til innløp

For å koble vanninntaket til overløpsdelen gjør du som følger:

Forutsetninger:

- Et tilkoblingssett (f.eks. rørbrytersettet) foreligger.
- Rørbryteren er montert på tilluftsledningen.
- Overløp og avløp er montert.
- Overløp og avløp er forbundet.
- Tilkoblingen til spillvannssystemet er etablert.
- Skyv hettemutter og klemring (deler av tilkoblingssettet) på det vannførende røret.
- Sett den smale enden av skruekoblingen (en del av tilkoblingssettet) inn i røret til anslaget.
- Skyv den frie enden av skruekoblingen i innløpsadapteren.
- Skru fast røret med hettemutteren på innløpsadapteren.





- Sett innløpsadapteren inn i overløpsdelen.

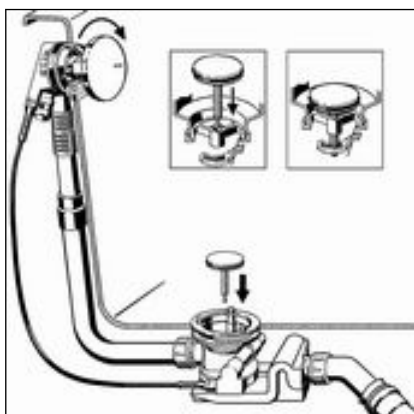
Innløpsadapteren skal smekke på plass med en hørbar klikkelyd i overløpsdelen.

3.2.6 Monter utstyrsettet



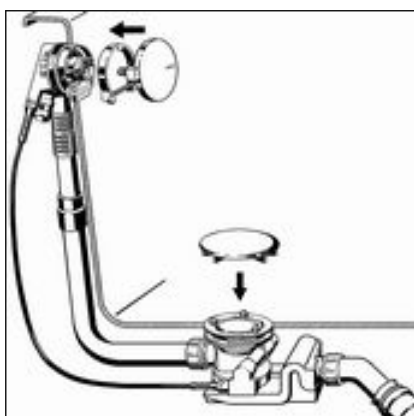
Utstyrsettet er ikke inkludert i leveringsomfanget, og må anskaffes separat.

Monter utstyrsettet først etter at alle andre på byggeplassen er avsluttet, for slik å unngå skader på rosett og ventilkjegle. Gå dertil frem som følger:



- Juster den dreibare rosetten og sett den inn i overløpskroppen.
- Den dreibare rosetten dreies mot høyre (åpnet stilling) og holdes fast.
- Sett inn ventilkjeglen.

Stiften på undersiden av ventilkjeglen må føres gjennom midthullet til ventiloverdelen i holderen til sluket, og der merkbart smekke på plass (se detaljbilde).



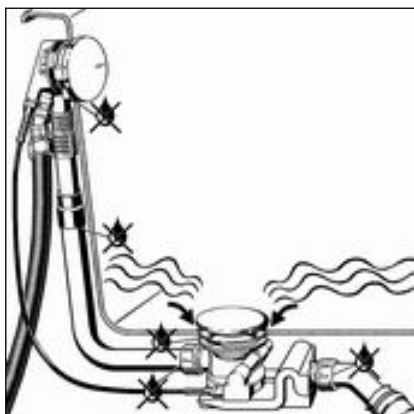
- Sett flensdekslet med den rette siden ned på tilførselsflensen og trykk det på.
- Juster og sett inn den dreibare rosetten.
- Sett beskyttelseskappen på ventiloverdelen og trykk den fast.

Hullene på undersiden av beskyttelseskappen må settes på skruehodene.

3.2.7 Lekkasjetest

En visuell kontroll kan brukes for lekkasjetest.

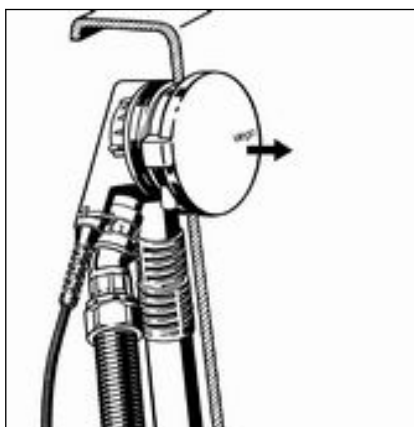
Sjekk spesielt stedene som er merket på den følgende tegningen:



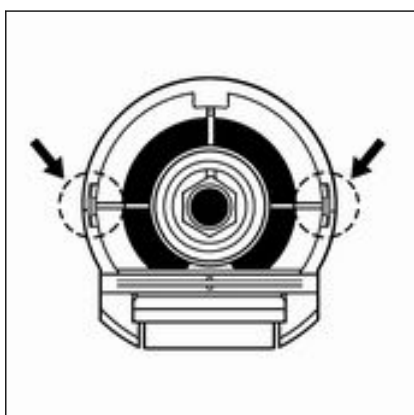
- Sjekk avløpsmonteringene for synlige lekkasjer.

3.2.8 Monter dreibar rosett

Hvis den dreibare rosetten på overløpet skal fjernes, fortsett som følger for å unngå skade på rosetten og flensdekslet:



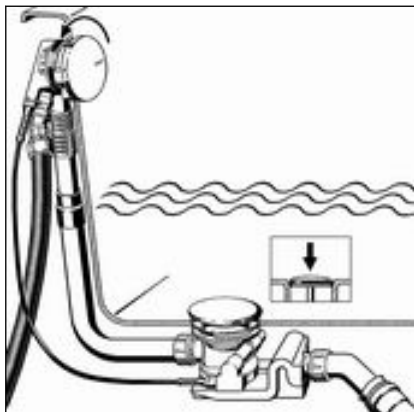
- Trekk av den dreibare rosetten i akseretningen.



- Skyv ut flensdekslet på de markerte festepunktene.
- Ta av flensdekslet.

3.3 Betjening

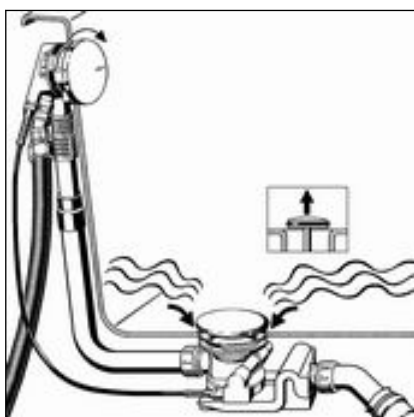
Betjening av av-/overløp foretas via den dreibare rosetten på overløpet. Gå frem som følger for å lukke eller åpne avløpet:



► Den dreibare rosetten dreies til venstre.

□ Avløpet lukkes.

INFO! Ventilkeglen senker seg og forhindrer at vannet løper ut. Beskyttelseskappen endrer ikke sin posisjon.



► Den dreibare rosetten dreies til høyre.

□ Avløpet åpnes.

INFO! Ventilkeglen heves og vannet kan renne ut. Beskyttelseskappen endrer ikke sin posisjon.

Still inn retningen på vanninntaket



På undersiden av den dreibare rosetten befinner regulatoren for vannstrålen seg. Gå frem som følger for å justere vannstrålen:

► Trykk mengderegulatoren frem eller tilbake med fingeren. Avhengig av innstilt retning vil vannet løpe nærmere eller lengre unna vegg i badekaret.

3.4 Stell



MERKNAD!

Fare for skade på grunn av uegnede rengjøringsmidler.

Følgende rengjøringsmidler kan skade forkrommede overflater og må derfor ikke brukes til dette:

- skuremiddel
- skurende svamper
- Kalk-, gips- eller sementfjerner
- Løsemidler eller andre syreholdige rengjøringsmidler

For det regelmessige stellet og for å unngå kalkflekker på den dreibare rosetten og ventilkjeglen, kan det brukes vanlig såpe eller et mildt rengjøringsmiddel. Bruk aldri skuremiddel eller skrapende gjenstander.

Grov tilsmussing, også i området til avløpsdelen og vannlåsen, kan fjernes med vanlige rengjøringsmidler. Derved må en være oppmerksom på, at rengjøringsmiddelet må skylles grundig av med rent vann etter foreskrevet innvirkningstid. Det må ikke bli igjen noen rester på komponentene.

3.5 Kassering

Del opp produkt og emballasje i de enkelte materialgruppene (f.eks. papir, metall, plast eller ikke-jern-metaller) og kasser i henhold til gjeldende nasjonal lovgiving.



Viega A/S
info@viega.no
viega.no

NO • 2022-08 • VPN150070

