

Bruksanvisning

Simplex-av-/overløp med flat utførelse



for standard badekar og for badekar med
avløpshull Ø52

Modell
6168.2

Produksjonsår (fra)
09/2019

viega

Innholdsfortegnelse

1	Om denne bruksanvisningen	3
1.1	Målgrupper	3
1.2	Merking av instruksjoner	3
1.3	Merknader til denne språkversjonen	4
2	Produktinformasjon	5
2.1	Tiltenkt bruk	5
2.1.1	Bruksområder	5
2.2	Produktbeskrivelse	6
2.2.1	Oversikt	6
2.2.2	Tekniske data	7
3	Håndtering	8
3.1	Monteringsinformasjoner	8
3.1.1	Monteringsbetingelser	8
3.1.2	Innbyggingsmål	8
3.1.3	Nødvendig verktøy og materiale	9
3.2	Montering	9
3.2.1	Montere overløp	9
3.2.2	Montere avløp	9
3.2.3	Koble til avløpssystemet	10
3.3	Kassering	10

1 Om denne bruksanvisningen

Dette dokumentet er beskyttet av opphavsrett, ytterligere informasjon får du på viega.com/legal.

1.1 Målgrupper

Informasjonen i denne anvisningen retter seg til følgende grupper:

- Varme- og sanitærspesialister hhv. fagfolk med relevant opplæring
- Eiere
- Sluttbrukere

Personer som ikke har denne utdannelsen hhv. kvalifikasjonene har ikke tillatelse til å montere, installere og evt. vedlikeholde dette produktet. Denne begrensningen gjelder ikke for eventuelle råd om betjening.

Montering av Viega-produkter skal skje iht. generelle, anerkjente regler for dette fagområdet og Viega-bruksanvisningene.

1.2 Merking av instruksjoner

Advarsels- og merknadstekster er uthevet fra resten av teksten og spesielt merket med egne piktogrammer.



FARE!

Advarer mot mulige livsfarlige personskader.



ADVARSEL!

Advarer mot mulige alvorlige personskader.



FORSIKTIG!

Advarer mot mulige personskader.



MERKNAD!

Advarer mot mulige materielle skader.



Ytterligere merknader og tips.

1.3 Merknader til denne språkversjonen

Denne bruksanvisningen inneholder viktig informasjon om produkt- eller systemvalg, montering og igangkjøring, samt om tiltenkt bruk og, om nødvendig, om vedlikeholdstiltak. Denne informasjonen om produkter, deres egenskaper og bruksteknikk er basert på de aktuelle gjeldende standardene i Europa (f.eks. EN) og/eller i Tyskland (f.eks. DIN/DVGW).

Noen passasjer i teksten kan henvise til tekniske forskrifter i Europa/ Tyskland. Disse forskriftene gjelder som anbefalinger for andre land, i den grad det der ikke finnes tilsvarende, nasjonale krav. Gjeldende nasjonale lover, standarder, forskrifter, normer samt andre tekniske forskrifter har prioritet foran de tyske/europeiske retningslinjene i denne veiledningen: Informasjonen her er ikke bindende for andre land og områder, og skal som sagt brukes som støtte.

2 Produktinformasjon

2.1 Tiltentkt bruk

2.1.1 Bruksområder



MERKNAD!

Fare for skade på grunn av uegnede væsker

Bruk kun følgende væsker for å unngå skade på avløpet:

- Husholderavløpsvann med temperaturer opp til 95 °C
- PH-verdien må være større enn 4 og mindre enn 10.

Et Simplex-av-/overløp er et kombinert av- og overløp for badekar med 52 mm stor avløpsåpning.



Merk deg at modellen ikke har noen vannlås. For en fullstendig montering må en separat vannlås installeres.

Av-/overløpet egner seg for standardbadekar med avløp på hodesiden.

2.2 Produktbeskrivelse

2.2.1 Oversikt

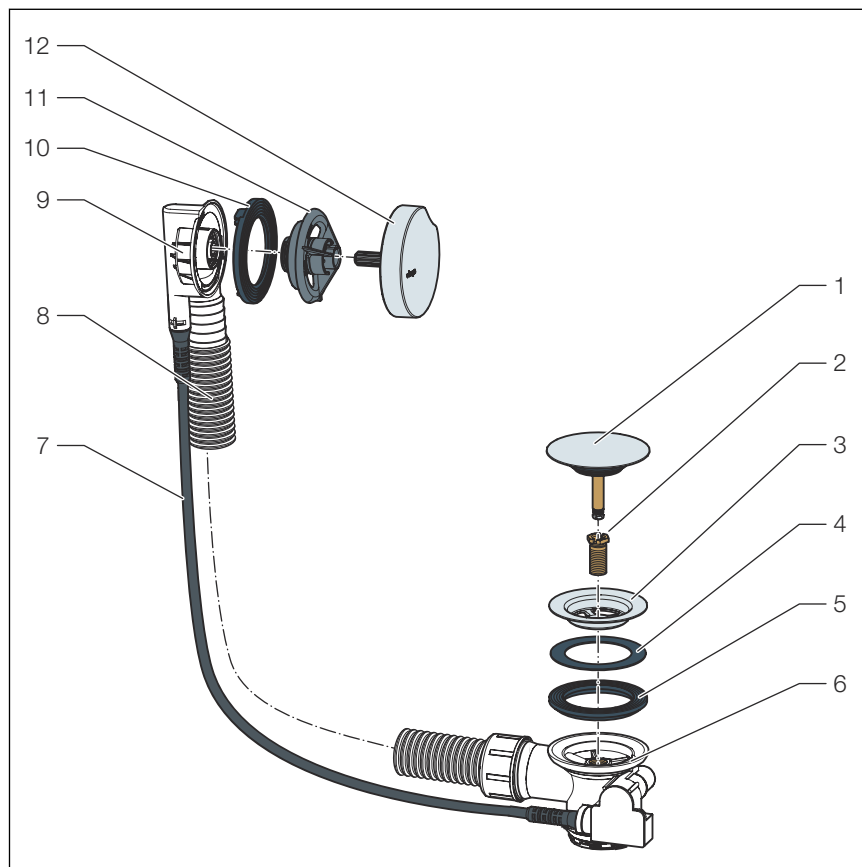


Fig. 1: Komponentoversikt

- 1 Ventilkjegle
- 2 Festeskru
- 3 Ventiloverdel
- 4 Tetning
- 5 Tetning
- 6 Avløpsenhet med vannlås
- 7 Wiretrekk
- 8 Fleksibelt overløpsrør
- 9 Overløpsenhet
- 10 Profilpakning
- 11 Monteringsflens
- 12 Dreibar rosett

2.2.2 Tekniske data

Avløpskapasitet (ved 300 mm ansamlingshøyde) med Viega vannlås	0,92 l/s
Overløpseffekt (ved 60 mm ansamlingshøyde) med Viega vannlås	0,63 l/s
Diameter på avløpsåpningen til badekaret	52 mm
Bowdentrekklengde	560 mm
Lengde / høyde	590 mm
Mål og innbyggingsdybde	↳ <i>Kapittel 3.1.2 «Innbyggingsmål» på side 8</i>

3 Håndtering

3.1 Monteringsinformasjoner

3.1.1 Monteringsbetingelser

For monteringen av av-/overløp gjelder følgende vilkår:

- Badekaret er installert.
- Dreneringsrøret legges til badekaret.
- Undersiden av badekaret er tilgjengelig.

3.1.2 Innbyggingsmål

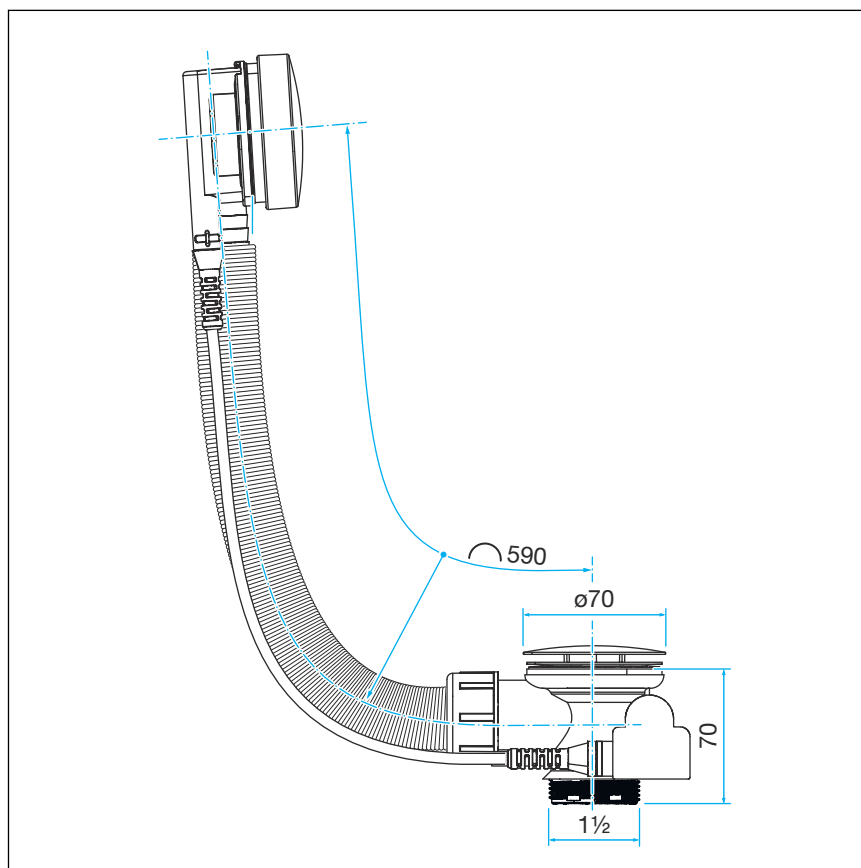


Fig. 2: Måltegning

3.1.3 Nødvendig verktøy og materiale

Verktøy

Til monteringen trenger du følgende verktøy:

- Stikknøkkel (NB 14)
- Sag med små tenner
- Skrutrekker

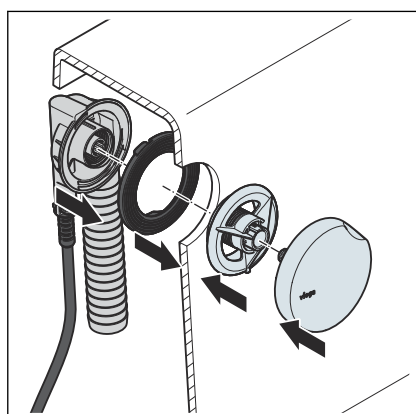
Materiale

Følgende materiale må anskaffes separat og være tilgjengelig ved monteringen:

- Vannlås

3.2 Montering

3.2.1 Montere overløp

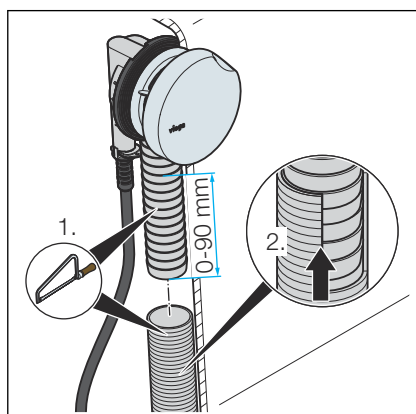


Gå frem som følger ved montering av overløp:

- Sett profil-tetningselementet inn i overløpsenheten.
- Hold overløpsenheten fra utsiden på overløpsåpningen til badekaret.
- Drei monteringsflensen inn i overløpskroppen for hånd.

Juster og sett inn den dreibare rosetten.

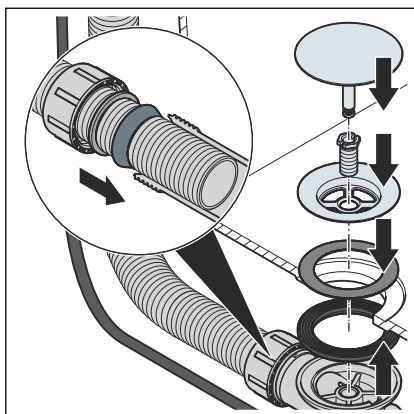
MERKNAD! Trekk til monteringsflensen kun for hånd.
Tenger eller andre verktøy kan skade monteringsflensen.



- Forkort overløpsrøret, og ved behov også tilslutningsrøret på overløpskroppen.
- Skyv overløpsrøret på overløpskroppen.

3.2.2 Montere avløp

Gå frem som følger ved montering av avløp:



- Sett profil-tetningselementet i fordybningen til avløpsenheten.
 - Sett avløpsenheten på avløpsåpningen til badekaret nedenfra.
 - Sett inn den andre tetningen over bunnen av karet.
 - Sett ventiloverdelen inn i avløpsåpningen.
 - Sett festeskruene inn i avløpsenheten og stram med en stikknøkkel (NB 14) eller en Viega monteringshjelp.
 - Skyv hettemutter, løpemutter og tetning på den nedre enden av overløpsrøret.
 - Sett overløpsrøret inn i avløpsenheten og trekk til.
- Innstikkdybden på minst 15 mm må overholdes.

3.2.3 Koble til avløpssystemet

Ettersom ingen vannlås er integrert i avløpstilbehøret, må avløpsenheten kobles til på en ekstern vannlås.

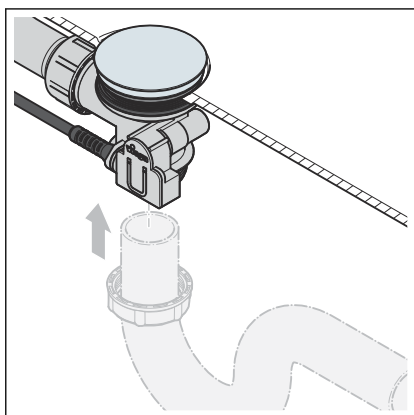
Avløpsenheten er utstyrt med en loddrett 1½-tommers gjenget tilkobling for tilkoblingen.

Gå frem som følger for å koble avløpstilbehøret på avløpssystemet:

Forutsetninger:

- Overløp- og avløpsenheten er installert på badekaret.
- Forbindelsen mellom overløp og avløp er opprettet.
- Skru avløpsenheten på den gjengede tilkoblingen med vannlåsen på stedet.

Skru avløpsenheten på tilslutningsrøret med vannlåsen på stedet.



3.3 Kassering

Del opp produkt og emballasje i de enkelte materialgruppene (f.eks. papir, metall, plast eller ikke-jern-metaller) og kasser i henhold til gjeldende nasjonal lovgiving.



Viega A/S
info@viega.no
viega.no

NO • 2022-08 • VPN190426

