

Bruksanvisning

Multiplex-Av-/overløp funksjonsenhet



Modell
6163.875

Produksjonsår (fra)
06/2015

viega

Innholdsfortegnelse

| | | |
|----------|--------------------------------------|----------|
| 1 | Om denne bruksanvisningen | 3 |
| | 1.1 Målgrupper | 3 |
| | 1.2 Merking av instruksjoner | 3 |
| 2 | Produktinformasjon | 4 |
| | 2.1 Tiltent bruk | 4 |
| | 2.1.1 Bruksområder | 4 |
| | 2.2 Produktbeskrivelse | 4 |
| | 2.2.1 Oversikt | 4 |
| | 2.2.2 Tekniske data | 5 |
| | 2.3 Tilbehør | 6 |
| 3 | Håndtering | 8 |
| | 3.1 Monteringsinformasjoner | 8 |
| | 3.1.1 Monteringsbetingelser | 8 |
| | 3.1.2 Innbyggingsmål | 8 |
| | 3.1.3 Nødvendig verktøy og materiale | 8 |
| | 3.2 Montering | 9 |
| | 3.2.1 Montere overløp | 9 |
| | 3.2.2 Montere avløp | 9 |
| | 3.2.3 Overløp og avløp forbindes | 10 |
| | 3.2.4 Koble til avløpssystemet | 11 |
| | 3.2.5 Monter utstyrsettet | 12 |
| | 3.2.6 Lekkasetest | 12 |
| | 3.3 Betjening | 13 |
| | 3.4 Stell | 14 |
| | 3.5 Kassering | 14 |

1 Om denne bruksanvisningen

Dette dokumentet er beskyttet av opphavsrett, ytterligere informasjon får du på www.viega.de/rechtshinweise.

1.1 Målgrupper

Informasjonen i denne anvisningen retter seg til følgende grupper:

- Varme- og sanitærspesialister hhv. fagfolk med relevant opplæring
- Eiere
- Sluttbrukere

Personer som ikke har denne utdannelsen hhv. kvalifikasjonene har ikke tillatelse til å montere, installere og evt. vedlikeholde disse produktene. Denne begrensningen gjelder ikke for eventuelle råd om betjening.

Montering av Viega-produkter skal skje iht. generelle, anerkjente regler for dette fagområdet og Viega-bruksanvisningene.

1.2 Merking av instruksjoner

Advarsels- og merknadstekster er uthevet fra resten av teksten og spesielt merket med egne piktogrammer.



FARE!

Dette symbolet advarer mot mulige livsfarlige personskader.



ADVARSEL!

Dette symbolet advarer mot mulige alvorlige personskader.



FORSIKTIG!

Dette symbolet advarer mot mulige personskader.



MERKNAD!

Dette symbolet advarer mot mulige materielle skader.



Merknader gir deg ekstre nyttige tips.

2 Produktinformasjon

2.1 Tiltent bruk

2.1.1 Bruksområder



MERKNAD!

Fare for skade på grunn av uegnede væsker.

Bruk kun følgende væsker for å unngå skade på avløpet:

- Væsker med en pH-verdi på over 4
- husholderavløpsvann med temperaturer opp til 95 °C

Et Multiplex-av- /overløp er et kombinert av- og overløp med vannlås for badekar med 52 mm stort avløpshull.

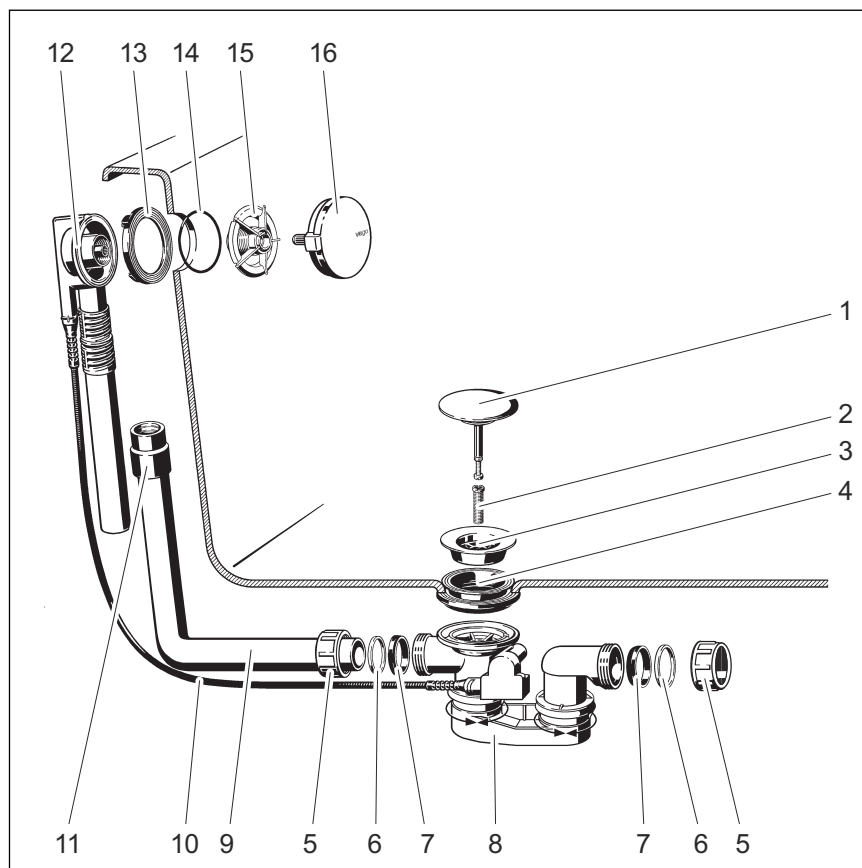
Av- / overløpet egner seg for badekar med midtplassert tilkobling.

Presis informasjon om alle badekarmodeller og egnede Viega av- / overløp finner du i katalogen eller på internett.

2.2 Produktbeskrivelse

2.2.1 Oversikt

Følgende komponenter er med i leveringsomfanget til Multiplex-av- / overløp:


Fig. 1: Oversikt over komponenter

- 1 - Ventilkjegle
- 2 - Festeskruer
- 3 - Ventiloverdel
- 4 - Dobbelpakning
- 5 - Hettemutter
- 6 - Løpemutter
- 7 - Tetning
- 8 - Vannlås
- 9 - Overløpsrør
- 10 - Wiretrekk
- 11 - Muffe
- 12 - Overløpsenhet
- 13 - Profilpakning
- 14 - O-ring
- 15 - Monteringsflens
- 16 - Dreierosett

2.2.2 Tekniske data

| | |
|--|----------|
| Avløpskapasitet (ved 300 mm ansamlingshøyde) | 0,87 l/s |
| Overløpseffekt (ved 60 mm ansamlingshøyde) | 0,63 l/s |
| Diameter på avløpshull hos badekar | 52 mm |

| | |
|------------------------------------|--|
| DN (nominell diameter) avløpsstuss | 40 mm |
| Bowdentrekklengde | 725 mm |
| Lengde | 130–370 mm |
| Høyde | 180–430 mm |
| Mål og innbyggingsdybde | ☞ <i>Kapittel 3.1.2 «Innbyggingsmål» på side 8</i> |
| Sperrevannhøyde | 50 mm |

2.3 Tilbehør



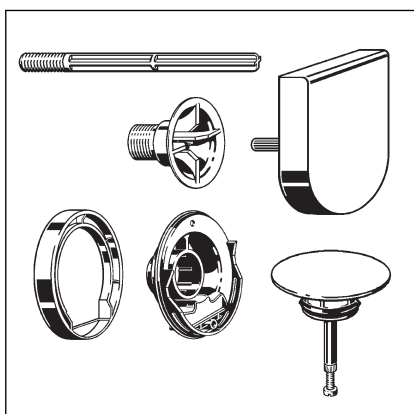
Tilbehøret som er ført opp her er ikke inkludert i leveringsomfanget. Den må ved behov kjøpes separat.

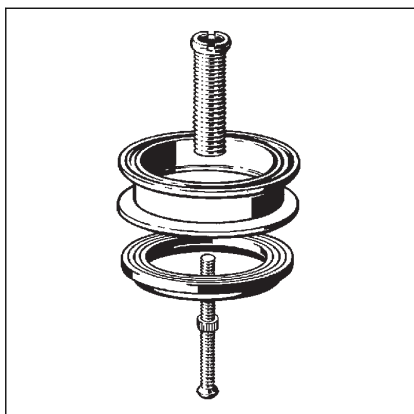
Valgfritt tilbehør

Utstyrsett med vannivåkning

Med utstyrsettet kan vannivået heves med 5 cm hos overløp. Utstyrsettet inneholder en dreibar rosett, en monteringsflens, en ventilkjegle, en festeskruer, et flensdeksel og en monteringshjelp for avløpet til funksjonsenheten.

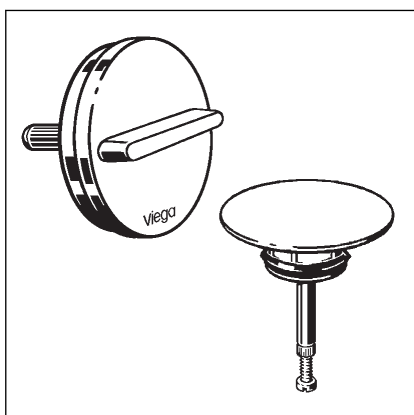
Utstyrsett Multiplex Visign M9: modell 6171.0





Multiplex-forlengelsessett

Hos badekar med svært sterk bunn er det mulig å utvide vannlåsen under badekaret. For slike tilfeller er forlengelsessettet, modell 6161.7, tilgjengelig.



Utstyrsett

Dersom et annet design er ønskelig hos den dreibare rosetten og ventil-kjeglen, kan utstyrsettet som leveres med byttes ut mot et separat tilgjengelig sett.

Utstyrsett Multiplex Visign M3: modell 6154.0

3 Håndtering

3.1 Monteringsinformasjoner

3.1.1 Monteringsbetingelser

For monteringen av av- / overløp gjelder følgende vilkår:

- Badekaret er installert.
- Dreneringsrøret legges til badekaret.
- Undersiden av badekaret er tilgjengelig.

3.1.2 Innbyggingsmål

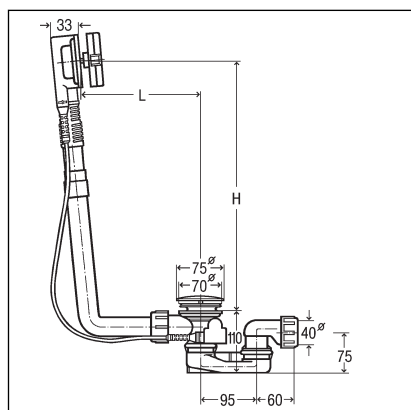


Fig. 2: Måltegning

For L (lengde) og H (høyde) gjelder følgende verdier:

L = 130–370

H = 180–430

3.1.3 Nødvendig verktøy og materiale

Verktøy

Til monteringen trenger du følgende verktøy:

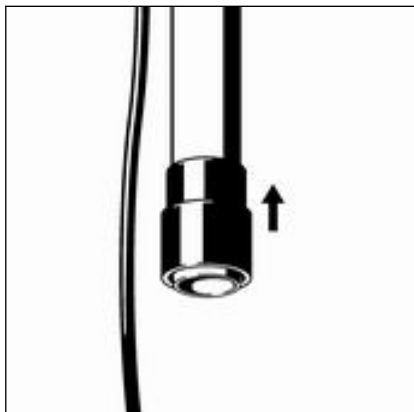
- Stikknøkkel (NB 14)
- sag med små tenner
- Skrutrekker

Materiale

For fullstendig montering av produktet trengs intet ekstra materiale.

3.2 Montering

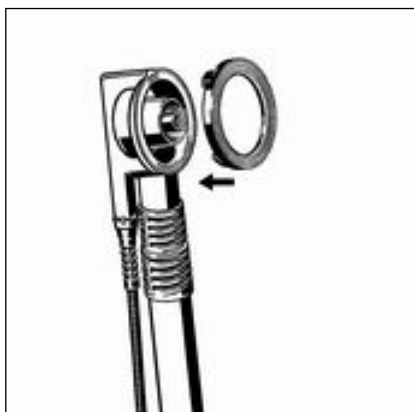
3.2.1 Montere overløp



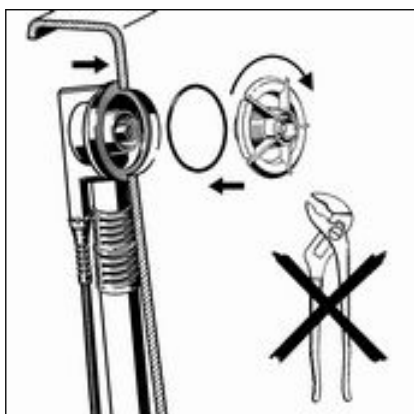
Gå frem som følger ved montering av overløp:

- Skyv gumnimuffen på overløpsrøret.

Den nedre kanten må være i flukt med kanten til overløpsrøret.



- Sett profil-tetningselementet inn i overløpskroppen.



- Sett tetningselementet i ringspalten til monteringsflensen.

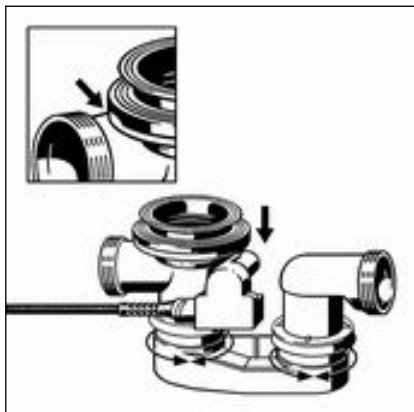
- Hold overløpskroppen fra utsiden på overløpsåpningen til badekaret.

- Drei monteringsflensen inn i overløpskroppen for hånd.

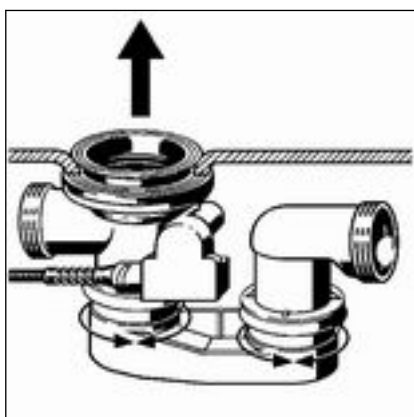
Tenger eller andre verktøy kan skade monteringsflensen. Trekk til monteringsflensen kun for hånd.

3.2.2 Montere avløp

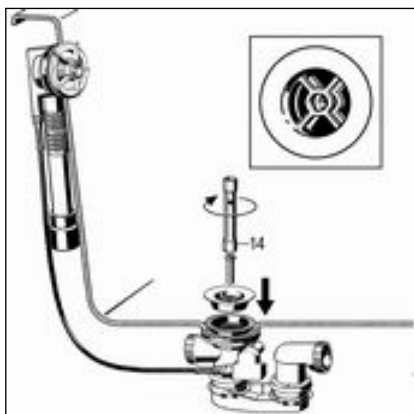
Gå frem som følger for å montere avløpet:



- Plasser den doble tetningen på avløpskroppen slik at utsparingen er over tilkoblingsrøret.
- Trekk kanten av dobbel-tetningen over kanten av avløpet.



- Hold avløpet med dobbel-tetningen nedenfra på avløpsåpningen til badekaret.
- Trekk den øvre delen av dobbel-tetningen gjennom avløpshullet.



- Sett ventiloverdelen inn i dobbel-tetningen.

INFO! For å oppnå full avløpskapasitet, må tverrkonstruksjonene til avløpskroppen og ventiloverdelen ligge parallelt over hverandre.

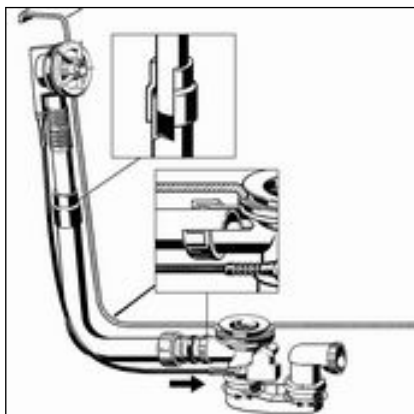
- Sett festeskruen inn i avløpskroppen og stram med en stikknøkkel (NB 14).

3.2.3 Overløp og avløp forbindes

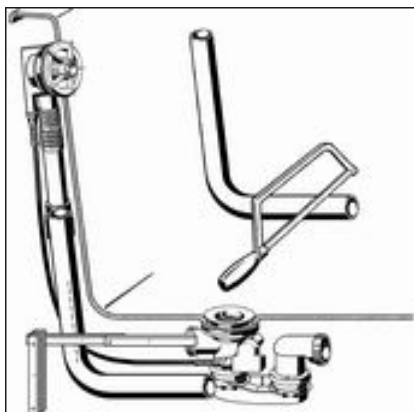
Etter at overløpet og avløpet er montert, må begge kobles til overløpsrøret. Gå dertil frem som følger:

Forutsetninger:

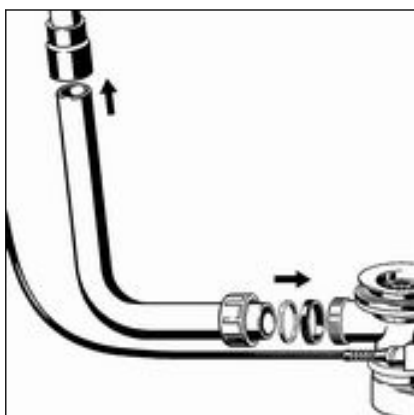
- Overløpet er montert i overløpsåpningen.
- Avløpet er montert fast på bunnen av badekaret.



MERKNAD! Hvis rørene ikke passer langt nok inn i rørforbindelsen, vil forbindelsene lekke. Derfor må du for hver forbindelse overholde en minimum innstikkdybde på 15 mm.



- Hold røret på overløpskroppen parallelt med overløpsrøret og merk punktene der avløpet og overløpet må være tilkoblet.
Innstikkdybde på minst 15 mm må overholdes!
- Sag overløpsrøret til den angitte lengden, og avgrader det om nødvendig.



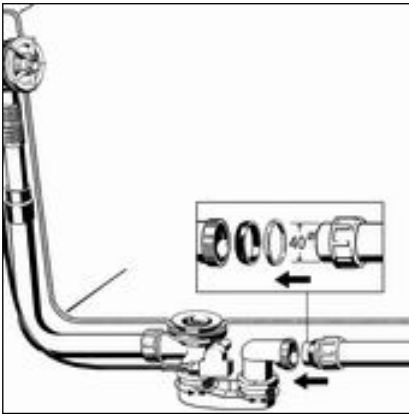
- Skyv den øvre enden av overløpsrøret inn i gummimuffen.
Innstikkdybde på minst 15 mm må overholdes!
- Skyv hettemutter, løpemutter og tetning på den nedre enden av avløpsbenden.
- Skru hettemutteren på avløpskroppen.

3.2.4 Koble til avløpssystemet

Gå frem som følger for å koble av-/overløp på avløpssystemet:

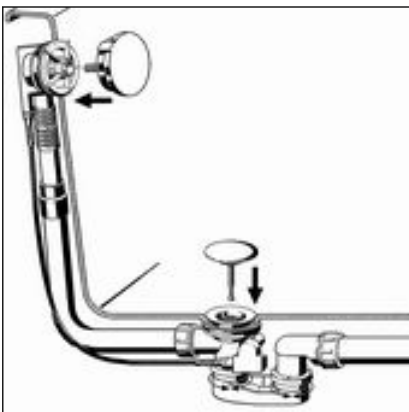
Forutsetninger:

- Overløp- og avløpskroppen er installert på badekaret.
 - Forbindelsen mellom overløp og avløp er opprettet.
 - Avløpsrøret har en diameter på 40 mm.
 - Skyv hettemutter, løpemutter og tetning på avløpsrøret.
 - Skru hettemutteren på avløpskroppen.
- Innstikkdybde på minst 15 mm må overholdes!



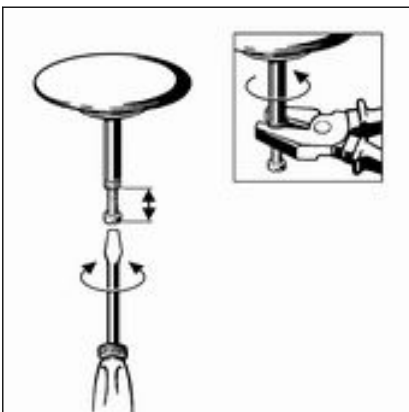
3.2.5 Monter utstyrsettet

Monter utstyrsettet først etter at alle andre på byggeplassen er avsluttet, for slik å unngå skader på rosett og ventilkjegle. Gå dertil frem som følger:



- Juster og sett inn den dreibare rosetten.
- Sett inn ventilkjeglen.
- Den dreibare rosetten dreies for å kontrollere funksjon og innstilling.

I åpnet tilstand bør åpningen til ventilkjeglen være 2–3 cm stor. Ved behov reguleres åpningsbredden på justeringsskruen til ventilkjeglen (se neste trinn).

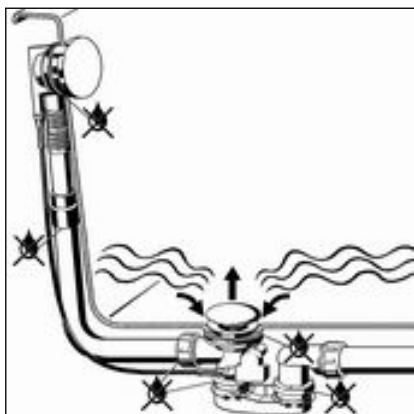


- Still inn ventilkjeglen med hjelp av justeringsskruen og motvirk med mutteren.

3.2.6 Lekkasjetest

En visuell kontroll kan brukes for lekkasjetest.

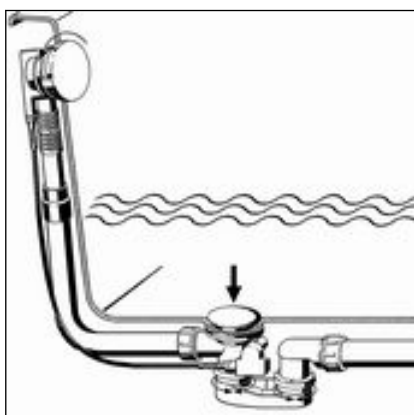
Sjekk spesielt stedene som er merket på den følgende tegningen:



- Sjekk av-/overløp for synlige lekkasjer.

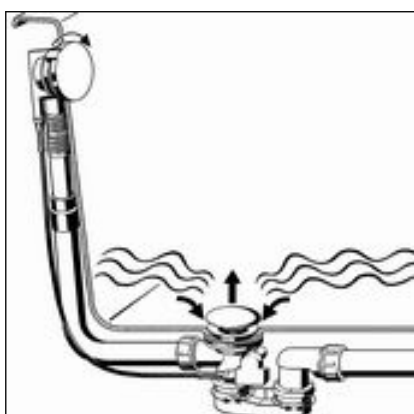
3.3 Betjening

Betjening av av-/overløp foretas via den dreibare rosetten på overløpet. Gå frem som følger for å lukke eller åpne avløpet:



- Den dreibare rosetten dreies til venstre.

- Avløpet lukkes.



- Den dreibare rosetten dreies til høyre.

- Avløpet åpnes.

3.4 Stell



MERKNAD!

Fare for skade på grunn av uegnede rengjøringsmidler.

Følgende rengjøringsmidler kan skade forkrommede overflater og må derfor ikke brukes til dette:

- skuremiddel
- skurende svamper
- Kalk-, gips- eller sementfjerner
- Løsemidler eller andre syreholdige rengjøringsmidler

For det regelmessige stellet og for å unngå kalkflekker på den dreibare rosetten og ventilkjeglen, kan det brukes vanlig såpe eller et mildt rengjøringsmiddel. Bruk aldri skuremiddel eller skrapende gjenstander.

Grov tilsmussing, også i området til avløpsdelen og vannlåsen, kan fjernes med vanlige rengjøringsmidler. Derved må en være oppmerksom på, at rengjøringsmiddelet må skylles grundig av med rent vann etter foreskrevet innvirkningstid. Det må ikke bli igjen noen rester på komponentene.

3.5 Kassering

Del opp produkt og emballasje i de enkelte materialgruppene (f.eks. papir, metall, plast eller ikke-jern-metaller) og kasser i henhold til gjeldende nasjonal lovgiving.



Viega A/S
info@viega.no
viega.no

NO • 2022-08 • VPN150224

