

Gebruiksaanwijzing

Afdekplaat Visign for Public



voor inbouwreservoir 2H, inbouwreservoir 2L, inbouwreservoir
2C, inbouwreservoir standaard 2S, bouwserie vanaf 04/2009

Model
8326.9

Bouwjaar (van)
01/2011

viega

Inhoudsopgave

1	Over deze gebruiksaanwijzing	3
	1.1 Doelgroepen	3
	1.2 Markering van aanwijzingen	3
2	Productinformatie	5
	2.1 Beoogd gebruik	5
	2.1.1 Toepassingen	5
	2.2 Productbeschrijving	5
	2.2.1 Afmetingen	5
3	Gebruik	6
	3.1 Montage	6
	3.2 Verwijdering	7

1 Over deze gebruiksaanwijzing

Voor dit document gelden auteursrechten, meer informatie hierover kunt u vinden op viega.com/legal.

1.1 Doelgroepen

De informatie in deze handleiding is bestemd voor de volgende groepen personen:

- Verwarmings- en sanitairinstallateurs resp. voor geïnstrueerd technisch personeel

Personen die niet over de opleiding resp. de kwalificatie beschikken, is de montage, installatie en eventueel het onderhoud van dit product niet toegestaan. Deze beperking geldt niet voor eventuele aanwijzingen voor de bediening.

Bij de installatie van Viega producten moeten de algemeen erkende regels van de techniek en de Viega gebruiksaanwijzingen in acht worden genomen.

1.2 Markering van aanwijzingen

Teksten van waarschuwingen en aanwijzingen zijn afgezet tegen de verdere tekst en extra gemarkeerd met bijbehorende pictogrammen.



GEVAAR!

Dit symbool waarschuwt voor mogelijk levensgevaarlijk letsel.



WAARSCHUWING!

Dit symbool waarschuwt voor mogelijk ernstig letsel.



VOORZICHTIG!

Dit symbool waarschuwt voor mogelijk letsel.



AANWIJZING!

Dit symbool waarschuwt voor mogelijke materiële schade.



Opmerkingen leveren aanvullende nuttige tips.

2 Productinformatie

2.1 Beoogd gebruik

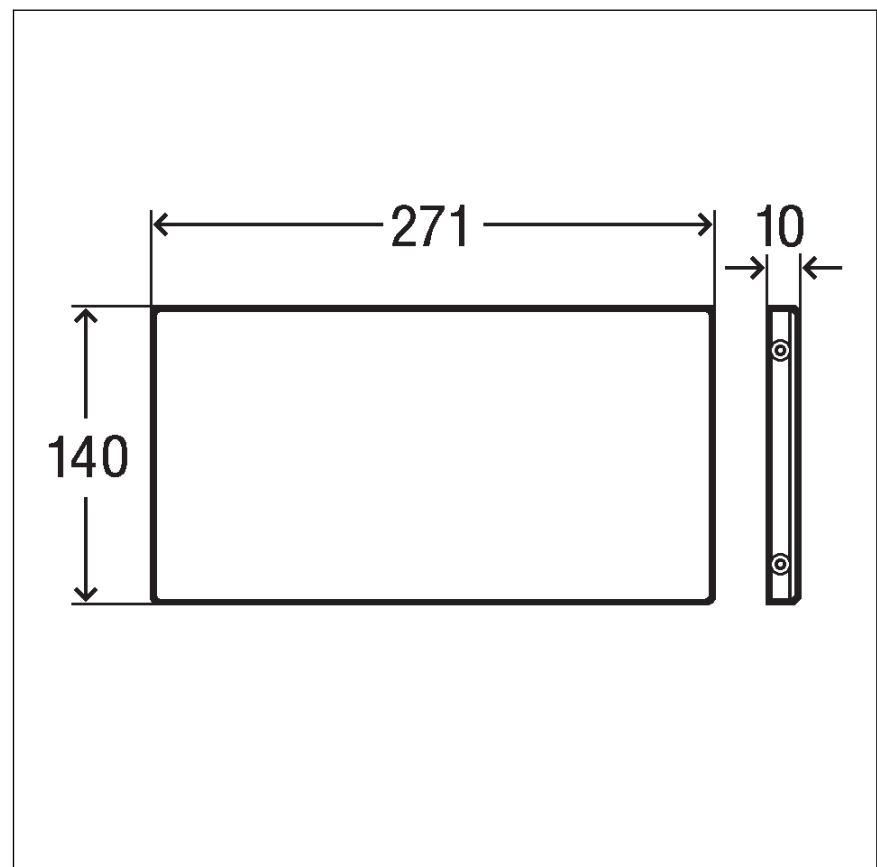
2.1.1 Toepassingen

De afdekplaat is ter montage aan de volgende Viega spoelreservoirs geschikt:

- Inbouwreservoir 2H
- Inbouwreservoir 2L
- Inbouwreservoir 2C
- Inbouwreservoir Standard 2S (bouwserie vanaf 04/2009)

2.2 Productbeschrijving

2.2.1 Afmetingen



Afb. 1: Maattekening

3 Gebruik

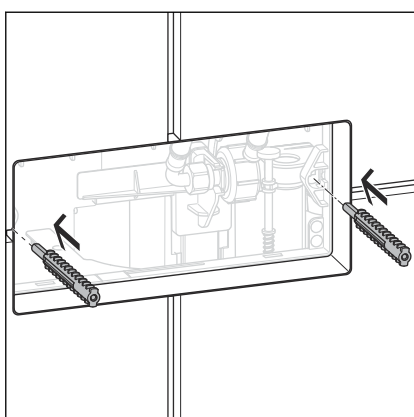
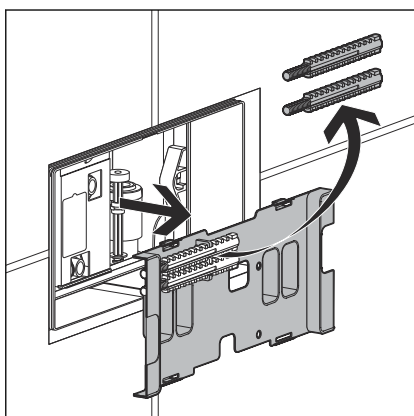
3.1 Montage



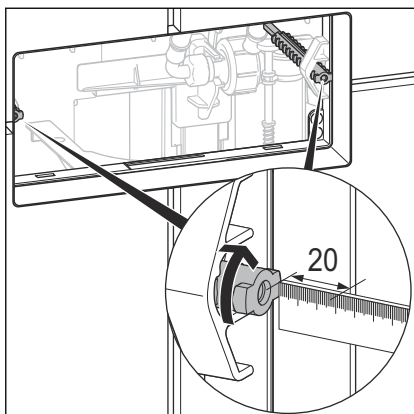
De volgende afbeeldingen tonen als voorbeeld het spoelreservoir 2H. De montageschappen zijn voor alle spoelreservoirs identiek.

Vereisten:

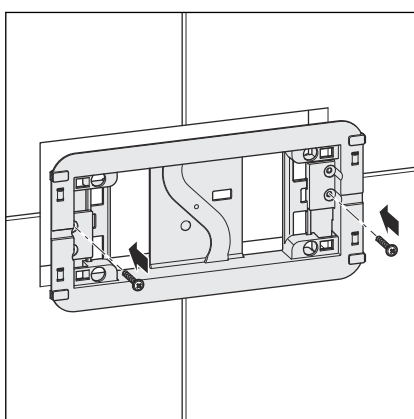
- Afstandspoelbediening Public 1 (model 8326.21) is gemonteerd.
- Afdekking spoelreservoir verwijderen.
- Draadbouten van de afdekking spoelreservoir verwijderen en bewaren.
- Afdekking spoelreservoir als afval verwijderen.



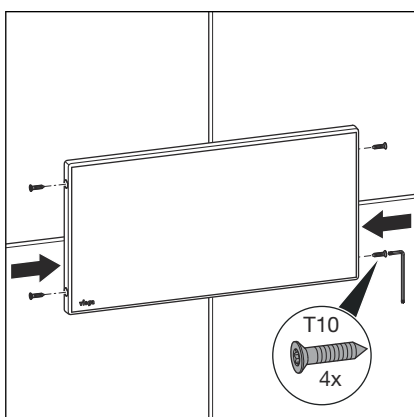
- Draadbouten links en rechts in de houders invoeren. Daarbij moeten de draadankers omhoog en omlaag wijzen.



- Draadbouten er zo diep insteken dat de bovenkant van de draadbout ca. 20 mm achter de bovenkant van de tegels ligt.
- Draadbouten door een 90°-draaiing vastzetten.



- Basisplaat vastschroeven.



- Afdekplaat aanbrengen en met de meegeleverde schroeven bevestigen.
Schroevenopname = Torx T10

3.2 Verwijdering

Product en verpakking scheiden in de verschillende materiaalgroepen (bijv. papier, metalen, kunststoffen of non-ferrometalen) en volgens de nationaal geldende wetgeving afvoeren.



Viega Nederland B.V.

info@viega.nl

viega.nl

NL • 2022-08 • VPN140580

