

Gebruiksaanwijzing WC-spoeling



voor inbouwreservoir 2H, combinatie met WC-bedieningsplaten
Visign for Public 1, Visign for Style 10, 13, 14 en Standard, spoel-
bediening over potentiaalvrij contact bij de klant

Model
8350.31

Bouwjaar (van)
05/2012

viega

Inhoudsopgave

1	Over deze gebruiksaanwijzing	3
	1.1 Doelgroepen	3
	1.2 Markering van aanwijzingen	3
	1.3 Aanwijzing over deze taalversie	4
2	Productinformatie	5
	2.1 Normen en regelgevingen	5
	2.2 Veiligheidsvoorschriften	5
	2.3 Beoogd gebruik	6
	2.3.1 Toepassingen	6
	2.4 Productbeschrijving	7
	2.4.1 Overzicht	7
	2.4.2 Technische gegevens	8
	2.4.3 Werking	9
	2.4.4 Systeemuitbreidingen	10
	2.4.5 Instelmogelijkheden	14
	2.5 Toebehoren	15
3	Gebruik	17
	3.1 Montage-informatie	17
	3.1.1 Montagevoorwaarden	17
	3.1.2 Benodigd materiaal en gereedschap	18
	3.2 Montage	19
	3.2.1 Netvoeding monteren	19
	3.2.2 Inbouw voorbereiden	20
	3.2.3 Spoelbediening monteren (spoelreservoir 2H)	23
	3.2.4 Externe signaalgever aansluiten	32
	3.3 Inbedrijfstelling	33
	3.3.1 Spoeling instellen	33
	3.3.2 Viega Hygiene+ functie instellen	36
	3.4 Fouten, storingen en oplossingen	41
	3.5 Verzorging en onderhoud	41
	3.5.1 Onderhoudsaanwijzingen	41
	3.5.2 Batterij vervangen	42
	3.6 Afvalverwijdering	43

1 Over deze gebruiksaanwijzing

Voor dit document gelden auteursrechten, meer informatie hierover kunt u vinden op viega.com/legal.

1.1 Doelgroepen

De informatie in deze handleiding is bestemd voor de volgende groepen personen:

- Verwarmings- en sanitairinstallateurs resp. voor geïnstrueerd vakpersoneel
- Elektro-installateurs
- Exploitanten
- Eindverbruikers

Personen die niet over de opleiding resp. de kwalificatie beschikken, is de montage, installatie en eventueel het onderhoud van dit product niet toegestaan. Deze beperking geldt niet voor eventuele aanwijzingen voor de bediening.

Bij de installatie van Viega producten moeten de algemeen erkende regels van de techniek en de Viega gebruiksaanwijzingen in acht worden genomen.

1.2 Markering van aanwijzingen

Teksten van waarschuwingen en aanwijzingen zijn afgezet tegen de verdere tekst en extra gemarkeerd met bijbehorende pictogrammen.



GEVAAR!

Dit symbool waarschuwt voor mogelijk levensgevaarlijk letsel.



WAARSCHUWING!

Dit symbool waarschuwt voor mogelijk ernstig letsel.



VOORZICHTIG!

Dit symbool waarschuwt voor mogelijk letsel.



AANWIJZING!

Dit symbool waarschuwt voor mogelijke materiële schade.



Opmerkingen leveren aanvullende nuttige tips.

1.3 Aanwijzing over deze taalversie

Deze gebruiksaanwijzing bevat belangrijke informatie over product resp. systeemkeuze, montage en inbedrijfstelling, alsmede over het beoogd gebruik en zo nodig over onderhoudsmaatregelen. Deze informatie over producten, de eigenschappen en technische handleiding ervan is gebaseerd op de momenteel geldende normen in Europa (bijv. EN) en/of in Duitsland (bijv. DIN/DVGW).

Sommige passages in de tekst kunnen verwijzen naar technische voorschriften in Europa/Duitsland. Deze moeten voor andere landen als adviezen gelden, als daar geen overeenkomstige nationale eisen bestaan. De overeenkomstige nationale wetten, standaards, voorschriften, normen en andere technische voorschriften hebben prioriteit boven de Duitse/Europese richtlijnen in deze handleiding: de hier beschreven informatie is niet bindend voor andere landen en gebieden en dienen, zoals gezegd, enkel als ondersteuning.

2 Productinformatie

2.1 Normen en regelgevingen

De volgende normen en regelgevingen zijn van toepassing op Duitsland / Europa. Nationale regelgevingen vindt u op de betreffende website van het land onder viega.nl/normen.

Regelgeving uit de paragraaf: toepassingen / montagevoorwaarden

Geldigheidsgebied / Aanwijzing	Voor Duitsland geldende regelgeving
Geschikte gemetselde wanden	EN 1996-1-1
Beschermd gebied voor de installatie van de netvoeding in douches en badkamers	VDE 0100-701

Regelgeving uit de paragraaf: technische gegevens

Geldigheidsgebied / Aanwijzing	Voor Duitsland geldende regelgeving
Elektrische goedkeuringen	EN 60950
Elektrische goedkeuringen	EN 60335
Elektrische goedkeuringen	EN 61558

2.2 Veiligheidsvoorschriften



GEVAAR! **Gevaar door elektrische stroom**

Een elektrische schok kan leiden tot verbrandingen en ernstig tot dodelijk letsel veroorzaken.

- Werkzaamheden aan het elektrisch systeem mogen uitsluitend door vakkundige elektriciens worden uitgevoerd.

2.3 Beoogd gebruik

2.3.1 Toepassingen

WC's in barrièrevrije sanitaire ruimtes moeten met spoelbedieningen zijn ingericht die door gebruikers en zorgpersoneel gemakkelijk bereikbaar zijn. Voor dit doel kan via een elektronische spoelbediening de bedieningsplaat van de WC met draadloze of aan kabel gebonden signaalgevers worden gecombineerd. Een dergelijke signaalgever kan bijv. op de handgrepen van de WC of op een willekeurige plaats in de ruimte worden aangebracht.



Bij de planning moet in het bereik van het spoelreservoir een stroomaansluiting voor de elektronische spoelbediening worden voorzien.

Via de elektronische bediening kan altijd alleen de grote spoelbeurt worden geactiveerd.

Hygiene+ functie

Via de Hygiene+ functie kunnen spoelingen tijdgestuurd geactiveerd worden om een stagnatie in drinkwaterleidingen te voorkomen.

Geschikte spoelreservoirs

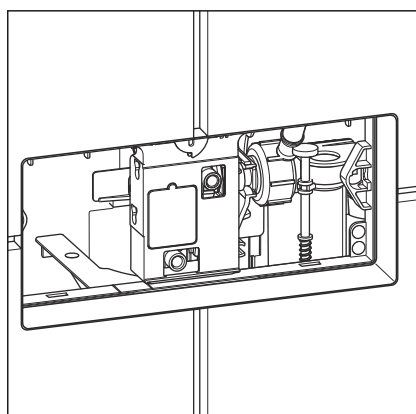
De inbouw is alleen in de volgende Viega inbouwreservoirs mogelijk:

- Spoelreservoir model 2H

Controleer voor de montage welk model er geïnstalleerd is. De volgende informatie helpt u om het model van de gemonteerde spoelreservoir te bepalen:

Spoelreservoir 2H

De revisieschacht van dit spoelreservoir bevindt zich in ca. 1 meter hoogte aan de voorzijde.



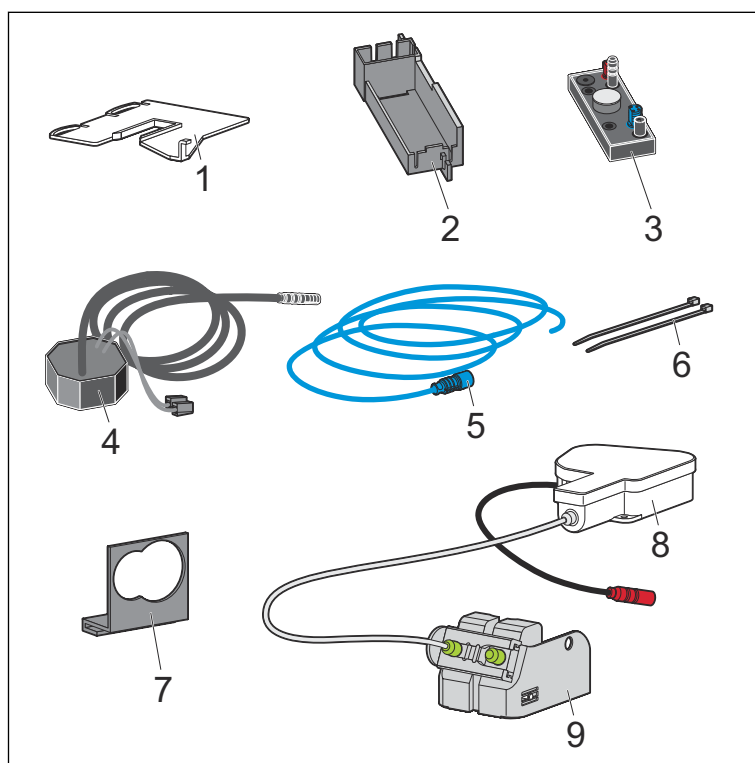
Geschikte handmatige bedieningsplaten

De montage van de elektronische spoelbediening is alleen mogelijk met de volgende WC-bedieningsplaten:

Productserie	Aanduiding binnen de productserie	Modelnummer
Standaard	1	8180.1
Visign for Public	1	8326.1
Visign for Style	10, 13, 14	8315.1, 8333.1, 8334.1

2.4 Productbeschrijving

2.4.1 Overzicht



Afb. 1: Inhoud van de levering

- 1 Bevestigingsplaat motor
- 2 Houder besturing (voor spoelreservoir 2H)
- 3 Besturing
- 4 Netvoeding 230 V
- 5 Aansluitkabel externe knop
- 6 Kabelbinder
- 7 Houder batterijhouder
- 8 Aandrijfeenheid
- 9 Bedieningskabelset

2.4.2 Technische gegevens

Het product heeft de volgende technische gegevens:

Spoelhoeveelheid

De spoelhoeveelheden voor de **handmatige spoelbediening** bedragen:


- Kleine spoelbeurt: 3–4 liter
- Grote spoelbeurt: 6–9 liter

Bij **elektronische activering** kunnen alleen spoelingen met de grote spoelbeurt van 6 of 9 liter worden geactiveerd.

Elektriciteit

Ingang (netvoeding)	100–240 V AC, 50–60 Hz, 180 mA
Uitgang (netvoeding)	6,5 V DC, 920 mA



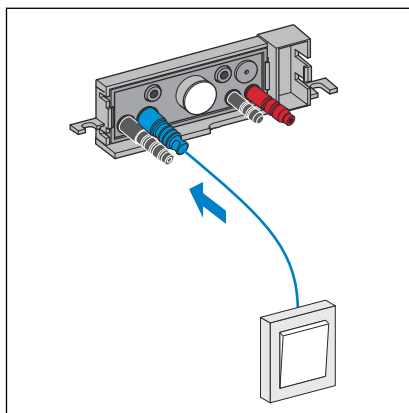
Elektrische goedkeuringen, zie paragraaf  „Regelgeving uit de paragraaf: technische gegevens” op pagina 5.

Hygiene+ functie

Intervallen	24 / 72 / 168 uur
Hygiëne-spoelhoeveelheden	6 / 9 liter

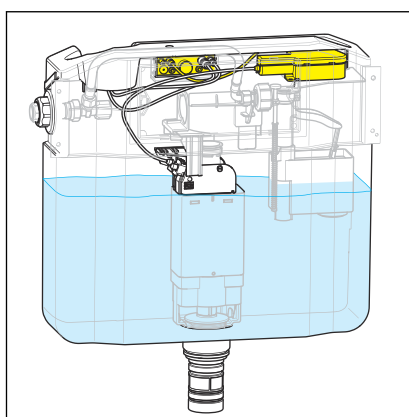
2.4.3 Werking

Elektronische bediening van een spoeling



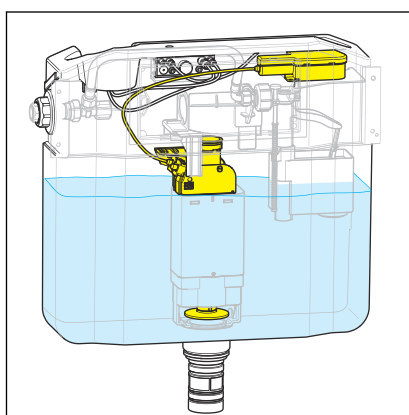
Afb. 2: Activering van de spoeling via een externe signaalgever

Via een externe signaalgever, bijv. een knop of een fotocel, wordt een signaal voor de besturing van de spoelbediening verzonden.



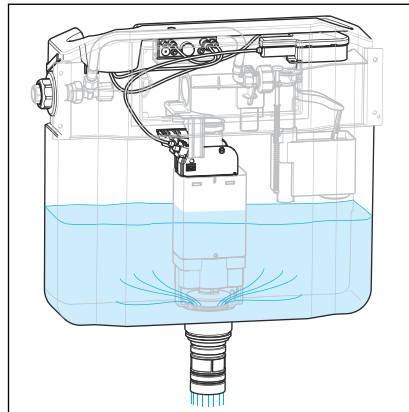
Afb. 3: Signaaloverdracht van de besturing naar de motor

De besturing draagt het elektronische signaal over aan de aandrijfeenheid.



Afb. 4: De motor bedient de bedieningskabel

De motor opent via de bedieningskabel het afvoerventiel.



Afb. 5: Door het geopende afvoerventiel loopt het water in de WC

Zolang het afvoerventiel geopend is, stroomt de ingestelde spoelhoeveelheid in de WC.

Hygiene+ functie

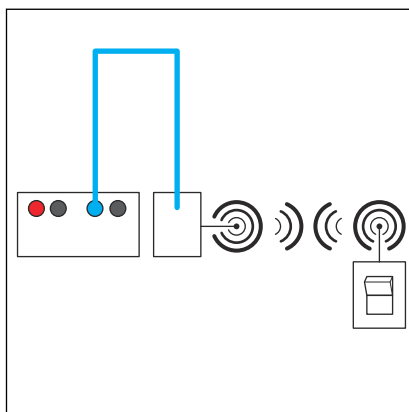
In drinkwaterleidingen kunnen door stagnatie bacteriën (bijv. legionella) worden gevormd. Om de vorming van bacteriën te vermijden, is het belangrijk de leidingen regelmatig door te spoelen. Voor dit doel werd de Viega Hygiene+ functie ontwikkeld.

Met de Hygiene+ functie kunnen spoelingen tijdgestuurd geactiveerd worden. Interval en spoelhoeveelheid worden naar behoefte ingesteld en door de besturing opgeslagen. Alle instellingen blijven ook bij een stroomuitval behouden.

2.4.4 Systemuitbreidingen

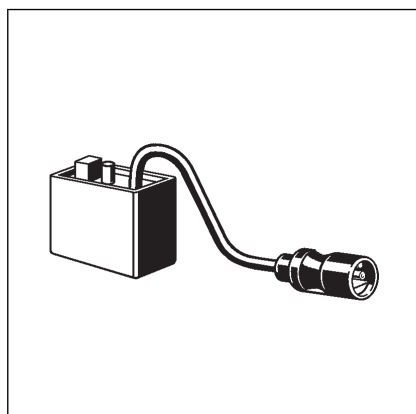
Door de aansluiting van toebehoren aan de besturing kan de omvang van de functie van het systeem worden uitgebreid.

Radiografische bediening



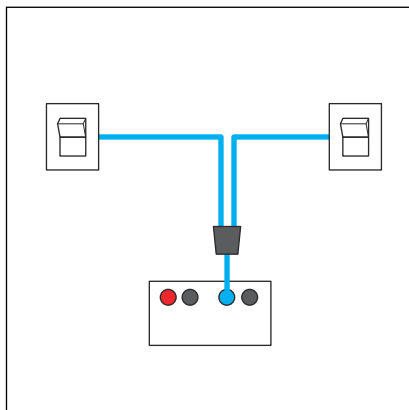
Afb. 6: Aansluiten van de draadloze ontvanger

En om zoals getoond een draadloze ontvanger – in plaats van een signaalgever met kabel – te kunnen aansluiten, heeft u de volgende toebehoren nodig:



Met de draadloze ontvanger model 8350.35 kunnen signalen van HEWI-radiografische zenders voor de spelbediening (bijv. aan steunhandgrepen) worden ontvangen.

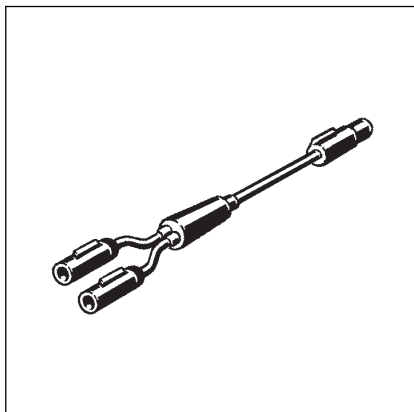
Extra externe signaalgever



Afb. 7: Aansluiting van een tweede externe knop

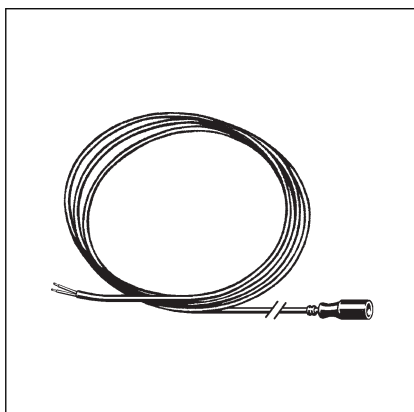
En om zoals getoond een verdere externe signaalgever te kunnen aansluiten, heeft u de volgende toebehoren nodig:

Met de uitbreidingskabeladapter model 8350.36 kunnen gelijktijdig meerdere signaalgevers worden aangesloten. Zo kunnen er bijv. twee externe, knoppen met kabels worden gecombineerd.

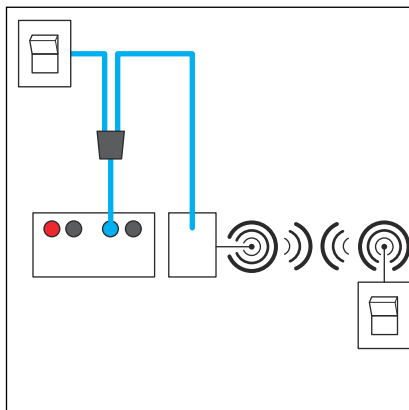


Bovendien nodig: 1 aansluitkabel sensitive.

Via de aansluitkabel sensitive model 8355.90 kunnen bij de klant knoppen, schakelaars of fotocellen voor de spoelbediening aan de besturing worden aangesloten.



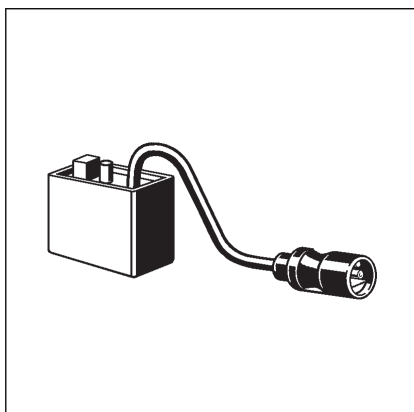
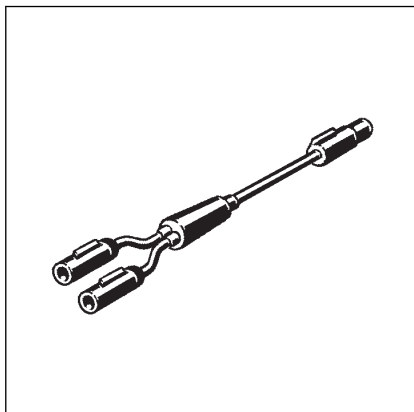
Extra radiografische bediening



Afb. 8: Aansluiten van radiografische ontvangers en ontvangers met kabel

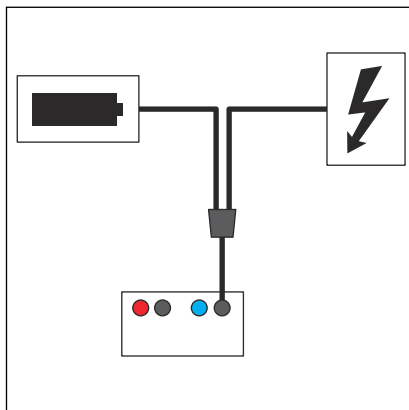
En om zoals getoond naast een externe signaalgever een radiografische bediening te kunnen aansluiten, heeft u de volgende toebehoren nodig:

Met de uitbreidingskabeladapter model 8350.36 kunnen gelijktijdig meerdere signaalgevers worden aangesloten. Zo kan bijv. een knop met een radiografische bediening worden gecombineerd.



Met de draadloze ontvanger model 8350.35 kunnen signalen van HEWI-radiografische zenders voor de spoelbediening (bijv. aan steunhandgrepen) worden ontvangen.

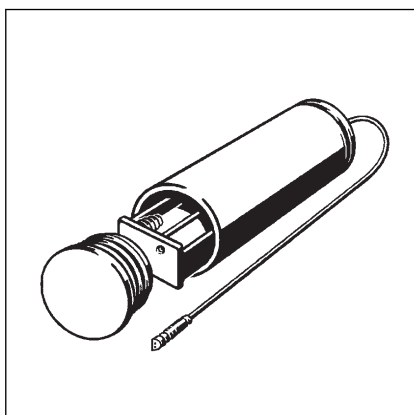
Redundante voedingsspanning



Afb. 9: Aansluiten van de redundante voedingsspanning

Om zoals getoond een redundante voedingsspanning met een extra batterijhouder te maken, heeft u de volgende toebehoren nodig:

Voor een redundante voedingsspanning kan door middel van adapter model 8355.91 bovendien de batterijhouder worden aangesloten. De batterijhouder wordt met de adapter meegeleverd.



2.4.5 Instelmogelijkheden

Spoelinstellingen



Voor elektronisch geactiveerde spoelingen (incl. Hygiene + spoelingen) kunnen om technische redenen alleen grote spoelbeurten met een spoelhoeveelheid van 6 of 9 liter worden geactiveerd hoewel de programmering ook kleinere spoelhoeveelheden mogelijk maakt. Wanneer er kleinere spoelhoeveelheden worden ingesteld, wordt altijd met de kleinst mogelijke spoelhoeveelheid van 6 liter gespoeld.

Spoelhoeveelheid

Dit criterium heeft uitsluitend betrekking tot de spoelhoeveelheid voor elektronisch via de spoelbediening geactiveerde spoelingen. De spoelhoeveelheid voor hygiënespoelingen wordt apart ingesteld.

De volgende instellingen zijn mogelijk:

- 4,5 liter spoelhoeveelheid (om technische redenen vinden de spoelingen plaats met de kleinst mogelijke spoelhoeveelheid van 6 l)
- 6 liter spoelhoeveelheid (fabrieksinstelling)
- 9 liter spoelhoeveelheid

Hygiene+ interval

De volgende instellingen zijn mogelijk:

- Hygiene+ functie uitgeschakeld (fabrieksinstelling)
- Hygiënespoeling 24 uur na het laatste gebruik
- Hygiënespoeling 72 uur na het laatste gebruik
- Hygiënespoeling 168 uur na het laatste gebruik


Hygiene+ spoelhoeveelheid

De volgende instellingen zijn mogelijk:

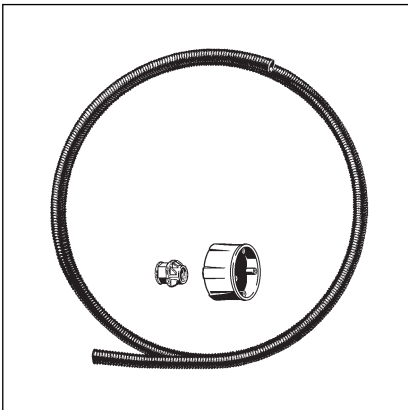
- Hygiene+ spoelhoeveelheid 3 liter (fabrieksinstelling) (om technische redenen vinden de spoelingen plaats met de kleinst mogelijke spoelhoeveelheid van 6 l)
- Hygiene+ spoelhoeveelheid 6 liter
- Hygiene+ spoelhoeveelheid 9 liter

2.5 Toebehoren

Vereiste toebehoren

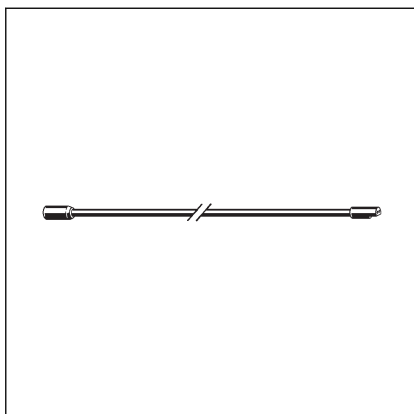
U heeft een bedieningsplaat nodig zodat de spoeling ook direct aan de WC geactiveerd kan worden. De te gebruiken Viega modellen vindt u onder  „Geschikte handmatige bedieningsplaten” op pagina 7.

Optionele toebehoren



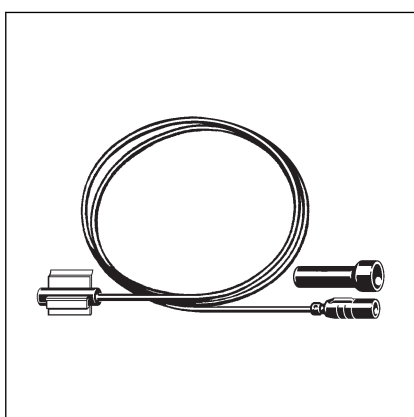
Ruwbouwset

De set model 8350.14 bevat een holle wand-contactdoos voor het onderbrengen van de netvoeding en een mantelbuis met passende clip voor de verbinding met het spoelreservoir (2H).



Verlengkabel

2-Meter-kabel model 8352.690 voor de verlenging van de voedingsspanning tot maximaal 4,75 meter lengte.



Programmeerset

Voor de verandering van de spoelinstelling of de activering van de Hygiene+ functie is deze programmeerset nodig. Deze bevat een aansluitkabel met een programmeercontact en een magneetstift. Het programmeercontact wordt achter de plaat gemonteerd en op de blauwe ingang van de besturing aangesloten. Vervolgens kan de programmering met de magneetstift worden uitgevoerd.

3 Gebruik

3.1 Montage-informatie

3.1.1 Montagevoorwaarden

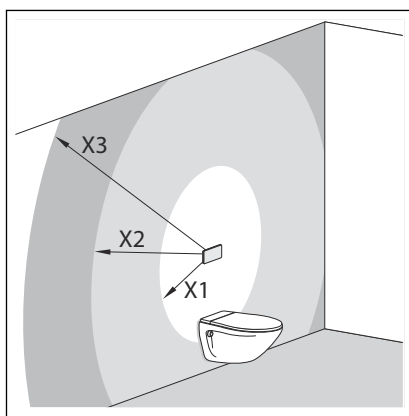
Het model mag alleen voor de in [☞ Hoofdstuk 2.3.1 „Toepassingen” op pagina 6](#) genoemde modellen worden gebruikt.

Inbouwplaats van de netvoeding

Opdat de netvoeding later toegankelijk is, moet deze op een goed bereikbare plaats worden gemonteerd.

Voor het begin van het betegelen moet een inbouwdoos voor de netvoeding met mantelbuis naar het spoelreservoir worden geïnstalleerd (ruwbouwset [☞ „Optionele toebehoren” op pagina 15](#)).

Indien nodig kan de kabel van de netvoeding tot een lengte van 4,75 meter worden verlengd (twee maal verlengkabel [☞ „Optionele toebehoren” op pagina 15](#)).



Afb. 10: Inbouwplaats van de netvoeding

X1 max. 0,75 m

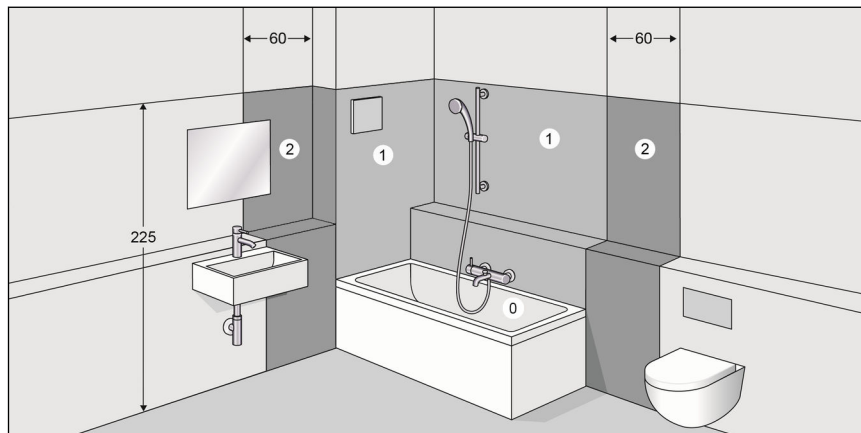
X2 max. 2,75 m met een verlengkabel (artikelnummer 628 505)

X3 max. 4,75 m met twee verlengkabels (artikelnummer 628 505)



Een verlenging van de stroomvoorziening van meer dan 5 meter kan tot gevolg hebben dat de spanning niet meer voldoende is om de spoeling te activeren.

Veiligheidszone



Afb. 11: Veiligheidszones

Volgens de geldende richtlijnen is de installatie van de netvoeding in de veiligheidszones 0 en 1 van douches en badkamers niet toegestaan, zie ☞ „Regelgeving uit de paragraaf: toepassingen / montagevoorwaarden” op pagina 5.

Viega adviseert de netvoeding buiten de veiligheidszones 0–2 te installeren.

Externe signaalgever (optioneel)

Wanneer externe signaalgevers aan de besturing moeten worden aangesloten, moeten de aansluitkabels of mantelbuizen voor het begin van de tegelwerkzaamheden in het spoelreservoir worden geïnstalleerd.

3.1.2 Benodigd materiaal en gereedschap

Materiaal

Het volgende materiaal is nodig voor de montage:

- Een geschikte bedieningsplaat ☞ „Geschikte handmatige bedieningsplaten” op pagina 7
- Programmeerset ☞ „Optionele toebehoren” op pagina 15
- Evt. mantelbuis van de netvoeding tot in het spoelreservoir
- Evt. toebehoren voor systeemuitbreidingen ☞ Hoofdstuk 2.4.4 „Systeemuitbreidingen” op pagina 10

Gereedschap

Het volgende gereedschap is nodig voor de montage:

- Sleufschroevendraaier
- Schroef sleutel (sleutelmaat 19)
- Mes

3.2 Montage

3.2.1 Netvoeding monteren




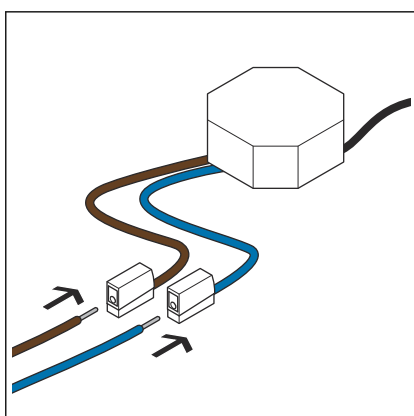
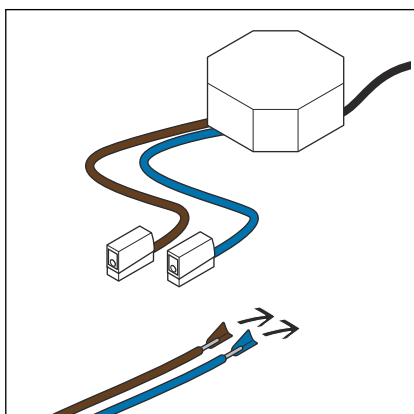
GEVAAR! **Gevaar door elektrische stroom**

Een elektrische schok kan leiden tot verbrandingen en ernstig tot dodelijk letsel veroorzaken.

- Laat werkzaamheden aan het elektrisch systeem uitsluitend uitvoeren door elektriciens.
- Schakel de aansluitkabel voor werkzaamheden hieraan altijd spanningsvrij.

Vereisten:

- Een 230 V-netaansluiting is op bij de klant beschikbaar gesteld.
- De inbouwplaats van de netvoeding komt overeen met de eisen volgens  „Inbouwplaats van de netvoeding” op pagina 17.
- De aansluitkabel is altijd spanningsvrij.
- Ongeveer 1 cm van de isolatie van de aansluitkabels verwijderen.

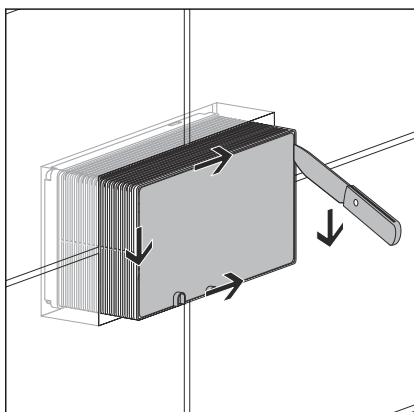


- De aansluitkabel in de klemmen schuiven.

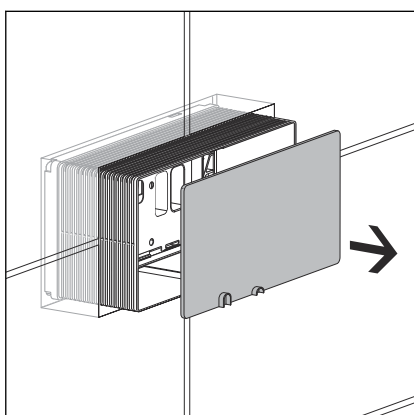
3.2.2 Inbouw voorbereiden

Vereisten:

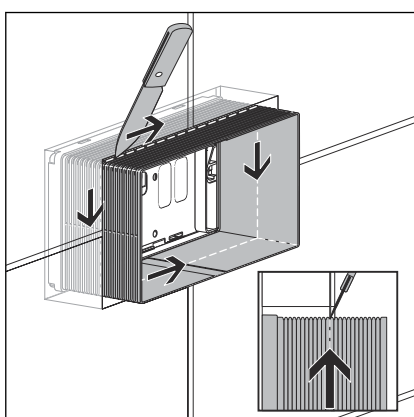
- Het spoelreservoir is in de voorwand gemonteerd.
- Wanneer externe signaalgevers moeten worden aangesloten, moeten de kabels tot in het spoelreservoir worden geïnstalleerd.
- De stroomaansluiting is tot in het spoelreservoir geïnstalleerd.
- De voorwand is betegeld.
- Schachtafdekking insnijden.

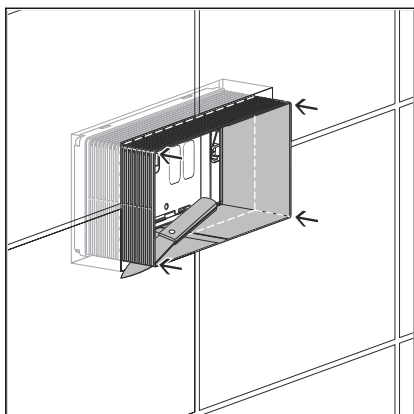


- Schachtafdekking verwijderen.

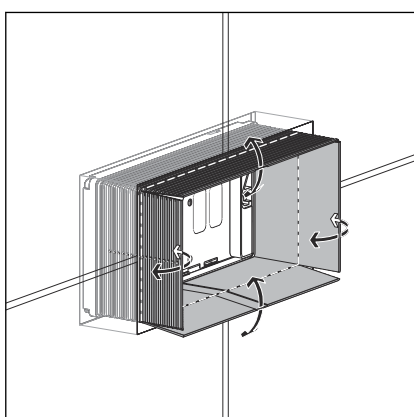


- Revisieschacht langs de tegelrand met een mes inkrassen.
Daarbij het mes schuin plaatsen zodat de snede in één lijn tot het wandoppervlak plaatsvindt.

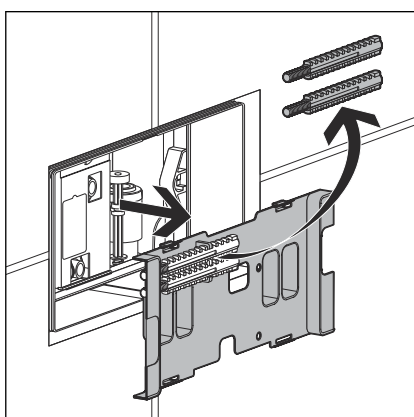




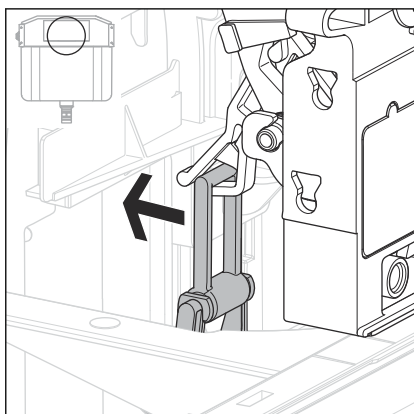
- Hoeken van de revisieschacht verticaal tot aan het wandoppervlak insnijden.



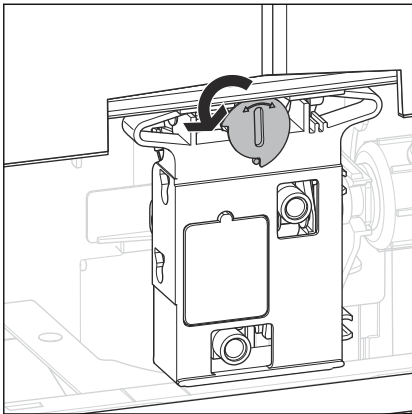
- Zijden van de revisieschacht naar buiten knikken en afbreken.
De rand van de revisieschacht moet vlak afsluiten met het wandoppervlak.



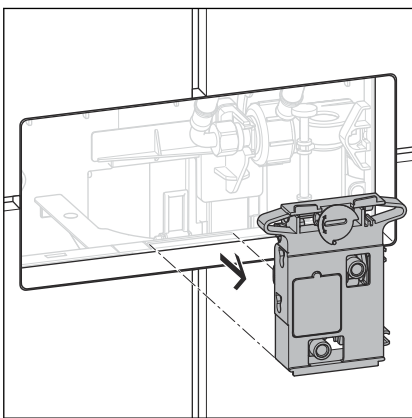
- Afdekking spoelreservoir verwijderen.
- Draadbouten van de afdekking spoelreservoir verwijderen en bewaren.
- Afdekking spoelreservoir als afval verwijderen.



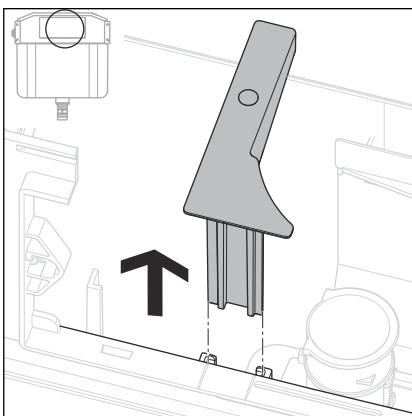
- Beugel naar achteren uit de houder van het mechanisme drukken.



- Vergrendeling van het mechanisme 90° tegen de klok in draaien.
- Het mechanisme is ontgrendeld en kan worden verwijderd.



- Mechanisme verwijderen en bewaren.

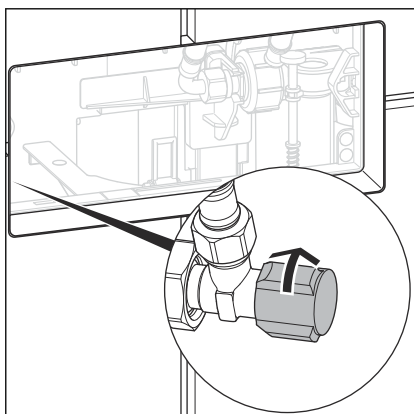


- Afstandsstuk verwijderen en bewaren.

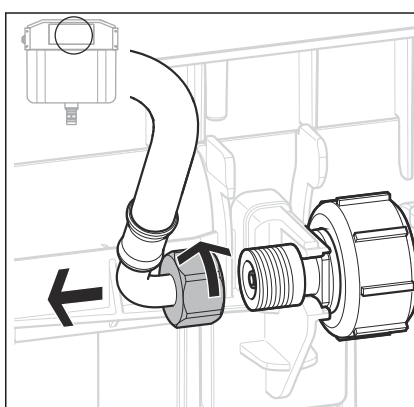
3.2.3 Spoelbediening monteren (spoelreservoir 2H)

Vereisten:

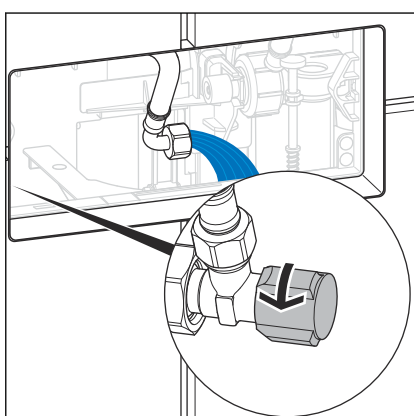
- De revisieschacht is zodanig ingekort dat deze vlak afsluit met de bovenkant van de tegels.
- Mechanisme en afstandsstuk zijn verwijderd.
- Hoekstopkraan sluiten.



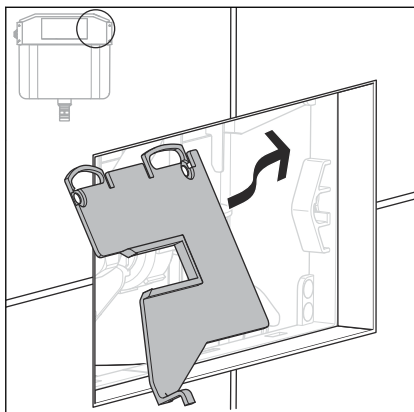
- Flexibele aansluitslang op het vulventiel losmaken (sleutelmaat 19).



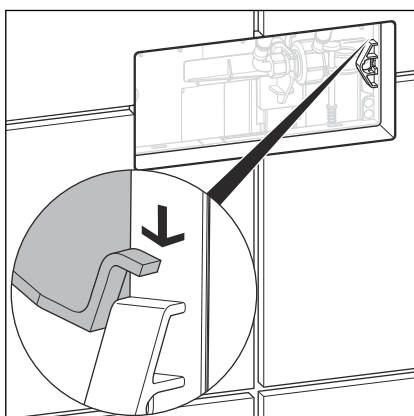
- Hoekstopkraan enkele seconden openen om de leiding te spoelen.
- Hoekstopkraan weer sluiten.



Aandrijfeenheid monteren

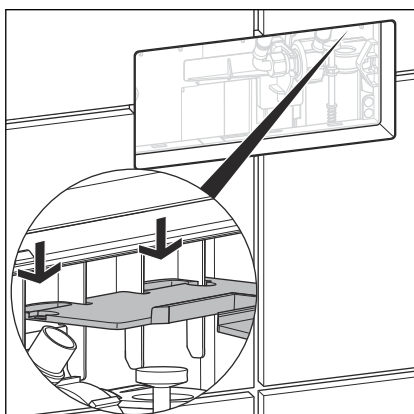


- Plaat schuin in het spoelreservoir invoeren.



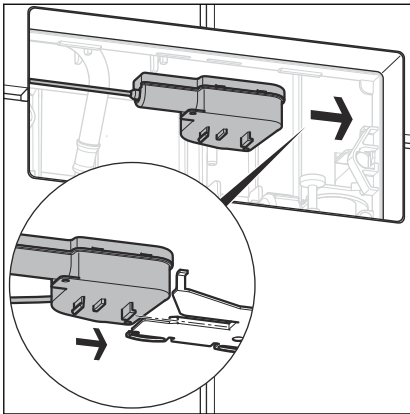
- Rechter kant van de bevestigingsplaat op het schachtframe van het spoelreservoir uitlijnen.

De haak aan de rechter kant van de bevestigingsplaat moet op het uitsteeksel van het schachtframe liggen.

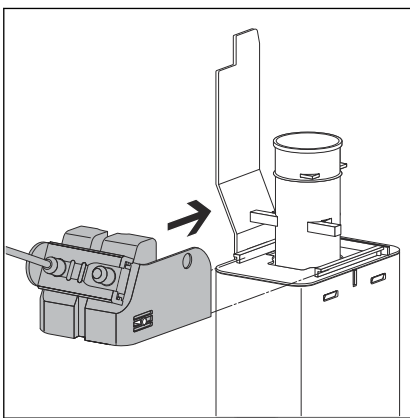


- Bevestigingsplaat horizontaal uitlijnen.

De beugels aan de linker kant van de bevestigingsplaat moeten stevig tussen de verticale lamellen in de achterwand zitten.

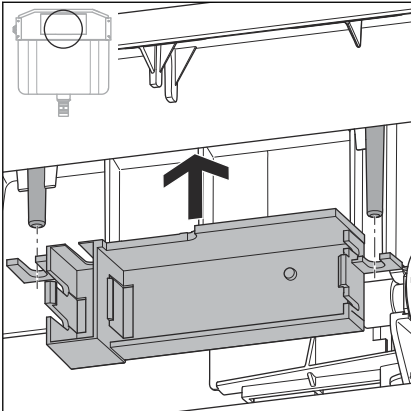


- Aandrijfeenheid op de bevestigingsplaat schuiven.
De aandrijfeenheid moet veilig in de geleidingsrail liggen.

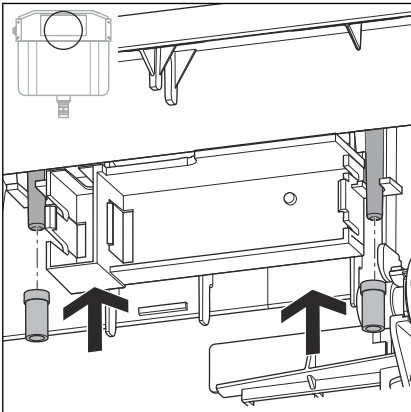


- De bedieningskabelset van links op het afvoerventiel schuiven tot deze vastklikt.
De bedieningskabelset moet merkbaar in het afvoerventiel vastklikken.

Houder voor besturing monteren



► Houder op de koepels plaatsen.

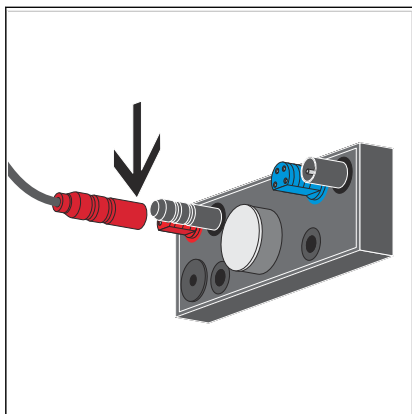


► Rubber stop van onderen op de koepels schuiven om de houder te bevestigen.

Besturing aansluiten

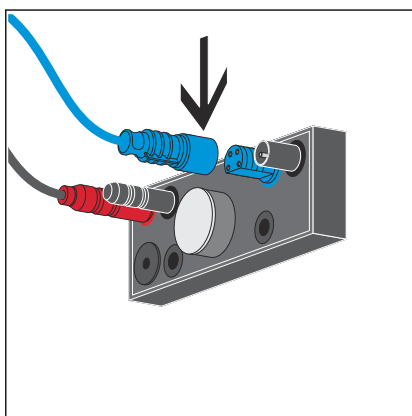


Neem beslist de aangegeven aansluitvolgorde in acht. Opdat alle aangesloten componenten functioneren, moet de voedingsspanning altijd het laatst worden gemaakt.



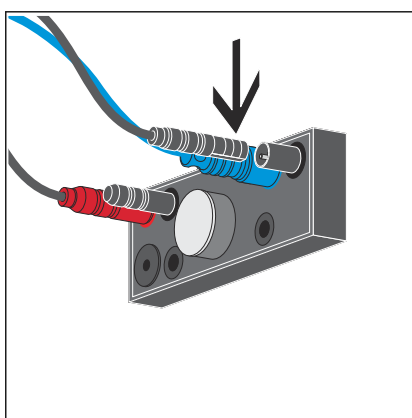
INFO! Als de stekkers buiten het spoelreservoir op de besturing worden gestoken, is de montage duidelijk gemakkelijker.

- Rode stekker naar de motor van de bedieningskabelset op de rode aansluiting van de besturing steken.



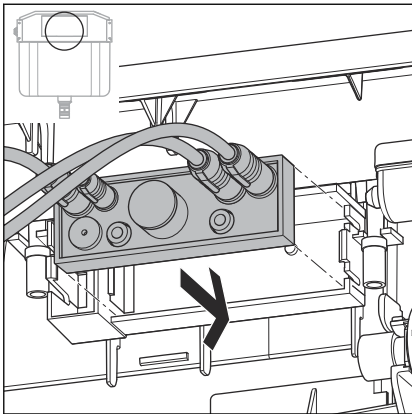
- Blauwe aansluitkabel van signaalgever op de blauwe aansluiting van de besturing steken.

Neem ook paragraaf [⚡ Hoofdstuk 3.2.4 „Externe signaalgever aansluiten” op pagina 32](#) in acht.



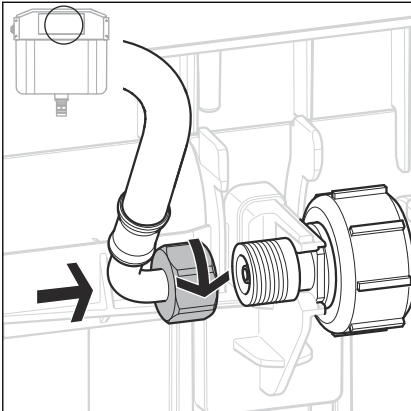
- Zwarte kabel van de voedingsspanning op de rechter buitenste aansluiting van de besturing steken.

INFO! Instellingen aan de besturing kunnen op dit tijdstip ook al worden uitgevoerd. De programmeerset kan gemakkelijker worden aangesloten wanneer de besturing nog niet in het spoelreservoir is gemonteerd. [⚡ Hoofdstuk 3.3 „Inbedrijfstelling” op pagina 33](#)

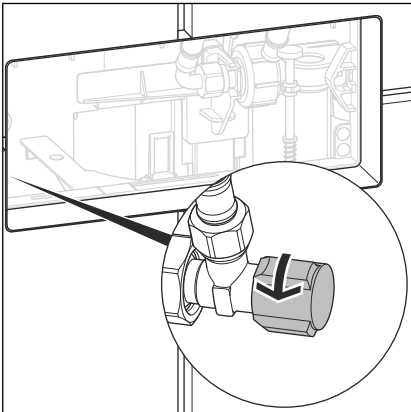


- Besturing in de houder in het spoelreservoir plaatsen.
- Kabel in het bovenste deel van de kast installeren en met de meegeleverde kabelbinders bevestigen. De kabels mogen geen bewegelijke delen in het spoelreservoir belemmeren.

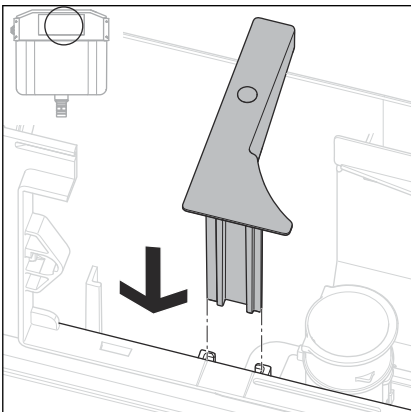
Waterleiding aansluiten



► Flexibele aansluitslang op het vulventiel aansluiten.

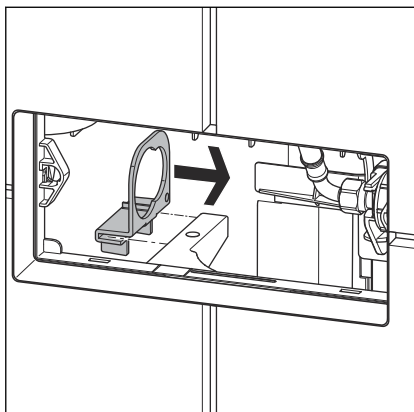


► Hoekstopkraan openen.

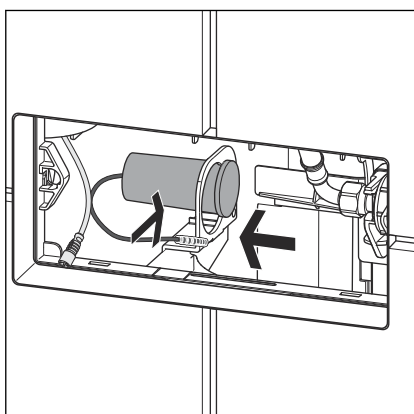


► Afstandsstuk plaatsen.

Batterijhouder monteren (optioneel)



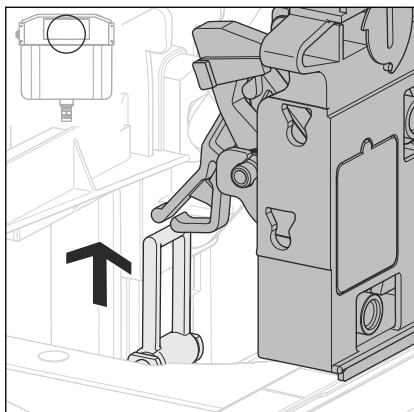
- Houder voor de batterijhouder van de linkerkant op het afstandsstuk steken.



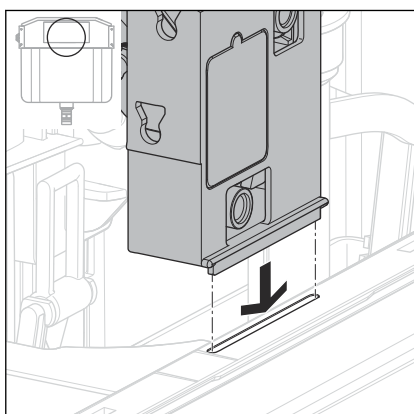
- Batterijhouder door de grote opening in de houder steken.
- Batterijhouder in de kleinere opening schuiven.

De batterijhouder moet direct achter het deksel in de houder vastklikken.

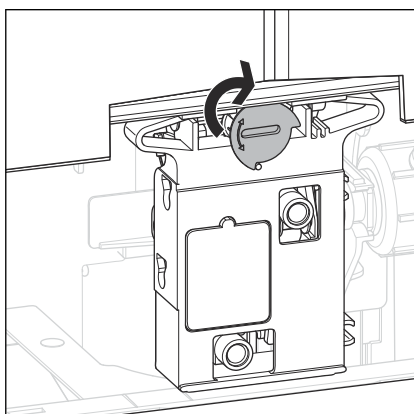
Mechanisme monteren



- Mechanisme in de beugel van het afvoerventiel ophangen.



- Mechanisme plaatsen.
Het mechanisme moet precies in de uitsparingen van het spoelreservoir zitten.



- Vergrendeling van het mechanisme 90° met de klok mee draaien.
☐ Het mechanisme is vergrendeld.



Als volgende stap vindt de montage van de bedieningsplaat volgens de meegeleverde gebruiksaanwijzing plaats.

3.2.4 Externe signaalgever aansluiten



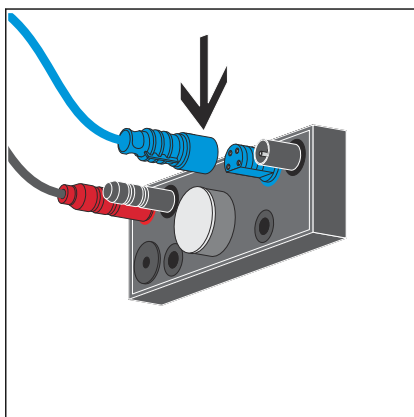
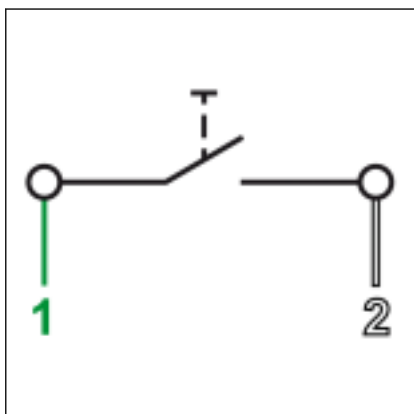
AANWIJZING! **Materiaalschade door te hoge spanning**

Wanneer u op de aansluitkabel voor de externe knop spanning aanbrengt, beschadigt u daardoor de besturing.

- Breng geen externe spanning aan!

Vereisten:

- Door de klant te voorziene knop met sluitfunctie of potentiaalvrij contact (sluitduur min. 350 ms) aanwezig
- Aansluitkabel model 8355.90 aanwezig
- Sluiter voor activering van de grote spoelbeurt tussen de groene (1) en de witte kabel (2) aansluiten.
- Bruine kabel isoleren.



- Aansluitkabel op de besturing aansluiten.

3.3 Inbedrijfstelling

3.3.1 Spoeling instellen

Programmeerblokkering

De besturing kan na het inschakelen van de voedingsspanning gedurende 30 minuten worden geprogrammeerd. Na afloop van de 30 minuten wisselt de besturing in de normale modus – de programmering is geblokkeerd. Wanneer de instellingen na deze tijd moeten worden veranderd, moet de besturing gedurende minstens 10 seconden van de voedingsspanning worden losgekoppeld.

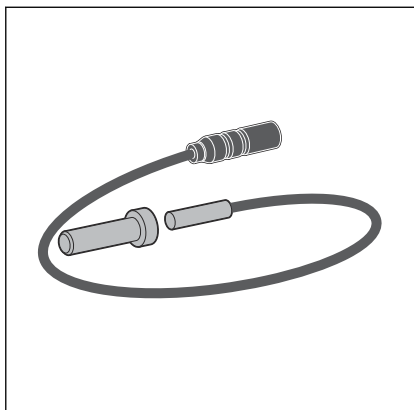


De voor de programmering noodzakelijke programmeerset is niet bij de levering inbegrepen. Deze kan apart als toebehoren worden verkregen. ↪ „Optionele toebehoren” op pagina 15

Let bij de programmering op de volgende bijzonderheden:

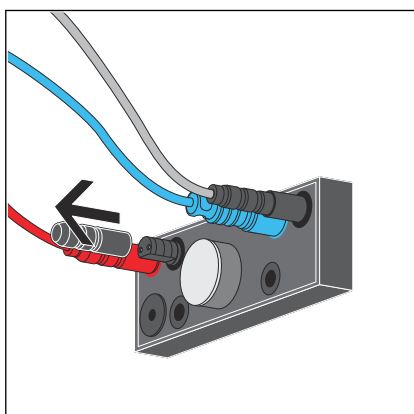
- Bij iedere programmering kan steeds slechts een waarde worden ingesteld.
- De instellingen blijven ook bij een onderbreking van de voedingsspanning behouden.
- De programmering kan zonder een wijziging van de instellingen worden afgebroken door de magneetsleutel zolang voor het programmeercontact te houden tot dat er meer dan twee seconden geen geluidssignaal meer hoorbaar is.

Spoelhoeveelheid instellen

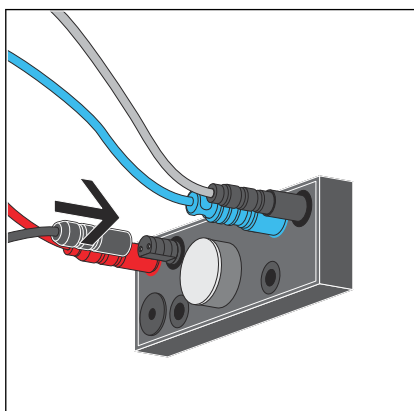


Vereisten:

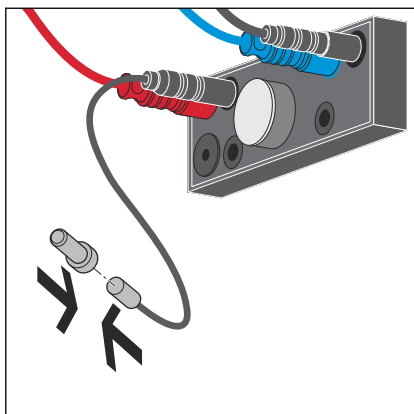
- De revisieschacht is geopend en de besturing is bereikbaar.
- De programmeerblokkering van de besturing is niet actief.
- De programmeerset is aanwezig.



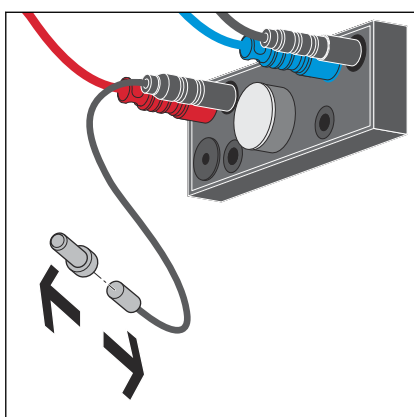
- Beschermkap van de programmeeraansluiting van de besturing verwijderen.



- Kabel van het programmeercontact aan de besturing aansluiten.



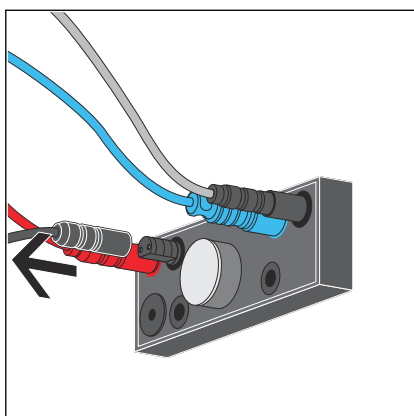
- Magneetsleutel boven het programmeercontact houden.
- Hierna tonen geluidssignalen aan welke instelling actief is.



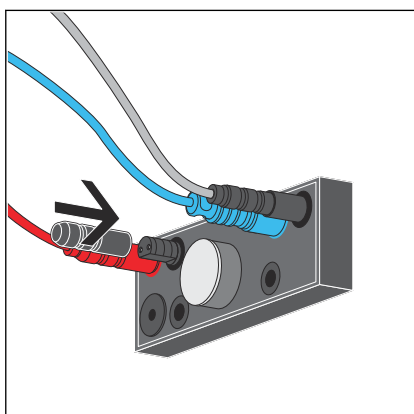
- Magneetsleutel verwijderen om instelling uit te voeren.
- De volgende waarden kunnen door het verwijderen van de magneetsleutel worden ingesteld:

Magneetsleutel verwijderen na	Instelling
1e geluidssignaal	Spoelhoeveelheid 6 l
2e geluidssignaal	Spoelhoeveelheid 6 l (fabrieksinstelling)
3e geluidssignaal	Spoelhoeveelheid 9 l

- Er klinkt een dubbel geluidssignaal als bevestiging. De instelling is met succes veranderd.



- Kabel van het programmeercontact lostrekken.



- Beschermkap op het contact steken.

3.3.2 Viega Hygiene+ functie instellen

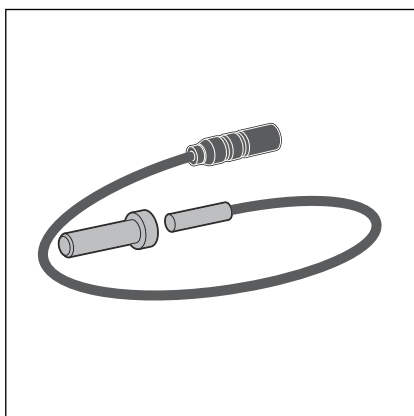
Bij de levering werd de Viega Hygiene+ functie van de spoeling gedeactiveerd. Wanneer u de Viega Hygiene+ functie wilt gebruiken, moeten de hier beschreven instellingen worden uitgevoerd.




De spoelhoeveelheid voor de Viega Hygiene+ functie kan alleen maar worden gekozen als eerst de Viega Hygiene+ functie door keuze van een tijdsinterval werd geactiveerd.

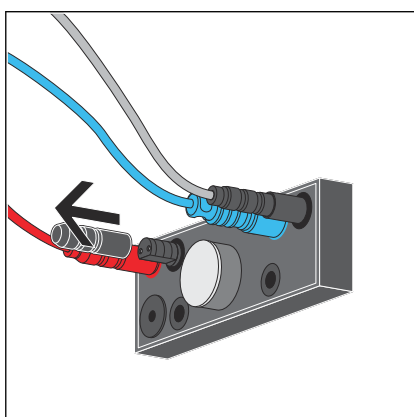
Wanneer na de activering van de Viega Hygiene+ functie geen spoelhoeveelheid wordt vastgelegd, wordt de spoelhoeveelheid automatisch op de minimale hoeveelheid ingesteld.

Spoelinterval instellen

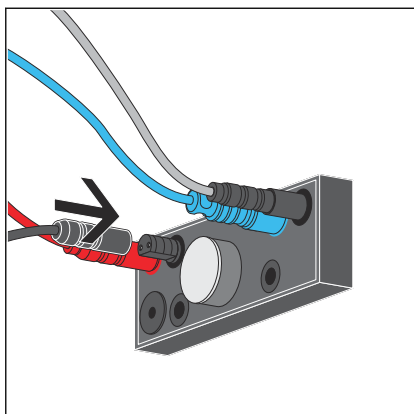


Vereisten:

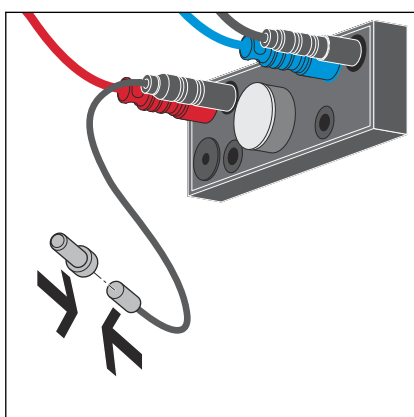
- De revisieschacht is geopend en de besturing is bereikbaar.
- De programmeerblokkering van de besturing is niet actief  „Programmeerblokkering” op pagina 33.
- De programmeerset is aanwezig.



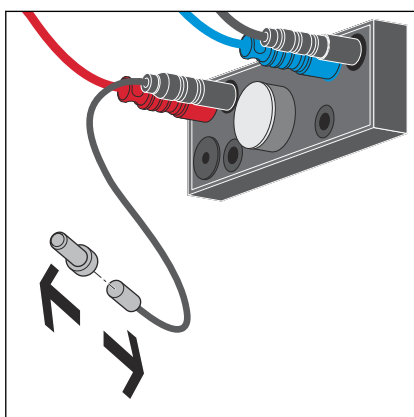
- Beschermkap van de programmeeraansluiting van de besturing verwijderen.



- Kabel van het programmeercontact aan de besturing aansluiten.



- Magneetsleutel voor het programmeercontact houden.
 - Hierna tonen geluidssignalen aan welke instelling actief is.

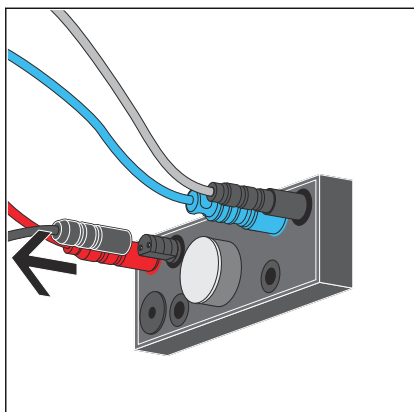


- Magneetsleutel verwijderen om instelling uit te voeren.

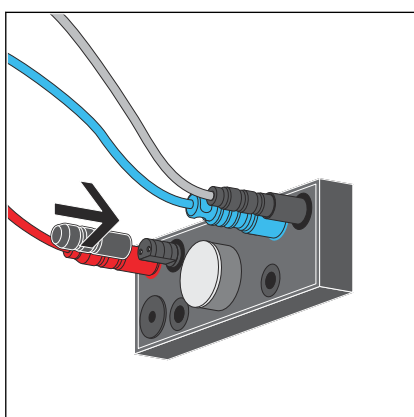
De volgende waarden kunnen door het verwijderen van de magneetsleutel worden ingesteld:

Magneetsleutel verwijderen na	Instelling
8e geluidssignaal	Viega Hygiene+ spoelhoeveelheid 6 l (fabrieksinstelling, wanneer Viega Hygiene+ actief is)
9e geluidssignaal	Viega Hygiene+ spoelhoeveelheid 6 l
10. Geluidssignaal	Viega Hygiene+ spoelhoeveelheid 9 l

- Er klinkt een dubbel geluidssignaal als bevestiging. De instelling werd met succes veranderd.

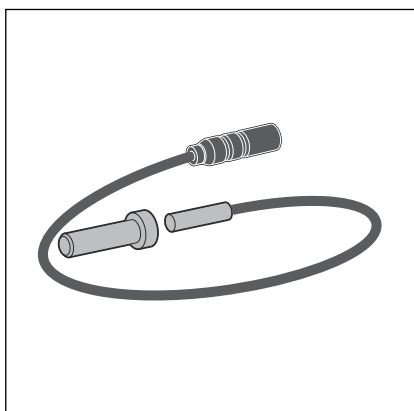


► Kabel van het programmeercontact lostrekken.



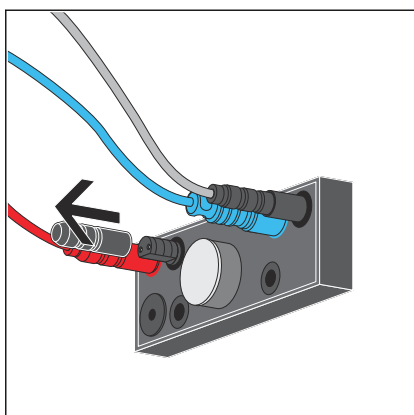
► Beschermkap op het contact steken.

Viega Hygiene+ spoelhoeveelheid instellen

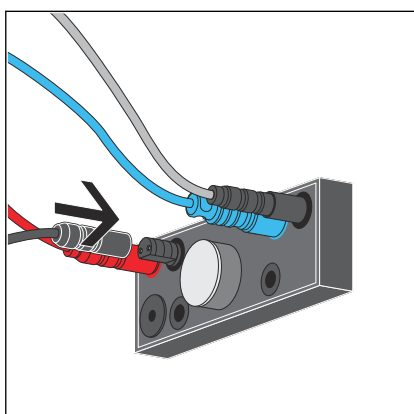


Vereisten:

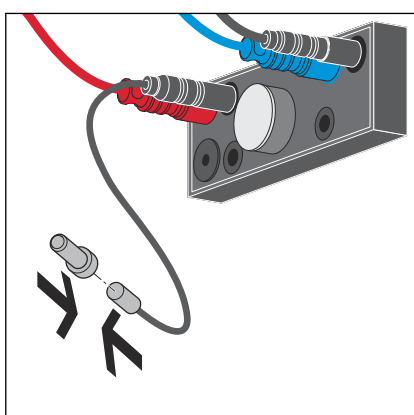
- De revisieschacht is geopend en de besturing is bereikbaar.
- De programmeerblokkering van de besturing is niet actief ☞ „Programmeerblokkering” op pagina 33.



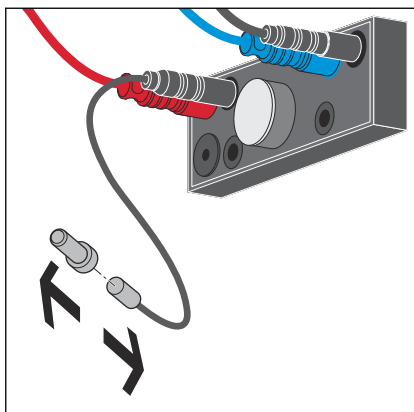
- De programmeerset is aanwezig.
- Het Viega Hygiene+ interval is ingesteld.
- Beschermkap van de programmeeraansluiting van de besturing verwijderen.



- Kabel van het programmeercontact aan de besturing aansluiten.



- Magneetsleutel voor het programmeercontact houden.
 - Hierna tonen geluidssignalen aan welke instelling actief is.

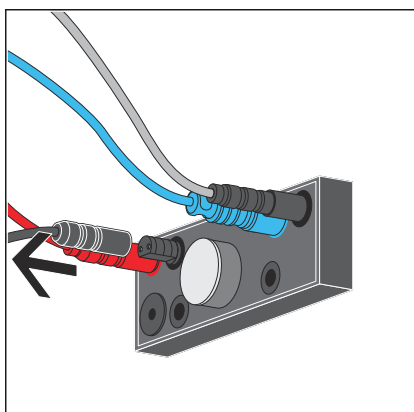


- Magneetsleutel verwijderen om instelling uit te voeren.

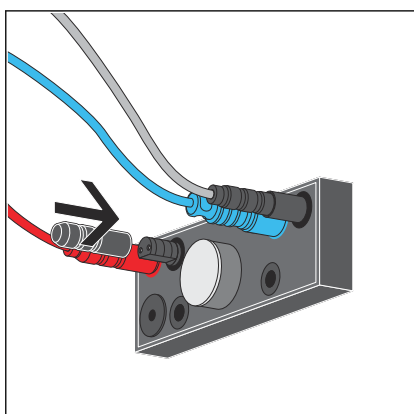
De volgende waarden kunnen door het verwijderen van de magneetsleutel worden ingesteld:

Magneetsleutel verwijderen na	Instelling
4e geluidssignaal	Hygiëne-spoelfunctie UIT (fabrieksinstelling)
5e geluidssignaal	Hygiënespoeling 24 uur na de laatste spoeling uitgevoerd
6e geluidssignaal	Hygiënespoeling 72 uur na het laatste gebruik
7e geluidssignaal	Hygiënespoeling 168 uur na het laatste gebruik

- Er klinkt een dubbel geluidssignaal als bevestiging. De instelling werd met succes veranderd.



- Kabel van het programmeercontact lostrekken.



- Beschermkap op het contact steken.

3.4 Fouten, storingen en oplossingen

Fout	Oorzaak	Oplossing
WC spoelt niet	Voedingsspanning uitgevallen	Handmatige activering bedienen
	Spoelreservoir is nog niet volledig gevuld	Wachten tot het spoelreservoir voldoende is gevuld
	Geen water in het spoelreservoir, hoekstopkraan gesloten	Hoekstopkraan openen
	Besturing defect	Besturing vervangen
	Stekkerverbinding tussen netvoeding / besturing niet aangebracht	Stekkerverbinding aanbrengen ☞ „Besturing aansluiten” op pagina 27
	Stekkerverbinding tussen aandrijfeenheid / besturing niet aangebracht	Stekkerverbinding aanbrengen ☞ „Besturing aansluiten” op pagina 27
WC spoelt onafgebroken	Vervuilde afdichting in het vulventiel	Afdichting controleren, evt. vervangen
	Vervuilde afdichting in het afvoer-ventiel	Afdichting controleren, evt. vervangen
	Stekkerpolen aandrijfeenheid / besturing verkeerd	Stekkerverbinding controleren, kleurmarkering in acht nemen ☞ „Besturing aansluiten” op pagina 27
Handmatige activering functioneert niet	Mechanisme is niet met beugel verbonden	Mechanisme in de beugel ophangen

3.5 Verzorging en onderhoud

3.5.1 Onderhoudsaanwijzingen

De spoelbediening vereist geen onderhoud.



Neem voor het onderhoud van de bedieningsplaat de aanwijzingen in de gebruiksaanwijzing van de bedieningsplaat in acht.

3.5.2 Batterij vervangen

Spoelreservoir 2H

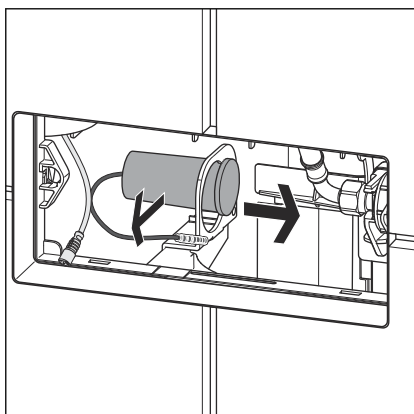


Alleen bij gebruik van een batterijhouder voor de redundante voedingsspanning.

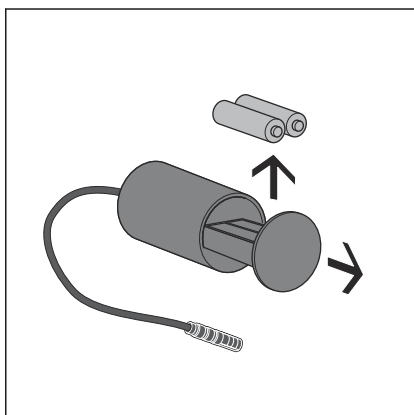
Vereisten:

- De bedieningsplaat is verwijderd.
- Het mechanisme is verwijderd (vergelijk [Hoofdstuk 3.2.2 „Inbouw voorbereiden” op pagina 20](#)).
- Door de revisieschacht bestaat vrije toegang tot het spoelreservoir.
- Batterijhouder uit de houder nemen.

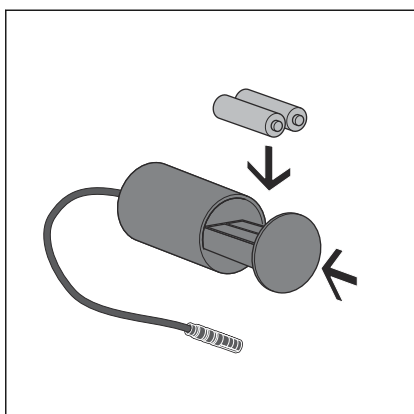
Hiervoor de batterijhouder in de houder naar achteren drukken en er naar rechts uittrekken.

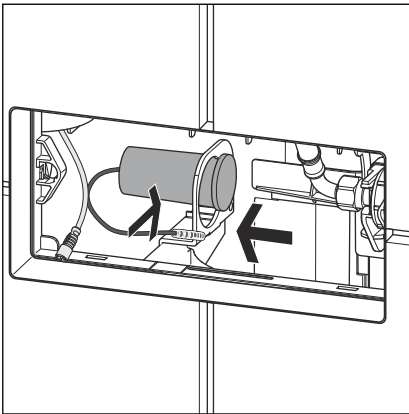


- Batterijhouder openen en lege batterijen verwijderen.



- Nieuwe batterijen plaatsen en batterijhouder weer sluiten.





➤ Batterijhouder door de grote opening in de houder steken.

➤ Batterijhouder in de kleinere opening schuiven.

Daarbij moet de batterijhouder direct achter het deksel in de houder vastklikken.

➤ Mechanisme weer plaatsen en vergrendelen.

➤ Bedieningsplaat volgens de handleiding monteren.

3.6 Afvalverwijdering

Product en verpakking scheiden in de verschillende materiaalgroepen (bijv. papier, metalen, kunststoffen of non-ferrometalen) en volgens de nationaal geldende wetgeving afvoeren.



Viega Nederland B.V.

info@viega.nl

viega.nl

NL • 2022-08 • VPN170240

