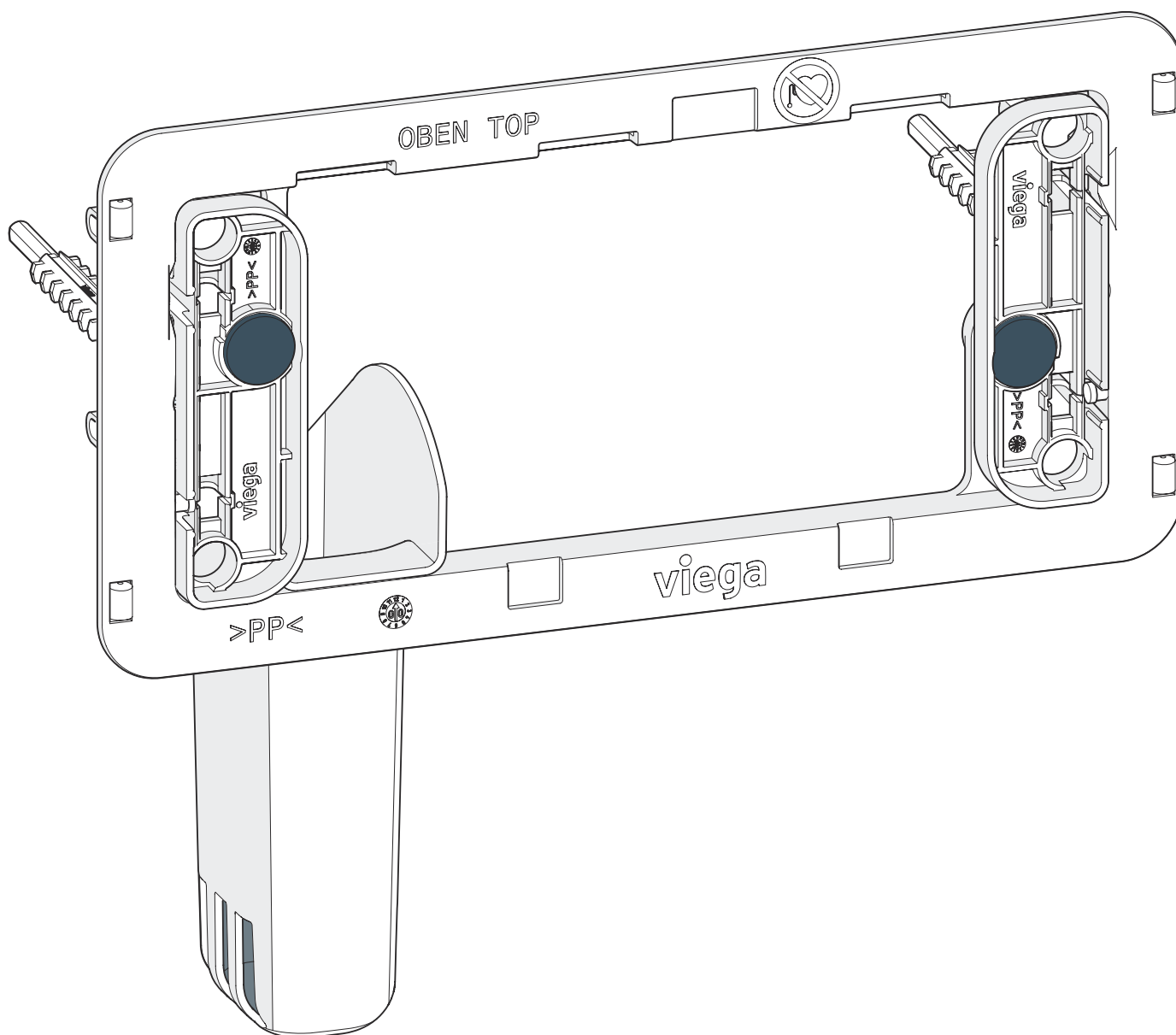


Gebruiksaanwijzing

Inworpschacht



voor WC-reinigingstabs

Model
8315.9

Bouwjaar (van)
01/2017

viega

Inhoudsopgave

1	Over deze gebruiksaanwijzing	3
	1.1 Doelgroepen	3
	1.2 Markering van aanwijzingen	3
	1.3 Aanwijzing over deze taalversie	4
2	Productinformatie	5
	2.1 Veiligheidsvoorschriften	5
	2.2 Beoogd gebruik	5
	2.2.1 Toepassingen	5
	2.3 Productbeschrijving	6
	2.3.1 Overzicht	6
3	Gebruik	7
	3.1 Montage-informatie	7
	3.1.1 Benodigd materiaal en gereedschap	7
	3.2 Montage	7
	3.2.1 Inworpschacht monteren	7
	3.3 Bediening	10
	3.3.1 Inworpschacht bedienen	10
	3.4 Afvalverwijdering	12

1 Over deze gebruiksaanwijzing

Voor dit document gelden auteursrechten, meer informatie hierover kunt u vinden op viega.com/legal.

1.1 Doelgroepen

De informatie in deze handleiding is bestemd voor de volgende groepen personen:

- Verwarmings- en sanitairinstallateurs resp. voor geïnstrueerd vakpersoneel
- Exploitanten
- Eindverbruikers

Personen die niet over de opleiding resp. de kwalificatie beschikken, is de montage, installatie en eventueel het onderhoud van dit product niet toegestaan. Deze beperking geldt niet voor eventuele aanwijzingen voor de bediening.

Bij de installatie van Viega producten moeten de algemeen erkende regels van de techniek en de Viega gebruiksaanwijzingen in acht worden genomen.

1.2 Markering van aanwijzingen

Teksten van waarschuwingen en aanwijzingen zijn afgezet tegen de verdere tekst en extra gemarkeerd met bijbehorende pictogrammen.



GEVAAR!

Dit symbool waarschuwt voor mogelijk levensgevaarlijk letsel.



WAARSCHUWING!

Dit symbool waarschuwt voor mogelijk ernstig letsel.



VOORZICHTIG!

Dit symbool waarschuwt voor mogelijk letsel.



AANWIJZING!

Dit symbool waarschuwt voor mogelijke materiële schade.



Opmerkingen leveren aanvullende nuttige tips.

1.3 Aanwijzing over deze taalversie

Deze gebruiksaanwijzing bevat belangrijke informatie over product resp. systeemkeuze, montage en inbedrijfstelling, alsmede over het beoogd gebruik en zo nodig over onderhoudsmaatregelen. Deze informatie over producten, de eigenschappen en technische handleiding ervan is gebaseerd op de momenteel geldende normen in Europa (bijv. EN) en/of in Duitsland (bijv. DIN/DVGW).

Sommige passages in de tekst kunnen verwijzen naar technische voorschriften in Europa/Duitsland. Deze moeten voor andere landen als adviezen gelden, als daar geen overeenkomstige nationale eisen bestaan. De overeenkomstige nationale wetten, standaards, voorschriften, normen en andere technische voorschriften hebben prioriteit boven de Duitse/Europese richtlijnen in deze handleiding: de hier beschreven informatie is niet bindend voor andere landen en gebieden en dienen, zoals gezegd, enkel als ondersteuning.

2 Productinformatie

2.1 Veiligheidsvoorschriften



WAARSCHUWING!

Storing van pacemakers en geïmplanteerde defibrillators door magneten

De bedieningsplaat is met magneten aan de wand bevestigd. Magneten kunnen de functies van een pacemaker, defibrillator of een dergelijk implantaat negatief beïnvloeden of opheffen.

Een defibrillator functioneert eventueel niet meer in de nabijheid van magneten.

- Houd als drager van dergelijke apparaten minstens 10 cm afstand tot de gemonteerde magneten.
- De exploitant moet ervoor zorgen dat dragers van dergelijke apparaten door passende maatregelen (bijv. een veiligheidsaanwijzing) worden gewaarschuwd voor het benaderen van de gemonteerde magneten.

2.2 Beoogd gebruik

2.2.1 Toepassingen

De inworpshacht dient voor het invullen van WC-reinigingstabs in Viega spoelreservoirs. De inworpshacht is geschikt voor de inbouwreservoirs 2H, 2C, 2S en 1F. Alleen passend voor de bedieningsplaat Visign for Style 10, model 8315.1.



AANWIJZING!

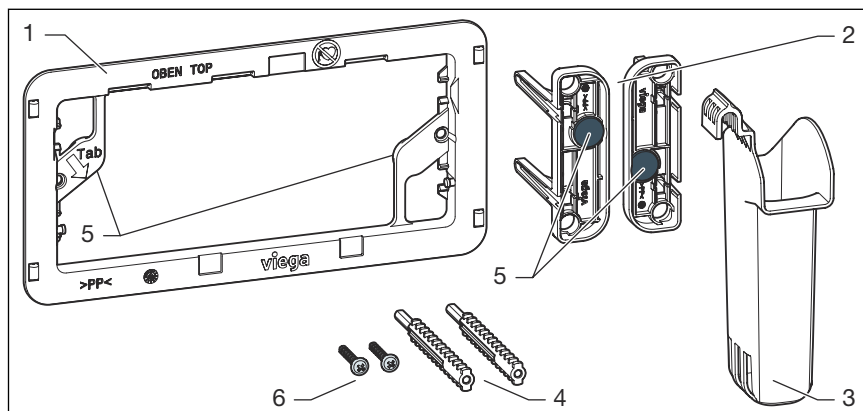
Chloor en vloeibare ontstopper kunnen de werking van het spoelreservoir belemmeren.

Maak geen gebruik van chloor en vloeibare ontstopper.

- Gebruik slechts in de handel verkrijgbare, chloorvrije WC-reinigingstabs.

2.3 Productbeschrijving

2.3.1 Overzicht



Afb. 1: Overzicht van de componenten

- 1 – Basisframe
- 2 – Adapter
- 3 – Inworpshacht
- 4 – Draadbouten
- 5 – Magneten
- 6 – Schroeven

3 Gebruik

3.1 Montage-informatie

3.1.1 Benodigd materiaal en gereedschap

Het volgende materiaal en gereedschap is nodig voor de montage:

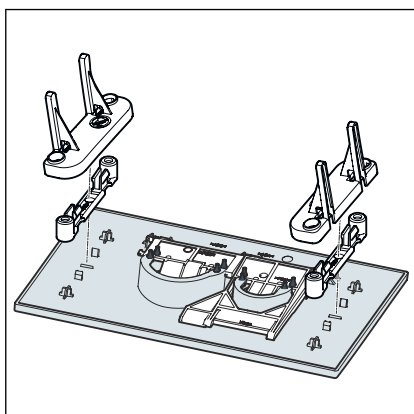
- Bedieningsplaat Visign for Style 10, model 8315.1
- Schroevendraaier
- Mes

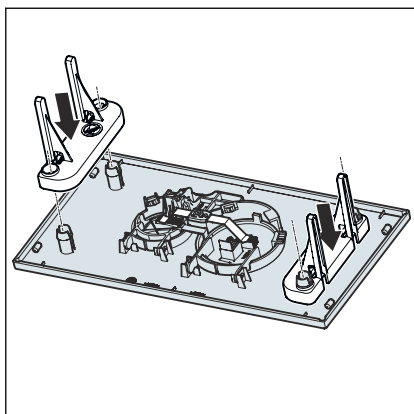
3.2 Montage

3.2.1 Inworpschacht monteren

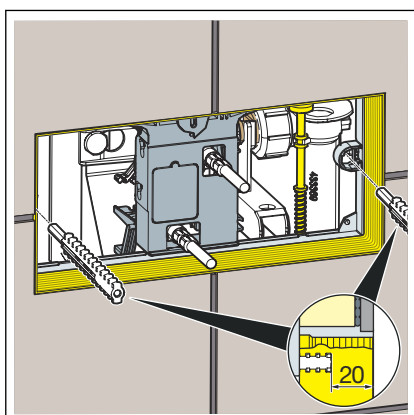
Vereisten:

- Bij nieuwe installatie: het spoelreservoir en de spoelbediening zijn gemonteerd.
- Bij ombouw op de bedieningsplaat Visign for Style 10: het voorhanden basisframe en de bedieningsplaat zijn verwijderd, de mechanica in het spoelreservoir is gemonteerd.
- Bij verdere uitrusting van de bedieningsplaat Visign for Style 10: het voorhanden basisframe, de steun en de bedieningsplaat zijn verwijderd, bewaar de bedieningsplaat en de steun op.
- De adapter en de bevestigingsgrendel op de bedieningsplaat plaatsen (bij gebruik van Visign for Style 10, tot 06/2007).

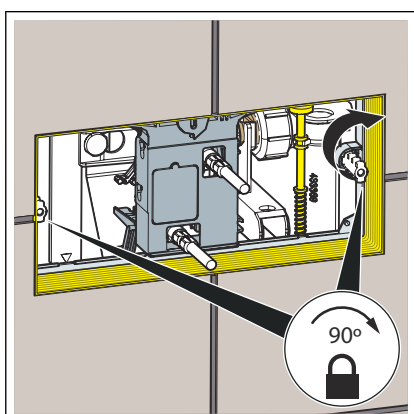




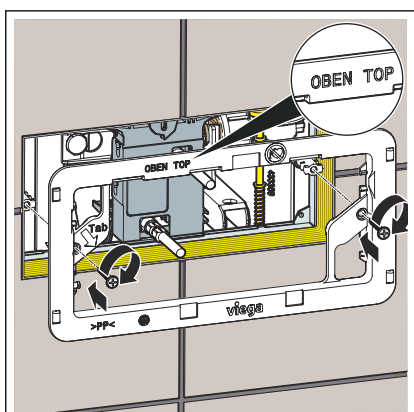
- De adapter op de bedieningsplaat plaatsen (bij gebruik van Visign for Style 10, vanaf 07/2007).



- Draadbouten er zo diep insteken dat de bovenkant van de draadbout max. 20 mm achter de bovenkant van de tegels ligt.



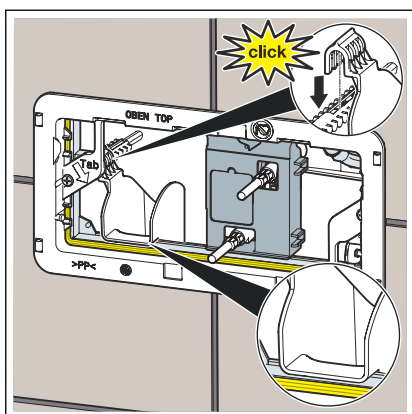
- Draadbouten door 90°-draaiing fixeren.



- Basisframe plaatsen.

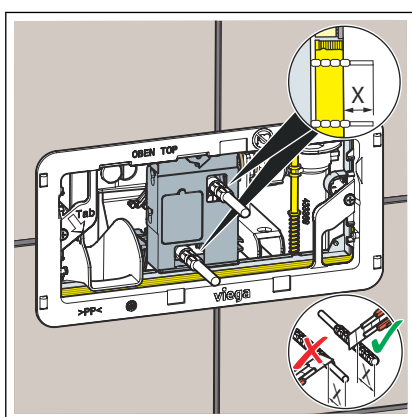
INFO! Let op de markering "Boven".

- Het basisframe met de schroevendraaier handvast vastschroeven, zonder dat het basisframe vertrekt.

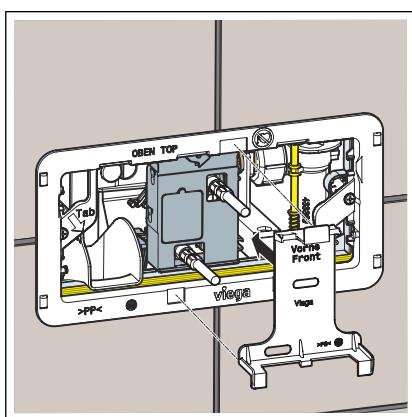


- Inworpschacht van voren inzetten.
- Inworpschacht op de draadbouten steken.

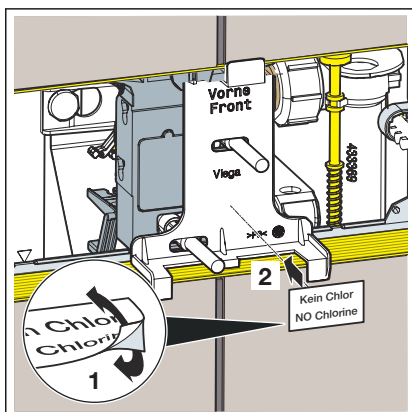
INFO! De inworpschacht moet voelbaar vastklikken en op de opening van het spelreservoir rusten.



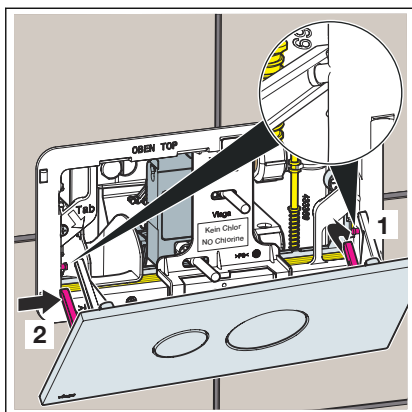
- De bedieningsstiften vlak afsluitend met het basisframe instellen.
- Bedieningsstiften evt. aan de draad met een afkortmes inkorten.



- De steunen in het basisframe plaatsen.



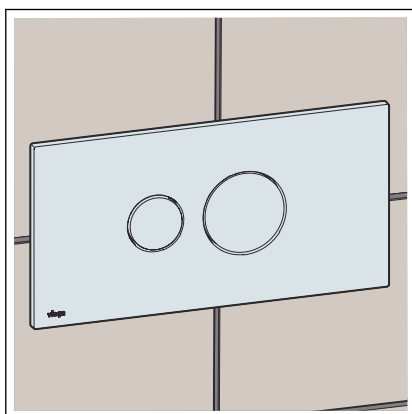
- De sticker "Geen chloor" op de steun aanbrengen.



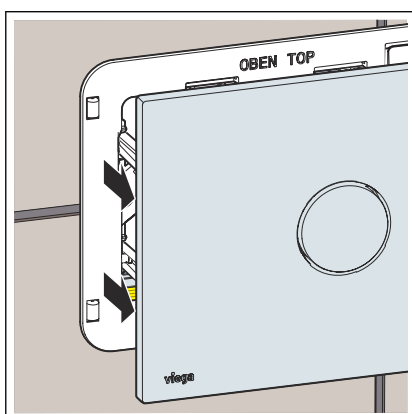
- De onderste geleidingsrails licht naar binnen drukken.
- De geleidingsrails achtereen op de geleidingspunten van het basisframe zetten.
- De bedieningsplaat oplichten en zo uitlijnen, dat de bovenste geleidingsrails door de uitsparingen van het basisframe worden gevoerd.
- De bedieningsplaat met beide handen plaatsen.

3.3 Bediening

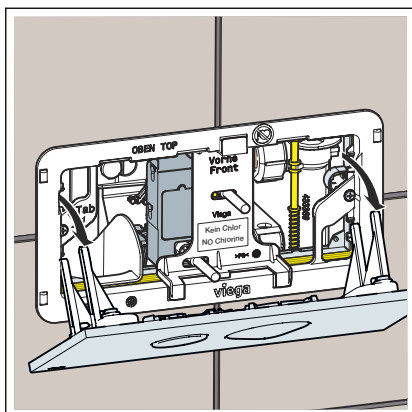
3.3.1 Inworpshacht bedienen



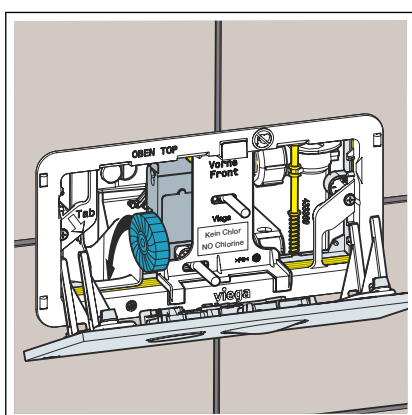
- De bedieningsplaat is geplaatst.



- De bedieningsplaat met beide handen naar voren wegtrekken.

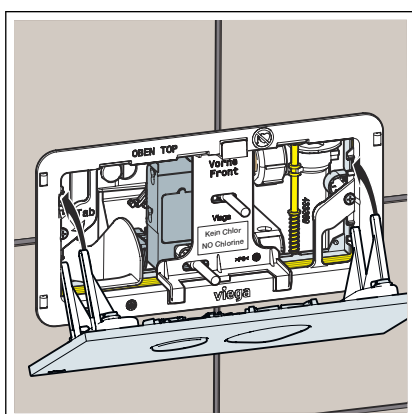


► De bedieningsplaat afzetten.

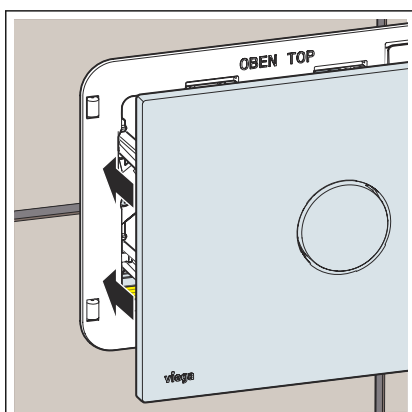


► De reinigungsstaf in de inworpschacht inleggen.

AANWIJZING! Maak geen gebruik van vloeibare ontstopper.



► De bedieningsplaat met beide handen oplichten.



► Bedieningsplaat plaatsen.

3.4 Afvalverwijdering

Product en verpakking scheiden in de verschillende materiaalgroepen (bijv. papier, metalen, kunststoffen of non-ferrometalen) en volgens de nationaal geldende wetgeving afvoeren.



Viega Nederland B.V.

info@viega.nl

viega.nl

NL • 2022-08 • VPN170087

