

Bedieningsplaat Visign for Public 6
Gebruiksaanwijzing



voor inbouwreservoir 2H

Model
8326.15

Bouwjaar:
van 10/2012

nl_NL



Inhoudsopgave

1	Over deze gebruiksaanwijzing	4
1.1	Doelgroepen	4
1.2	Markering van aanwijzingen	4
1.3	Aanwijzing over deze taalversie	5
2	Productinformatie	6
2.1	Normen en regelgevingen	6
2.2	Veiligheidsvoorschriften	6
2.3	Beoogd gebruik	7
2.3.1	Toepassingen	7
2.4	Productbeschrijving	8
2.4.1	Overzicht	8
2.4.2	Technische gegevens	8
2.4.3	Werking	10
2.4.4	Systeemuitleidingen	13
2.4.5	Instelmogelijkheden	15
2.5	Toebehoren	17
3	Gebruik	18
3.1	Montage-informatie	18
3.1.1	Montagevoorwaarden	18
3.1.2	Benodigd materiaal en gereedschap	19
3.2	Montage	20
3.2.1	Netvoeding monteren	20
3.2.2	Inbouw voorbereiden	21
3.2.3	Spoelbediening monteren (spoelreservoir 2H)	25
3.2.4	Bedieningsplaat monteren	33
3.2.5	Externe signaalgever aansluiten	35
3.3	Inbedrijfstelling	36
3.3.1	Infraroodsensor instellen	36
3.3.2	Spoeling instellen	38
3.3.3	Viega Hygiene+ functie instellen	40
3.4	Fouten, storingen en oplossingen	46
3.5	Verzorging en onderhoud	46
3.5.1	Onderhoudsaanwijzingen	46
3.5.2	Batterij vervangen	47
3.6	Afvalverwijdering	49

1 Over deze gebruiksaanwijzing

Voor dit document gelden auteursrechten, meer informatie hierover kunt u vinden op viega.com/legal.

1.1 Doelgroepen

De informatie in deze handleiding is bestemd voor de volgende groepen personen:

- Verwarmings- en sanitairinstallateurs resp. voor geïnstrueerd vakpersoneel
- Elektro-installateurs
- Exploitanten
- Eindverbruikers

Personen die niet over de opleiding resp. de kwalificatie beschikken, is de montage, installatie en eventueel het onderhoud van dit product niet toegestaan. Deze beperking geldt niet voor eventuele aanwijzingen voor de bediening.

Bij de installatie van Viega producten moeten de algemeen erkende regels van de techniek en de Viega gebruiksaanwijzingen in acht worden genomen.

1.2 Markering van aanwijzingen

Teksten van waarschuwingen en aanwijzingen zijn afgezet tegen de verdere tekst en extra gemarkeerd met bijbehorende pictogrammen.

**GEVAAR!**

Waarschuwt voor mogelijk levensgevaarlijk letsel.

**WAARSCHUWING!**

Waarschuwt voor mogelijk ernstig letsel.

**VOORZICHTIG!**

Waarschuwt voor mogelijk letsel.

**AANWIJZING!**

Waarschuwt voor mogelijke materiële schade.



Aanvullende aanwijzingen en tips.

1.3 Aanwijzing over deze taalversie

Deze gebruiksaanwijzing bevat belangrijke informatie over product resp. systeemkeuze, montage en inbedrijfstelling, alsmede over het beoogd gebruik en zo nodig over onderhoudsmaatregelen. Deze informatie over producten, de eigenschappen en technische handleiding ervan is gebaseerd op de momenteel geldende normen in Europa (bijv. EN) en/of in Duitsland (bijv. DIN/DVGW).

Sommige passages in de tekst kunnen verwijzen naar technische voorschriften in Europa/Duitsland. Deze voorschriften gelden voor andere landen als adviezen, als daar geen overeenkomstige nationale eisen bestaan. De overeenkomstige nationale wetten, standaards, voorschriften, normen en andere technische voorschriften hebben prioriteit boven de Duitse/Europese richtlijnen in deze handleiding: de hier beschreven informatie is niet bindend voor andere landen en gebieden en dienen, zoals gezegd, enkel als ondersteuning.

2 Productinformatie

2.1 Normen en regelgevingen

De volgende normen en regelgevingen zijn van toepassing op Duitsland resp. Europa. Nationale regeling is te vinden op de relevante website van het land onder viega.nl/normen.

Regelgeving uit de paragraaf: toepassingen / montagevoorwaarden

Geldigheidsgebied / Aanwijzing	Voor Duitsland geldende regelgeving
Beschermd gebied voor de installatie van de netvoeding in douches en badkamers	VDE 0100-701

Regelgeving uit de paragraaf: technische gegevens

Geldigheidsgebied / Aanwijzing	Voor Duitsland geldende regelgeving
Elektrische goedkeuringen	EN 60950
Elektrische goedkeuringen	EN 60335
Elektrische goedkeuringen	EN 61558

2.2 Veiligheidsvoorschriften



GEVAAR! Gevaar door elektrische stroom

Een elektrische schok kan leiden tot verbrandingen en ernstig tot dodelijk letsel veroorzaken.

- Werkzaamheden aan het elektrisch systeem mogen uitsluitend door vakkundige elektriciens worden uitgevoerd.
- Schakel voor het aansluiten van de netvoeding de netspanning uit.

2.3 Beoogd gebruik

2.3.1 Toepassingen

In openbare of barrièrevrije sanitaire ruimtes biedt een bedieningsplaat met infraroodsensor een handige en hygiënische mogelijkheid voor de spoelbediening van gebruikers en zorgpersoneel. Bovendien bestaat de mogelijkheid om draadloze of aan kabel gebonden signaalgevers aan de elektronische spoelbediening aan te sluiten, zodat deze bijv. door het zorgpersoneel, zonder dat deze in het bereik van de infraroodsensor verblijven, vanaf een goed bereikbare plaats spoelingen kunnen worden geactiveerd.



Bij de planning moet in het bereik van het spoelreservoir een stroomaansluiting voor de elektronische spoelbediening worden voorzien.

Via de elektronische spoelbediening kan altijd alleen de grote spoelbeurt worden geactiveerd.

Viega Hygiene+ functie

Via de Viega Hygiene+ functie kunnen spoelingen tijdgestuurd geactiveerd worden om een stagnatie in drinkwaterleidingen te voorkomen.

Geschikte spoelreservoirs

De bedieningsplaat is bestemd voor het contactloos activeren van spoelingen aan Viega inbouwreservoirs.

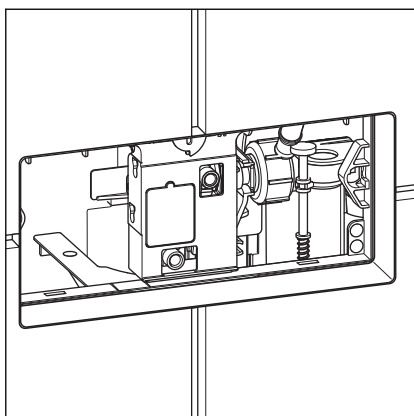
De inbouw is alleen in de volgende Viega inbouwreservoirs mogelijk:

- Spoelreservoir model 2H

Controleer voor de montage welk model er geïnstalleerd is. De volgende informatie helpt u om het model van het gemonteerde spoelreservoir te bepalen:

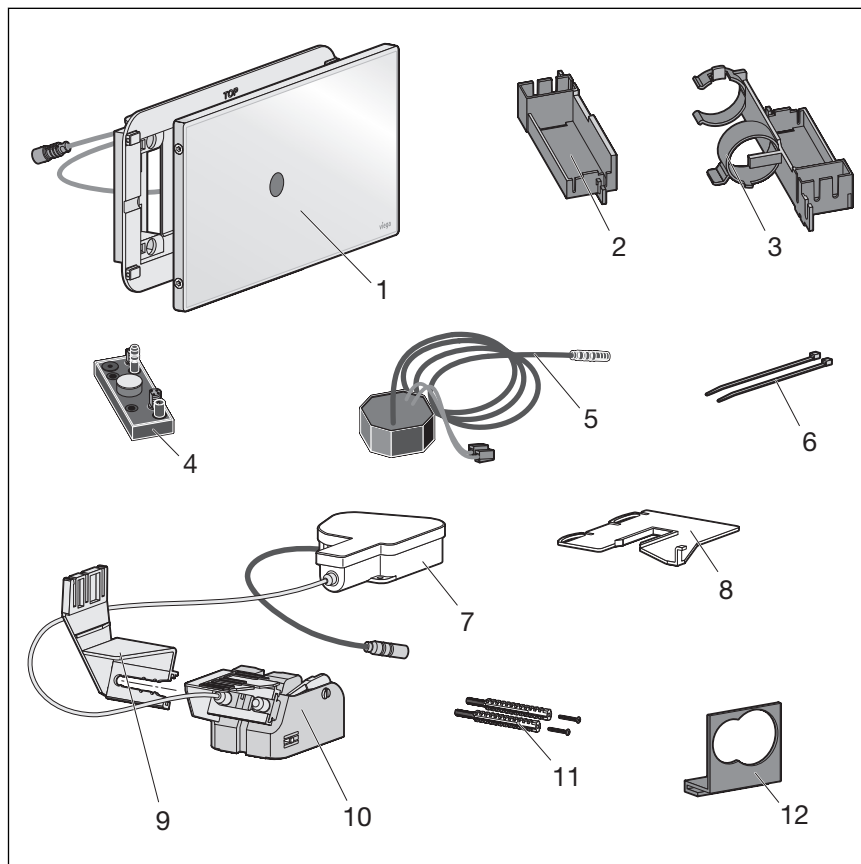
Spoelreservoir 2H

De revisieschacht van dit spoelreservoir bevindt zich in ca. 1 meter hoogte aan de voorzijde.



2.4 Productbeschrijving

2.4.1 Overzicht



Afb. 1: Inhoud van de levering

- 1 Bedieningsplaat
- 2 Houder besturing (voor spoelreservoir 2H)
- 3 Houder besturing (voor spoelreservoir 1F)
- 4 Besturing
- 5 Netvoeding 230 V
- 6 Kabelbinder
- 7 Aandrijfeenheid
- 8 Bevestigingsplaat motor (voor spoelreservoir 2H)
- 9 Houder motor (voor spoelreservoir 1F)
- 10 Bedieningskabelset
- 11 Bevestigingsset bedieningsplaat (elk 2 draadbouten en schroeven)
- 12 Houder batterijhouder

2.4.2 Technische gegevens

Het product heeft de volgende technische gegevens:

Spoelhoeveelheid

Via de **infraroodsensor** wordt overeenkomstig de instelling (☞ *“Instellingen voor de infraroodsensor” op pagina 15*) automatisch tussen de activering van de kleine of de grote spoelbeurt geselecteerd.

Wanneer de externe sensor (bijv. een draadloze toets op de handgreep) twee activeringsmogelijkheden biedt, kan via de **elektronische activering** tussen een grote en een kleine spoelbeurt worden gekozen.

Detectiebereik

Dichtbij	0–30 mm
Op afstand	450–550 mm

Elektriciteit

Ingang (netvoeding)	100–240 V AC, 50–60 Hz, 180 mA
Uitgang (netvoeding)	6,5 V DC, 920 mA



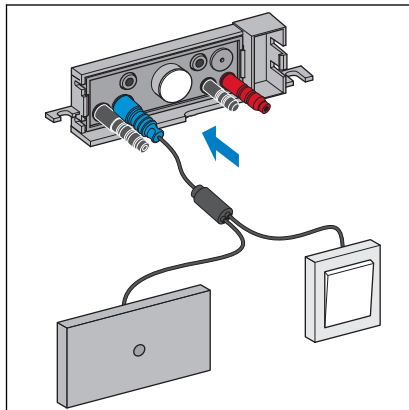
Elektrische goedkeuringen, zie paragraaf ☞ “Regelgeving uit de paragraaf: technische gegevens” op pagina 6.

Hygiene+ functie

Intervallen	24 / 72 / 168 uur
Hygiëne-spoelhoeveelheden	3 / 6 / 9 liter

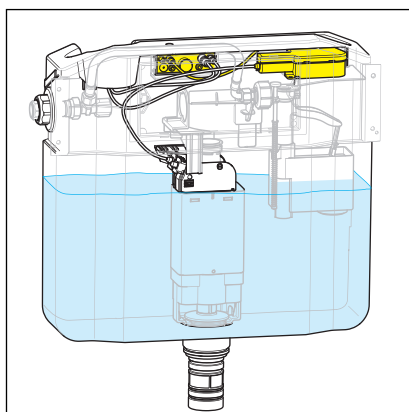
2.4.3 Werking

Elektronische spoelbediening



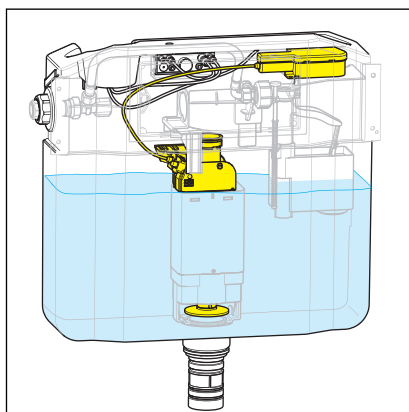
Afb. 2: Spoelbediening via een externe signaalgever

Via een externe signaalgever, bijv. een knop of een fotocel, wordt een signaal voor de besturing van de spoelbediening verzonden.



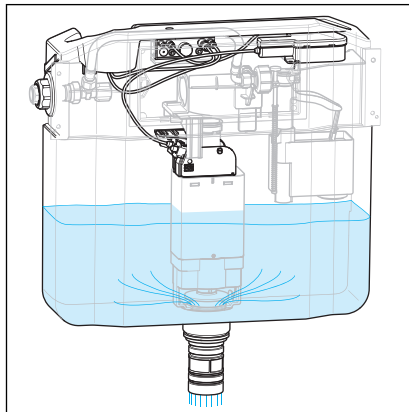
Afb. 3: Signaaloverdracht van de besturing naar de motor

De besturing draagt het elektronische signaal over aan de aandrijfeenheid.



Afb. 4: De motor bedient de bedieningskabel

De motor opent via de bedieningskabel het afvoerventiel.

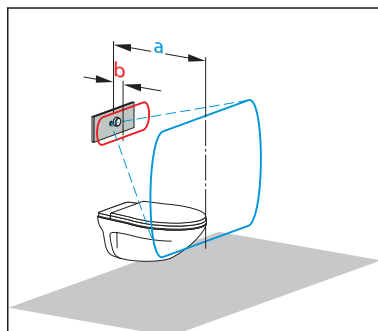


Afb. 5: Door het geopende afvoerventiel loopt het water in de WC

Zolang het afvoerventiel geopend is, stroomt de ingestelde spoelhoeveelheid in de WC.

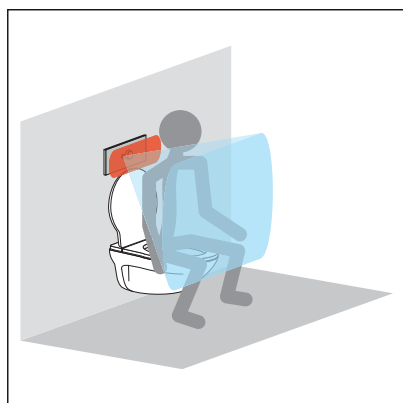
Infraroodspoelbediening

De spoelbediening vindt contactloos plaats via de infraroodsensor op de bedieningsplaat. De grootte van het detectiebereik voor de activering wordt in de besturing op een actief of passief bereik ingesteld.



a: actief bereik (blauw) 450–550 mm

b: passief bereik (rood) 0–30 mm



Door de hand in het passieve bereik te houden, kan een spoeling worden geactiveerd.

Wanneer een persoon langer dan 8 seconden in het actieve bereik is, wordt de spoelbediening via het passieve bereik automatisch gedeactiveerd. Een ongewenste spoelbediening wordt op die manier voorkomen.

Na de spoelbediening is het passieve bereik voor het naspoelen met de hand weer actief.



Indien de persoon het actieve bereik verlaat vindt automatisch een spoeling plaats.

Wanneer het actieve bereik binnen een instelbare tijdsduur (30, 60 of 90 seconden) wordt verlaten, wordt met de kleine spoelbeurt gespoeld. Wanneer de persoon langer blijft, vindt de spoeling met de grote spoelbeurt plaats.

Na het gebruik kan via het passieve bereik een extra spoeling worden geactiveerd.

Viega Hygiene+ functie

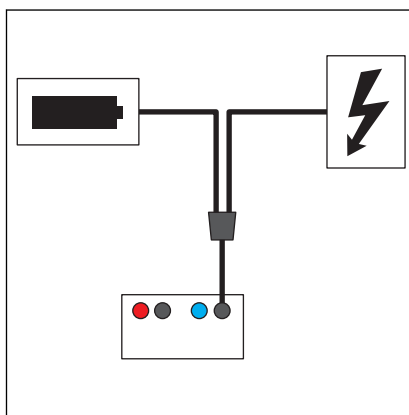
In drinkwaterleidingen kunnen door stagnatie bacteriën (bijv. legionella) worden gevormd. Om de vorming van bacteriën te vermijden, is het belangrijk de leidingen regelmatig door te spoelen. Voor dit doel werd de Viega Hygiene+ functie ontwikkeld.

Met de Viega Hygiene+ functie kunnen spoelingen tijdgestuurd geactiveerd worden. Interval en spoelhoeveelheid worden naar behoefte ingesteld en door de besturing opgeslagen. Alle instellingen blijven ook bij een stroomuitval behouden.

2.4.4 Systeemitbreidingen

Door de aansluiting van toebehoren aan de besturing kan de omvang van de functie van het systeem worden uitgebreid.

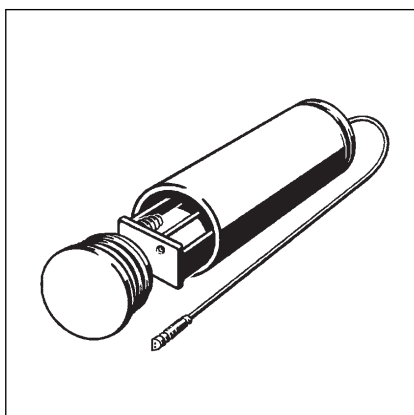
Redundante voedingsspanning



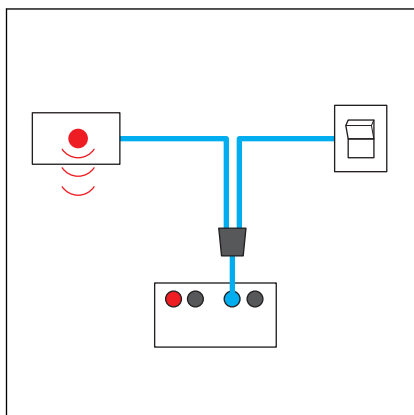
Afb. 6: Aansluiten van de redundante voedingsspanning

Om zoals getoond een redundante voedingsspanning met een extra batterijhouder te maken, heeft u de volgende toebehoren nodig:

Voor een redundante voedingsspanning kan door middel van adapter model 8355.91 bovendien de batterijhouder worden aangesloten. De batterijhouder wordt met de adapter meegeleverd.



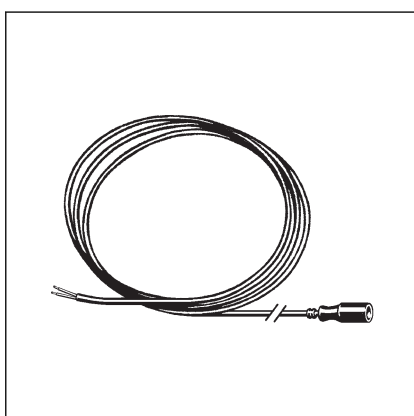
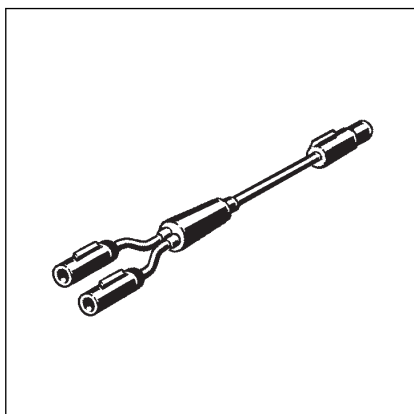
Extra externe signaalgever



Afb. 7: Aansluiting van een externe knop

En om zoals getoond een verdere externe signaalgever te kunnen aansluiten, heeft u de volgende toebehoren nodig:

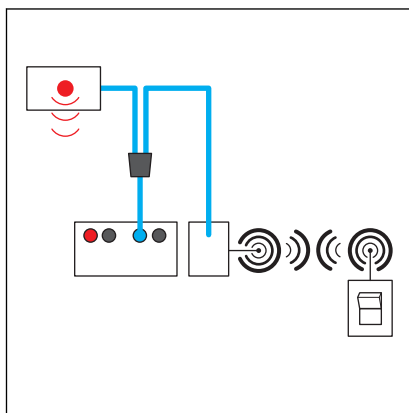
Met de uitbreidingskabeladapter model 8350.36 kan naast de infraroodsensor nog een verdere signaalgever worden aangesloten.



Bovendien nodig: 1 aansluitkabel sensitive.

Via de aansluitkabel sensitive model 8355.90 kunnen bij de klant knoppen, schakelaars of fotocellen voor de spoelbediening aan de besturing worden aangesloten.

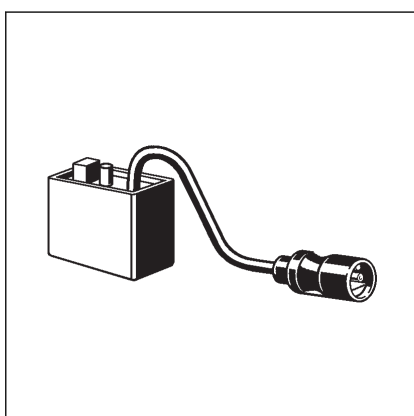
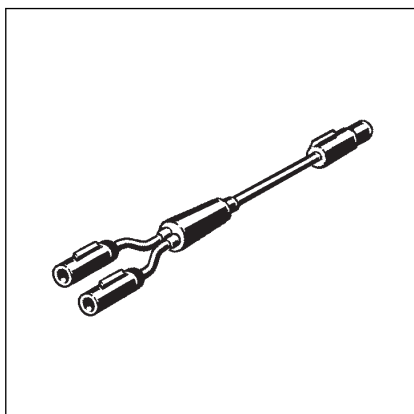
Extra radiografische bediening



Afb. 8: Aansluiting van radiografische bediening

En om zoals getoond naast een infraroodsensor een radiografische bediening te kunnen aansluiten, heeft u de volgende toebehoren nodig:

Met de uitbreidingskabeladapter model 8350.36 kan naast de infraroodsensor nog een verdere signaalgever worden aangesloten.



Met de draadloze ontvanger model 8350.35 kunnen signalen van HEWI-radiografische zenders voor de spoelbediening (bijv. aan steunhandgrepen) worden ontvangen.

2.4.5 Instelmogelijkheden

Instellingen voor de infraroodsensor

Reikwijdte van de infraroodsensor

Het bereik nabij is op 0 tot 3 cm ingesteld.

Het bereik veraf kan als volgt worden ingesteld:

- klein bereik (ca. 450 mm)
- gemiddeld bereik (ca. 500 mm) (fabrieksinstelling)
- groot bereik (ca. 550 mm)

Onderscheiden tussen kleine en grote spoelbeurt

Het onderscheiden tussen kleine en grote spoelbeurt vindt automatisch plaats aan hand van de gebruiksduur van de WC. In de fabrieksinstelling is de onderscheiding uitgeschakeld.

De volgende instellingen zijn mogelijk:

- Onderscheiding tussen kleine en grote spoelbeurt uitgeschakeld. Deze instelling is de fabrieksinstelling.
- Grote spoelbeurt na gebruik van meer dan 30 seconden. Bij korter gebruik wordt de kleine spoelbeurt gebruikt.
- Grote spoelbeurt na gebruik van meer dan 60 seconden. Bij korter gebruik wordt de kleine spoelbeurt gebruikt.
- Grote spoelbeurt na gebruik van meer dan 90 seconden. Bij korter gebruik wordt de kleine spoelbeurt gebruikt.

Deksel voor sensor

Deze instellingsmogelijkheid is bedoeld voor het geval dat een geopend deksel de sensor bedekt. In de fabrieksinstelling is de functie uitgeschakeld. Wanneer de functie geactiveerd is, wordt een spoeling geactiveerd zodra het deksel uit het sensorbereik wordt verwijderd.

Wij adviseren echter om er al bij de planning op te letten dat het deksel niet voor de sensor staat, om een correcte functie te waarborgen.

Spoelinstellingen

Spoelhoeveelheid

Dit criterium heeft uitsluitend betrekking tot de spoelhoeveelheid voor elektronisch via de spoelbediening geactiveerde spoelingen. De spoelhoeveelheid voor hygiënespoelingen wordt apart ingesteld.

De volgende instellingen zijn mogelijk:

- Kleine spoelbeurt: 3 liter, grote spoelbeurt 4,5 liter
- Kleine spoelbeurt: 3 liter, grote spoelbeurt 6 liter (fabrieksinstelling)
- Kleine spoelbeurt: 4 liter, grote spoelbeurt 9 liter

Hygiene+ interval

De volgende instellingen zijn mogelijk:

- Hygiene+ functie uitgeschakeld (fabrieksinstelling)
- Hygiënespoeling 24 uur na het laatste gebruik
- Hygiënespoeling 72 uur na het laatste gebruik
- Hygiënespoeling 168 uur na het laatste gebruik

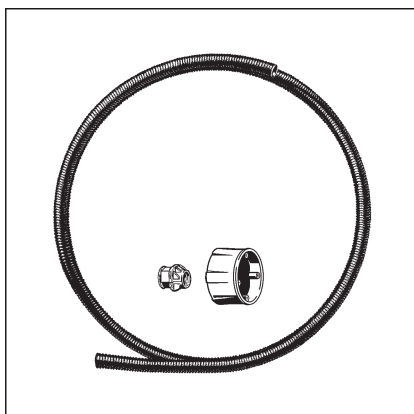
Hygiene+ spoelhoeveelheid

De volgende instellingen zijn mogelijk:

- Hygiene+ spoelhoeveelheid 3 liter (fabrieksinstelling)
- Hygiene+ spoelhoeveelheid 6 liter
- Hygiene+ spoelhoeveelheid 9 liter

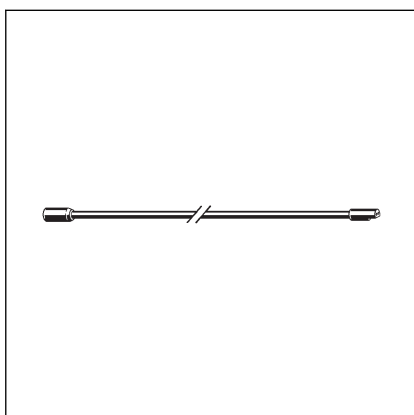
2.5 Toebehoren

Optionele toebehoren



Ruwbouwset

De set model 8350.14 bevat een hollewand-contactdoos voor het onderbrengen van de netvoeding en een mantelbuis met passende clip voor de verbinding met het spoelreservoir (2H).



Verlengkabel

2-Meter-kabel model 8352.690 voor de verlenging van de voedingsspanning tot maximaal 4,75 meter lengte.

3 Gebruik

3.1 Montage-informatie

3.1.1 Montagevoorwaarden

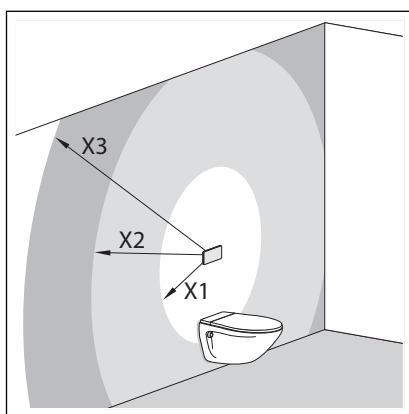
Het model mag alleen voor de in [☞ Hoofdstuk 2.3.1 “Toepassingen” op pagina 7](#) genoemde modellen worden gebruikt.

Inbouwplaats van de netvoeding

Opdat de netvoeding later toegankelijk is, moet deze op een goed bereikbare plaats worden gemonteerd.

Voor het begin van het betegelen moet een inbouwdoos voor de netvoeding met mantelbuis naar het spoelreservoir worden geïnstalleerd (ruwbouwset [☞ “Optionele toebehoren” op pagina 17](#)).

Indien nodig kan de kabel van de netvoeding tot een lengte van 4,75 meter worden verlengd (twee maal verlengkabel [☞ “Optionele toebehoren” op pagina 17](#)).



Afb. 9: Inbouwplaats van de netvoeding

X1 max. 0,75 m

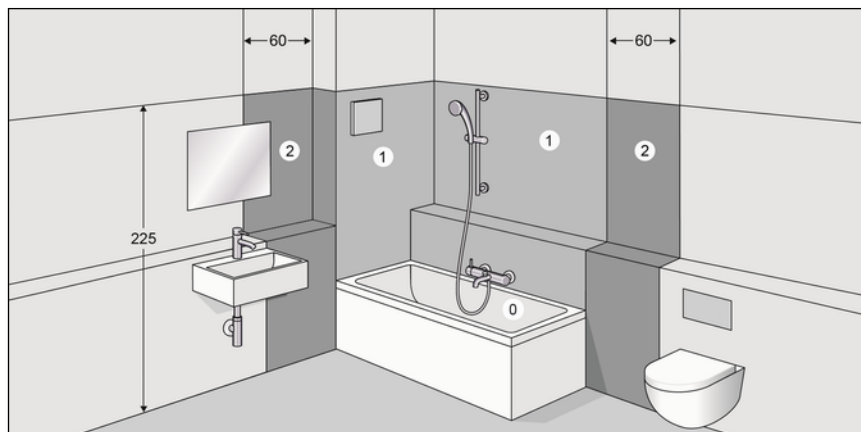
X2 max. 2,75 m met een verlengkabel (artikelnummer 628 505)

X3 max. 4,75 m met twee verlengkabels (artikelnummer 628 505)



Een verlenging van de stroomvoorziening van meer dan 5 meter kan tot gevolg hebben dat de spanning niet meer voldoende is om de spoeling te activeren.

Veiligheidszone



Afb. 10: Veiligheidszones

Volgens de geldende richtlijnen is de installatie van de netvoeding in de veiligheidszones 0 en 1 van douches en badkamers niet toegestaan, zie [☞ “Regelgeving uit de paragraaf: toepassingen / montagevoorwaarden” op pagina 6.](#)

Viega adviseert de netvoeding buiten de veiligheidszones 0–2 te installeren.

Externe signaalgever (optioneel)

Wanneer externe signaalgevers aan de besturing moeten worden aangesloten, moeten de aansluitkabels of mantelbuizen voor het begin van de tegelwerkzaamheden in het spoelreservoir worden geïnstalleerd.

3.1.2 Benodigd materiaal en gereedschap

Materiaal

Het volgende materiaal is nodig voor de montage:

- evt. mantelbuis van de netvoeding tot in het spoelreservoir
- evt. toebehoren voor systeemuitbreidingen [☞ Hoofdstuk 2.4.4 “Systeemuitbreidingen” op pagina 13](#)

Gereedschap

Het volgende gereedschap is nodig voor de montage:

- Sleufschroevendraaier
- Torx-schroevendraaier (T 10)
- Schroef sleutel (sleutelmaat 19)
- Mes

3.2 Montage

3.2.1 Netvoeding monteren




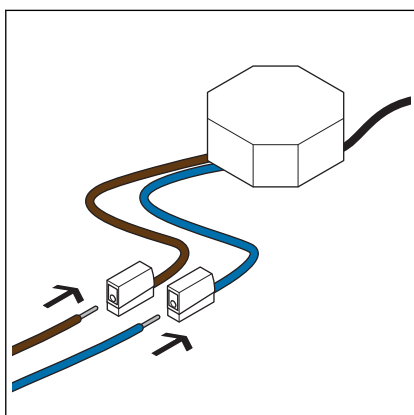
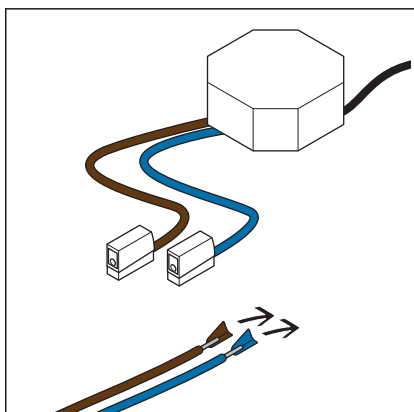
GEVAAR! Gevaar door elektrische stroom

Een elektrische schok kan leiden tot verbrandingen en ernstig tot dodelijk letsel veroorzaken.

- Laat werkzaamheden aan het elektrisch systeem uitsluitend uitvoeren door elektriciens.
- Schakel de aansluitkabel voor werkzaamheden hieraan altijd spanningsvrij.

Vereisten:

- Een 230 V-netaansluiting is op bij de klant beschikbaar gesteld.
- De inbouwplaats van de netvoeding komt overeen met de eisen volgens  "Inbouwplaats van de netvoeding" op pagina 18.
- De aansluitkabel is altijd spanningsvrij.
- Ongeveer 1 cm van de isolatie van de aansluitkabels verwijderen.



- De aansluitkabel in de klemmen schuiven.

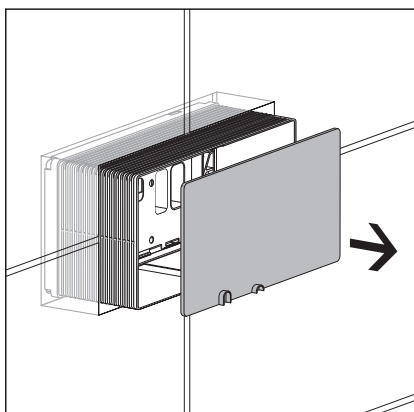
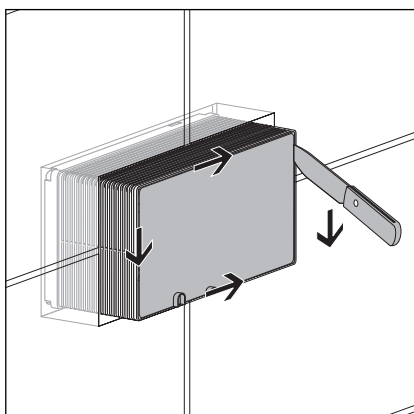
3.2.2 Inbouw voorbereiden



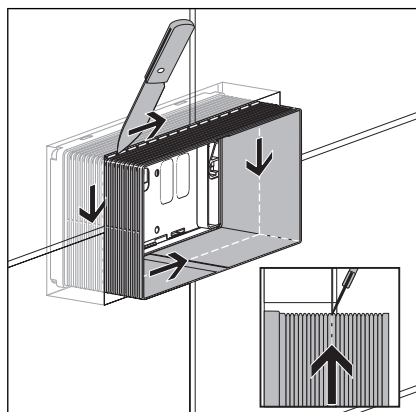
Afhankelijk van het gebruikte spoelreservoir kunnen de volgende handelingstappen en afbeeldingen verschillen. De betreffende stappen zijn overeenkomstig gekenmerkt.

Vereisten:

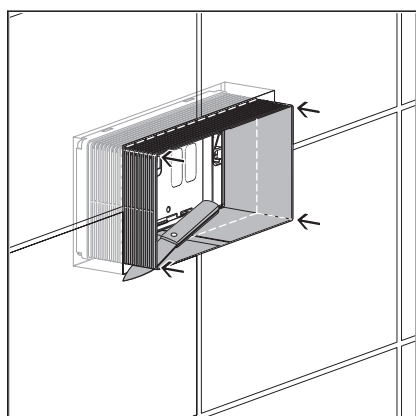
- Het spoelreservoir is in de voorwand gemonteerd.
- Wanneer externe signaalgevers moeten worden aangesloten, moeten de kabels tot in het spoelreservoir worden geïnstalleerd.
- De stroomaansluiting is tot in het spoelreservoir geïnstalleerd.
- De voorwand is betegeld.
- Schachtafdekking insnijden.



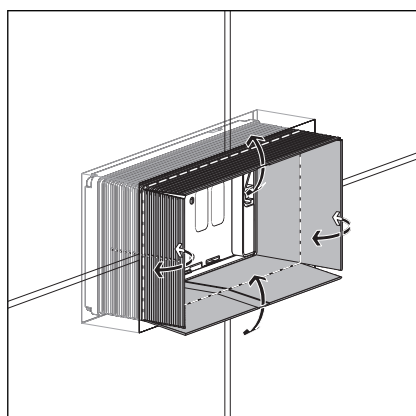
- Schachtafdekking verwijderen.



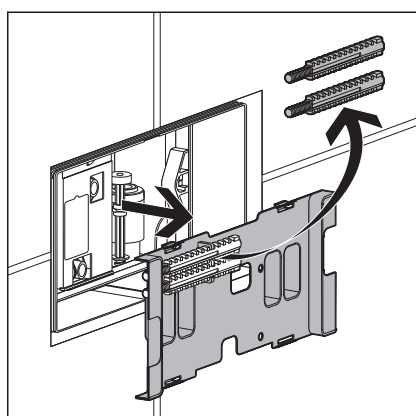
- Revisieschacht langs de tegelrand met een mes inkrassen.
Daarbij het mes schuin plaatsen zodat de snede in één lijn tot het wandoppervlak plaatsvindt.



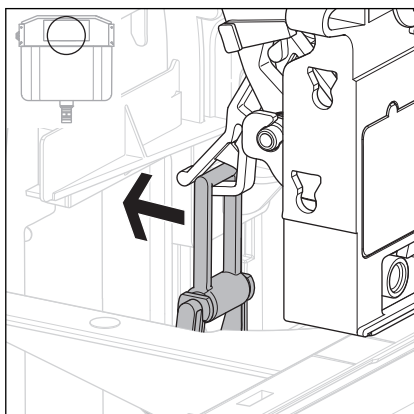
- Hoeken van de revisieschacht verticaal tot aan het wandoppervlak insnijden.



- Zijden van de revisieschacht naar buiten knikken en afbreken.
De rand van de revisieschacht moet vlak afsluiten met het wandoppervlak.

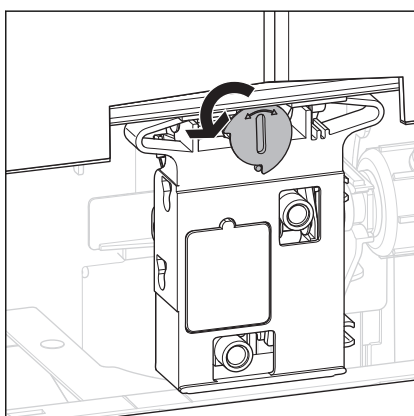


- Afdekking spoelreservoir verwijderen.
- Draadbouten van de afdekking spoelreservoir verwijderen en bewaren.
- Afdekking spoelreservoir als afval verwijderen.

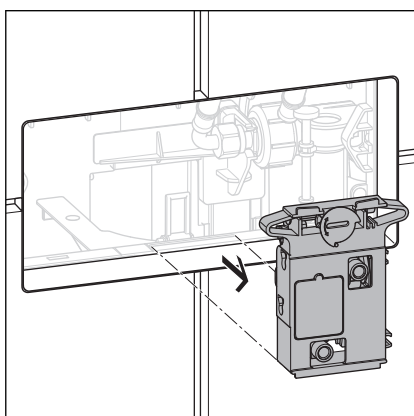


INFO! Alleen bij de montage van de bedieningsplaat in spoelreservoir 2H.

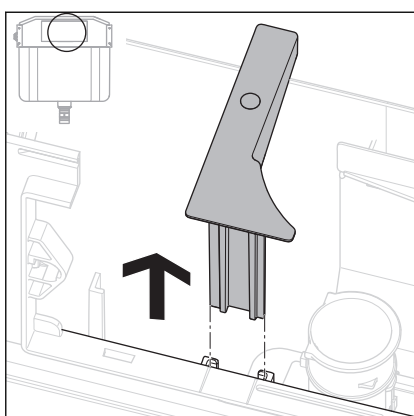
- Beugel naar achteren uit de houder van het mechanisme drukken.



- Vergrendeling van het mechanisme 90° tegen de klok in draaien.
⇒ Het mechanisme is ontgrendeld en kan worden verwijderd.

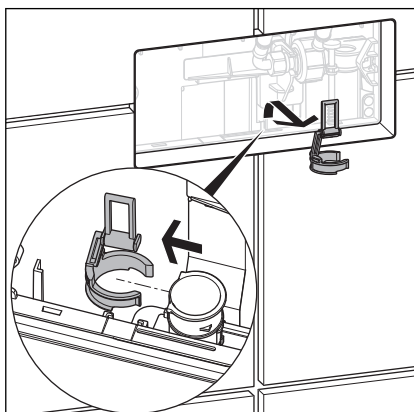


- Mechanisme verwijderen en wegwerpen.



INFO! Alleen bij spoelreservoir 2H.

- Afstandsstuk verwijderen en bewaren.

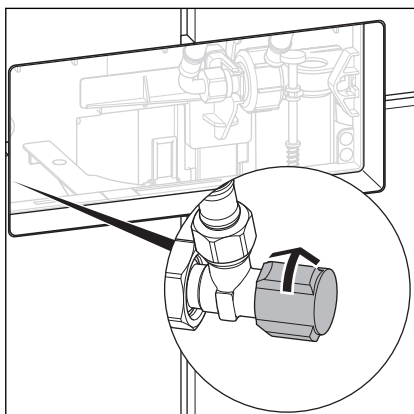


- Beugel van afvoerventiel lostrekken en verwijderen.

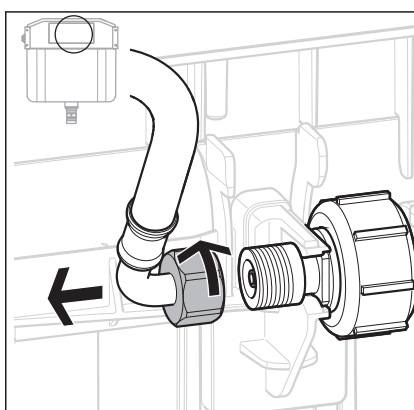
3.2.3 Spoelbediening monteren (spoelreservoir 2H)

Vereisten:

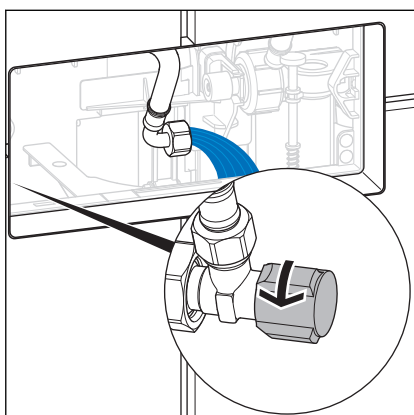
- De revisieschacht is zodanig ingekort dat deze vlak afsluit met de bovenkant van de tegels.
- Mechanisme, beugel en afstandsstuk zijn verwijderd.
- Hoekstopkraan sluiten.



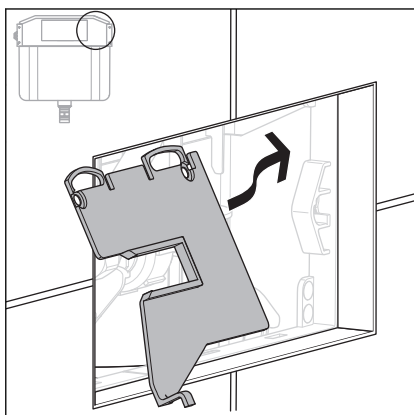
- Flexibele aansluitslang op het vulventiel losmaken (sleutelmaat 19).



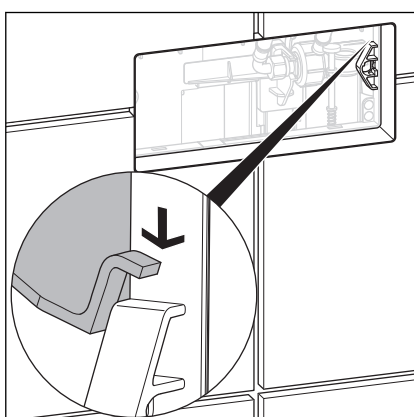
- Hoekstopkraan enkele seconden openen om de leiding te spoelen.
- Hoekstopkraan weer sluiten.



Aandrijfeenheid monteren

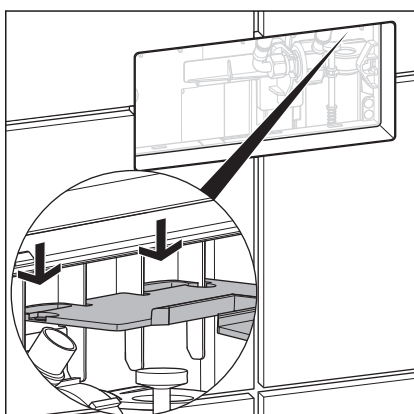


- Plaat schuin in het spoelreservoir invoeren.



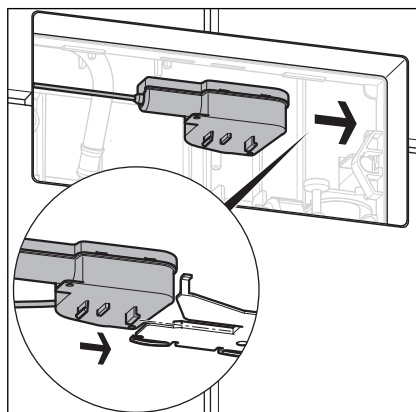
- Rechter kant van de bevestigingsplaat op het schachtframe van het spoelreservoir uitlijnen.

De haak aan de rechter kant van de bevestigingsplaat moet op het uitsteeksel van het schachtframe liggen.

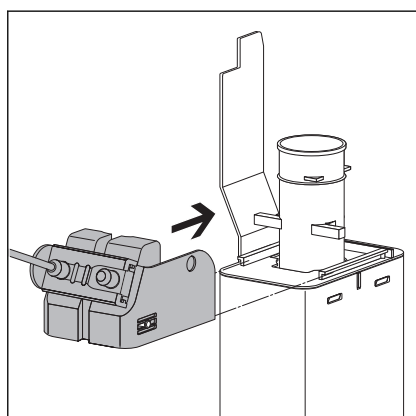


- Bevestigingsplaat horizontaal uitlijnen.

De beugels aan de linker kant van de bevestigingsplaat moeten stevig tussen de verticale lamellen in de achterwand zitten.

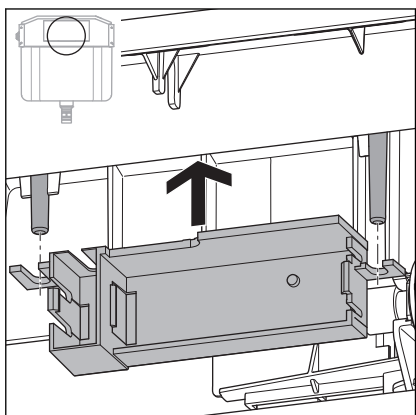


- Aandrijfeenheid op de bevestigingsplaat schuiven.
 De aandrijfeenheid moet veilig in de geleidingsrail liggen.

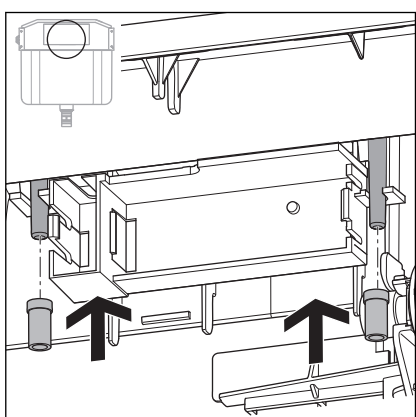


- De bedieningskabelset van links op het afvoerventiel schuiven tot deze vastklikt.
 De bedieningskabelset moet merkbaar in het afvoerventiel vastklikken.

Houder voor besturing monteren



► Houder op de koepels plaatsen.

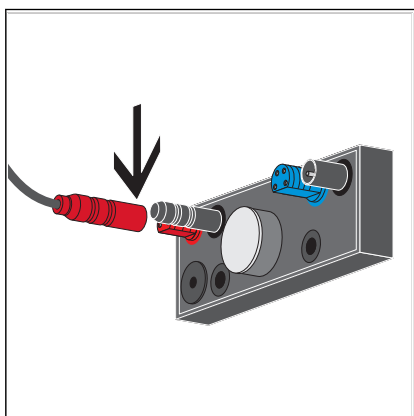


► Rubber stop van onderen op de koepels schuiven om de houder te bevestigen.

Besturing aansluiten

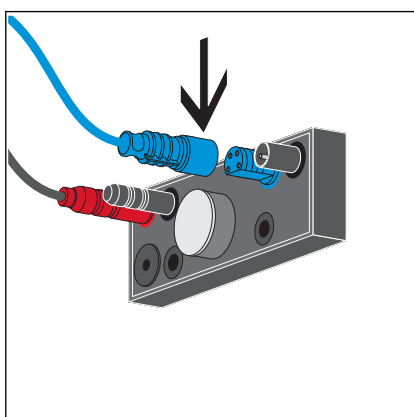


Neem beslist de aangegeven aansluitvolgorde in acht. Opdat alle aangesloten componenten functioneren, moet de voedingsspanning altijd het laatst worden gemaakt.



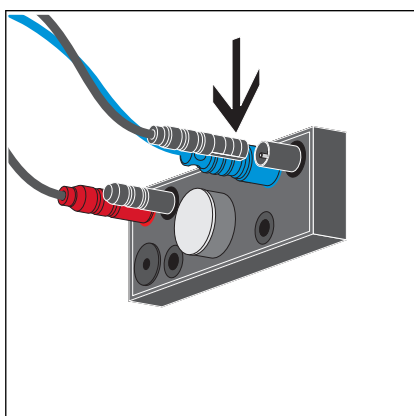
INFO! Als de stekkers buiten het speelreservoir op de besturing worden gestoken, is de montage duidelijk gemakkelijker.

- Rode stekker naar de motor van de bedieningskabelset op de rode aansluiting van de besturing steken.



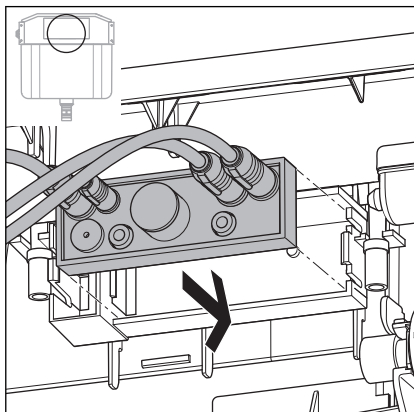
- Blauwe aansluitkabel van signaalgever op de blauwe aansluiting van de besturing steken.

Neem ook paragraaf [⌘ Hoofdstuk 3.2.5 "Externe signaalgever aansluiten"](#) op pagina 35 in acht.



- Zwarte kabel van de voedingsspanning op de rechter buitenste aansluiting van de besturing steken.

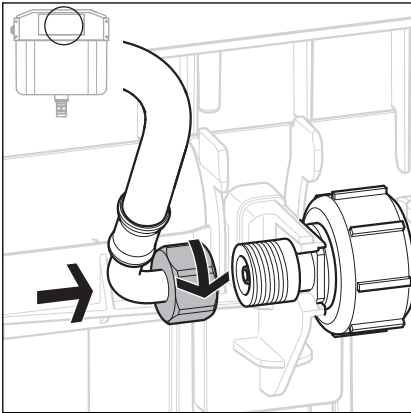
INFO! Instellingen aan de besturing kunnen op dit tijdstip ook al worden uitgevoerd. De programmeerset kan gemakkelijker worden aangesloten wanneer de besturing nog niet in het speelreservoir is gemonteerd. [⌘ Hoofdstuk 3.3 "Inbedrijfstelling"](#) op pagina 36



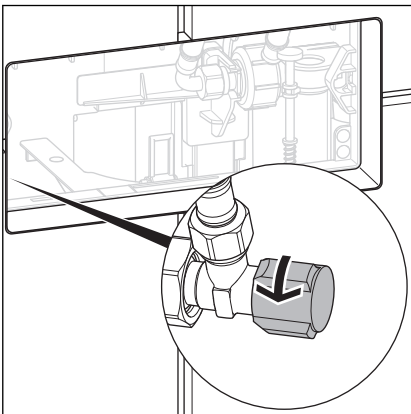
► Besturing in de houder in het spoelreservoir plaatsen.

► Kabel in het bovenste deel van de kast installeren en met de meegeleverde kabelbinders bevestigen. De kabels mogen geen beweglijke delen in het spoelreservoir belemmeren.

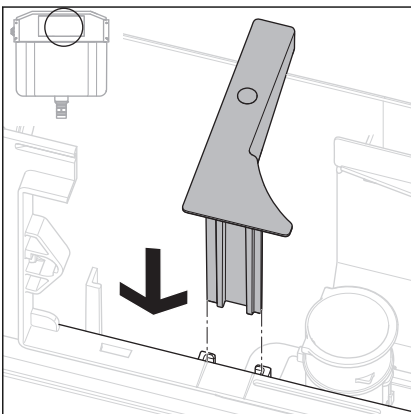
Waterleiding aansluiten



► Flexibele aansluitslang op het vulventiel aansluiten.

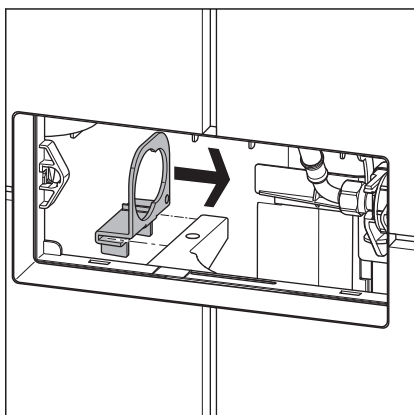


► Hoekstopkraan openen.

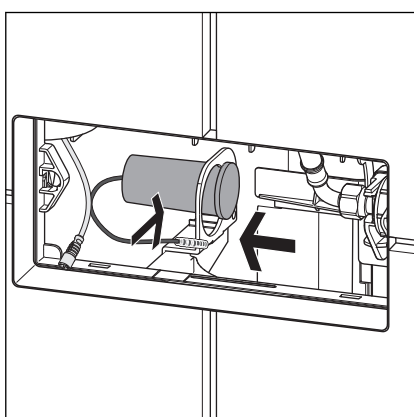


► Afstandsstuk plaatsen.

Batterijhouder monteren (optioneel)



- Houder voor de batterijhouder van de linkerkant op het afstandsstuk steken.



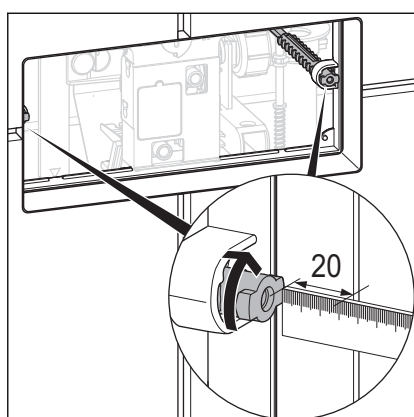
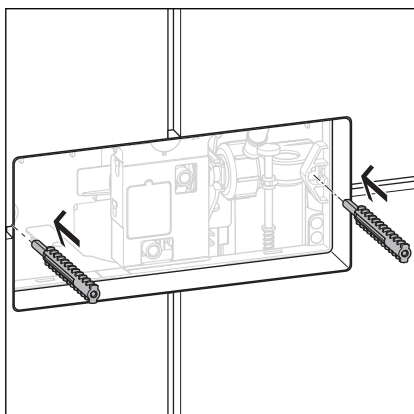
- Batterijhouder door de grote opening in de houder steken.
- Batterijhouder in de kleinere opening schuiven.

De batterijhouder moet direct achter het deksel in de houder vastklikken.

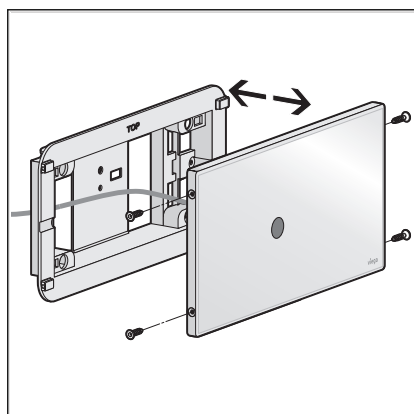
3.2.4 Bedieningsplaat monteren

Vereisten:

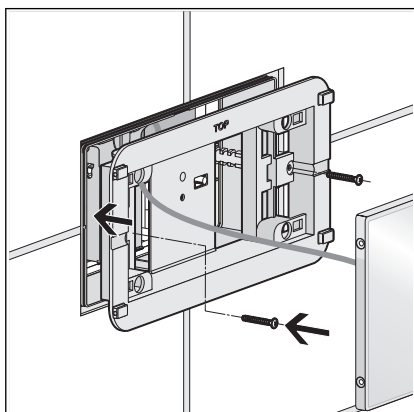
- De spoelbediening is gemonteerd.
- Eventueel is de batterijhouder gemonteerd.
- De besturing is aangesloten en ingesteld.
- Draadbouten links en rechts in de houders invoeren.
Daarbij moeten de draadankers omhoog en omlaag wijzen.



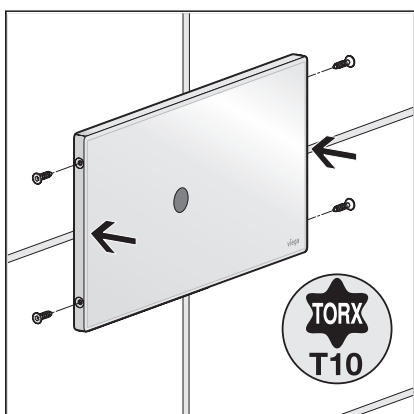
- Draadbouten er zo diep insteken dat de bovenkant van de draadbout ca. 20 mm achter de bovenkant van de tegels ligt.
- Draadbouten door een 90°-draaiing vastzetten.



- Het inbouwframe loshalen van de bedieningsplaat.
Het inbouwframe daarbij voorzichtig langs de aansluitkabel leiden.



- Inbouwframe in de revisieschacht plaatsen.
- Inbouwframe links en rechts met de schroeven in de draadbouten vastschroeven.



- Bedieningsplaat erop steken.
- Bedieningsplaat van links en rechts elk met twee schroeven bevestigen.

3.2.5 Externe signaalgever aansluiten



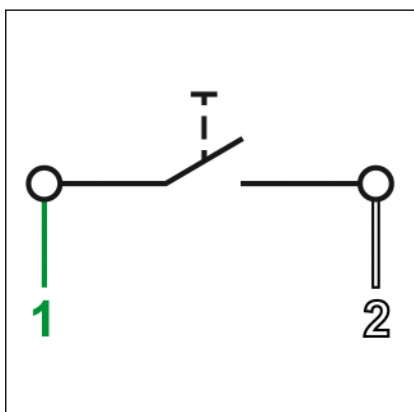
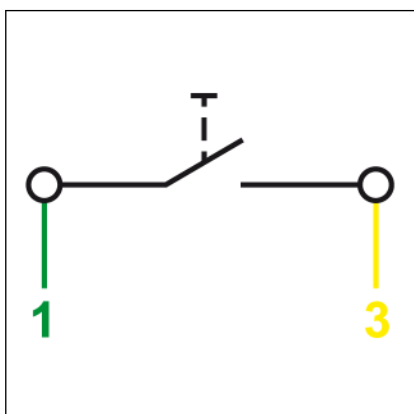
AANWIJZING! Materiaalschade door te hoge spanning

Wanneer u op de aansluitkabel voor de externe knop spanning aanbrengt, beschadigt u daardoor de besturing.

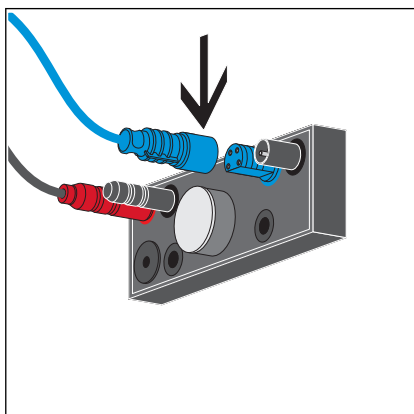
- Breng geen externe spanning aan!

Vereisten:

- Door de klant te voorziene knop met sluitfunctie of potentiaalvrij contact (sluitduur min. 350 ms) aanwezig
- Aansluitkabel model 8355.90 aanwezig
- Sluiter voor activering van de kleine spoelbeurt tussen de groene (1) en de gele kabel (3) aansluiten.



- Sluiter voor activering van de grote spoelbeurt tussen de groene (1) en de witte kabel (2) aansluiten.
- Het uiteinde van de bruine kabel isoleren (bijv. met een kroonsteen).



- Aansluitkabel op de besturing aansluiten.

- Montage van de bedieningsplaat voortzetten. Zie hiervoor [Hoofdstuk 3.2.4 “Bedieningsplaat monteren”](#) op pagina 33.

3.3 Inbedrijfstelling

3.3.1 Infraroodsensor instellen

Programmeerblokkering

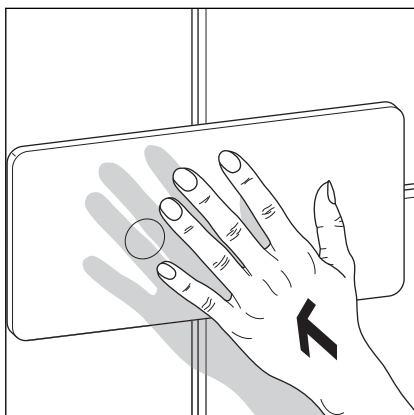
De besturing kan na het inschakelen van de voedingsspanning gedurende 30 minuten worden geprogrammeerd. Na afloop van de 30 minuten wisselt de besturing weer in de normale modus – de programmering is geblokkeerd. Wanneer de instellingen na deze tijd moeten worden veranderd, moet de besturing gedurende minstens 10 seconden van de voedingsspanning worden losgekoppeld.



Let bij de programmering op de volgende bijzonderheden:

- *Bij iedere programmering kan steeds slechts een waarde worden ingesteld.*
- *De instellingen blijven ook bij een onderbreking van de voedingsspanning behouden.*
- *De programmering kan zonder een wijziging van de instellingen worden afgebroken door de infraroodsensor zolang af te dekken tot dat er meer dan 2 seconden geen knippersignaal meer geweest is.*

Instellingen uitvoeren



Vereisten:

- De programmeerblokkering van de besturing is niet actief.
- Infraroodoog afdekken (bijv. met een vinger of een hand).
 - ⇒ Na 10 seconden knippert de diode 2 keer. De programmeermodus is geactiveerd. Na nog 5 seconden vindt het eerste knippersignaal plaats. De eerste instelmogelijkheid is actief.

- Hand verwijderen om instelling uit te voeren.

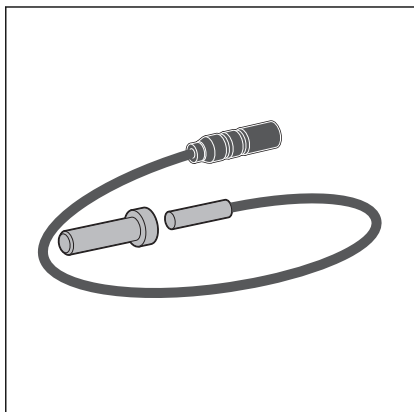
De volgende waarden kunnen door het verwijderen van de hand worden ingesteld:

Hand verwijderen na	Instelling
1e knippersignaal	Bereik veraf op klein bereik ingesteld
2e knippersignaal	Bereik veraf op gemiddeld bereik ingesteld (fabrieksinstelling)
3e knippersignaal	Bereik veraf op groot bereik ingesteld
4e knippersignaal	Onderscheid spoelhoeveelheid klein/groot: UIT (fabrieksinstelling)
5e knippersignaal	grote spoelhoeveelheid na gebruik van meer dan 30 seconden
6e knippersignaal	grote spoelhoeveelheid na gebruik van meer dan 60 seconden
7e knippersignaal	grote spoelhoeveelheid na gebruik van meer dan 90 seconden
8e knippersignaal	"WC-deksel voor sensor": AAN
9e knippersignaal	"WC-deksel voor sensor": UIT (fabrieksinstelling)

- ⇒ De diode knippert 2 keer ter bevestiging van de geslaagde wijziging van de instelling.

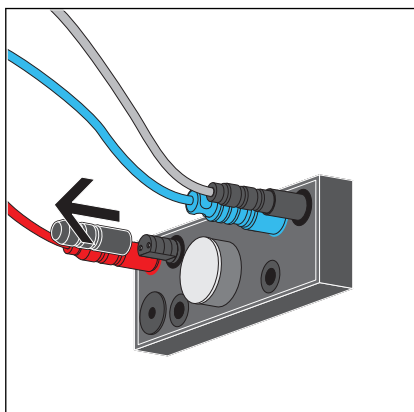
3.3.2 Spoeling instellen

Spoelhoeveelheid instellen

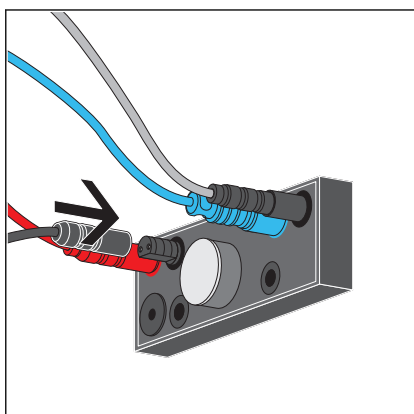


Vereisten:

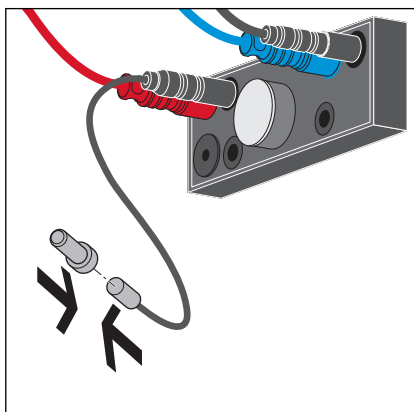
- De revisieschacht is geopend en de besturing is bereikbaar.
- De programmeerblokkering van de besturing is niet actief ☞ “Programmeerblokkering” op pagina 36.
- De programmeerset is aanwezig.



- Beschermkap van de programmeeraansluiting van de besturing verwijderen.

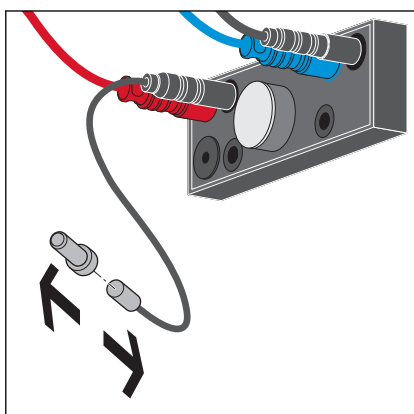


- Kabel van het programmeercontact aan de besturing aansluiten.



► Magneetsleutel boven het programmeercontact houden.

⇒ Hierna tonen geluidssignalen aan welke instelling actief is.

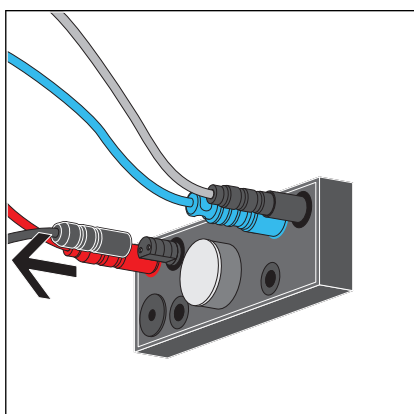


► Magneetsleutel verwijderen om instelling uit te voeren.

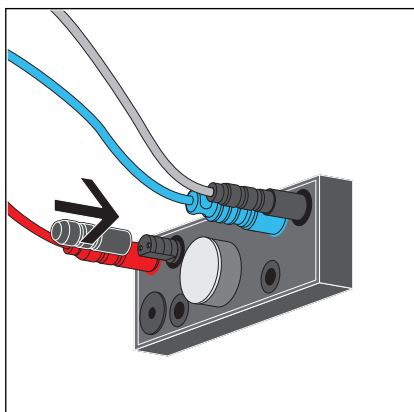
De volgende waarden kunnen door het verwijderen van de magneetsleutel worden ingesteld:

Magneetsleutel verwijderen na	Instelling
1e geluidssignaal	Spoelhoeveelheid klein 3 l en groot 4,5 l
2e geluidssignaal	Spoelhoeveelheid klein 3 l en groot 6 l (fabrieksinstelling)
3e geluidssignaal	Spoelhoeveelheid klein 4 l en groot 9 l

⇒ Er klinkt een dubbel geluidssignaal als bevestiging. De instelling is met succes veranderd.



► Kabel van het programmeercontact lostrekken.



- Beschermkap op het contact steken.

3.3.3 Viega Hygiene+ functie instellen

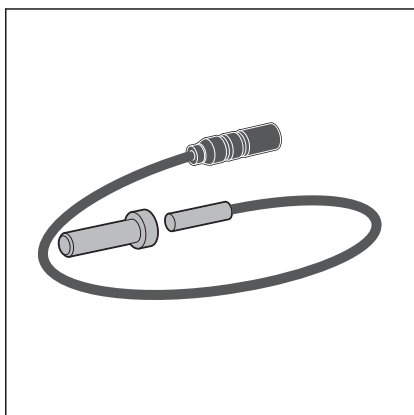
Bij de levering werd de Viega Hygiene+ functie van de spoeling gedeactiveerd. Wanneer u de Viega Hygiene+ functie wilt gebruiken, moeten de hier beschreven instellingen worden uitgevoerd.



De spoelhoeveelheid voor de Viega Hygiene+ functie kan alleen maar worden gekozen als eerst de Viega Hygiene+ functie door keuze van een tijdsinterval werd geactiveerd.

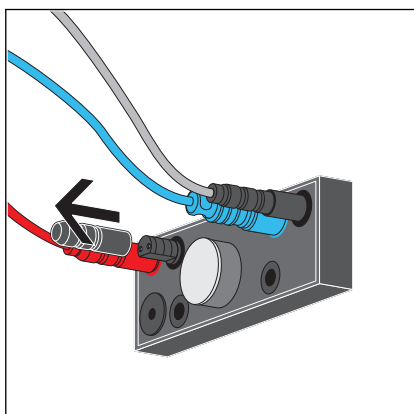
Wanneer na de activering van de Viega Hygiene+ functie geen spoelhoeveelheid wordt vastgelegd, wordt de spoelhoeveelheid automatisch op de minimale hoeveelheid ingesteld.

Spoelinterval instellen

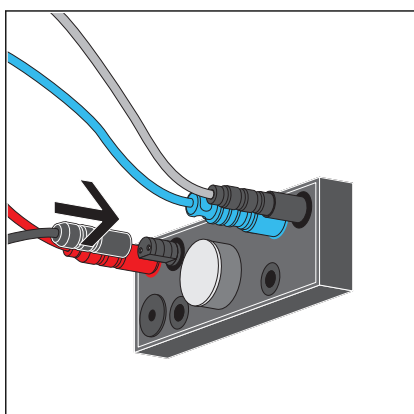


Vereisten:

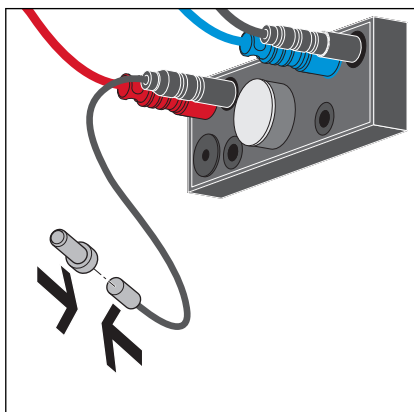
- De revisieschacht is geopend en de besturing is bereikbaar.
- De programmeerblokkering van de besturing is niet actief ☞ “Programmeerblokkering” op pagina 36.
- De programmeerset is aanwezig.



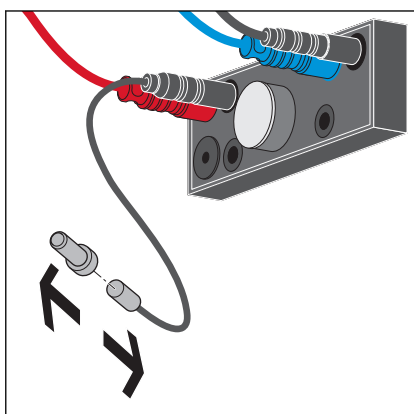
- Beschermkap van de programmeeraansluiting van de besturing verwijderen.



- Kabel van het programmeercontact aan de besturing aansluiten.



- Magneetstift voor het programmeercontact houden.
 - ⇒ Hierna tonen geluidssignalen aan welke instelling actief is.

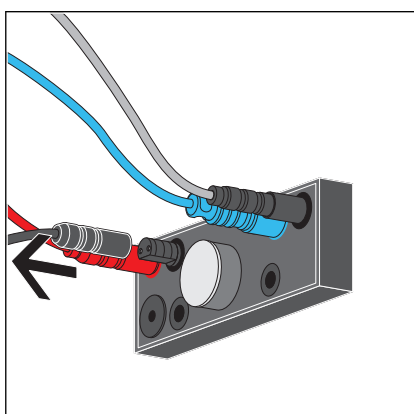


- Magneetsleutel verwijderen om instelling uit te voeren.

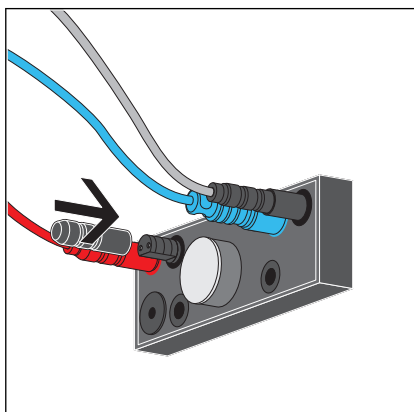
De volgende waarden kunnen door het verwijderen van de magneetsleutel worden ingesteld:

Magneetsleutel verwijderen na	Instelling
8e geluidssignaal	Viega Hygiene+ spoelhoeveelheid 3 l (fabrieksinstelling, wanneer Viega Hygiene+ actief is)
9e geluidssignaal	Viega Hygiene+ spoelhoeveelheid 6 l
10. Geluidssignaal	Viega Hygiene+ spoelhoeveelheid 9 l

- ⇒ Er klinkt een dubbel geluidssignaal als bevestiging. De instelling werd met succes veranderd.

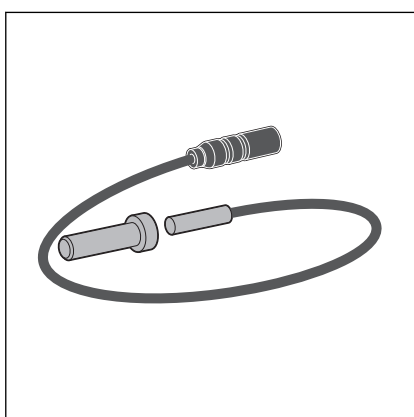


- Kabel van het programmeercontact lostrekken.



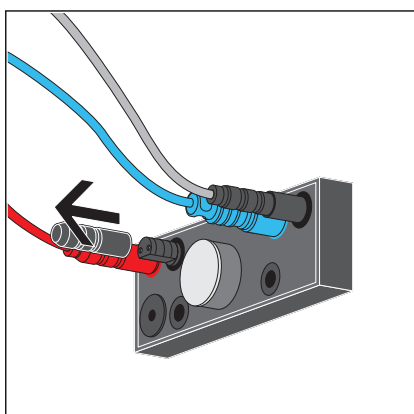
- Beschermkap op het contact steken.

Viega Hygiene+ spoelhoeveelheid instellen

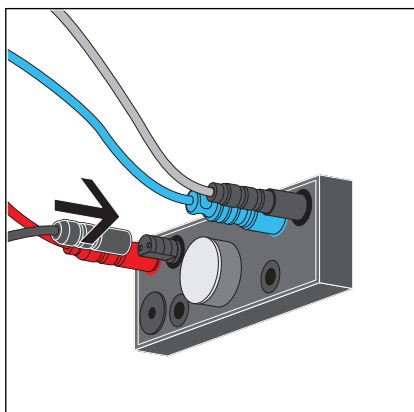


Vereisten:

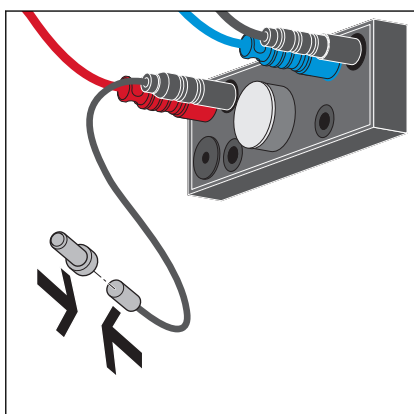
- De revisieschacht is geopend en de besturing is bereikbaar.
- De programmeerblokkering van de besturing is niet actief ☞ “Programmeerblokkering” op pagina 36.
- De programmeerset is aanwezig.
- Het Viegas Hygiene+ interval is ingesteld.



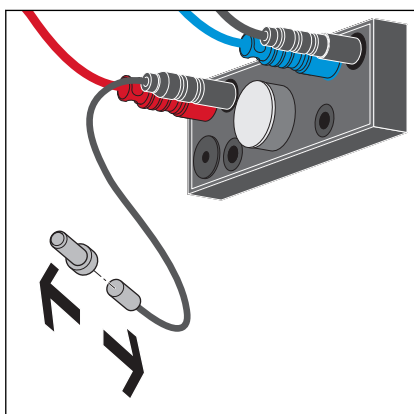
- Beschermkap van de programmeeraansluiting van de besturing verwijderen.



- Kabel van het programmeercontact aan de besturing aansluiten.



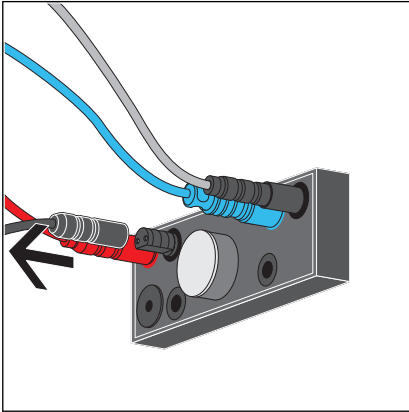
- Magneetstift voor het programmeercontact houden.
 - ⇒ Hierna tonen geluidssignalen aan welke instelling actief is.



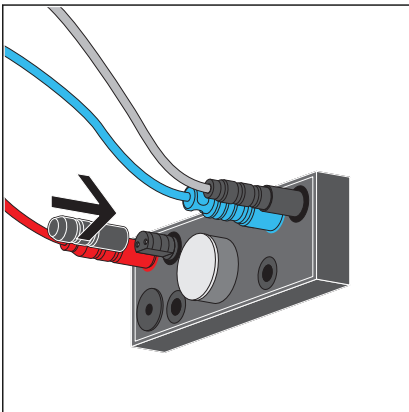
- Magneetsleutel verwijderen om instelling uit te voeren. De volgende waarden kunnen door het verwijderen van de magneetsleutel worden ingesteld:

Magneetsleutel verwijderen na	Instelling
4e geluidssignaal	Hygiëne-spoelfunctie: UIT (fabrieksinstelling)
5e geluidssignaal	Hygiënespoeling 24 uur na de laatste spoeling
6e geluidssignaal	Hygiënespoeling 72 uur na de laatste spoeling
7e geluidssignaal	Hygiënespoeling 168 uur na de laatste spoeling

- ⇒ Er klinkt een dubbel geluidssignaal als bevestiging. De instelling werd met succes veranderd.



► Kabel van het programmeercontact lostrekken.



► Beschermkap op het contact steken.

3.4 Fouten, storingen en oplossingen

Fout	Oorzaak	Oplossing
WC spoelt niet	Voedingsspanning uitgevallen	Voedingsspanning controleren
	Spoelreservoir is nog niet volledig gevuld	Wachten tot het spoelreservoir voldoende is gevuld
	Geen water in het spoelreservoir, hoekstopkraan gesloten	Hoekstopkraan openen
	Besturing defect	Besturing vervangen
	Stekkerverbinding tussen netvoeding / besturing niet aangebracht	Stekkerverbinding aanbrengen ↪ <i>“Besturing aansluiten” op pagina 29</i>
	Stekkerverbinding tussen aandrijfeenheid / besturing niet aangebracht	Stekkerverbinding aanbrengen ↪ <i>“Besturing aansluiten” op pagina 29</i>
	Detectiebereik verkeerd ingesteld	Detectiebereik instellen ↪ <i>Hoofdstuk 3.3.1 “Infraroodsensor instellen” op pagina 36</i>
WC spoelt onafgebroken	Vervuilde afdichting in het vulventiel	Afdichting controleren, evt. vervangen
	Vervuilde afdichting in het afvoer-ventiel	Afdichting controleren, evt. vervangen
	Stekkerpolen aandrijfeenheid / besturing verkeerd	Stekkerverbinding controleren, kleurmarkering in acht nemen ↪ <i>“Besturing aansluiten” op pagina 29</i>

3.5 Verzorging en onderhoud

3.5.1 Onderhoudsaanwijzingen

Voor het regelmatige onderhoud en ter voorkoming van kalkvlekken op de bedieningsplaat kan normale zeep of een mild reinigingsmiddel worden gebruikt. In geen geval schuurmiddel of krassende voorwerpen gebruiken.

Grove verontreinigingen met huishoudreiniger verwijderen. Het reinigingsmiddel na de voorgeschreven inwerkduur zeer grondig met water afspoelen. Er mogen geen resten op de componenten achterblijven.

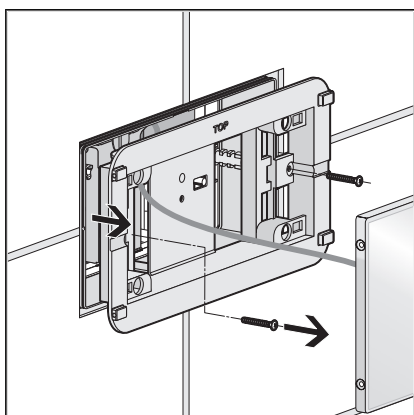
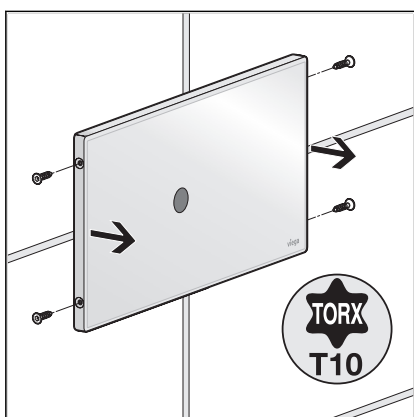
3.5.2 Batterij vervangen Spoelreservoir 2H



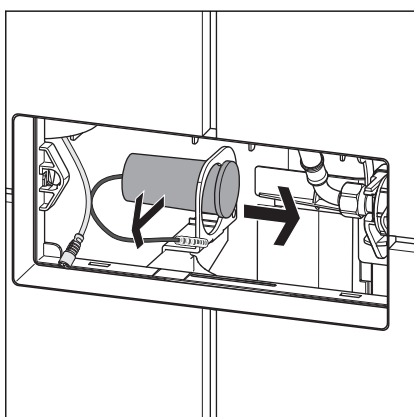
Alleen bij gebruik van een batterijhouder voor de redundante voedingsspanning.

Vereisten:

- Door de revisieschacht bestaat vrije toegang tot het spoelreservoir.
- Schroeven rechts en links buiten losdraaien.
- Bedieningsplaat verwijderen.

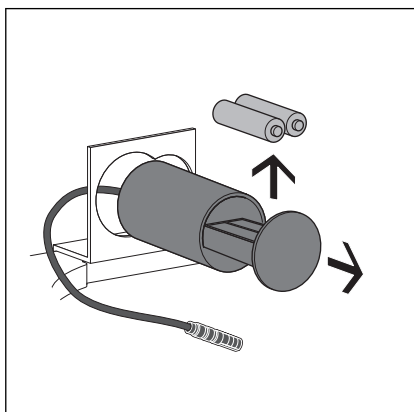


- Schroeven van het inbouwframe losdraaien en verwijderen.
- Inbouwframe uit de revisieschacht verwijderen.

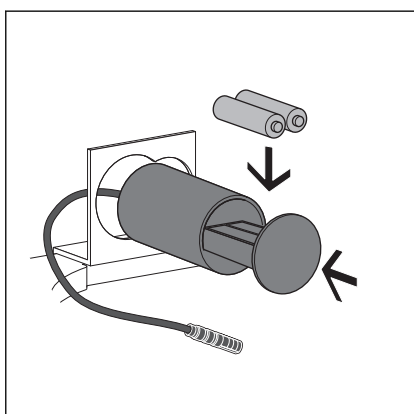


- Batterijhouder uit de houder nemen.

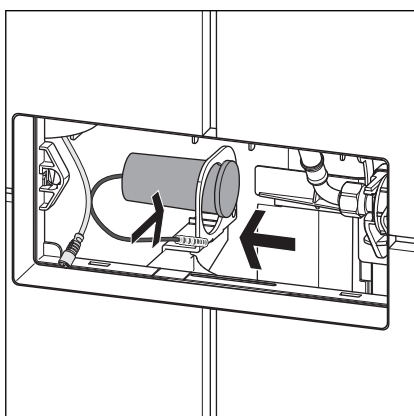
Hiervoor de batterijhouder in de houder naar achteren drukken en er naar rechts uittrekken.



- Batterijhouder openen en lege batterijen verwijderen.



- Nieuwe batterijen plaatsen en batterijhouder weer sluiten.



- Batterijhouder door de grote opening in de houder steken.

- Houder in de kleinere opening schuiven.

Daarbij moet de batterijhouder direct achter het deksel in de houder vastklikken.

- Bedieningsplaat volgens de handleiding monteren ↗ *Hoofdstuk 3.2.4 "Bedieningsplaat monteren" op pagina 33.*

3.6 Afvalverwijdering

Product en verpakking scheiden in de verschillende materiaalgroepen (bijv. papier, metalen, kunststoffen of non-ferrometalen) en volgens de nationaal geldende wetgeving afvoeren.