

Bedieningsplaat Visign for Style 10

Gebruiksaanwijzing



voor inbouwreservoir 2H, inbouwreservoir 2L, inbouwreservoir
2C, inbouwreservoir standaard 2S

Model
8315.1

Bouwjaar:
van 07/2007

nl_NL

viega

Inhoudsopgave

1	Over deze gebruiksaanwijzing	4
1.1	Doelgroepen	4
1.2	Markering van aanwijzingen	4
2	Productinformatie	6
2.1	Beoogd gebruik	6
2.1.1	Toepassingen	6
2.2	Productbeschrijving	7
2.2.1	Overzicht	7
2.2.2	Technische gegevens	7
3	Gebruik	8
3.1	Montage-informatie	8
3.1.1	Benodigd materiaal en gereedschap	8
3.2	Montage	8
3.2.1	Spoelreservoir voorbereiden	8
3.2.2	Spoelbediening monteren	14
3.2.3	Bedieningsplaat monteren	17
3.3	Inbedrijfstelling	19
3.3.1	Spoeling instellen	19
3.4	Fouten, storingen en oplossingen	19
3.5	Verzorging en onderhoud	20
3.5.1	Onderhoudsaanwijzingen	20
3.6	Verwijdering	20

1 Over deze gebruiksaanwijzing

Voor dit document gelden auteursrechten, meer informatie hierover kunt u vinden op viega.com/legal.

1.1 Doelgroepen

De informatie in deze handleiding is bestemd voor de volgende groepen personen:

- Verwarmings- en sanitairinstallateurs resp. voor geïnstrueerd technisch vakpersoneel
- Eindverbruikers

Personen die niet over de opleiding resp. de kwalificatie beschikken, is de montage, installatie en eventueel het onderhoud van dit product niet toegestaan. Deze beperking geldt niet voor eventuele aanwijzingen voor de bediening.

Bij de installatie van Viega producten moeten de algemeen erkende regels van de techniek en de Viega gebruiksaanwijzingen in acht worden genomen.

1.2 Markering van aanwijzingen

Teksten van waarschuwingen en aanwijzingen zijn afgezet tegen de verdere tekst en extra gemarkeerd met bijbehorende pictogrammen.



GEVAAR!

Dit symbool waarschuwt voor mogelijk levensgevaarlijk letsel.



WAARSCHUWING!

Dit symbool waarschuwt voor mogelijk ernstig letsel.



VOORZICHTIG!

Dit symbool waarschuwt voor mogelijk letsel.



AANWIJZING!

Dit symbool waarschuwt voor mogelijke materiële schade.



Opmerkingen leveren aanvullende nuttige tips.

2 Productinformatie

2.1 Beoogd gebruik

2.1.1 Toepassingen

Geschikte spoelreservoirs

De bedieningsplaat is bestemd voor het activeren van spoelingen aan Viega inbouwreservoirs.

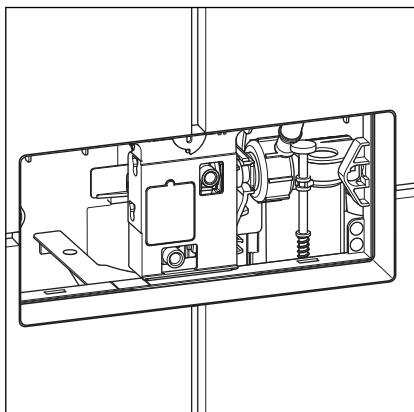
De inbouw is alleen in de volgende Viega inbouwreservoirs mogelijk:

- Spoelreservoir model 2H
- Spoelreservoir model 2L

Controleer voor de montage welk model er geïnstalleerd is. De volgende informatie helpt u om het model van de gemonteerde spoelreservoir te bepalen:

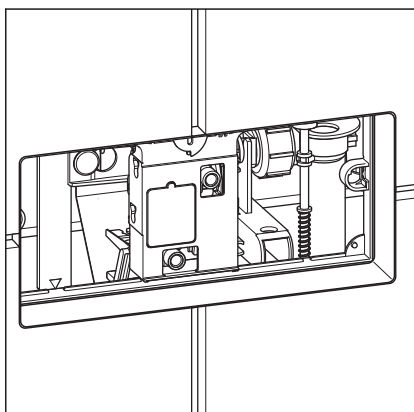
Spoelreservoir 2H

De revisieschacht van dit spoelreservoir bevindt zich in ca. 1 meter hoogte aan de voorzijde.



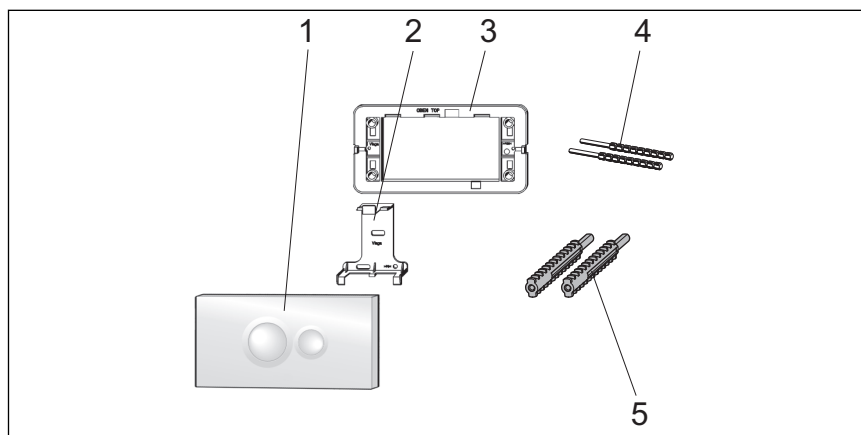
Spoelreservoir 2L

De revisieschacht van dit spoelreservoir bevindt zich of in ca. 75 cm hoogte aan de voorzijde of aan de bovenkant.



2.2 Productbeschrijving

2.2.1 Overzicht



Afb. 1: Overzicht van de componenten

- 1 - Bedieningsplaat
- 2 - Steun
- 3 - Basisplaat
- 4 - Bedieningsstiften
- 5 - Draadbouten

2.2.2 Technische gegevens

Het product heeft de volgende technische gegevens:

Spelhoeveelheid

De spelhoeveelheden voor de spelbediening bedragen:

- Kleine spelbeurt: ca. 3–4 liter
- Grote spelbeurt: ca. 6–9 liter

Voor de instelling van de spoeling, zie [Hoofdstuk 3.3.1 “Spoeling instellen”](#) op pagina 19.

3 Gebruik

3.1 Montage-informatie

3.1.1 Benodigd materiaal en gereedschap

Gereedschap

Het volgende gereedschap is nodig voor de montage:

- Sleufschroevendraaier
- Mes

3.2 Montage

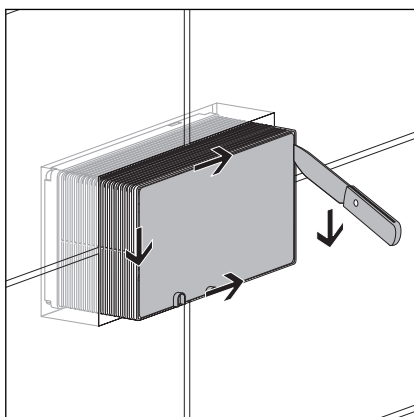
3.2.1 Spoelreservoir voorbereiden



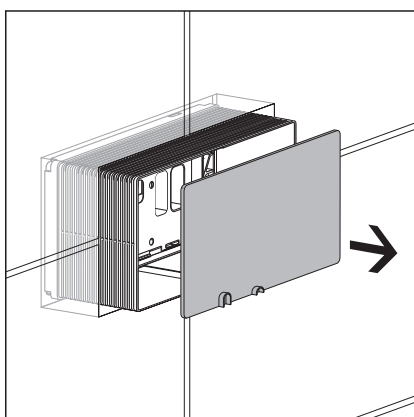
Afhankelijk van het gebruikte spoelreservoir kunnen de volgende handelingstappen en afbeeldingen verschillen. De betreffende stappen zijn overeenkomstig gekenmerkt.

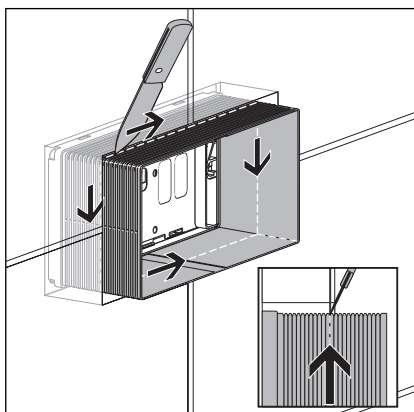
Vereisten:

- Het spoelreservoir is in de voorwand gemonteerd.
- De voorwand is betegeld.
- Schachtafdekking insnijden.

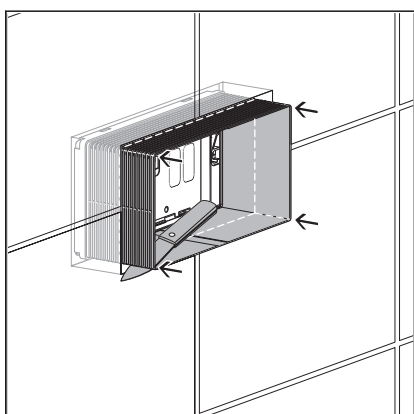


- Schachtafdekking verwijderen.

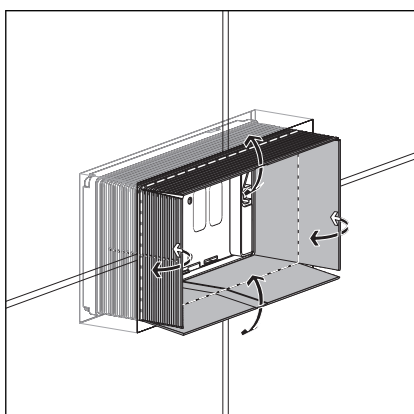




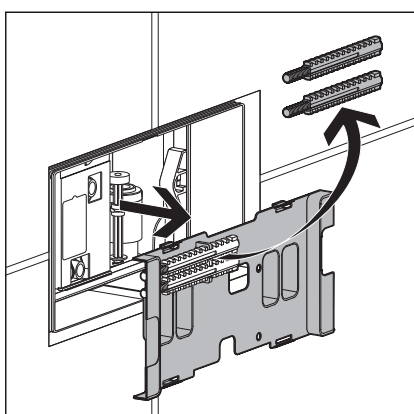
- Revisieschacht langs de tegelrand met een mes inkrassen.
Daarbij het mes schuin plaatsen zodat de snede in één lijn tot het wandoppervlak plaatsvindt.



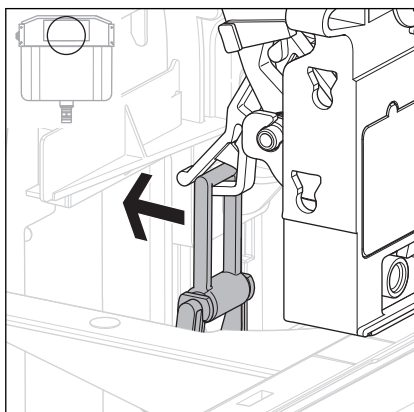
- Hoeken van de revisieschacht verticaal tot aan het wandoppervlak insnijden.



- Zijden van de revisieschacht naar buiten knikken en afbreken.
De rand van de revisieschacht moet vlak afsluiten met het wandoppervlak.

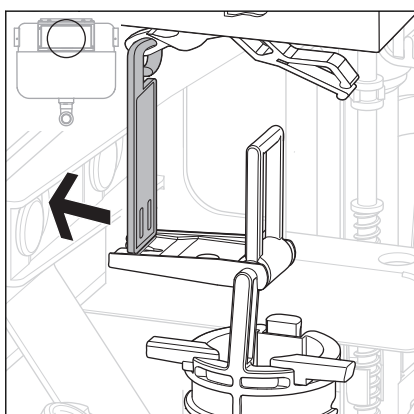


- Afdekking spoelreservoir verwijderen.
- Draadbouten van de afdekking spoelreservoir verwijderen en bewaren.
- Afdekking spoelreservoir bewaren.



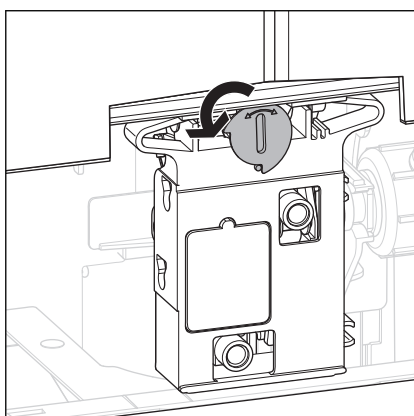
INFO! Alleen bij de montage van de bedieningsplaat in speelreservoir 2H of op de voorzijde van het speelreservoir 2L.

► Beugel naar achteren uit de houder van het mechanisme drukken.



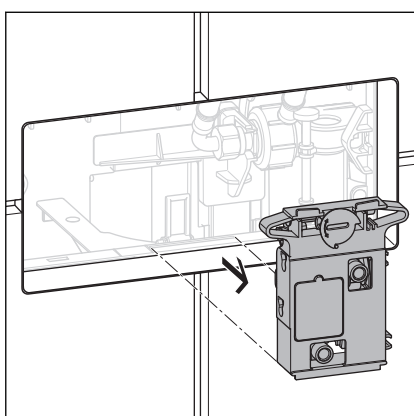
INFO! Alleen bij de montage van de bedieningsplaat aan de bovenkant van het speelreservoir 2L.

► Beugel naar achteren uit de houder van het mechanisme drukken.



► Vergrendeling van het mechanisme 90° tegen de klok in draaien.

⇒ Het mechanisme is ontgrendeld en kan worden verwijderd.

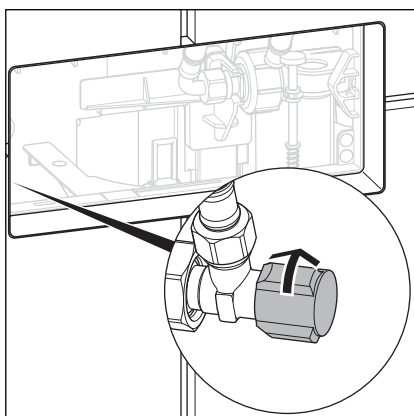


► Mechanisme verwijderen en bewaren.

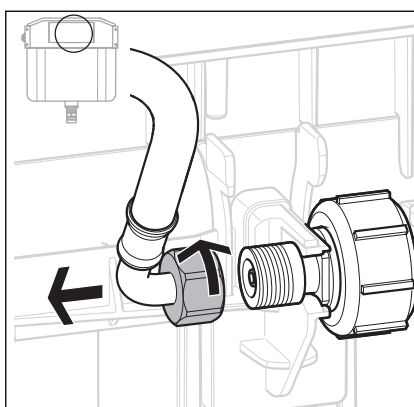
Leiding spoelen (spoolreservoir 2H)

Vereisten:

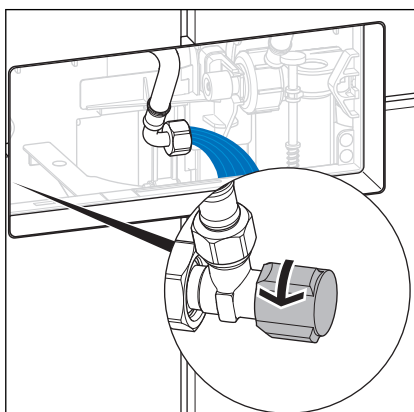
- De revisieschacht is zodanig ingekort dat deze vlak afsluit met het oppervlak.
- Het mechanisme is verwijderd.
- Hoekstopkraan sluiten.

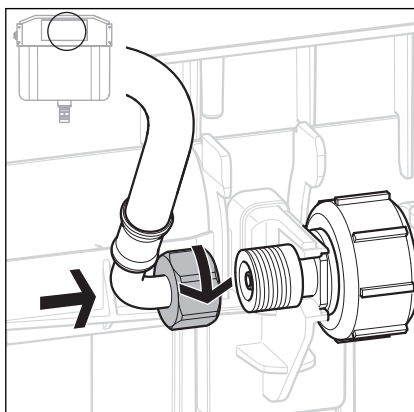


- Flexibele aansluitslang op het vulventiel losmaken (sleutelmaat 19).

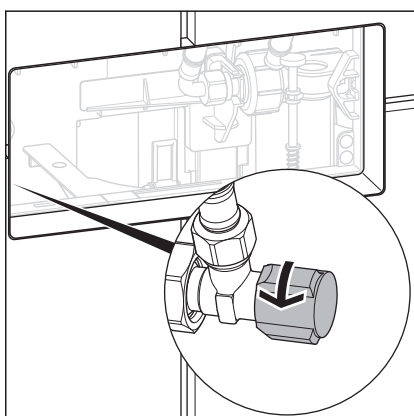


- Hoekstopkraan enkele seconden openen om de leiding te spoelen.
- Hoekstopkraan weer sluiten.





- Flexibele aansluitslang op het vulventiel aansluiten (sleutelmaat 19).

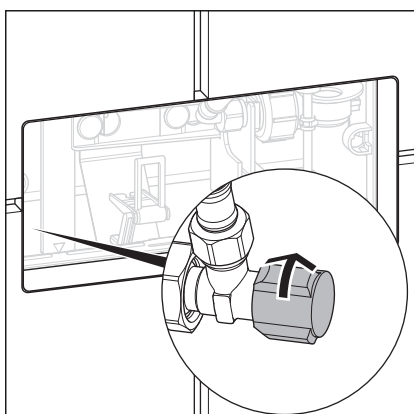


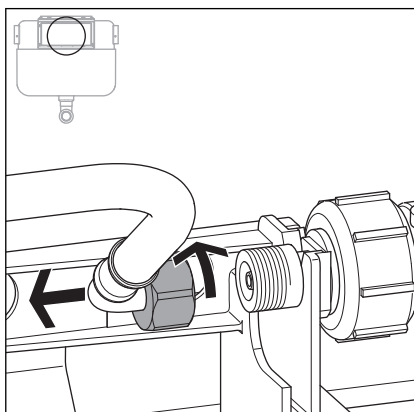
- Hoekstopkraan openen.

Leiding spoelen (spoelreservoir 2L)

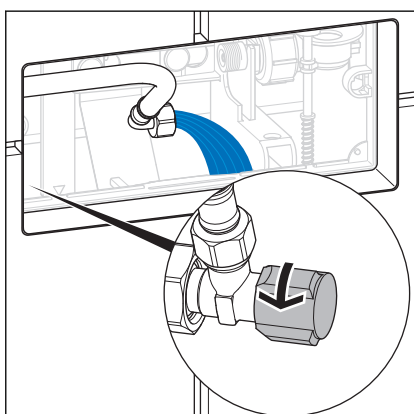
Vereisten:

- De revisieschacht is zodanig ingekort dat deze vlak afsluit met de bovenkant van de tegels.
- Het mechanisme is verwijderd.
- Hoekstopkraan sluiten.

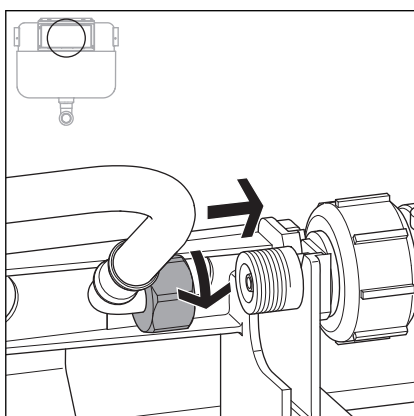




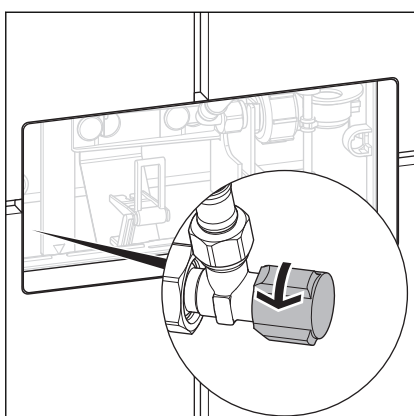
- Flexibele aansluitslang op het vulventiel losmaken (sleutelmaat 19).



- Hoekstopkraan enkele seconden openen om de leiding te spoelen.
- Hoekstopkraan weer sluiten.



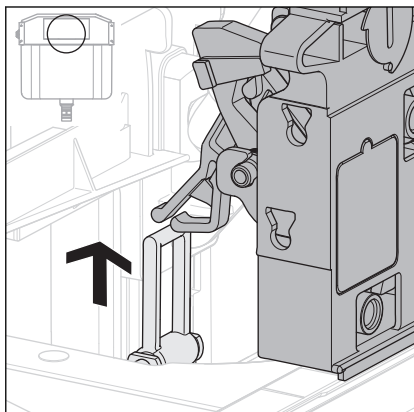
- Flexibele aansluitslang op het vulventiel aansluiten.



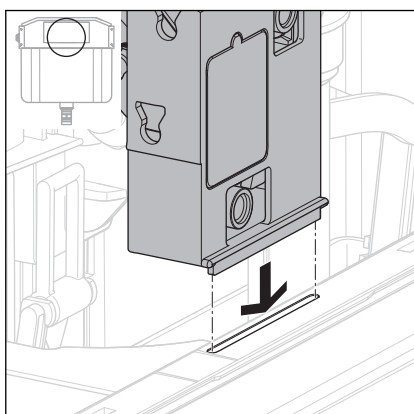
- Hoekstopkraan openen.

3.2.2 Spoelbediening monteren

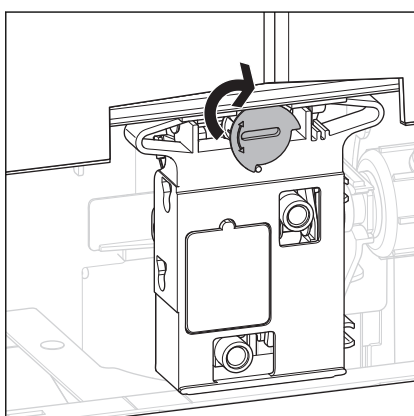
Mechanisme monteren (spoelreservoir 2H)



- Mechanisme in de beugel van het afvoerventiel ophangen.



- Mechanisme plaatsen.
Het mechanisme moet precies in de uitsparingen van het spoelreservoir zitten.



- Vergrendeling van het mechanisme 90° met de klok mee draaien.
⇒ Het mechanisme is vergrendeld.

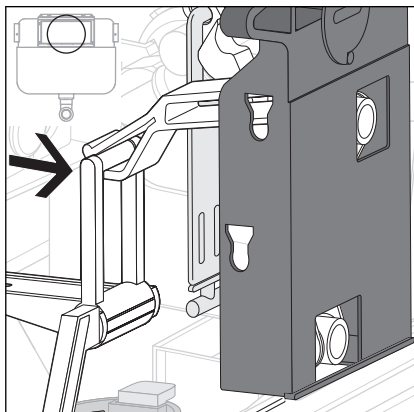
Mechanisme monteren (spoelreservoir 2L)



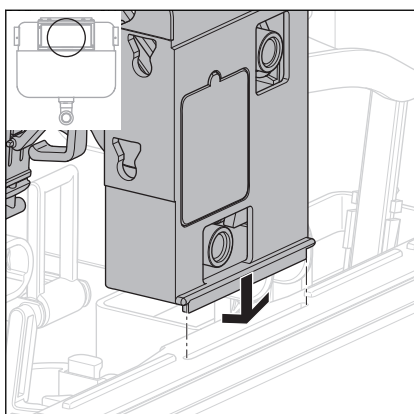
Afhankelijk of de bedieningsplaat aan de voorzijde of aan de bovenkant van het spoelreservoir moet worden aangebracht, verschilt de inbouw van het mechanisme.

- *Verticale montage (bedieningsplaat aan de voorzijde van het spoelreservoir)*
- *Horizontale montage (bedieningsplaat aan de bovenkant van het spoelreservoir)*

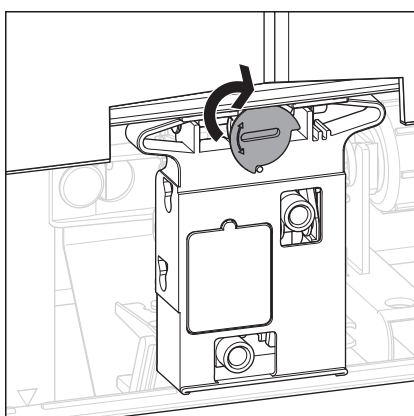
Verticale montage (bedieningsplaat aan de voorzijde van het spoelreservoir)



- Mechanisme in de beugel van het afvoerventiel ophangen.

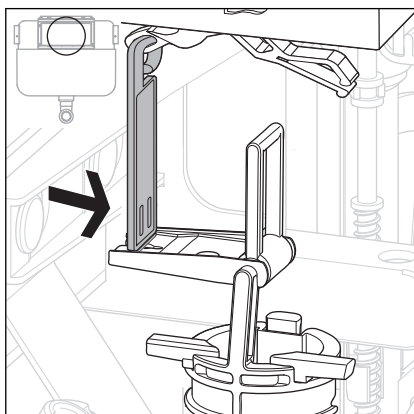


- Mechanisme plaatsen.
Het mechanisme moet precies in de uitsparingen van het spoelreservoir zitten.

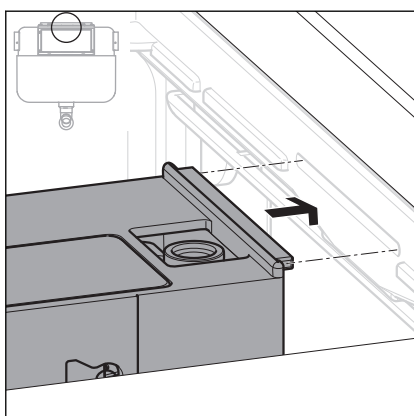


- Vergrendeling van het mechanisme 90° met de klok mee draaien.
⇒ Het mechanisme is vergrendeld.

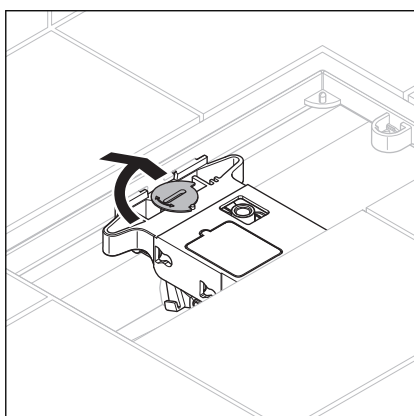
Horizontale montage (bedieningsplaat aan de bovenkant van het spoelreservoir)



- Mechanisme in de beugel van het afvoerventiel ophangen.



- Mechanisme plaatsen.
 Let er daarbij op dat de rails aan de bovenste en onderste rand van het mechanisme zich in de uitsparingen in de revisieschacht van het spoelreservoir bevinden.

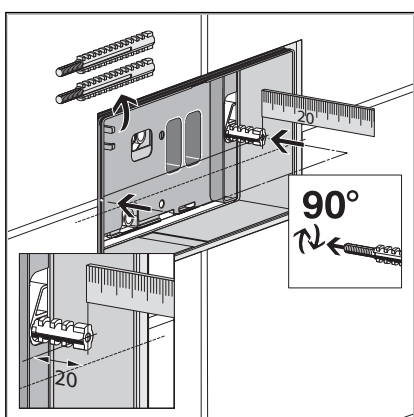
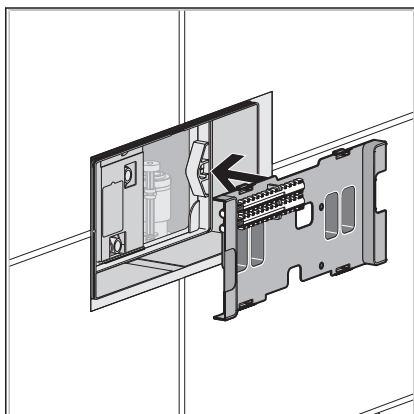


- Vergrendeling van het mechanisme 90° met de klok mee draaien.
 ⇨ Het mechanisme is vergrendeld.

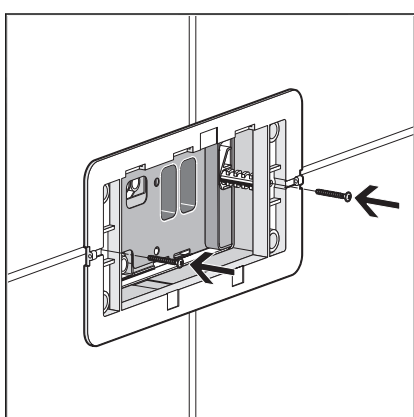
3.2.3 Bedieningsplaat monteren

Vereisten:

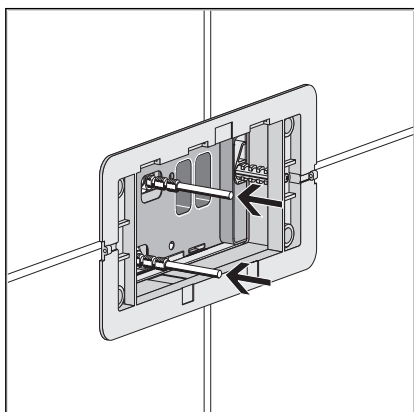
- De spoelbediening is gemonteerd.
- Afdekking spoelreservoir er weer inzetten.



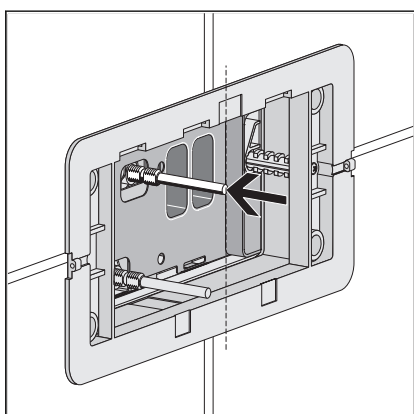
- Draadbouten er zo diep insteken dat de bovenkant van de draadbout ca. 20 mm achter de bovenkant van de tegels ligt.
- Draadbouten door een 90°-draaiing vastzetten.



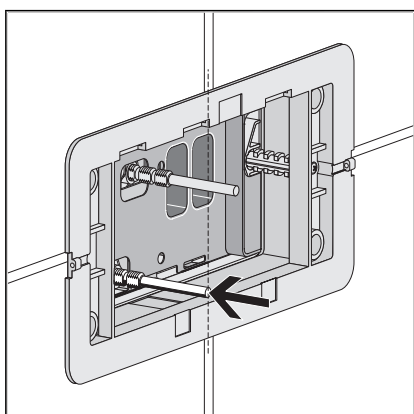
- Basisplaat vastschroeven.



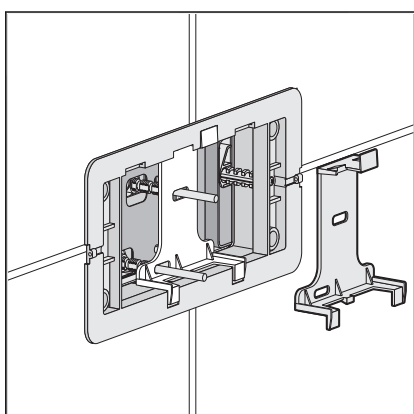
- Bedieningsstiften in de draadboringen van het mechanisme schroeven.



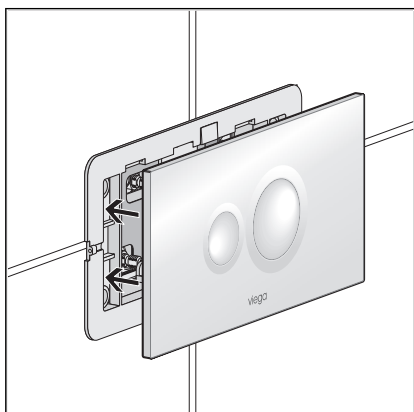
- Bovenste bedieningsstift vlak afsluitend met de basisplaat instellen. Bedieningsstift evt. aan het draad met een pijpsnijder inkorten.



- Onderste bedieningsstift vlak afsluitend met de basisplaat instellen. Bedieningsstift evt. aan het draad met een pijpsnijder inkorten.



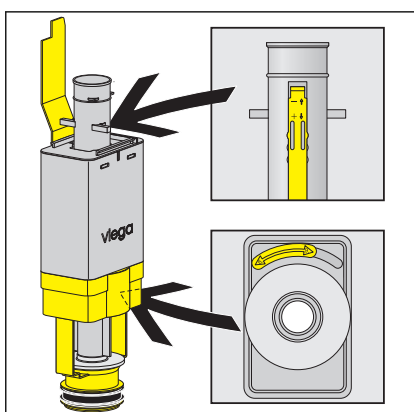
- Steun in basisplaat zetten.



- Bedieningsplaat op de basisplaat plaatsen en aandrukken.

3.3 Inbedrijfstelling

3.3.1 Spoeling instellen



- Spoelhoeveelheid op het afvoerventiel van het spoelreservoir instellen.

Kleine spoelbeurt (boven): ca. 3–4 liter

Grote spoelbeurt (onder): ca. 6–9 liter

3.4 Fouten, stringen en oplossingen

Fout	Oorzaak	Oplossing
WC spoelt niet	Spoelreservoir is nog niet volledig gevuld	Wachten tot het spoelreservoir voldoende is gevuld
	Geen water in het spoelreservoir, hoekstopkraan gesloten	Hoekstopkraan openen
WC spoelt onafgebroken	Vervuilde afdichting in het vulventiel	Afdichting controleren, evt. vervangen
	Vervuilde afdichting in het afvoerventiel	Afdichting controleren, evt. vervangen
Spoelbediening functioneert niet	Mechanisme is niet met beugel verbonden	Mechanisme in de beugel ophangen

3.5 Verzorging en onderhoud

3.5.1 Onderhoudsaanwijzingen

Voor het regelmatige onderhoud en ter voorkoming van kalkvlekken op de bedieningsplaat kan normale zeep of een mild reinigingsmiddel worden gebruikt. In geen geval schuurmiddel of krassende voorwerpen gebruiken.

Grove verontreinigingen kunnen met huishoudreiniger worden verwijderd. Het reinigingsmiddel na de voorgeschreven inwerkduur zeer grondig met water afspoelen. Er mogen geen resten op de componenten achterblijven.

3.6 Verwijdering

Product en verpakking scheiden in de verschillende materiaalgroepen (bijv. papier, metalen, kunststoffen of non-ferrometalen) en volgens de nationaal geldende wetgeving afvoeren.