

Gebruiksaanwijzing
Afbouwset Visign for Public



voor urinoirspoelsysteem

Model
8326.65

Bouwjaar (van)
12/2014

viega

Inhoudsopgave

1	Over deze gebruiksaanwijzing	3
	1.1 Doelgroepen	3
	1.2 Markering van aanwijzingen	3
	1.3 Aanwijzing over deze taalversie	4
2	Productinformatie	5
	2.1 Normen en regelgevingen	5
	2.2 Veiligheidsvoorschriften	5
	2.3 Beoogd gebruik	5
	2.3.1 Toepassingen	5
	2.3.2 Onderhoud	6
	2.4 Productbeschrijving	6
	2.4.1 Overzicht	6
	2.4.2 Technische gegevens	6
	2.4.3 Werking	8
	2.4.4 Systeemuitbreidingen	9
	2.4.5 Instelmogelijkheden	10
3	Gebruik	12
	3.1 Montage-informatie	12
	3.1.1 Montagevoorwaarden	12
	3.1.2 Benodigd materiaal en gereedschap	13
	3.2 Montage	13
	3.2.1 Cartoucheventiel inzetten	13
	3.2.2 Netvoeding monteren	14
	3.2.3 Basisplaat monteren	16
	3.2.4 Bedieningsplaat monteren	17
	3.2.5 Externe signaalgever aansluiten	19
	3.3 Inbedrijfstelling	19
	3.3.1 Infraroodsensor instellen	19
	3.3.2 Spoeling instellen	21
	3.3.3 Viega Hygiene+ functie instellen	21
	3.4 Fouten, storingen en oplossingen	23
	3.5 Verzorging en onderhoud	24
	3.5.1 Onderhoudsaanwijzingen	24
	3.5.2 Cartoucheventiel reinigen	24
	3.6 Afvalverwijdering	27

1 Over deze gebruiksaanwijzing

Voor dit document gelden auteursrechten, meer informatie hierover kunt u vinden op viega.com/legal.

1.1 Doelgroepen

De informatie in deze handleiding is bestemd voor de volgende groepen personen:

- Verwarmings- en sanitairinstallateurs resp. voor geïnstrueerd vakpersoneel
- Elektro-installateurs
- Exploitanten
- Eindverbruikers

Personen die niet over de opleiding resp. de kwalificatie beschikken, is de montage, installatie en eventueel het onderhoud van dit product niet toegestaan. Deze beperking geldt niet voor eventuele aanwijzingen voor de bediening.

Bij de inbouw van Viega producten moeten de algemeen erkende regels van de techniek en de Viega gebruiksaanwijzingen in acht worden genomen.

1.2 Markering van aanwijzingen

Teksten van waarschuwingen en aanwijzingen zijn afgezet tegen de verdere tekst en extra gemarkeerd met bijbehorende pictogrammen.



GEVAAR!

Waarschuwt voor mogelijk levensgevaarlijk letsel.



WAARSCHUWING!

Waarschuwt voor mogelijk ernstig letsel.



VOORZICHTIG!

Waarschuwt voor mogelijk letsel.



AANWIJZING!

Waarschuwt voor mogelijke materiële schade.



Aanvullende aanwijzingen en tips.

1.3 Aanwijzing over deze taalversie

Deze gebruiksaanwijzing bevat belangrijke informatie over product resp. systeemkeuze, montage en inbedrijfstelling, alsmede over het beoogd gebruik en zo nodig over onderhoudsmaatregelen. Deze informatie over producten, de eigenschappen en technische handleiding ervan is gebaseerd op de momenteel geldende normen in Europa (bijv. EN) en/of in Duitsland (bijv. DIN/DVGW).

Sommige passages in de tekst kunnen verwijzen naar technische voorschriften in Europa/Duitsland. Deze voorschriften gelden voor andere landen als adviezen, als daar geen overeenkomstige nationale eisen bestaan. De overeenkomstige nationale wetten, standaards, voorschriften, normen en andere technische voorschriften hebben prioriteit boven de Duitse/Europese richtlijnen in deze handleiding: de hier beschreven informatie is niet bindend voor andere landen en gebieden en dienen, zoals gezegd, enkel als ondersteuning.

2 Productinformatie

2.1 Normen en regelgevingen

De volgende normen en regelgevingen zijn van toepassing op Duitsland resp. Europa. Nationale regeling is te vinden op de relevante website van het land onder *viega.nl/normen*.

Regelgeving uit de paragraaf: technische gegevens

Geldigheidsgebied / Aanwijzing	Voor Duitsland geldende regelgeving
Spoelstroom	DIN 3265
Geluidsklasse	DIN 4109

2.2 Veiligheidsvoorschriften



GEVAAR! **Gevaar door elektrische stroom**

Een elektrische schok kan leiden tot verbrandingen en ernstig tot dodelijk letsel veroorzaken.

- Werkzaamheden aan het elektrisch systeem mogen uitsluitend door vakkundige elektriciens worden uitgevoerd.
- Schakel voor het aansluiten van de netvoeding de netspanning uit.

2.3 Beoogd gebruik

2.3.1 Toepassingen

De afbouwset is bestemd voor het contactloos activeren van spoelingen aan urinoirs.



Fysische omgevingsinvloeden kunnen afbreuk doen aan de werking van de besturing.

Voor meer vragen hieromtrent kunt u terecht bij het Viega servicecenter.

Viega Hygiene+ functie

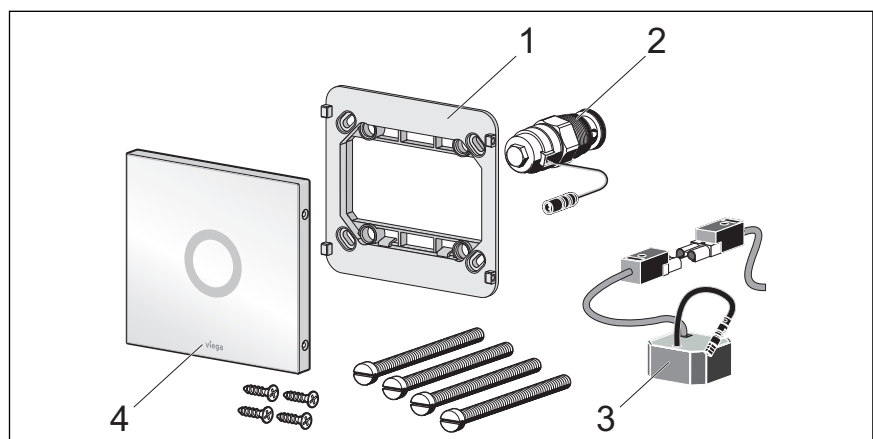
De Viega Hygiene+ functie activeert na 24 uur niet-gebruik een spoeling om een stagnatie in drinkwaterleidingen te voorkomen.

2.3.2 Onderhoud

Voor een storingsvrije werking moet het cartoucheventiel jaarlijks worden gereinigd. Zie hiervoor [Hoofdstuk 3.5.2 “Cartoucheventiel reinigen” op pagina 24](#)

2.4 Productbeschrijving

2.4.1 Overzicht





Afb. 1: Inhoud van de levering

- 1 Basisplaat
- 2 Cartoucheventiel
- 3 Netvoeding
- 4 Afdekplaat

2.4.2 Technische gegevens

Het product heeft de volgende technische gegevens:

Bedrijfsspanning	Primair 100–240 V AC, 50–60 Hz, 180 mA Secundair 6 V DC/SELV
Magneetspoel	6 V
Waterleidingdruk	0,05–0,5 MPa (0,5–5 bar)
Ontwerpdebiet	0,3 l/s
Spoelstroom, zie  “Regelgeving uit de paragraaf: technische gegevens” op pagina 5	0,3–0,7 l/s
Geluidsklasse, zie  “Regelgeving uit de paragraaf: technische gegevens” op pagina 5	2

2.4.3 Werking

Infraroodspoelbediening

De spoelbediening vindt contactloos plaats via de infraroodsensor op de bedieningsplaat.

De spoelhoeveelheid is in 5 trappen instelbaar.

Voordat een spoeling kan worden geactiveerd, moet een persoon minstens 8 seconden in het detectiebereik van de infraroodsensor verblijven.



Indien de persoon het detectiebereik na deze tijd verlaat, vindt automatisch een spoeling plaats.

De spoelduur ligt afhankelijk van de instelling tussen 1 en 20 seconden.

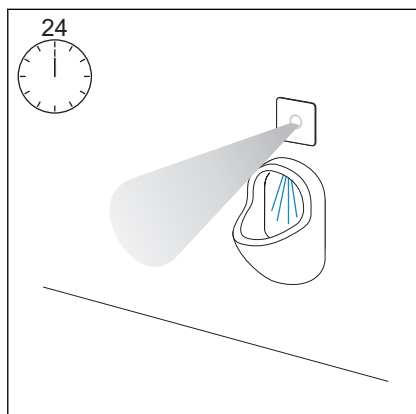


Er kan ook handmatig een spoeling worden geactiveerd door in de eerste 8 seconden een hand voor de sensor te houden.



Viega Hygiene+ functie

In drinkwaterleidingen kunnen door stagnatie bacteriën (bijv. legionella) worden gevormd. Om de vorming van bacteriën te vermijden, is het belangrijk de leidingen regelmatig door te spoelen. Voor dit doel werd de Viega Hygiene+ functie ontwikkeld.

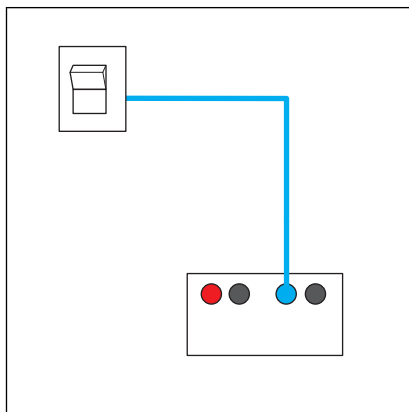


De Viega Hygiene+ functie activeert na 24 uur zonder gebruik automatisch een hygiënespoeling. De spoelhoeveelheid van de hygiënespoeling is in 5 trappen instelbaar.

2.4.4 Systeemuitbreidingen

Door de aansluiting van toebehoren aan de besturing kan de omvang van de functie van het systeem worden uitgebreid.

Extra externe signaalgever

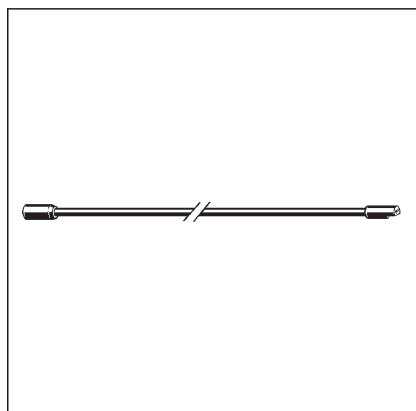


Afb. 2: Aansluiting van een externe signaalgever

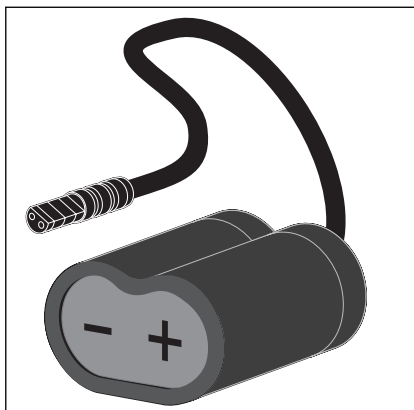
Via de verlengkabel model 2241.95 kunnen ter plaatse knoppen, schakelaars of fotocellen voor de spoelbediening aan de besturing worden aangesloten.

Zolang het contact via de verlengkabel is gesloten, blijft het cartoucheventiel geopend.

De overloopbescherming voorkomt dat het cartoucheventiel langer dan een minuut geopend blijft. Voor een volgende spoeling moet het contact eerst weer worden geopend.



Batterijhouder



Als alternatief voor de netvoeding kan ook de batterijhouder model 8351.11 (artikelnummer 731 786) worden aangesloten.

2.4.5 Instelmogelijkheden

Instellingen voor de infraroodsensor

Reikwijdte van de infraroodsensor

De volgende instellingen zijn mogelijk:

- Klein bereik zodat de spoeling niet per ongeluk kan worden geactiveerd.
- Gemiddeld bereik van ca. 450 mm. Deze instelling is de fabrieksinstelling.
- Groot bereik zodat de automatische spoelbediening ook bij een grotere afstand tot het urinoir functioneert.

Handmatige spoeling in bereik dichtbij

Wanneer deze optie geactiveerd wordt, kan in de eerste 8 seconden na het betreden van het detectiebereik een spoeling worden geactiveerd door een hand voor de sensor te houden.

Deksel voor sensor

Deze instellingsmogelijkheid is bedoeld voor het geval dat een geopend deksel de sensor bedekt. In de fabrieksinstelling is de functie uitgeschakeld. Wanneer de functie geactiveerd is, wordt een spoeling geactiveerd zodra het deksel uit het sensorbereik wordt verwijderd.

Wij adviseren echter om er al bij de planning op te letten dat het deksel niet voor de sensor staat, om een correcte functie te waarborgen.

Spoelinstellingen

Spoelduur

Deze instelling heeft uitsluitend betrekking op de spoelduur voor de direct geactiveerde spoelingen. De spoelduur voor hygiënespoelingen wordt apart ingesteld.

De spoelduur kan in 5 standen worden ingesteld om de gewenste spoelhoeveelheid te bereiken.

Hygiënespoeling

De instelling bepaalt of na 24 uur niet-gebruik een hygiënespoeling wordt geactiveerd.

Spoelduur hygiënespoeling

De spoelduur van de hygiënespoeling kan in 5 standen worden ingesteld om de gewenste spoelhoeveelheid te bereiken.

3 Gebruik

3.1 Montage-informatie

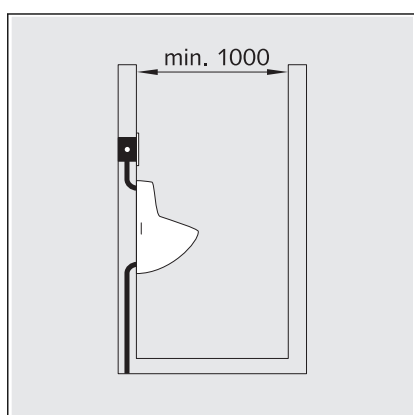
3.1.1 Montagevoorwaarden

Externe signaalgever (optioneel)

Wanneer externe signaalgevers aan de besturing moeten worden aangesloten, moeten de aansluitkabels of mantelbuizen voor het begin van de tegelwerkzaamheden tot in de revisieopening worden geïnstalleerd.

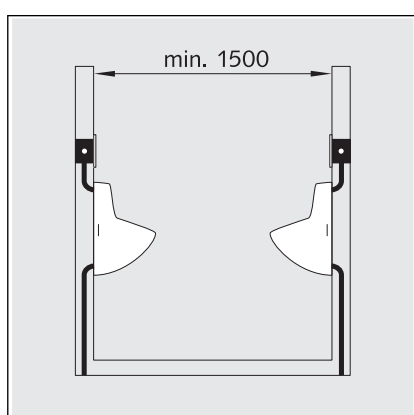
Minimumafstanden

Voor een correcte functie van de infraroodsensor moeten de volgende minimumafstanden worden aangehouden:



Tot de tegenoverliggende wanden moet een minimumafstand van 1000 mm worden aangehouden.

Wanneer hoogglans wandbekledingen (gepolijste tegels, spiegels enz.) tegenover elkaar liggen, moet de minimumafstand op 1500 mm worden verhoogd.



Tot de tegenoverliggende urinoirs met infraroodsensor moet een minimumafstand van 1500 mm worden aangehouden.

3.1.2 Benodigd materiaal en gereedschap

Gereedschap

Het volgende gereedschap is nodig voor de montage:

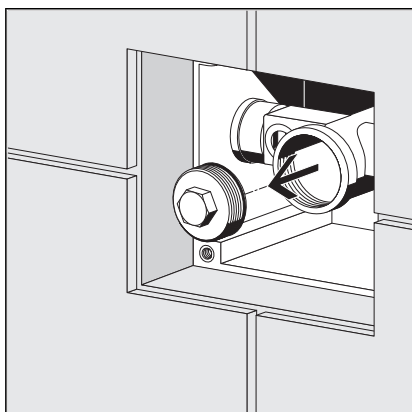
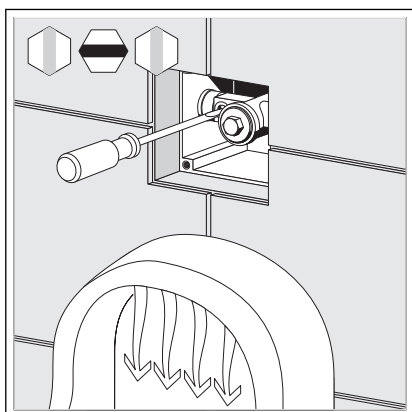
- Sleufschroevendraaier
- Torx-schroevendraaier (T 10)
- Steeksleutel (sleutelmaat 17)
- Steeksleutel (sleutelmaat 32)

3.2 Montage

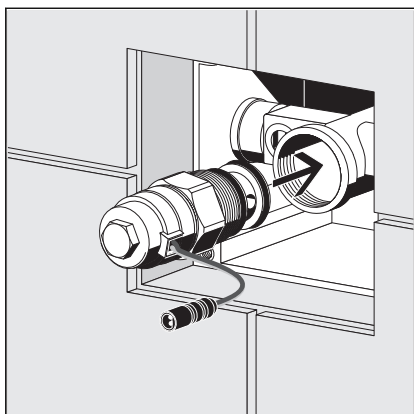
3.2.1 Cartoucheventiel inzetten

Vereisten:

- het voorwandelement is gemonteerd
- de revisieopening is vrij toegankelijk
- de tegelwerkzaamheden zijn afgerond
- Voorafsluiting met een schroevendraaier gedurende een paar seconden openen om de leiding te spoelen.
- Voorafsluiting weer sluiten.



- Sluiting verwijderen (SW 17).



- Cartoucheventiel er recht opzetten en voorzichtig indraaien (fijn schroefdraad).
- Cartoucheventiel erin schroeven (SW 32).

3.2.2 Netvoeding monteren



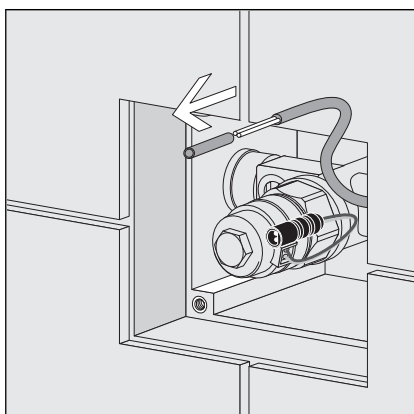
GEVAAR! **Gevaar door elektrische stroom**

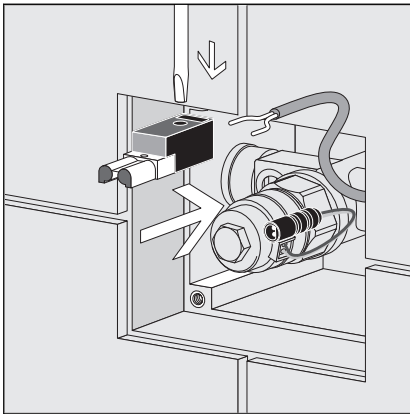
Een elektrische schok kan leiden tot verbrandingen en ernstig tot dodelijk letsel veroorzaken.

- Laat werkzaamheden aan het elektrisch systeem uitsluitend uitvoeren door elektriciens.
- Schakel de aansluitkabel voor werkzaamheden hieraan altijd spanningsvrij.

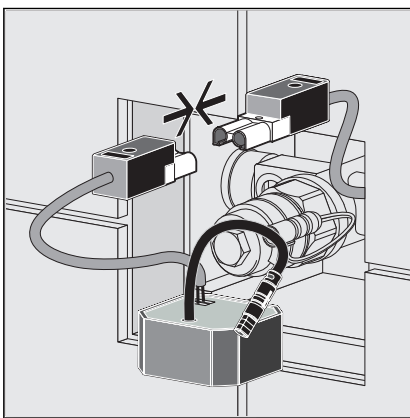
Vereisten:

- Een 230 V-netaansluiting is op bij de klant beschikbaar gesteld.
- De aansluitkabel is altijd spanningsvrij.
- Ongeveer 1 cm van de isolatie van de aansluitkabels verwijderen.

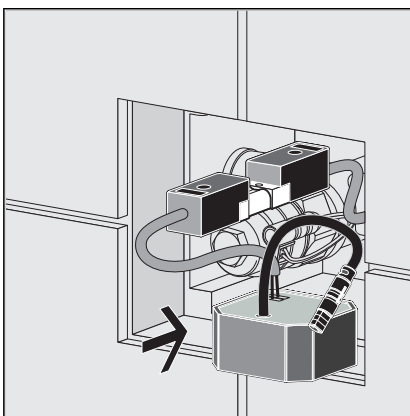




➤ Aansluitkabels in de klem schuiven en vastschroeven.



➤ Klemmen van aansluitkabel en netvoeding in elkaar steken.



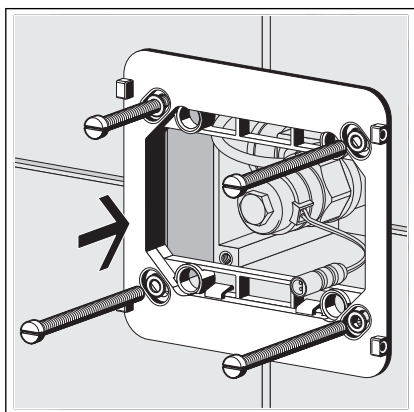
➤ Netvoeding in revisieopening schuiven.

3.2.3 Basisplaat monteren

In de volgende stap moet de basisplaat van de bedieningsplaat worden gemonteerd.

Vereisten:

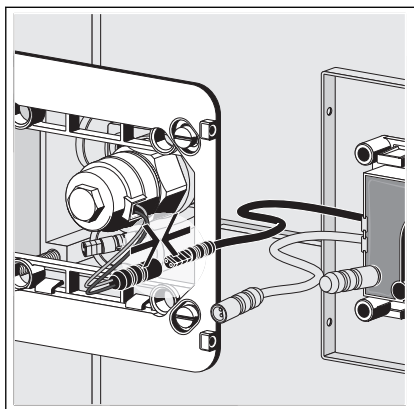
- Het cartoucheventiel is gemonteerd.
- De netvoeding is aangesloten.
- Basisplaat horizontaal uitlijnen en vastschroeven.



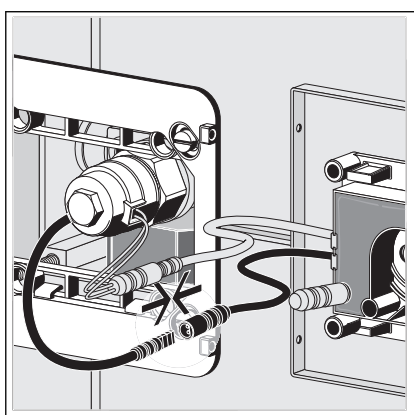
3.2.4 Bedieningsplaat monteren



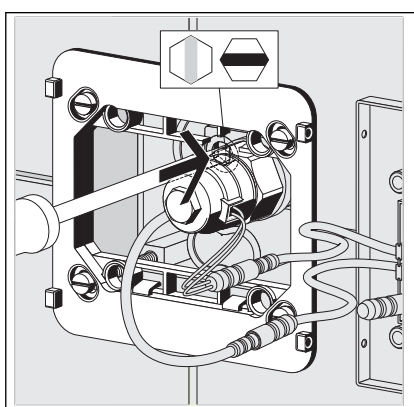
Neem beslist de aangegeven aansluitvolgorde in acht. Opdat alle aangesloten componenten functioneren, moet de voedingsspanning altijd het laatst worden gemaakt.



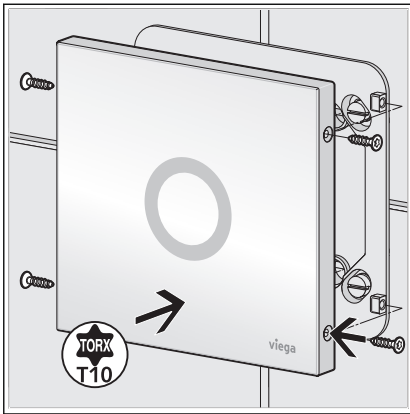
- Cartoucheventiel aan besturing aansluiten.
- Indien gewenst kunnen u extra externe signaalgevers aan de besturing worden aangesloten. Zie hiervoor [Hoofdstuk 3.2.5 “Externe signaalgever aansluiten” op pagina 19.](#)



- Netvoeding aan besturing aansluiten.
 - ☐ Gedurende ca. tien seconden wordt de infraroodsensor gekalibreerd. Ga tijdens het kalibreren aan de zijkant van de plaat staan om niet in het detectiebereik van de sensor te komen.



- Voorafsluiting met een schroevendraaier openen.



► Afdekplaat op de basisplaat schroeven.

3.2.5 Externe signaalgever aansluiten



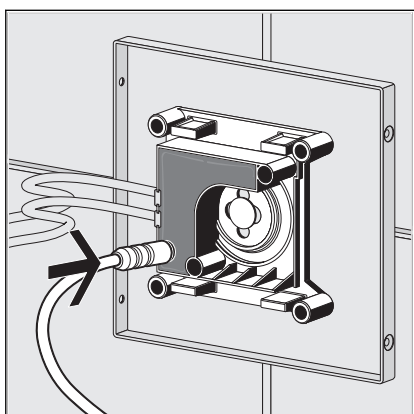
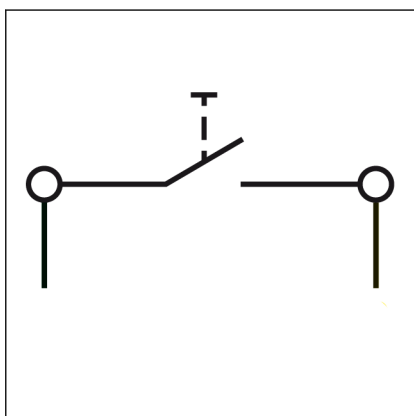
AANWIJZING! **Materiaalschade door te hoge spanning**

Wanneer u op de aansluitkabel voor de externe knop spanning aanbrengt, beschadigt u daardoor de besturing.

- Breng geen externe spanning aan!

Vereisten:

- Door de klant te voorziene knop op de bouwplaats met sluitfunctie of potentiaalvrij contact aanwezig
- Verlengkabel model 2241.95 aanwezig
- Bus van verlengkabel model 2241.95 verwijderen.
- Sluiter voor de activering van de spoeling op verlengkabel aansluiten.



- Verlengkabel aan de besturing aansluiten.
- Montage van de bedieningsplaat voortzetten. Zie hiervoor [Hoofdstuk 3.2.4 "Bedieningsplaat monteren"](#) op pagina 17.

3.3 Inbedrijfstelling

3.3.1 Infraroodsensor instellen

Programmeerblokkering

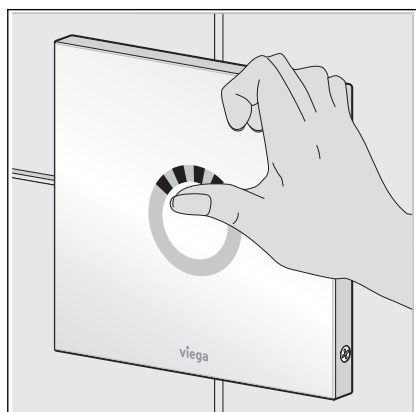
De besturing kan na het inschakelen van de voedingsspanning gedurende 30 minuten worden geprogrammeerd. Na afloop van de 30 minuten wisselt de besturing weer in de normale modus – de programmering is geblokkeerd. Wanneer de instellingen na deze tijd moeten worden veranderd, moet de besturing gedurende minstens 10 seconden van de voedingsspanning worden losgekoppeld.



Let bij de programmering op de volgende bijzonderheden:

- Bij iedere programmering kan steeds slechts een waarde worden ingesteld.
- De instellingen blijven ook bij een onderbreking van de voedingsspanning behouden.
- De programmering kan zonder een wijziging van de instellingen worden afgebroken door de infraroodsensor zolang af te dekken tot dat er meer dan 2 seconden geen knippersignaal meer geweest is.

Instellingen uitvoeren



Vereisten:

- De programmeerblokkering van de besturing is niet actief.
- Infraroodring in het bovenste gedeelte afdekken. (bijv. met een vinger of een hand).
 - Na 10 seconden knippert de LED 2 keer. De programmeermodus is actief.
- De volgende waarden kunnen door het verwijderen van de hand worden ingesteld:

Hand verwijderen na	Instelling
12. Knippersignaal	klein bereik ingesteld
13. Knippersignaal	gemiddeld bereik ingesteld (fabrieksinstelling)
14. Knippersignaal	groot bereik ingesteld
15. Knippersignaal	Functie "Handmatige spoeling bereik dichtbij" AAN
16. Knippersignaal	Functie "Handmatige spoeling bereik dichtbij" UIT (fabrieksinstelling)
17. Knippersignaal	Functie "Urinoirdeksel voor sensor" AAN
18. Knippersignaal	Functie "Urinoirdeksel voor sensor" UIT (fabrieksinstelling)

- De LED knippert 2 keer ter bevestiging van de instelling.

3.3.2 Spoeling instellen

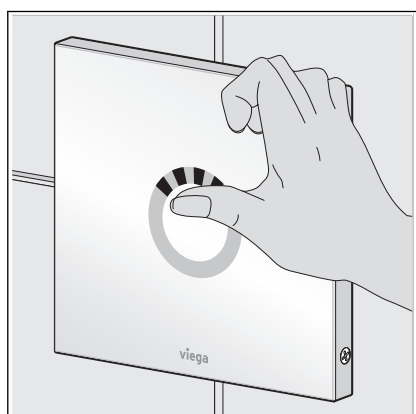
Instellingen uitvoeren

Met de richtwaarden uit de volgende tabel kunt u de spoelhoeveelheid aan hand van stroomdruk en spoelduur bepalen:

Stroomdruk	Spoelduur 2 seconden	Spoelduur 5 seconden	Spoelduur 10 seconden	Spoelduur 15 seconden	Spoelduur 20 seconden
0,1 MPa (1 bar)	0,5 l	1,2 l	2,1 l	3,1 l	4,1 l
0,2 MPa (2 bar)	0,7 l	1,6 l	3 l	4,5 l	5,9 l
0,3 MPa (3 bar)	0,9 l	2 l	3,7 l	5,4 l	7,2 l
0,4 MPa (4 bar)	1 l	2,3 l	4,3 l	6,3 l	8,3 l
0,5 MPa (5 bar)	1,2 l	2,6 l	4,8 l	7 l	9 l

Vereisten:

- De programmeerblokkering van de besturing is niet actief.
- Infraroodring in het bovenste gedeelte afdekken. (bijv. met een vinger of een hand).
 - ☐ Na 10 seconden knippert de LED twee keer. De programmeermodus is actief.
- De volgende waarden kunnen door het verwijderen van de hand worden ingesteld:



Hand verwijderen na	Instelling
1e knippersignaal	Spoelduur ca. 2 seconden
2e knippersignaal	Spoelduur ca. 5 seconden
3e knippersignaal	Spoelduur ca. 10 seconden (fabrieksinstelling)
4e knippersignaal	Spoelduur ca. 15 seconden
5e knippersignaal	Spoelduur ca. 20 seconden

- ☐ De LED knippert twee keer ter bevestiging van de instelling.

3.3.3 Viega Hygiene+ functie instellen

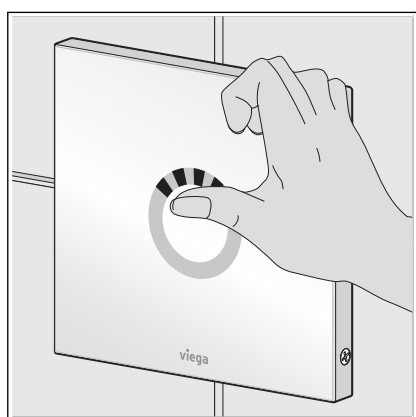
Instellingen uitvoeren

Met de richtwaarden uit de volgende tabel kunt u de hygiënespoelhoeveelheid aan hand van waterleidingdruk en spoelduur bepalen:

Stroom- druk	Spoelduur 2 seconden	Spoelduur 5 seconden	Spoelduur 10 seconden	Spoelduur 15 seconden	Spoelduur 20 seconden
0,1 MPa (1 bar)	0,5 l	1,2 l	2,1 l	3,1 l	4,1 l
0,2 MPa (2 bar)	0,7 l	1,6 l	3 l	4,5 l	5,9 l
0,3 MPa (3 bar)	0,9 l	2 l	3,7 l	5,4 l	7,2 l
0,4 MPa (4 bar)	1 l	2,3 l	4,3 l	6,3 l	8,3 l
0,5 MPa (5 bar)	1,2 l	2,6 l	4,8 l	7 l	9 l

Vereisten:

- De programmeerblokkering van de besturing is niet actief.
- Infraroodring in het bovenste gedeelte afdekken (bijv. met een vinger of een hand).
 - Na 10 seconden knippert de LED 2 keer. De programmeermodus is actief.
- De volgende waarden kunnen door het verwijderen van de hand worden ingesteld:



Hand verwijderen na	Instelling
6e knippersignaal	Hygiënespoeling UIT
7e knippersignaal	Spoelduur ca. 2 seconden
8e knippersignaal	Spoelduur ca. 5 seconden (fabrieksinstelling)
9e knippersignaal	Spoelduur ca. 10 seconden
10. knippersignaal	Spoelduur ca. 15 seconden
11. knippersignaal	Spoelduur ca. 20 seconden

- De LED knippert 2 keer ter bevestiging van de instelling.

3.4 Fouten, storingen en oplossingen

Fout	Oorzaak	Oplossing
Urinoir spoelt niet	Geen voedingsspanning	Stekkerverbindingen controleren
	Voorafsluiting gesloten	Voorafsluiting openen
	Sensorveld vuil of beschadigd	Afdekplaat reinigen, evt. vervangen ↪ <i>Hoofdstuk 3.5.1 "Onderhoudsaanwijzingen" op pagina 24</i>
	Cartoucheventiel vuil of beschadigd	Cartoucheventiel reinigen, evt. vervangen ↪ <i>Hoofdstuk 3.5.2 "Cartoucheventiel reinigen" op pagina 24</i>
	Besturing defect	Basisframe vervangen
	De rode LED knippert snel in de eerste minuut na inbedrijfstelling, hoewel er geen persoon in het detectiebereik staat. Detectiebereik van de infraroodsensor te groot.	Detectiebereik reduceren ↪ <i>Hoofdstuk 3.3.2 "Spoeling instellen" op pagina 21</i>
De rode LED knippert in de eerste minuut na inbedrijfstelling. Het knipperen wordt echter niet sneller hoewel er een persoon in het detectiebereik staat. Detectiebereik van de infraroodsensor te gering.	Detectiebereik groter maken ↪ <i>Hoofdstuk 3.3.2 "Spoeling instellen" op pagina 21</i>	
Spoeling te zwak	Voorafsluiting niet ver genoeg geopend	Voorafsluiting openen
	Stroomdruk te hoog	Maximale waterleidingdruk 0,5 MPa (5 bar)
	Spoeltijd te kort	Spoeltijd instellen ↪ <i>Hoofdstuk 3.3.2 "Spoeling instellen" op pagina 21</i>
	Cartoucheventiel vuil of beschadigd	Cartoucheventiel reinigen, evt. vervangen ↪ <i>Hoofdstuk 3.5.2 "Cartoucheventiel reinigen" op pagina 24</i>
Urinoir spoelt onafgebroken	Componenten in verkeerde volgorde aangesloten	Stekkerverbindingen losmaken en 10 seconden wachten. Eerst het cartoucheventiel en vervolgens de voedingsspanning weer aansluiten.
	Voorafsluiting niet ver genoeg geopend	Voorafsluiting openen Minimale waterleidingdruk 0,05 MPa (0,5 bar)

Fout	Oorzaak	Oplossing
	Cartoucheventiel vuil of beschadigd	Cartoucheventiel reinigen, evt. vervangen ↪ <i>Hoofdstuk 3.5.2 “Cartoucheventiel reinigen” op pagina 24</i>
	Besturing defect	Basisframe vervangen

3.5 Verzorging en onderhoud

3.5.1 Onderhoudsaanwijzingen

Voor het regelmatige onderhoud en ter voorkoming van kalkvlekken op de bedieningsplaat kan normale zeep of een mild reinigingsmiddel worden gebruikt. In geen geval schuurmiddel of krassende voorwerpen gebruiken.

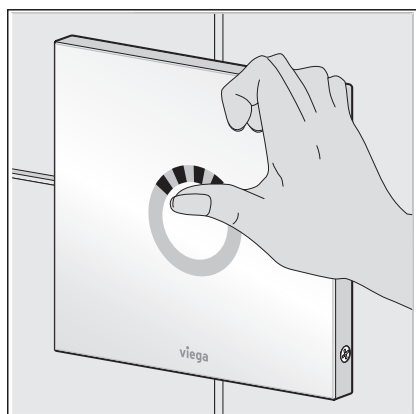
Grove verontreinigingen met huishoudreiniger verwijderen. Het reinigingsmiddel na de voorgeschreven inwerkduur zeer grondig met water afspoelen. Er mogen geen resten op de componenten achterblijven.

Bedieningsplaat voor de reiniging deactiveren

Voor de reiniging van de bedieningsplaat kan de spoelbediening kortdurend worden gedeactiveerd.



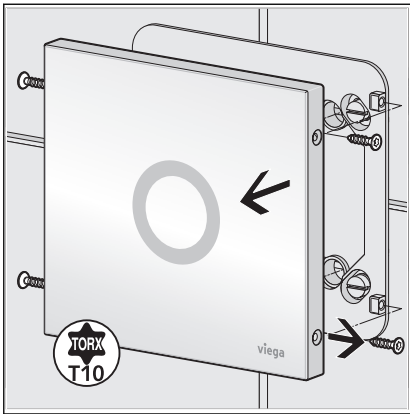
De deactivering is pas 30 minuten na het aanbrengen van de voedingsspanning mogelijk.



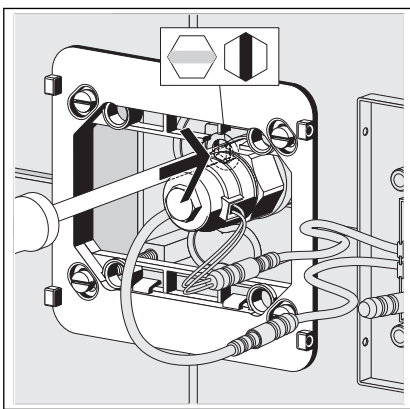
- Infraroodring in het bovenste gedeelte afdekken.
 - Na 10 seconden knippert de LED twee keer.
 - Na nog eens 2 seconden knippert de LED nog een keer.
- Afdekking binnen 2 seconden van de infraroodring verwijderen.
 - De LED knippert twee keer.
 - De spoelbediening is gedurende 10 minuten gedeactiveerd. Gedurende deze tijd brandt de LED.
- Bedieningsplaat reinigen.
 - Na 10 minuten dooft de LED en wordt er een spoeling geactiveerd.
 - De spoelbediening is weer actief.

3.5.2 Cartoucheventiel reinigen

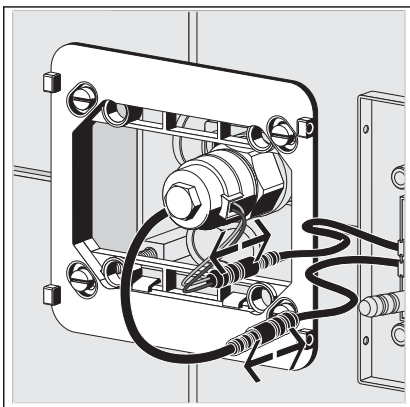
Het cartoucheventiel kan indien nodig worden gereinigd. Ga hiervoor als volgt te werk:



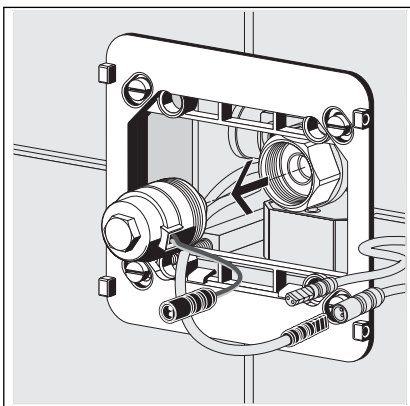
► Afdekplaat van de basisplaat losschroeven.



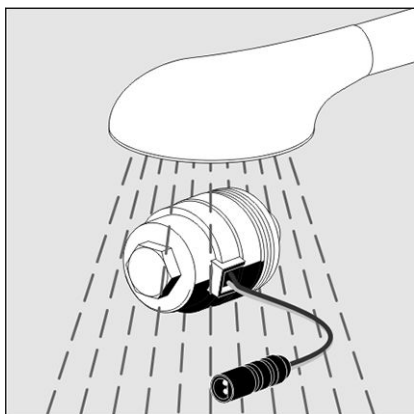
► Voorafsluiting sluiten.



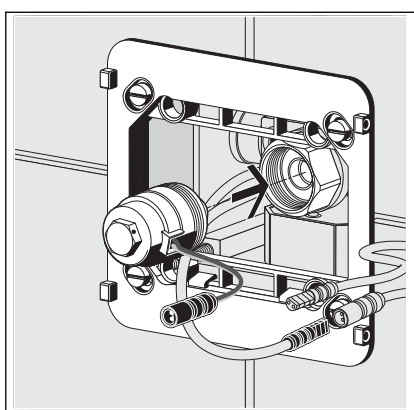
► Cartoucheventiel en voedingsspanning van de besturing loshalen.



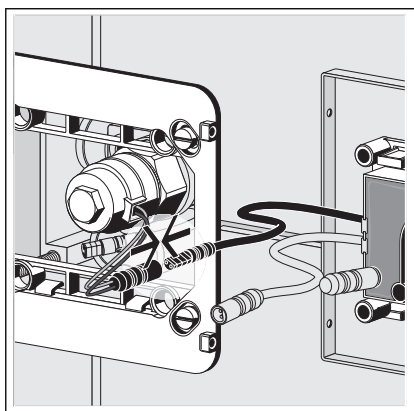
► Cartoucheventiel eruit schroeven.



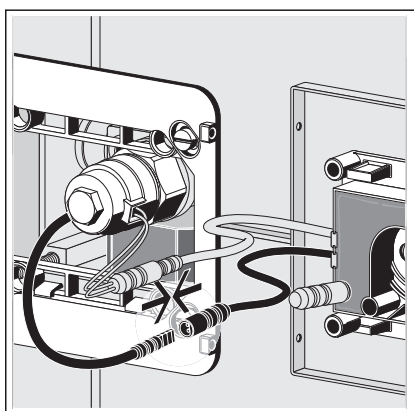
- Cartoucheventiel onder stromend water afspoelen.
- Grove verontreinigingen met een zachte borstel verwijderen.



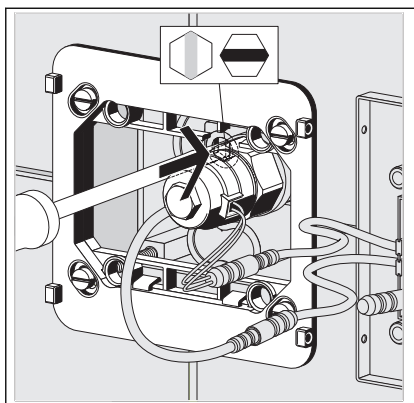
- Cartoucheventiel er recht opzetten en voorzichtig indraaien (fijn schroefdraad).
- Cartoucheventiel erin schroeven (SW 32).



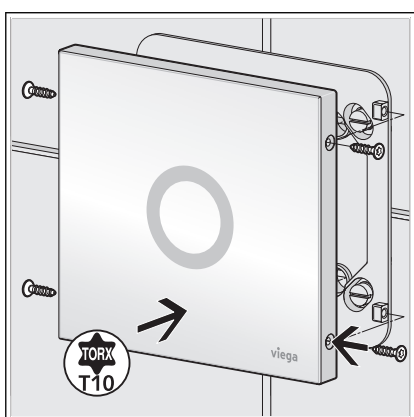
- Cartoucheventiel aan besturing aansluiten.



- Netvoeding aan besturing aansluiten.
 - Gedurende ca. 10 seconden wordt de infraroodsensor gekalibreerd. Ga tijdens het kalibreren aan de zijkant van de plaat staan om niet in het detectiebereik van de sensor te komen.



► Voorafsluiting met een schroevendraaier openen.



► Afdekplaat op de basisplaat schroeven.

3.6 Afvalverwijdering

Product en verpakking scheiden in de verschillende materiaalgroepen (bijv. papier, metalen, kunststoffen of non-ferrometalen) en volgens de nationaal geldende wetgeving afvoeren.



Viega Nederland B.V.

info@viega.nl

viega.nl

NL • 2021-01 • VPN200156

