

Gebruiksaanwijzing

Bedieningsplaat Visign for Style 12



voor inbouwreservoir 2H, inbouwreservoir 2L, inbouwreservoir
2C

Model
8332.4

Bouwjaar (van)
07/2009

viega

Inhoudsopgave

1	Over deze gebruiksaanwijzing	3
	1.1 Doelgroepen	3
	1.2 Markering van aanwijzingen	3
	1.3 Aanwijzing over deze taalversie	4
2	Productinformatie	5
	2.1 Beoogd gebruik	5
	2.1.1 Toepassingen	5
	2.2 Productbeschrijving	6
	2.2.1 Overzicht	6
	2.2.2 Technische gegevens	6
3	Gebruik	7
	3.1 Montage-informatie	7
	3.1.1 Benodigd materiaal en gereedschap	7
	3.2 Montage	7
	3.2.1 Tegelvlak inbouwframe monteren	7
	3.2.2 Bedieningsplaat monteren	9
	3.3 Inbedrijfstelling	11
	3.3.1 Spoeling instellen	11
	3.4 Fouten, storingen en oplossingen	11
	3.5 Verzorging en onderhoud	12
	3.5.1 Onderhoudsaanwijzingen	12
	3.6 Afvalverwijdering	12

1 Over deze gebruiksaanwijzing

Voor dit document gelden auteursrechten, meer informatie hierover kunt u vinden op viega.com/legal.

1.1 Doelgroepen

De informatie in deze handleiding is bestemd voor de volgende groepen personen:

- Verwarmings- en sanitairinstallateurs resp. voor geïnstrueerd vakpersoneel
- Eindverbruikers

Personen die niet over de opleiding resp. de kwalificatie beschikken, is de montage, installatie en eventueel het onderhoud van dit product niet toegestaan. Deze beperking geldt niet voor eventuele aanwijzingen voor de bediening.

Bij de installatie van Viega producten moeten de algemeen erkende regels van de techniek en de Viega gebruiksaanwijzingen in acht worden genomen.

1.2 Markering van aanwijzingen

Teksten van waarschuwingen en aanwijzingen zijn afgezet tegen de verdere tekst en extra gemarkeerd met bijbehorende pictogrammen.



GEVAAR!

Waarschuwt voor mogelijk levensgevaarlijk letsel.



WAARSCHUWING!

Waarschuwt voor mogelijk ernstig letsel.



VOORZICHTIG!

Waarschuwt voor mogelijk letsel.



AANWIJZING!

Waarschuwt voor mogelijke materiële schade.



Aanvullende aanwijzingen en tips.

1.3 Aanwijzing over deze taalversie

Deze gebruiksaanwijzing bevat belangrijke informatie over product resp. systeemkeuze, montage en inbedrijfstelling, alsmede over het beoogd gebruik en zo nodig over onderhoudsmaatregelen. Deze informatie over producten, de eigenschappen en technische handleiding ervan is gebaseerd op de momenteel geldende normen in Europa (bijv. EN) en/of in Duitsland (bijv. DIN/DVGW).

Sommige passages in de tekst kunnen verwijzen naar technische voorschriften in Europa/Duitsland. Deze voorschriften gelden voor andere landen als adviezen, als daar geen overeenkomstige nationale eisen bestaan. De overeenkomstige nationale wetten, standaards, voorschriften, normen en andere technische voorschriften hebben prioriteit boven de Duitse/Europese richtlijnen in deze handleiding: de hier beschreven informatie is niet bindend voor andere landen en gebieden en dienen, zoals gezegd, enkel als ondersteuning.

2 Productinformatie

2.1 Beoogd gebruik

2.1.1 Toepassingen

Geschikte spoelreservoirs

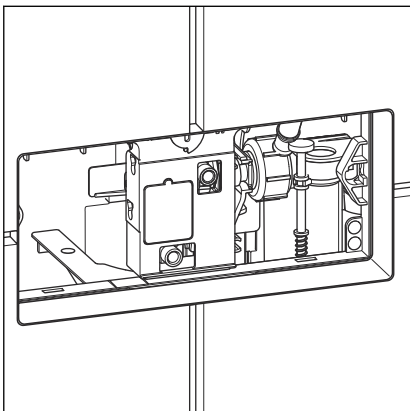
De bedieningsplaat is bestemd voor het activeren van spoelingen aan Viega inbouwreservoirs.

Het tegelvlakke inbouwframe kan alleen in droogbouw worden geplaatst.

De inbouw is alleen in de volgende Viega inbouwreservoirs mogelijk:

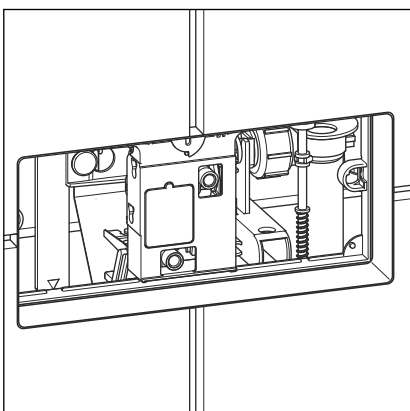
- Spoelreservoir model 2H
- Spoelreservoir model 2L

Controleer voor de montage welk model er geïnstalleerd is. De volgende informatie helpt u om het model van het gemonteerde spoelreservoir te bepalen:



Spoelreservoir 2H

De revisieschacht van dit spoelreservoir bevindt zich in ca. 1 meter hoogte aan de voorzijde.

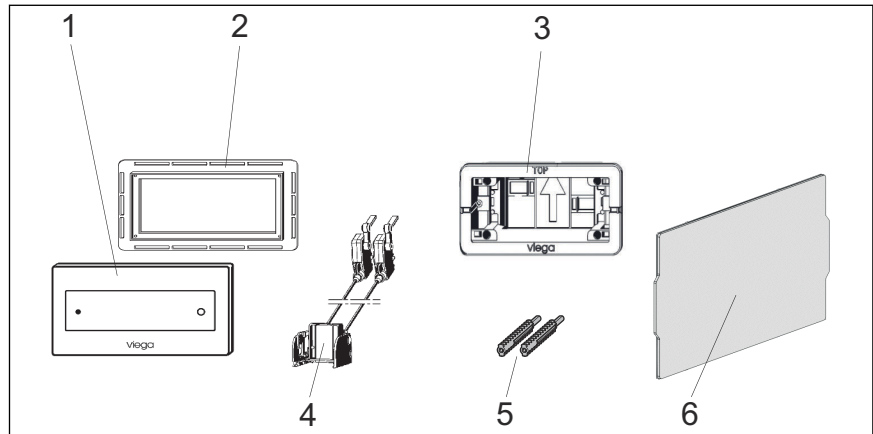


Spoelreservoir 2L

De revisieschacht van dit spoelreservoir bevindt zich of in ca. 75 cm hoogte aan de voorzijde of aan de bovenkant.

2.2 Productbeschrijving

2.2.1 Overzicht



Afb. 1: Overzicht van de componenten

- 1 Bedieningsplaat
- 2 Tegelvlak inbouwframe
- 3 Basisplaat
- 4 Bedieningskabelset
- 5 Draadbouten
- 6 Afdekplaat

2.2.2 Technische gegevens

Het product heeft de volgende technische gegevens:

Spoelhoeveelheid

De spoelhoeveelheden voor de spoelbediening bedragen:

- Kleine spoelbeurt: ca. 3–4 liter
- Grote spoelbeurt: ca. 6–9 liter

Voor de instelling van de spoeling, zie [Hoofdstuk 3.3.1 „Spoeling instellen”](#) op pagina 11.

3 Gebruik

3.1 Montage-informatie

3.1.1 Benodigd materiaal en gereedschap

Gereedschap

Het volgende gereedschap is nodig voor de montage:

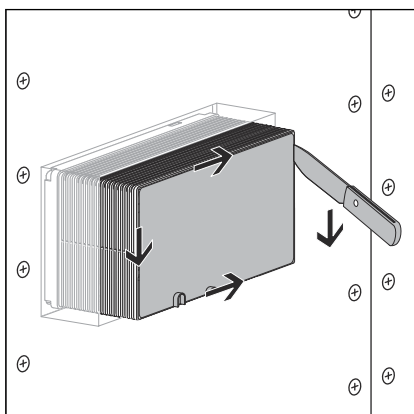
- Sleufschroevendraaier
- Mes
- Decoupeerzaag

3.2 Montage

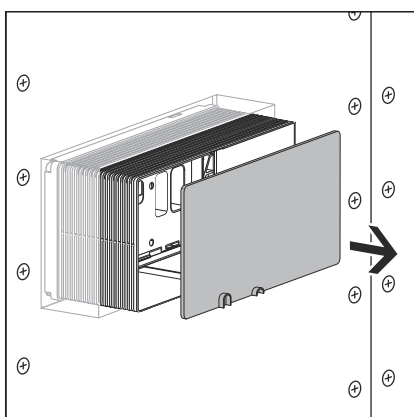
3.2.1 Tegelvlak inbouwframe monteren

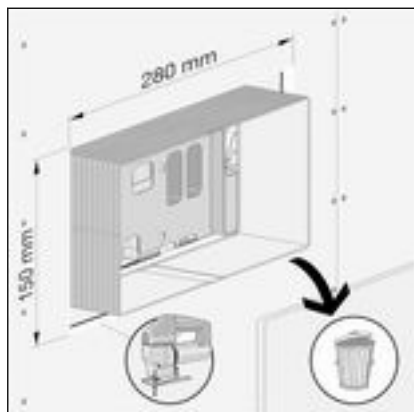
Vereisten:

- Het spoelreservoir is in de voorwand gemonteerd.
- Schachtafdekking insnijden.

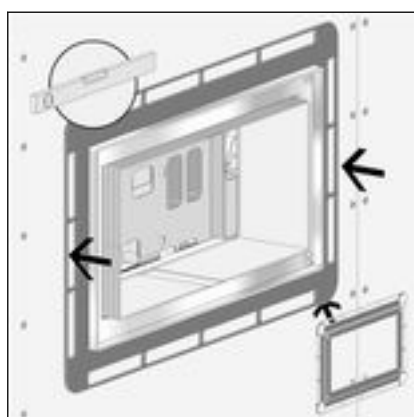


- Schachtafdekking verwijderen.

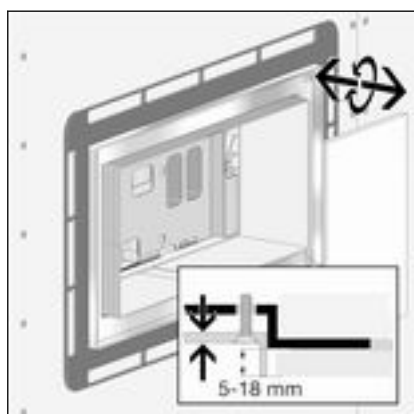




- Binnencontour (280 x 150 mm) van het inbouwframe op de bekledingsplaat aftekenen en aansluitend met een decoupeerzaag uitzagen.



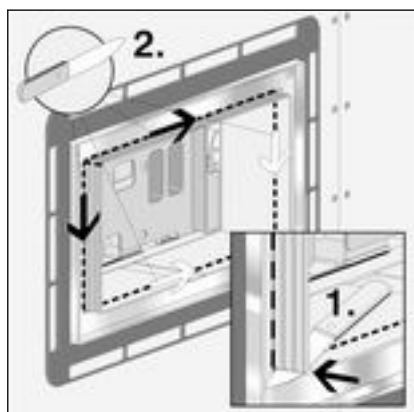
- Inbouwframe in het midden bij de revisieschacht uitlijnen en met het aangebrachte dubbelzijdige plakband op de achterzijde fixeren.



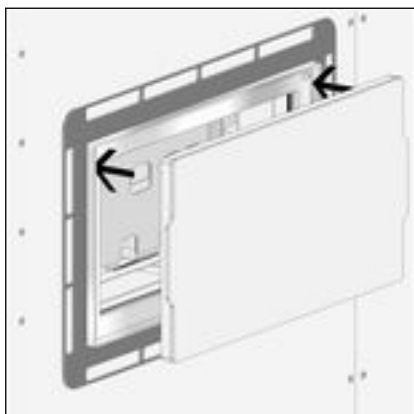
- Binnenframe met behulp van de verstelschroeven op de betreffende wandtegel instellen.

Instelbereik 5–18 mm

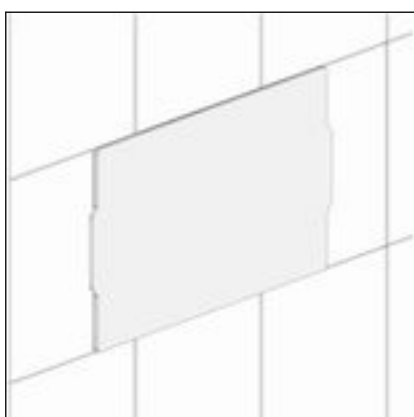
INFO! De bovenkant van het binnenframe moet vlak afsluiten met de wandtegel. Houd daarbij rekening met de dikte van de tegellijm.



- Revisieschacht vlak afsluitend tot het binnenframe inkorten. Eerst de hoeken van de revisieschacht insnijden en vervolgens de zijanten afknippen.



- Meegeleverde afdekking op het binnenframe steken.

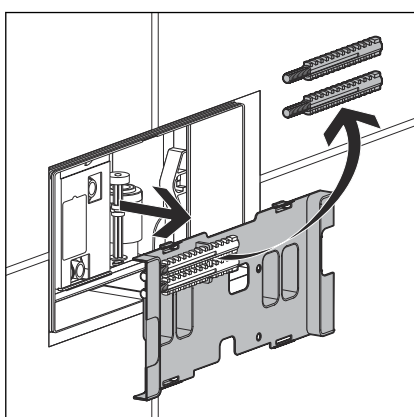


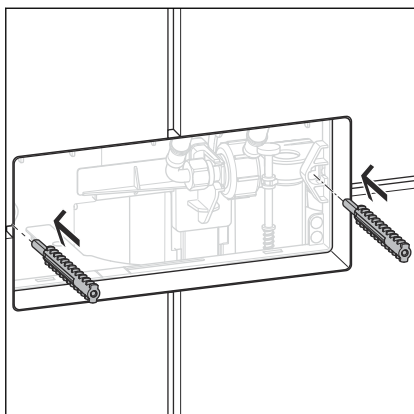
- Voorwand betegelen.
- Afdekking weer verwijderen.
 - ◇ De WC-bedieningsplaat kan worden gemonteerd.

3.2.2 Bedieningsplaat monteren

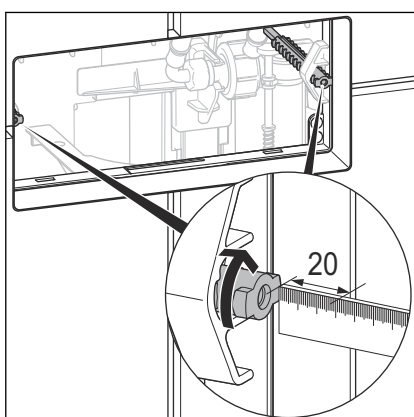
Vereisten:

- het tegelvlakke inbouwframe is gemonteerd
- de wand is betegeld
- Afdekking spoelreservoir verwijderen.
- Draadbouten van de afdekking spoelreservoir verwijderen en bewaren.
- Afdekking spoelreservoir als afval verwijderen.

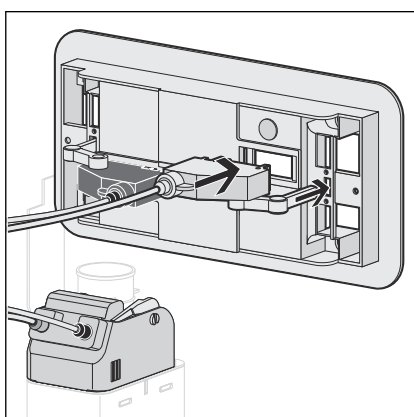




- Draadbouten links en rechts in de houders invoeren. Daarbij moeten de draadankers omhoog en omlaag wijzen.

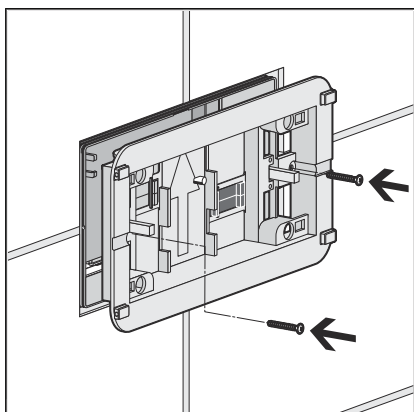


- Draadbouten er zo diep insteken dat de bovenkant van de draadbout ca. 20 mm achter de bovenkant van de tegels ligt.
- Draadbouten door een 90°-draaiing vastzetten.

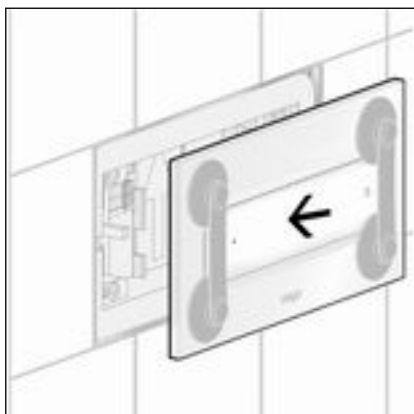


- Bedieningskabelset aan de achterzijde van de basisplaat vaststeken.

INFO! Op kleurgeving van de adapter letten!



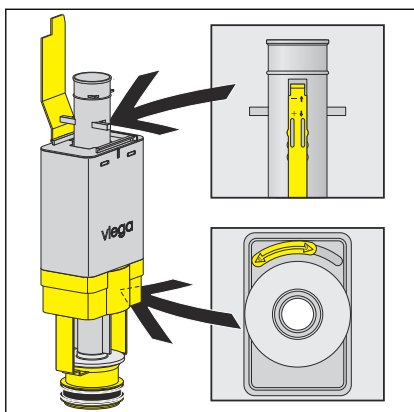
- Basisplaat vastschroeven.



► Bedieningsplaat erop zetten.

3.3 Inbedrijfstelling

3.3.1 Spoeling instellen



► Spoelhoeveelheid op het afvoerventiel van het spoelreservoir instellen.

Kleine spoelbeurt (boven): ca. 3–4 liter

Grote spoelbeurt (onder): ca. 6–9 liter

3.4 Fouten, storingen en oplossingen

Fout	Oorzaak	Oplossing
WC spoelt niet	Spoelreservoir is nog niet volledig gevuld	Wachten tot het spoelreservoir voldoende is gevuld
	Geen water in het spoelreservoir, hoekstopkraan gesloten	Hoekstopkraan openen
WC spoelt onafgebroken	Vervuilde afdichting in het vulventiel	Afdichting controleren, evt. vervangen
	Vervuilde afdichting in het afvoerventiel	Afdichting controleren, evt. vervangen
Spoelbediening functioneert niet	Bedieningskabelset niet correct op afvoerventiel of basisplaat geplaatst	Zitting van de bedieningskabelset controleren

3.5 Verzorging en onderhoud

3.5.1 Onderhoudsaanwijzingen

Voor het regelmatige onderhoud en ter voorkoming van kalkvlekken op de bedieningsplaat kan normale zeep of een mild reinigingsmiddel worden gebruikt. In geen geval schuurmiddel of krassende voorwerpen gebruiken.

Grove verontreinigingen met huishoudreiniger verwijderen. Het reinigingsmiddel na de voorgeschreven inwerkduur zeer grondig met water afspoelen. Er mogen geen resten op de componenten achterblijven.

3.6 Afvalverwijdering

Product en verpakking scheiden in de verschillende materiaalgroepen (bijv. papier, metalen, kunststoffen of non-ferrometalen) en volgens de nationaal geldende wetgeving afvoeren.



Viega Nederland B.V.

info@viega.nl

viega.nl

NL • 2022-08 • VPN140584

