

Gebruiksaanwijzing

Afbouwset Visign for More 104



voor Viega ruwbouwset urinoirspoelsysteem Visign

Model
8354.2

Bouwjaar (van)
09/2007

viega

Inhoudsopgave

1	Over deze gebruiksaanwijzing	3
	1.1 Doelgroepen	3
	1.2 Markering van aanwijzingen	3
	1.3 Aanwijzing over deze taalversie	4
2	Productinformatie	5
	2.1 Normen en regelgevingen	5
	2.2 Beoogd gebruik	5
	2.2.1 Toepassingen	5
	2.2.2 Onderhoud	5
	2.3 Productbeschrijving	6
	2.3.1 Overzicht	6
	2.3.2 Technische gegevens	6
3	Gebruik	7
	3.1 Montage-informatie	7
	3.1.1 Benodigd materiaal en gereedschap	7
	3.2 Montage	7
	3.2.1 Cartoucheventiel inzetten	7
	3.2.2 Basisplaat monteren	8
	3.2.3 Bedieningsplaat monteren	9
	3.3 Fouten, storingen en oplossingen	10
	3.4 Verzorging en onderhoud	10
	3.4.1 Onderhoudsaanwijzingen	10
	3.4.2 Cartoucheventiel reinigen	10
	3.5 Afvalverwijdering	12

1 Over deze gebruiksaanwijzing

Voor dit document gelden auteursrechten, meer informatie hierover kunt u vinden op viega.com/legal.

1.1 Doelgroepen

De informatie in deze handleiding is bestemd voor de volgende groepen personen:

- Verwarmings- en sanitairinstallateurs resp. voor geïnstrueerd vakpersoneel
- Exploitanten
- Eindverbruikers

Personen die niet over de opleiding resp. de kwalificatie beschikken, is de montage, installatie en eventueel het onderhoud van dit product niet toegestaan. Deze beperking geldt niet voor eventuele aanwijzingen voor de bediening.

Bij de installatie van Viega producten moeten de algemeen erkende regels van de techniek en de Viega gebruiksaanwijzingen in acht worden genomen.

1.2 Markering van aanwijzingen

Teksten van waarschuwingen en aanwijzingen zijn afgezet tegen de verdere tekst en extra gemarkeerd met bijbehorende pictogrammen.



GEVAAR!

Dit symbool waarschuwt voor mogelijk levensgevaarlijk letsel.



WAARSCHUWING!

Dit symbool waarschuwt voor mogelijk ernstig letsel.



VOORZICHTIG!

Dit symbool waarschuwt voor mogelijk letsel.



AANWIJZING!

Dit symbool waarschuwt voor mogelijke materiële schade.



Opmerkingen leveren aanvullende nuttige tips.

1.3 Aanwijzing over deze taalversie

Deze gebruiksaanwijzing bevat belangrijke informatie over product resp. systeemkeuze, montage en inbedrijfstelling, alsmede over het beoogd gebruik en zo nodig over onderhoudsmaatregelen. Deze informatie over producten, de eigenschappen en technische handleiding ervan is gebaseerd op de momenteel geldende normen in Europa (bijv. EN) en/of in Duitsland (bijv. DIN/DVGW).

Sommige passages in de tekst kunnen verwijzen naar technische voorschriften in Europa/Duitsland. Deze moeten voor andere landen als adviezen gelden, als daar geen overeenkomstige nationale eisen bestaan. De overeenkomstige nationale wetten, standaards, voorschriften, normen en andere technische voorschriften hebben prioriteit boven de Duitse/Europese richtlijnen in deze handleiding: de hier beschreven informatie is niet bindend voor andere landen en gebieden en dienen, zoals gezegd, enkel als ondersteuning.

2 Productinformatie

2.1 Normen en regelgevingen

De volgende normen en regelgevingen zijn van toepassing op Duitsland / Europa. Nationale regelgevingen vindt u op de betreffende website van het land onder viega.nl/normen.

Regelgeving uit de paragraaf: technische gegevens

Geldigheidsgebied / Aanwijzing	Voor Duitsland geldende regelgeving
Spoelstroom	DIN 3265
Geluidsklasse	DIN 4109

2.2 Beoogd gebruik

2.2.1 Toepassingen

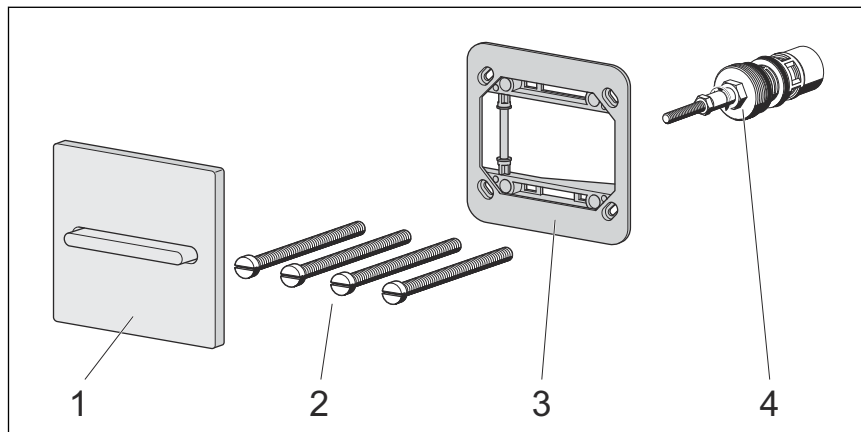
De afbouwset is bestemd voor het activeren van spoelingen aan urinoirs.

2.2.2 Onderhoud

Voor een storingsvrije werking moet het cartoucheventiel jaarlijks worden gereinigd. Zie hiervoor ↪ *Hoofdstuk 3.4.2 „Cartoucheventiel reinigen” op pagina 10*

2.3 Productbeschrijving

2.3.1 Overzicht


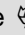


Afb. 1: Overzicht van de componenten

- 1 - Bedieningsplaat
- 2 - Bevestigingsschroeven
- 3 - Basisplaat
- 4 - Cartoucheventiel

2.3.2 Technische gegevens

Het product heeft de volgende technische gegevens:

Minimumstroomdruk	0,05–0,5 MPa (0,5–5 bar)
Spoelstroom, zie  „Regelgeving uit de paragraaf: technische gegevens” op pagina 5	0,3–0,7 l/s
Geluidsklasse, zie  „Regelgeving uit de paragraaf: technische gegevens” op pagina 5	Klasse 2

3 Gebruik

3.1 Montage-informatie

3.1.1 Benodigd materiaal en gereedschap

Gereedschap

Het volgende gereedschap is nodig voor de montage:

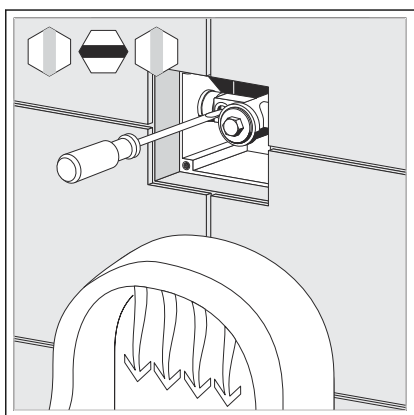
- Sleufschroevendraaier
- Schroef sleutel (sleutelmaat 17)
- Ijzerzaag

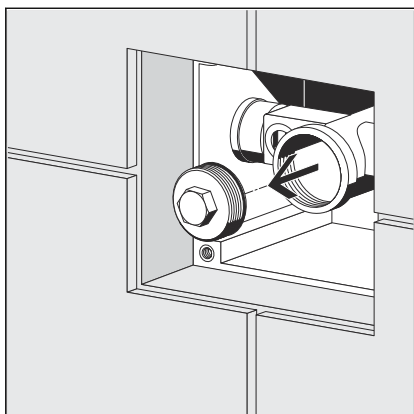
3.2 Montage

3.2.1 Cartoucheventiel inzetten

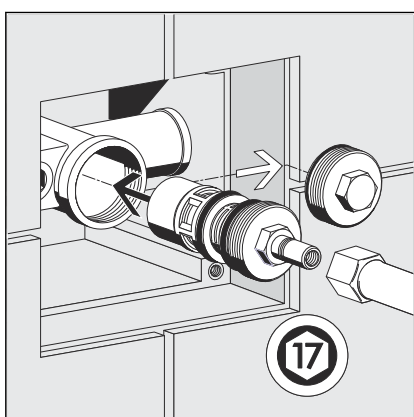
Vereisten:

- het voorwandelement is gemonteerd
- de tegelwerkzaamheden zijn afgerond
- de revisieopening is vrij toegankelijk
- de urinoirkeramiek is gemonteerd
- Voorafsluiting met een schroevendraaier gedurende een paar seconden openen om de leiding te spoelen.
- Voorafsluiting weer sluiten.

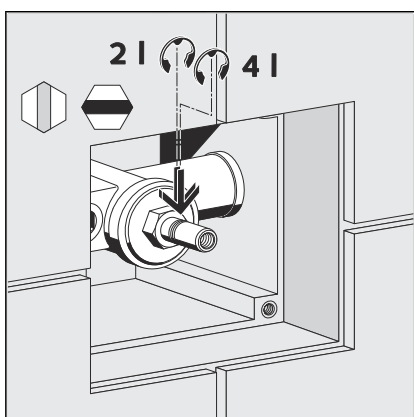




- Sluiting verwijderen (SW 17).



- Cartoucheventiel er recht opzetten en voorzichtig indraaien (fijn schroefdraad).
- Cartoucheventiel erin schroeven (SW 17).



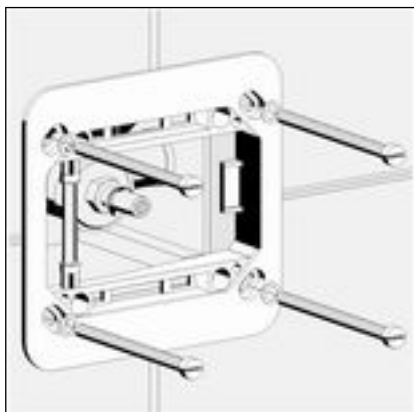
- Spoelhoeveelheid instellen.
 - binnenste positie: 2 l
 - buitenste positie: 4 l
- Voorafsluiting openen.

3.2.2 Basisplaat monteren

In de volgende stap moet de basisplaat van de bedieningsplaat worden gemonteerd.

Vereisten:

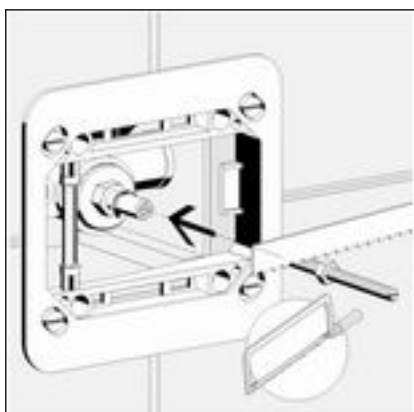
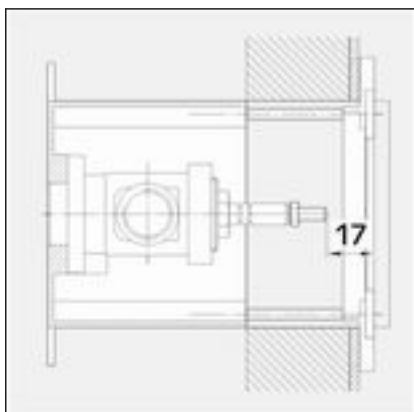
- De inbouwschacht is voor de inbouw voorbereid.
- Het cartoucheventiel is gemonteerd en ingesteld.
- Basisplaat losjes vastschroeven.
- Basisplaat horizontaal uitlijnen en schroeven aanhalen.



3.2.3 Bedieningsplaat monteren

Vereisten:

- Het cartoucheventiel is gemonteerd en ingesteld.
- De basisplaat is gemonteerd.
- Lengte van de bedieningsstift bepalen. De voorkant van de ingedraaide stift moet 17 mm achter de voorkant van de basisplaat liggen.



- Bedieningsstift met een zaag inkorten.
- Bedieningsstift in de cartouche draaien en met de draadmoer borgen.



► Bedieningsplaat op de basisplaat steken.

INFO! De afbeelding toont als voorbeeld model 8351.2.

3.3 Fouten, storingen en oplossingen

Fout	Oorzaak	Oplossing
Urinoir spoelt niet	Voorafsluiting gesloten	Voorafsluiting openen
	Cartoucheventiel vuil of beschadigd	Cartoucheventiel reinigen, evt. vervangen ↪ <i>Hoofdstuk 3.4.2 „Cartoucheventiel reinigen” op pagina 10</i>
Spoeling te zwak	Voorafsluiting niet ver genoeg geopend	Voorafsluiting openen
	Cartoucheventiel vuil of beschadigd	Cartoucheventiel reinigen, evt. vervangen ↪ <i>Hoofdstuk 3.4.2 „Cartoucheventiel reinigen” op pagina 10</i>
Urinoir spoelt onafgebroken	Cartoucheventiel vuil of beschadigd	Cartoucheventiel reinigen, evt. vervangen ↪ <i>Hoofdstuk 3.4.2 „Cartoucheventiel reinigen” op pagina 10</i>

3.4 Verzorging en onderhoud

3.4.1 Onderhoudsaanwijzingen

Voor het regelmatige onderhoud en ter voorkoming van kalkvlekken op de bedieningsplaat kan normale zeep of een mild reinigingsmiddel worden gebruikt. In geen geval schuurmiddel of krassende voorwerpen gebruiken.

Grove verontreinigingen kunnen met huishoudreiniger worden verwijderd. Het reinigingsmiddel na de voorgeschreven inwerkduur zeer grondig met water afspoelen. Er mogen geen resten op de componenten achterblijven.

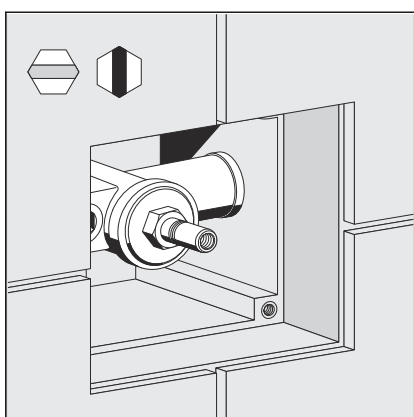
3.4.2 Cartoucheventiel reinigen

Het cartoucheventiel kan indien nodig worden gereinigd. Ga hiervoor als volgt te werk:

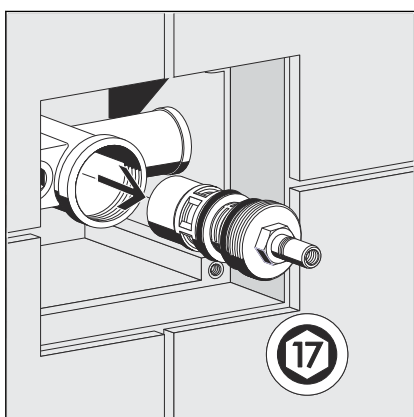


- Bedieningsplaat van de basisplaat lostrekken.

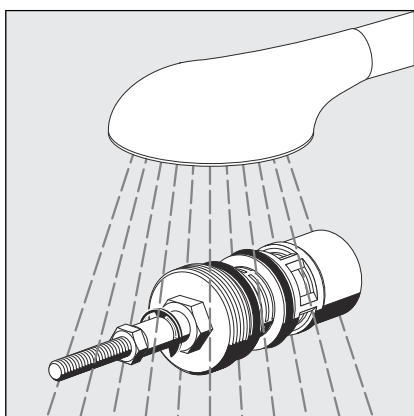
INFO! De afbeelding toont als voorbeeld model 8351.2.



- Voorafsluiting sluiten.



- Cartoucheventiel eruit schroeven.



- Cartoucheventiel onder stromend water afspoelen.
Grove verontreinigingen met een zachte borstel verwijderen.
- Cartoucheventiel en bedieningsplaat weer monteren volgens
 - ↳ **Hoofdstuk 3.2.1 „Cartoucheventiel inzetten” op pagina 7**
 - ↳ **Hoofdstuk 3.2.3 „Bedieningsplaat monteren” op pagina 9.**

3.5 Afvalverwijdering

Product en verpakking scheiden in de verschillende materiaalgroepen (bijv. papier, metalen, kunststoffen of non-ferrometalen) en volgens de nationaal geldende wetgeving afvoeren.



Viega Nederland B.V.

info@viega.nl

viega.nl

NL • 2022-08 • VPN170364

