

Gebruiksaanwijzing

Viega armaturendrager



voor wasmachineaansluiting

Model
8068.3

Bouwjaar (van)
03/2009

viega

Inhoudsopgave

1	Over deze gebruiksaanwijzing	3
	1.1 Doelgroepen	3
	1.2 Markering van aanwijzingen	3
	1.3 Aanwijzing over deze taalversie	4
2	Productinformatie	5
	2.1 Normen en regelgevingen	5
	2.2 Beoogd gebruik	5
	2.2.1 Toepassingen	5
	2.3 Productbeschrijving	6
	2.3.1 Overzicht	6
	2.3.2 Compatibele componenten	6
	2.3.3 Geluidsisolatie	6
3	Gebruik	7
	3.1 Montage-informatie	7
	3.1.1 Montagevoorwaarden	7
	3.1.2 Inbouwmaten	7
	3.1.3 Benodigd gereedschap	7
	3.2 Montage	8
	3.2.1 Module monteren	8
	3.2.2 Afsluitende werkzaamheden	10
	3.3 Afvalverwijdering	10

1 Over deze gebruiksaanwijzing

Voor dit document gelden auteursrechten, meer informatie hierover kunt u vinden op viega.com/legal.

1.1 Doelgroepen

De informatie in deze handleiding is bestemd voor de volgende groepen personen:

- Verwarmings- en sanitairinstallateurs resp. voor geïnstrueerd vakpersoneel
- Eindverbruikers

Personen die niet over de opleiding resp. de kwalificatie beschikken, is de montage, installatie en eventueel het onderhoud van dit product niet toegestaan. Deze beperking geldt niet voor eventuele aanwijzingen voor de bediening.

Bij de installatie van Viega producten moeten de algemeen erkende regels van de techniek en de Viega gebruiksaanwijzingen in acht worden genomen.

1.2 Markering van aanwijzingen

Teksten van waarschuwingen en aanwijzingen zijn afgezet tegen de verdere tekst en extra gemarkeerd met bijbehorende pictogrammen.



GEVAAR!

Dit symbool waarschuwt voor mogelijk levensgevaarlijk letsel.



WAARSCHUWING!

Dit symbool waarschuwt voor mogelijk ernstig letsel.



VOORZICHTIG!

Dit symbool waarschuwt voor mogelijk letsel.



AANWIJZING!

Dit symbool waarschuwt voor mogelijke materiële schade.



Opmerkingen leveren aanvullende nuttige tips.

1.3 Aanwijzing over deze taalversie

Deze gebruiksaanwijzing bevat belangrijke informatie over product resp. systeemkeuze, montage en inbedrijfstelling, alsmede over het beoogd gebruik en zo nodig over onderhoudsmaatregelen. Deze informatie over producten, de eigenschappen en technische handleiding ervan is gebaseerd op de momenteel geldende normen in Europa (bijv. EN) en/of in Duitsland (bijv. DIN/DVGW).

Sommige passages in de tekst kunnen verwijzen naar technische voorschriften in Europa/Duitsland. Deze moeten voor andere landen als adviezen gelden, als daar geen overeenkomstige nationale eisen bestaan. De overeenkomstige nationale wetten, standaards, voorschriften, normen en andere technische voorschriften hebben prioriteit boven de Duitse/Europese richtlijnen in deze handleiding: de hier beschreven informatie is niet bindend voor andere landen en gebieden en dienen, zoals gezegd, enkel als ondersteuning.

2 Productinformatie

2.1 Normen en regelgevingen

De volgende normen en regelgevingen zijn van toepassing op Duitsland / Europa. Nationale regelgevingen vindt u op de betreffende website van het land onder viega.nl/normen.

Regelgeving uit de paragraaf: toepassingen / montagevoorwaarden

Geldigheidsgebied / Aanwijzing	Voor Duitsland geldende regelgeving
Geschikte gemetselde wanden	EN 1996-1-1
Geschikte betonwanden	DIN 1045

Regelgeving uit de paragraaf: geluidsisolatie

Geldigheidsgebied / Aanwijzing	Voor Duitsland geldende regelgeving
Geïmplementeerde eisen voor geluidsisolatie	DIN 4109
Geïmplementeerde eisen voor geluidsisolatie	DIN 4109 (bijlage 2)
Geïmplementeerde eisen voor geluidsisolatie	VDI 4100 SSt I-SSt II

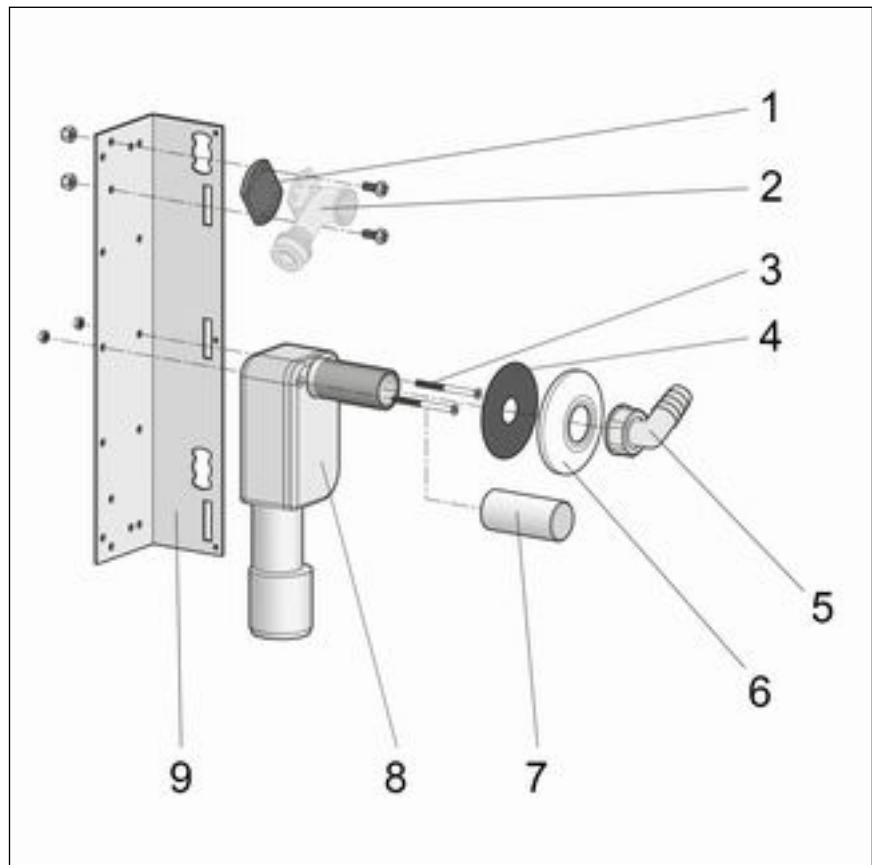
2.2 Beoogd gebruik

2.2.1 Toepassingen

De armaturendrager is geschikt voor de montage aan wandconstructie volgens de regelgeving in paragraaf [☞](#) „Regelgeving uit de paragraaf: toepassingen / montagevoorwaarden” op pagina 5 en is bestemd voor de montage in een Steptec-voorwandconstructie.

2.3 Productbeschrijving

2.3.1 Overzicht



Afb. 1: Componenten

- 1 - Opname voor muurplaat
- 2 - Muurplaat (niet meegeleverd)
- 3 - Bevestigingsmateriaal
- 4 - Afdichtingsmanchet
- 5 - Slangtule
- 6 - Afdekrozet
- 7 - Beschermkap voor draad
- 8 - Sifon
- 9 - Armaturendrager

2.3.2 Compatibele componenten

De armaturendrager is bestemd voor de montage van een wasmachinaansluiting.

2.3.3 Geluidsisolatie

De armaturendrager voldoet aan de in paragraaf 4.2 „Regelgeving uit de paragraaf: geluidsisolatie” op pagina 5 genoemde eisen voor geluidsisolatie.

3 Gebruik

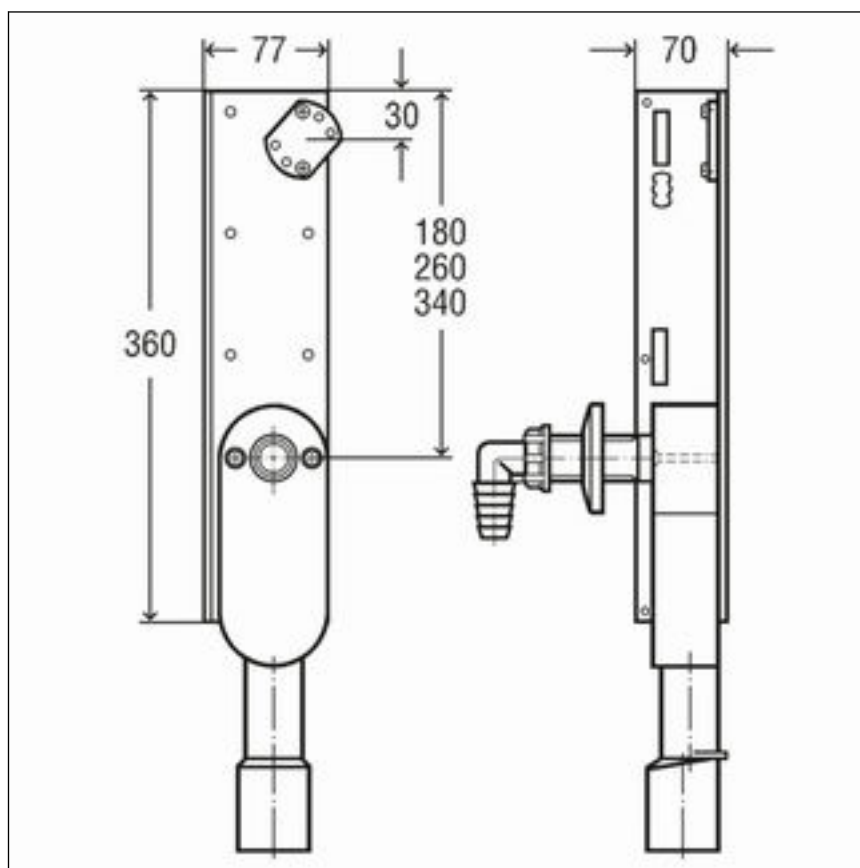
3.1 Montage-informatie

3.1.1 Montagevoorwaarden

Bouwhoogte

Bij de bouwhoogte moet de ingetekende hoogte van de bovenkant afgewerkte vloer worden aangehouden.

3.1.2 Inbouwmaten



Afb. 2: Afmetingen

3.1.3 Benodigd gereedschap

Voor de montage van de armaturendrager is het volgende gereedschap nodig:

- Steek- of ringsleutel: 8 mm / 10 mm / 17 mm / 19 mm
- Kruiskop-schroevendraaier

3.2 Montage

3.2.1 Module monteren

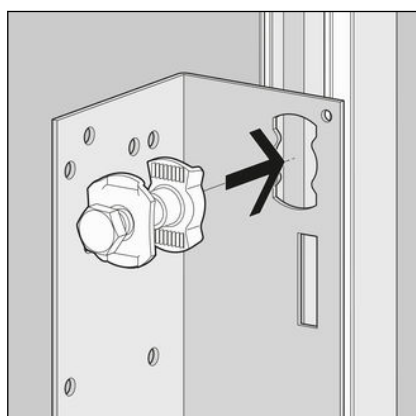
Montage in Steptec



De verticale rail waaraan de armaturendrager wordt aangebracht, moet naar de armaturendrager toe geopend zijn.

De afbeeldingen tonen de montage aan de rechter kant. De armaturendrager kan met een 180°-draaiing overeenkomstig ook aan de linker kant worden aangebracht.

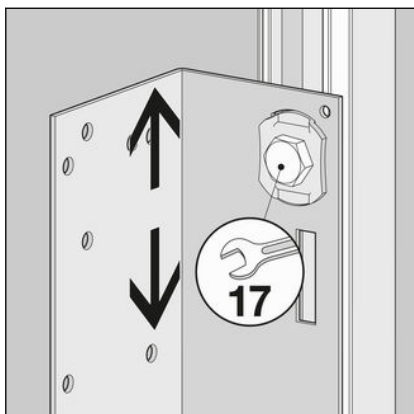
- Met de bijgevoegde bevestigingsmoeren de module aan de open Steptec-rail fixeren:



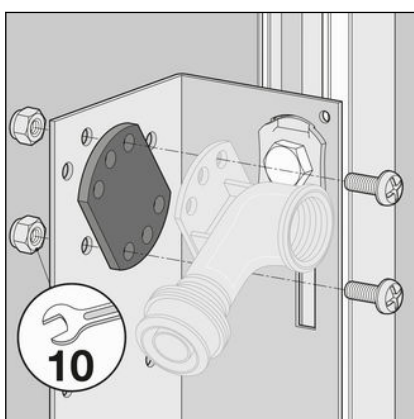
- De bevestigingsmoer in de opening steken.



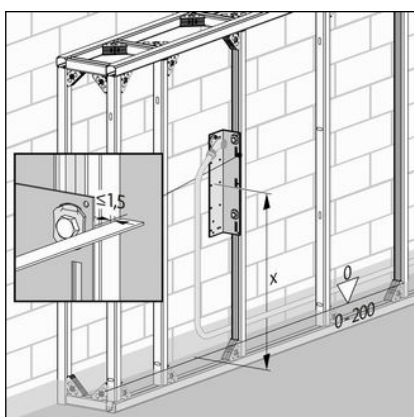
- De bevestigingsmoer er lichtjes indrukken.
- 90° draaien.
- De bevestigingsmoer is in de Steptec-rail gefixeerd.



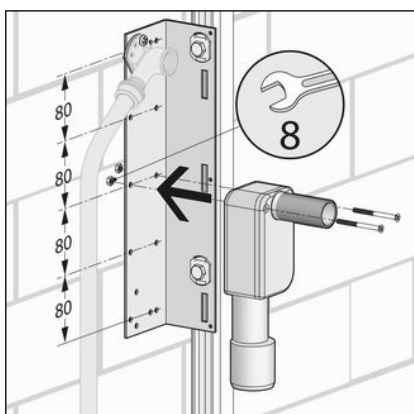
- De armaturendrager in de hoogte uitlijnen.
- De bevestigingsmoer met een ringsleutel (SW 17) stevig aanhalen.
- De tweede bevestigingsmoer op dezelfde wijze bevestigen.
- De armaturendrager is op het railframe gefixeerd.



- Muurplaatbevestiging bij de klant monteren. Met een kruisschroevendraaier en een ringsleutel (SW 10) vastdraaien.
- Wateraansluiting maken.

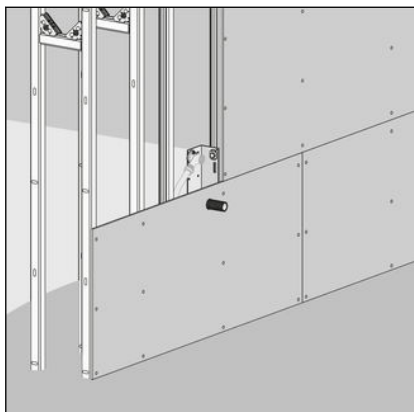


- De hoogte-instellingen controleren.
- Ervoor zorgen dat de bevestiging vlak afsluit met het railframe. De bevestiging mag ten hoogste 1,5 mm boven het railframe uitsteken.



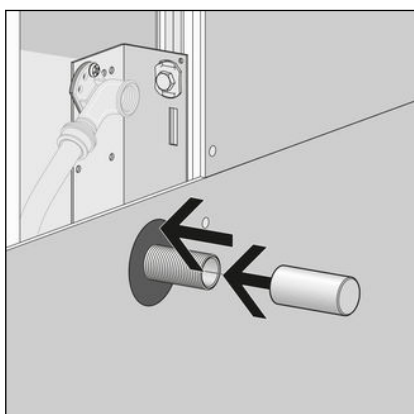
- Sifon aanbrengen. Met een ringsleutel (SW 8) vastdraaien.
- De afstand tussen de voorboringen bedraagt telkens 80 mm.
- Aan afvoorzijde aansluiten.

3.2.2 Afsluitende werkzaamheden

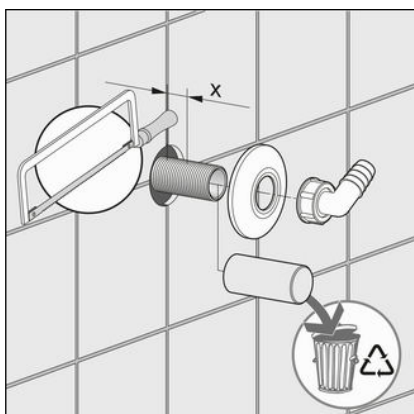


- Voorwand met een laag beplaten: met 12,5 mm dikke GKFI- of 12 mm dikke Aqua-KS-bekledingsplaten beplaten.

Daarbij erop letten dat er geen stootranden op elkaar komen.



- Afdichtingsmanchet aanbrengen.
- Beschermkap op het draad schuiven.
- Voegen en stootranden met geschikte plamuur voegen.
- Voor gedetailleerde informatie, de gebruiksaanwijzing van de bekledingsplaten in acht nemen.



- Na het betegelen de beschermkap lostrekken en verwijderen.
- Het draad met een zaag op de passende maat (X) inkorten.
- De rozet plaatsen.
- De slangtule aanbrengen en op dichtheid controleren.

3.3 Afvalverwijdering

Product en verpakking scheiden in de verschillende materiaalgroepen (bijv. papier, metalen, kunststoffen of non-ferrometalen) en volgens de nationaal geldende wetgeving afvoeren.



Viega Nederland B.V.

info@viega.nl

viega.nl

NL • 2022-08 • VPN170182

