

# Gebruiksaanwijzing Wastafelmodule



voor barrièrevrije wastafels

**Model**  
8133.3

**Bouwjaar (van)**  
03/2009

# Inhoudsopgave

<b>1</b>	<b>Over deze gebruiksaanwijzing</b>	<b>3</b>
	1.1 Doelgroepen	3
	1.2 Markering van aanwijzingen	3
	1.3 Aanwijzing over deze taalversie	4
<b>2</b>	<b>Productinformatie</b>	<b>5</b>
	2.1 Normen en regelgevingen	5
	2.2 Beoogd gebruik	5
	2.2.1 Toepassingen	5
	2.3 Productbeschrijving	6
	2.3.1 Overzicht	6
	2.3.2 Compatibele componenten	6
	2.3.3 Geluidsisolatie	6
	2.3.4 Technische gegevens	7
	2.4 Toebehoren en reservedelen	7
<b>3</b>	<b>Gebruik</b>	<b>8</b>
	3.1 Montage-informatie	8
	3.1.1 Montagevoorwaarden	8
	3.1.2 Inbouwmaten	8
	3.1.3 Benodigd gereedschap	9
	3.2 Montage	9
	3.2.1 Module monteren	9
	3.2.2 Afsluitende werkzaamheden	12
	3.3 Afvalverwijdering	12

# 1 Over deze gebruiksaanwijzing

Voor dit document gelden auteursrechten, meer informatie hierover kunt u vinden op [viega.com/legal](http://viega.com/legal).

## 1.1 Doelgroepen

De informatie in deze handleiding is bestemd voor de volgende groepen personen:

- Verwarmings- en sanitairinstallateurs resp. voor geïnstrueerd vakpersoneel
- Droogbouwers

Personen die niet over de opleiding resp. de kwalificatie beschikken, is de montage, installatie en eventueel het onderhoud van dit product niet toegestaan. Deze beperking geldt niet voor eventuele aanwijzingen voor de bediening.

Bij de installatie van Viega producten moeten de algemeen erkende regels van de techniek en de Viega gebruiksaanwijzingen in acht worden genomen.

## 1.2 Markering van aanwijzingen

Teksten van waarschuwingen en aanwijzingen zijn afgezet tegen de verdere tekst en extra gemarkeerd met bijbehorende pictogrammen.



### **GEVAAR!**

Dit symbool waarschuwt voor mogelijk levensgevaarlijk letsel.



### **WAARSCHUWING!**

Dit symbool waarschuwt voor mogelijk ernstig letsel.



### **VOORZICHTIG!**

Dit symbool waarschuwt voor mogelijk letsel.



### **AANWIJZING!**

Dit symbool waarschuwt voor mogelijke materiële schade.



Opmerkingen leveren aanvullende nuttige tips.

### 1.3 Aanwijzing over deze taalversie

Deze gebruiksaanwijzing bevat belangrijke informatie over product resp. systeemkeuze, montage en inbedrijfstelling, alsmede over het beoogd gebruik en zo nodig over onderhoudsmaatregelen. Deze informatie over producten, de eigenschappen en technische handleiding ervan is gebaseerd op de momenteel geldende normen in Europa (bijv. EN) en/of in Duitsland (bijv. DIN/DVGW).

Sommige passages in de tekst kunnen verwijzen naar technische voorschriften in Europa/Duitsland. Deze moeten voor andere landen als adviezen gelden, als daar geen overeenkomstige nationale eisen bestaan. De overeenkomstige nationale wetten, standaards, voorschriften, normen en andere technische voorschriften hebben prioriteit boven de Duitse/Europese richtlijnen in deze handleiding: de hier beschreven informatie is niet bindend voor andere landen en gebieden en dienen, zoals gezegd, enkel als ondersteuning.

## 2 Productinformatie

### 2.1 Normen en regelgevingen

De volgende normen en regelgevingen zijn van toepassing op Duitsland / Europa. Nationale regelgevingen vindt u op de betreffende website van het land onder [viega.nl/normen](http://viega.nl/normen).

#### Regelgeving uit de paragraaf: toepassingen / montagevoorwaarden

Geldigheidsgebied / Aanwijzing	Voor Duitsland geldende regelgeving
Geschikte gemetselde wanden	EN 1996-1-1
Geschikte betonwanden	DIN 1045
Geschikte staanderconstructies	DIN 18183

#### Regelgeving uit de paragraaf: geluidsisolatie

Geldigheidsgebied / Aanwijzing	Voor Duitsland geldende regelgeving
Geïmplementeerde eisen voor geluidsisolatie	DIN 4109
Geïmplementeerde eisen voor geluidsisolatie	DIN 4109 (bijlage 2)
Geïmplementeerde eisen voor geluidsisolatie	VDI 4100 SSt I-SSt II

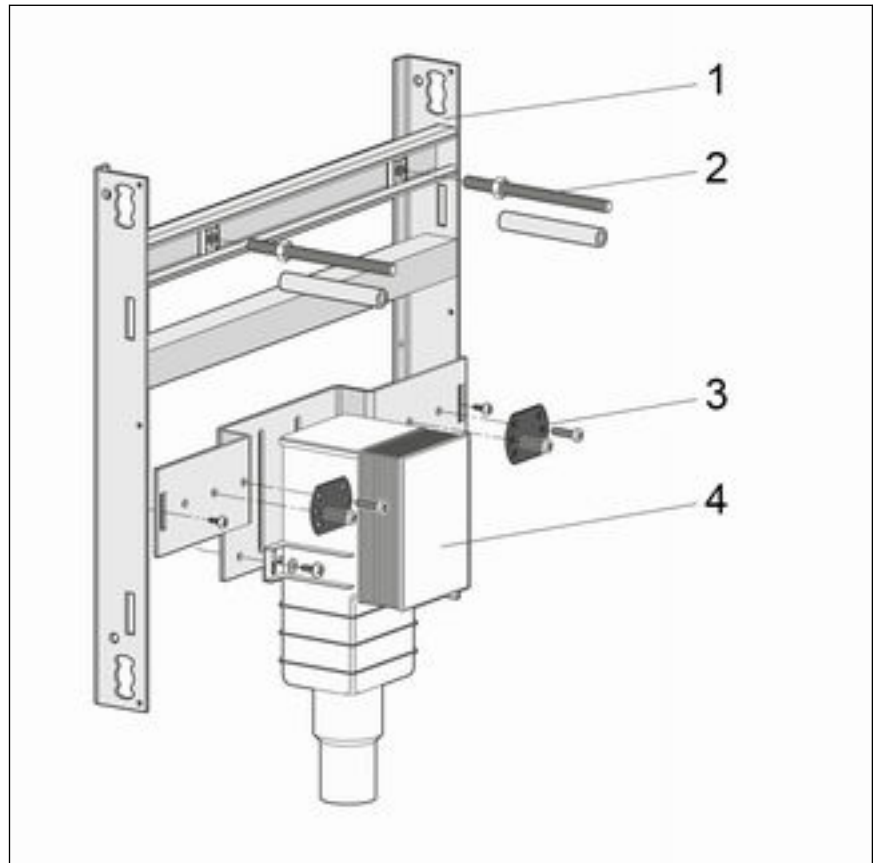
### 2.2 Beoogd gebruik

#### 2.2.1 Toepassingen

De Viega wastafelmodule is geschikt voor de montage aan wandconstructie volgens de regelgeving in paragraaf 4 „Regelgeving uit de paragraaf: toepassingen / montagevoorwaarden” op pagina 5 en is bestemd voor de montage in een Steptec-voorwandconstructie.

## 2.3 Productbeschrijving

### 2.3.1 Overzicht



**Afb. 1: Componenten en inhoud van de levering**

- 1 - Wastafelmodule
- 2 - Draadbouten
- 3 - Opnames voor muurplaten
- 4 - Inbouwsifon

### 2.3.2 Compatibele componenten

De module is compatibel met alle gebruikelijke wastafelkeramieken, ook met groot uitsteeksel (barrière vrij).

### 2.3.3 Geluidsisolatie

De wastafelmodule voldoet aan de in paragraaf 4 „Regelgeving uit de paragraaf: geluidsisolatie” op pagina 5 genoemde eisen voor geluidsisolatie.

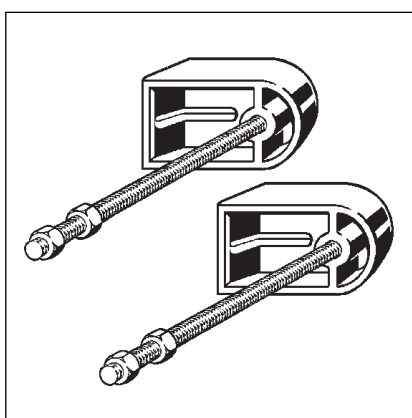
### 2.3.4 Technische gegevens

Het product heeft de volgende technische gegevens:

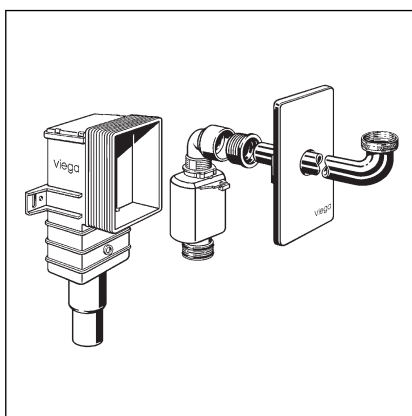
Afvoerbocht	DN 40 / 50
Rubber manchet	DN 40 / 30

## 2.4 Toebehoren en reservedelen

### Vereiste toebehoren



Voor de bevestiging heeft u de bevestigingsset model 8173 nodig.



U heeft een inbouwsifon nodig.

Beschikbare modellen

- Model 5633.1 (verchromde afdekplaat)
- Model 5633.2 (witte afdekplaat)

### Voor Keramag-wastafelmodellen

Voor de volgende wastafelmodellen moet de passende afvoer bij Keramag worden besteld.

Keramag-was-tafelmodel	Paracelsus	Vitalis	Dejuna
Keramag-modelnummer	521 323	521 323	521 423

## 3 Gebruik

### 3.1 Montage-informatie

#### 3.1.1 Montagevoorwaarden

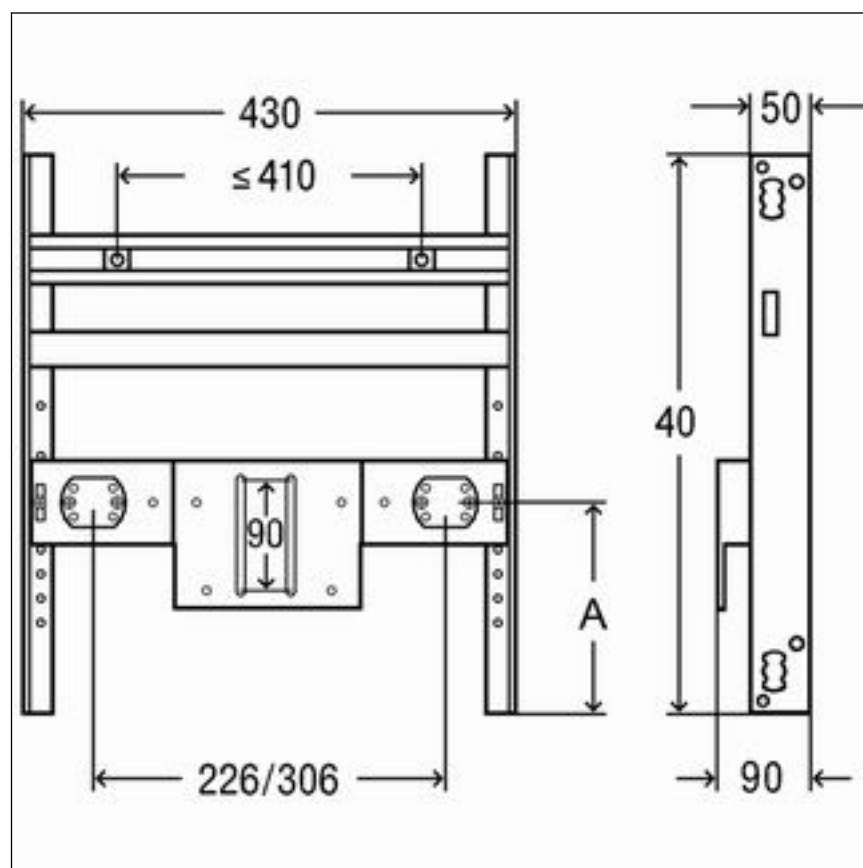
##### Geschikte wanden

Neem hiervoor de gebruiksaanwijzing van het Steptec-systeem in acht.

##### Bouwhoogte

Bij de bouwhoogte moet de ingetekende hoogte van de bovenkant afgewerkte vloer worden aangehouden.

#### 3.1.2 Inbouwmaten



Afb. 2: Afmetingen

A - variabele hoogte



### 3.1.3 Benodigd gereedschap

Voor de montage van de wastafelmodule is het volgende gereedschap nodig:

- Ratel met dopsleutels: 13 mm / 17 mm
- Steek- of ringsleutel: 17 mm / 19 mm
- Kruiskop-schroevendraaier

## 3.2 Montage

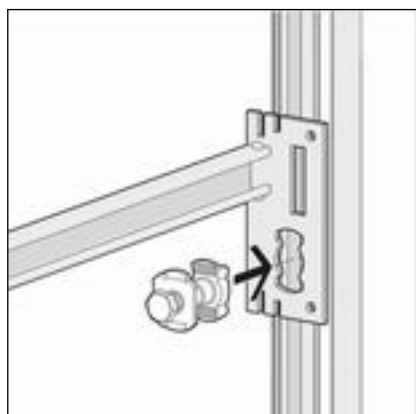
### 3.2.1 Module monteren

#### Montage in Steptec

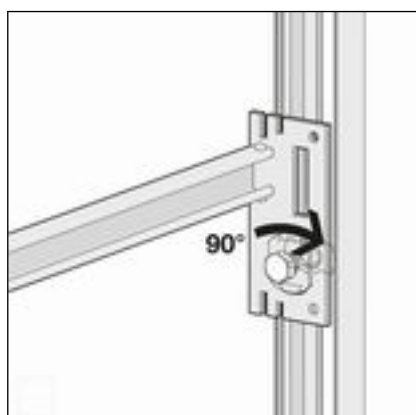


De twee verticale rails die de module omsluiten, moeten naar de module toe geopend zijn en een afstand van 430 mm hebben.

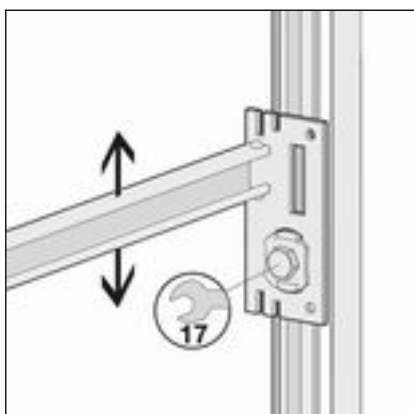
#### Module bevestigen



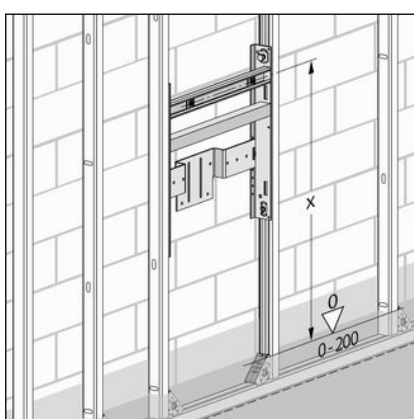
- Met de bijgevoegde bevestigingsmoeren de module aan de open Steptec-rail fixeren:
- De bevestigingsmoer in de opening van de module steken.



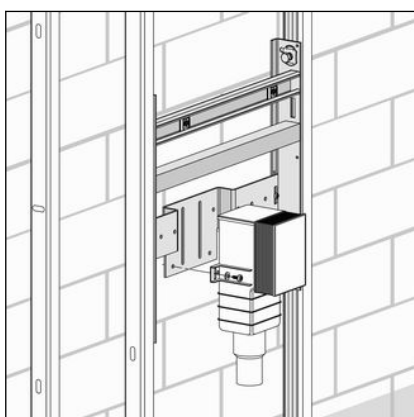
- De bevestigingsmoer er lichtjes indrukken.
- 90° draaien.
  - De bevestigingsmoer is in de Steptec-rail gefixeerd.



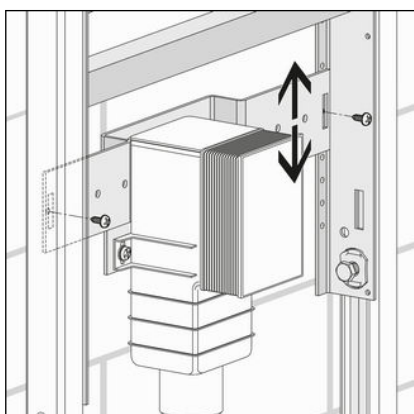
- De module in de hoogte uitlijnen.
- De bevestigingsmoer met een ringsleutel (SW 17) stevig aanhalen.
- De verdere bevestigingsmoeren op dezelfde wijze bevestigen.
- De module is op het railframe gefixeerd.



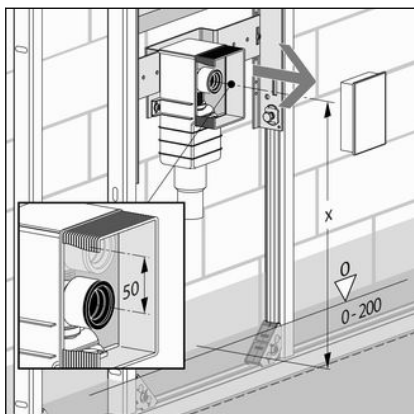
- Gewenste hoogte van de module (X) instellen. Daarbij de hoogte vanaf de bovenkant afgewerkte vloer in acht nemen.



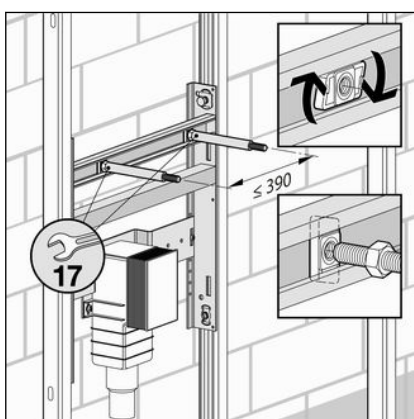
- Inbouwsifon met meegeleverde schroeven in de standerconstructie bevestigen.



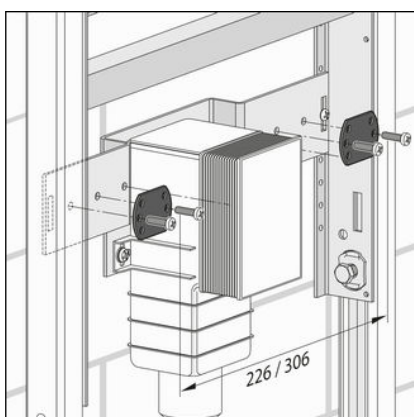
- Hoogte van de armatuuraansluitplaat instellen.  
Hiervoor de schroeven aan de zijkant losdraaien en de gewenste hoogte selecteren.  
De schroeven weer vastdraaien.



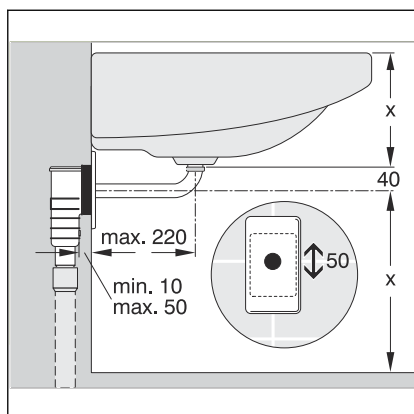
- Bouwbeveiliging verwijderen.
- Buispositie controleren en indien gewenst op de noodzakelijke maten instellen.  
Een aanpassing achteraf is mogelijk.
- Bouwbeveiliging weer plaatsen.



- Houder voor draadbouten aanbrengen:  
Houder horizontaal plaatsen en 90° met de klok mee draaien.  
De afstand tussen de houders mag maximaal 390 mm bedragen.
- Draadbouten erin draaien en met een ringsleutel (SW 17) vastdraaien.



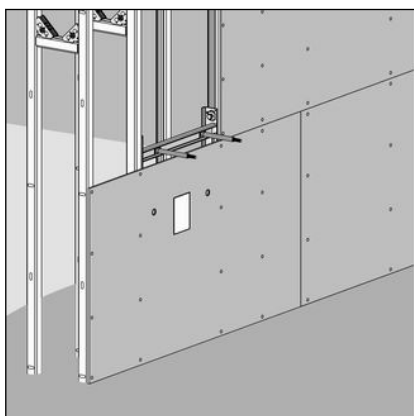
- De opnames voor de muurplaten instellen. De afstand tussen de opnames kan op 226 of 306 mm worden ingesteld.



**Afb. 3: Inbouwmaten, inbouwsifon met sanitair object**

- Maximum- en minimumafmetingen in acht nemen.
- Voor de verdere afmetingen de gegevens van de keramiekfabrikant in acht nemen.

### 3.2.2 Afsluitende werkzaamheden



- Voorwand met een laag beplaten: met 12,5 mm dikke GKFI- of 12 mm dikke Aqua-KS-bekledingsplaten beplaten.  
Daarbij erop letten dat er geen stootranden op elkaar komen.
- Voegen en stootranden met geschikte plamuur voegen.
- Voor gedetailleerde informatie, de gebruiksaanwijzing van de bekledingsplaten in acht nemen.

### 3.3 Afvalverwijdering

Product en verpakking scheiden in de verschillende materiaalgroepen (bijv. papier, metalen, kunststoffen of non-ferrometalen) en volgens de nationaal geldende wetgeving afvoeren.



**Viega Nederland B.V.**

[info@viega.nl](mailto:info@viega.nl)

[viega.nl](http://viega.nl)

NL • 2022-08 • VPN170197

