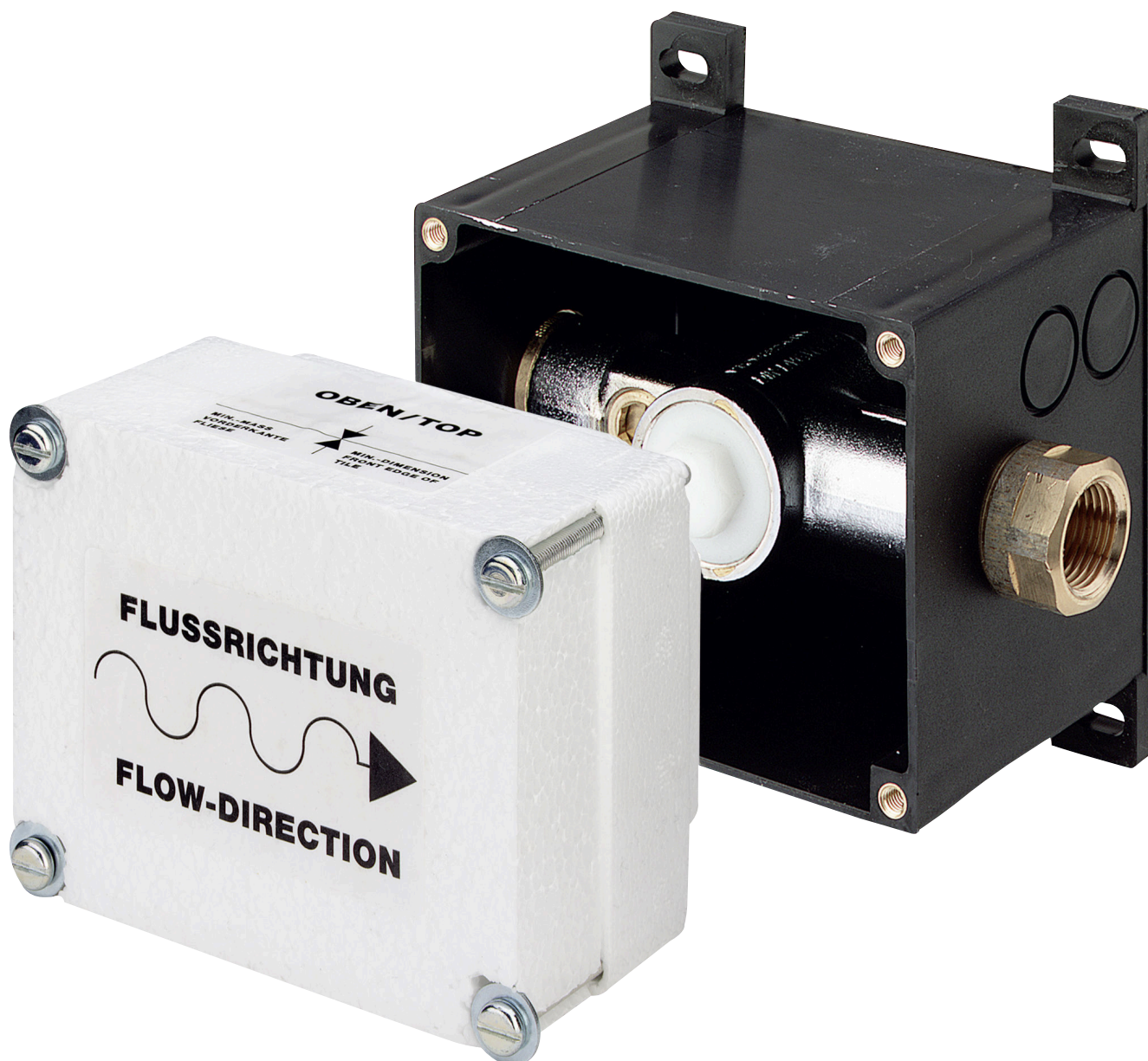


Gebruiksaanwijzing

Viega Mono-urinoir-ruwbouwset



voor urinoir met inbouwspoelsysteem, opname van de Visign-
afbouwset (handmatige en contactloze spoelbediening)

Model
8328

Bouwjaar (van)
03/2001

viega

Inhoudsopgave

1	Over deze gebruiksaanwijzing	3
	1.1 Doelgroepen	3
	1.2 Markering van aanwijzingen	3
	1.3 Aanwijzing over deze taalversie	4
2	Productinformatie	5
	2.1 Normen en regelgevingen	5
	2.2 Beoogd gebruik	5
	2.2.1 Toepassingen	5
	2.3 Productbeschrijving	6
	2.3.1 Overzicht	6
	2.3.2 Compatibele componenten	7
	2.3.3 Geluidsisolatie	8
	2.3.4 Technische gegevens	8
	2.4 Vereiste toebehoren	8
3	Gebruik	9
	3.1 Montage-informatie	9
	3.1.1 Montagevoorwaarden	9
	3.1.2 Inbouwmaten	11
	3.1.3 Benodigd gereedschap en materiaal	11
	3.2 Montage	12
	3.2.1 Viega Mono monteren	12
	3.3 Afvalverwijdering	16

1 Over deze gebruiksaanwijzing

Voor dit document gelden auteursrechten, meer informatie hierover kunt u vinden op viega.com/legal.

1.1 Doelgroepen

De informatie in deze handleiding is bestemd voor de volgende groepen personen:

- Verwarmings- en sanitairinstallateurs resp. voor geïnstrueerd vakpersoneel
- Exploitanten

Personen die niet over de opleiding resp. de kwalificatie beschikken, is de montage, installatie en eventueel het onderhoud van dit product niet toegestaan. Deze beperking geldt niet voor eventuele aanwijzingen voor de bediening.

Bij de installatie van Viega producten moeten de algemeen erkende regels van de techniek en de Viega gebruiksaanwijzingen in acht worden genomen.

Na de montage en inbedrijfstelling van het product moet deze handleiding aan de exploitant resp. de gebruiker worden overhandigd.

1.2 Markering van aanwijzingen

Teksten van waarschuwingen en aanwijzingen zijn afgezet tegen de verdere tekst en extra gemarkeerd met bijbehorende pictogrammen.



GEVAAR!

Dit symbool waarschuwt voor mogelijk levensgevaarlijk letsel.



WAARSCHUWING!

Dit symbool waarschuwt voor mogelijk ernstig letsel.



VOORZICHTIG!

Dit symbool waarschuwt voor mogelijk letsel.



AANWIJZING!

Dit symbool waarschuwt voor mogelijke materiële schade.



Opmerkingen leveren aanvullende nuttige tips.

1.3 Aanwijzing over deze taalversie

Deze gebruiksaanwijzing bevat belangrijke informatie over product resp. systeemkeuze, montage en inbedrijfstelling, alsmede over het beoogd gebruik en zo nodig over onderhoudsmaatregelen. Deze informatie over producten, de eigenschappen en technische handleiding ervan is gebaseerd op de momenteel geldende normen in Europa (bijv. EN) en/of in Duitsland (bijv. DIN/DVGW).

Sommige passages in de tekst kunnen verwijzen naar technische voorschriften in Europa/Duitsland. Deze moeten voor andere landen als adviezen gelden, als daar geen overeenkomstige nationale eisen bestaan. De overeenkomstige nationale wetten, standaards, voorschriften, normen en andere technische voorschriften hebben prioriteit boven de Duitse/Europese richtlijnen in deze handleiding: de hier beschreven informatie is niet bindend voor andere landen en gebieden en dienen, zoals gezegd, enkel als ondersteuning.

2 Productinformatie

2.1 Normen en regelgevingen

De volgende normen en regelgevingen zijn van toepassing op Duitsland / Europa. Nationale regelgevingen vindt u op de betreffende website van het land onder viega.nl/normen.

Regelgeving uit de paragraaf: geluidsisolatie

Geldigheidsgebied / Aanwijzing	Voor Duitsland geldende regelgeving
Geïmplementeerde eisen voor geluidsisolatie	DIN 4109
Geïmplementeerde eisen voor geluidsisolatie	DIN 4109 (bijlage 2)
Geïmplementeerde eisen voor geluidsisolatie	VDI 4100 SSt I-SSt II

Regelgeving uit de paragraaf: technische gegevens

Geldigheidsgebied / Aanwijzing	Voor Duitsland geldende regelgeving
Spoelstroom	DIN 3265
Geluidsklasse	DIN 4109

Regelgeving uit de paragraaf: Viega Mono monteren

Geldigheidsgebied / Aanwijzing	Voor Duitsland geldende regelgeving
Elektrische installatie	VDE 0100

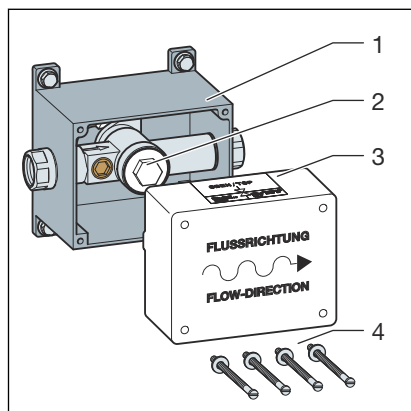
2.2 Beoogd gebruik

2.2.1 Toepassingen

De Viega Mono-urinoir-ruwbouwset is een universeel toepasbare ruwbouwbehuizing in compacte bouwwijze voor urinoirs met inbouwspoel-systemen. Voor de volledige montage moet een Visign-afbouwset worden aangevuld om een handmatige of een contactloze spoelbediening mogelijk te maken.

2.3 Productbeschrijving

2.3.1 Overzicht



Afb. 1: Componenten

- 1 Ruwbouwbehuizing kunststof
- 2 Doorspoelstop
- 3 Speciekap
- 4 Schroeven

2.3.2 Compatibele componenten

Compatibele bedieningsplaten

De Viega Mono-urinoir-ruwbouwset kan worden aangevuld met de volgende afbouwsets:

Product	Omschrijving	Model
Visign for Life 1	Afbouwset Visign for Life 1	8128.7
	Afbouwset Visign for Life 1	8128.46
Visign for Style	Afbouwset Visign for Style 10	8315.2
	Afbouwset Visign for Style 11	8331.2
	Afbouwset Visign for Style 12	8332.2
	Afbouwset Visign for Style 13	8333.2
	Afbouwset Visign for Style 14	8334.2
	Afbouwset Visign for Style 14	8334.2
Visign for More	Afbouwset Visign for More 100	8351.2
	Afstandspoelbediening Visign for More 100	8351.65
	Afbouwset Visign for More 102	8353.2
	Afbouwset Visign for More 103	8355.2
	Afstandspoelbediening Visign for More 103	8355.65
	Afbouwset Visign for More 104	8354.2
Visign for Public	Afbouwset Visign for Public	8326.2
	Afstandspoelbediening Visign for Public	8326.55
	Afstandspoelbediening Visign for Public	8326.65
	Afdekplaat Visign for Public	8326.7

Verdere details over de desbetreffende uitvoeringen zijn beschreven in het praktijkhandboek.

2.3.3 Geluidsisolatie

Voor de normatieve eisen waaraan is voldaan, zie ↗ „Regelgeving uit de paragraaf: geluidsisolatie” op pagina 5.

2.3.4 Technische gegevens

Het product heeft de volgende technische gegevens:

Bedrijfsspanning	230 V / 50 Hz (infrarood 230 V)
Magneetspoel	6 V
Stroomdruk	0,05–0,5 MPa (0,5–5 bar)
Ontwerpdebiet	0,3 l/s
Spoelstroom, zie ↗ „Regelgeving uit de paragraaf: technische gegevens” op pagina 5	0,3–0,7 l/s
Geluidsklasse, zie ↗ „Regelgeving uit de paragraaf: technische gegevens” op pagina 5	2

2.4 Vereiste toebehoren

Spie-eind

Om de Viega Mono-urinoir-ruwbouwset aan de toezijde aan te sluiten, heeft u het spie-eind model 8019.21 en de afdichting model 8019.22 nodig.

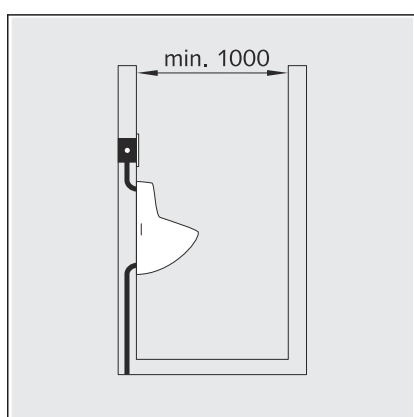
3 Gebruik

3.1 Montage-informatie

3.1.1 Montagevoorwaarden

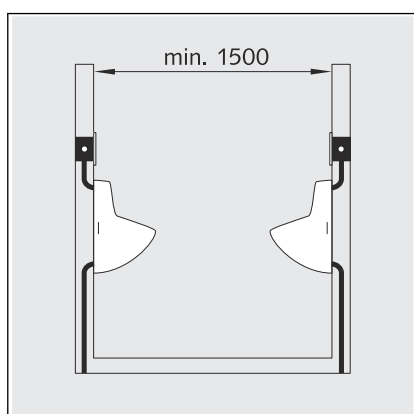
Minimum afstanden voor infrarood-bediening

Voor de correcte functie van de infraroodsensor moeten de volgende minimum afstanden worden aangehouden:

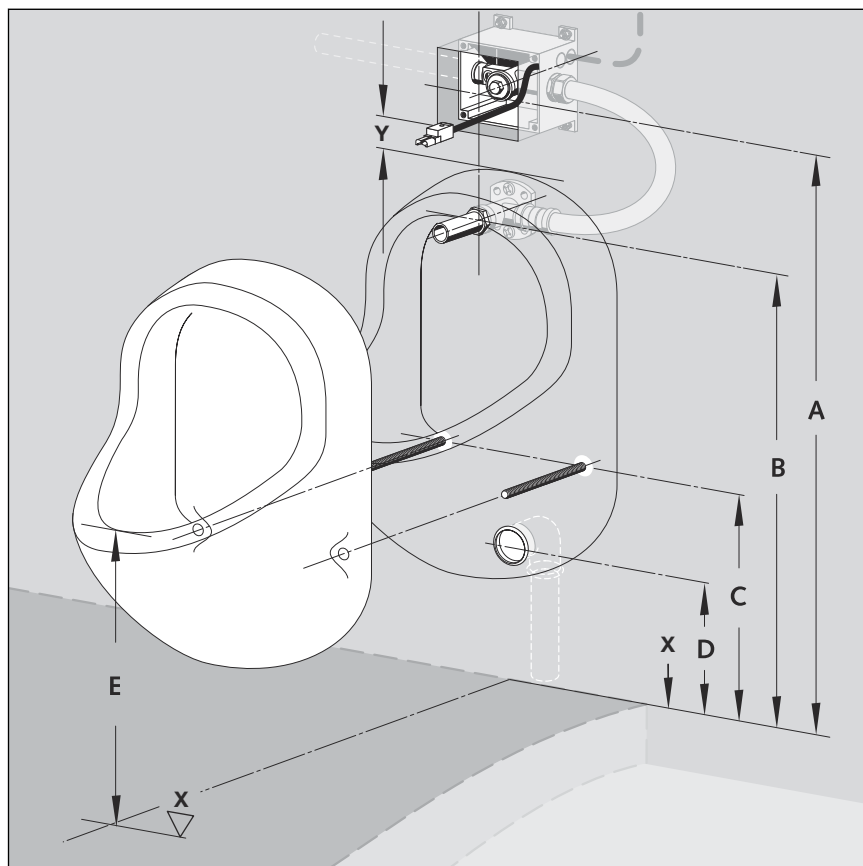


Tot de tegenoverliggende wanden een minimum afstand van 1000 mm aanhouden.

Wanneer hoogglans wandbekledingen (gepolijste tegels, spiegels enz.) tegenover elkaar liggen, dan de minimum afstand naar 1500 mm verhogen.

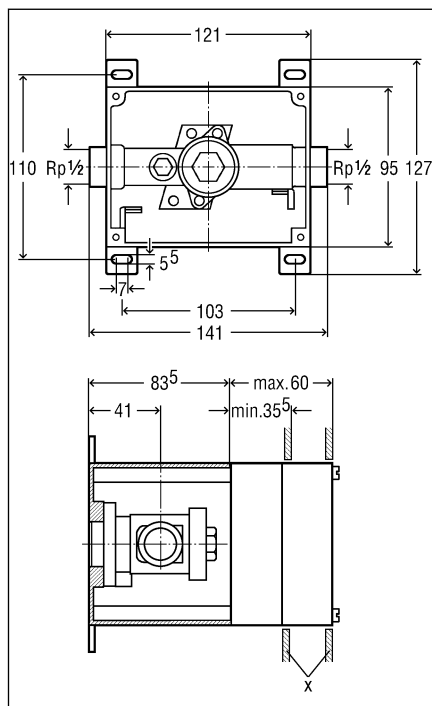


Tot de tegenoverliggende urinoirs met infraroodsensor een minimum afstand van 1500 mm aanhouden.

Inbouwmaten

Afb. 2: Inbouwmaten

- A volgens de documentatie van de fabrikant van de urinoirkeramiek
- B volgens de documentatie van de fabrikant van de urinoirkeramiek
- C volgens de documentatie van de fabrikant van de urinoirkeramiek
- D volgens de documentatie van de fabrikant van de urinoirkeramiek
- E volgens de documentatie van de fabrikant van de urinoirkeramiek
- X Bovenkant afgewerkte vloer
- Y Min. 40 mm

3.1.2 Inbouwmaten



Afb. 3: Maattekening

X - Wandtegel

3.1.3 Benodigd gereedschap en materiaal

Benodigd gereedschap

Voor de montage heeft u het volgende gereedschap nodig:

- Boormachine met 10-mm-boor
- Steek- of ringsleutel, SW 13 en SW 17
- Schroevendraaier
- Waterpas

Benodigd materiaal

Voor de montage heeft u het volgende materiaal nodig, dat niet wordt meegeleverd:

- Materiaal voor het in metselen van de ruwbouwset

3.2 Montage

3.2.1 Viega Mono monteren



GEVAAR!

Gevaar door elektrische stroom

Een elektrische schok kan leiden tot verbrandingen en ernstig tot dodelijk letsel veroorzaken.

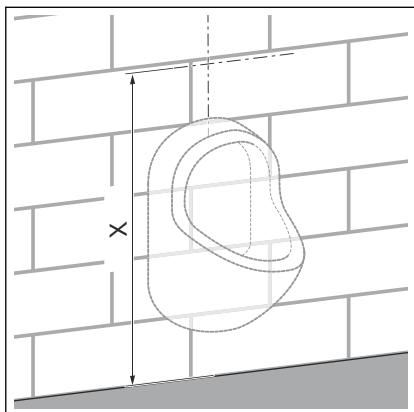
- Laat werkzaamheden aan het elektrisch systeem uitsluitend uitvoeren door elektriciens.
- Schakel de aansluitkabel voor werkzaamheden hieraan altijd spanningsvrij.

Viega Mono-urinoir-ruwbouwset monteren



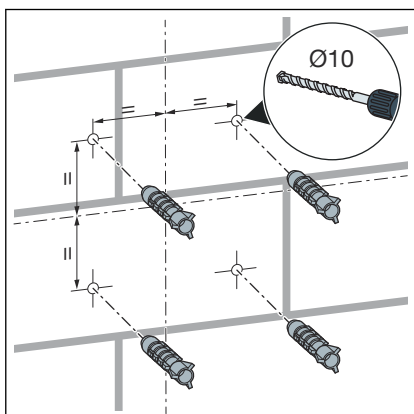
Infraroodtechniek 230 V:

Voor de latere montage van de netstekker is een kabel-lengte in de behuizing van minimum 40 mm noodzakelijk.

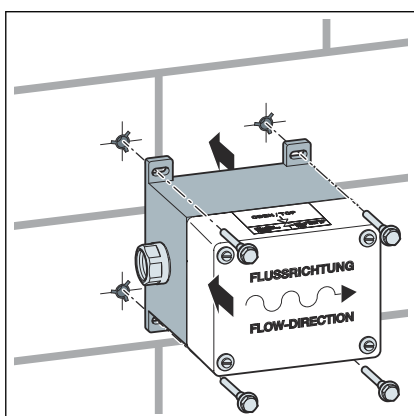


- Bouwhoogte volgens markering van de bovenkant afgewerkte vloer bij de klant bepalen.

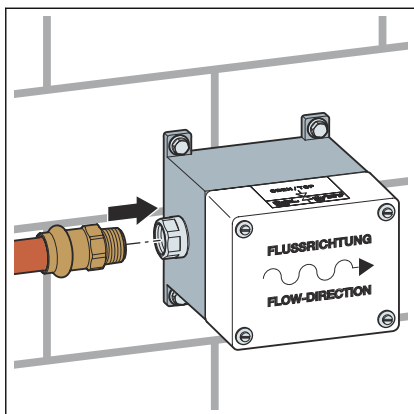
x = gegevens van de urinoirfabrikant in acht nemen.



- De bevestigingspunten bepalen en markeren.
- De gaten boren en de pluggen erin steken.

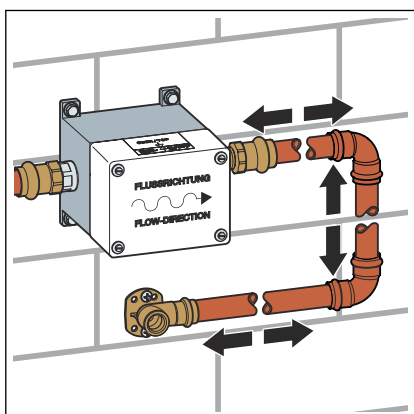


- De Viega Mono-urinoir-ruwbouwset bij de klant aan de wand bevestigen.

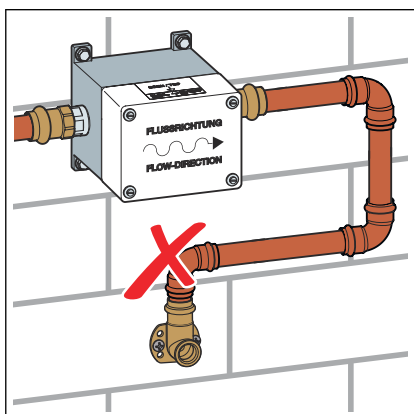


- De waterleiding op de toevoer van de Viega Mono-urinoir-ruwbouwset aansluiten.

Montage met persfittingen

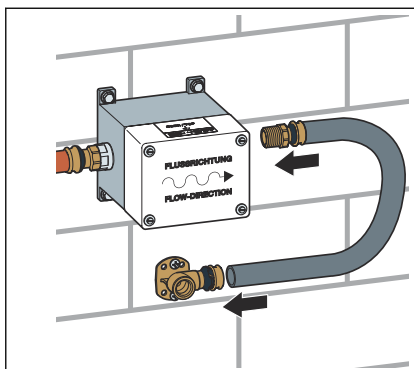


- De waterleiding van de Viega Mono-urinoir-ruwbouwset naar het sanitair object installeren.



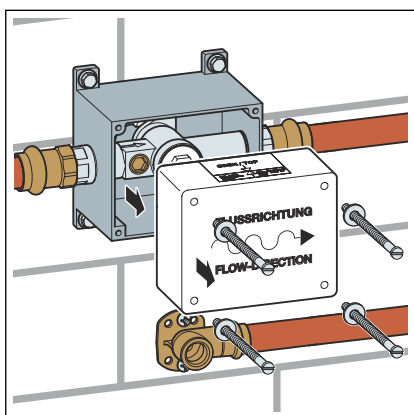
Om voor voldoende waterdruk te zorgen, dient u voor de aansluiting aan het sanitair object maximaal twee persfittingen te gebruiken.

Montage met buisbocht (optioneel)

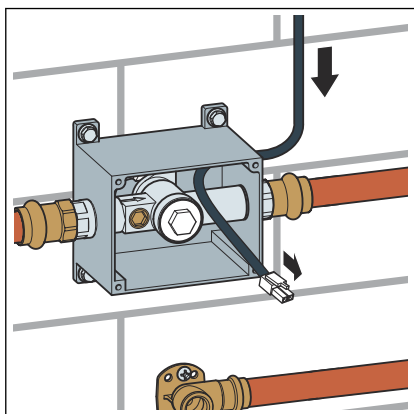


- De waterleiding als buisbocht van de Viega Mono-urinoir-ruwbouwset naar het sanitair object installeren.

INFO! De volgende montageschappen zijn bij de montage met persfittingen en de montage met buisbocht identiek. In de afbeeldingen wordt de montage met persfittingen weergegeven.

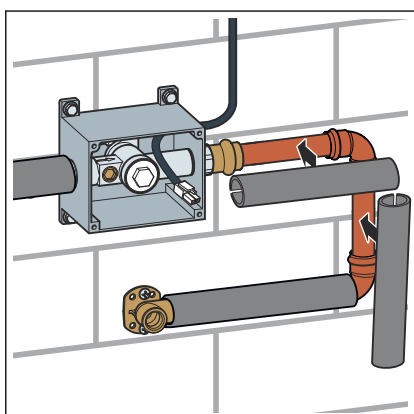


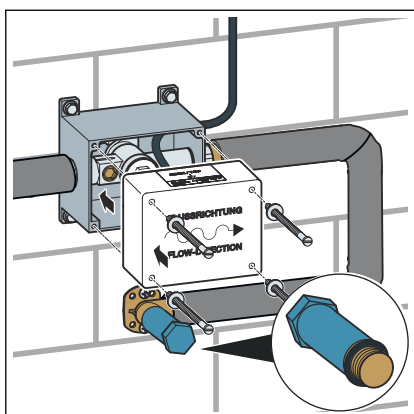
- De speciekap verwijderen.



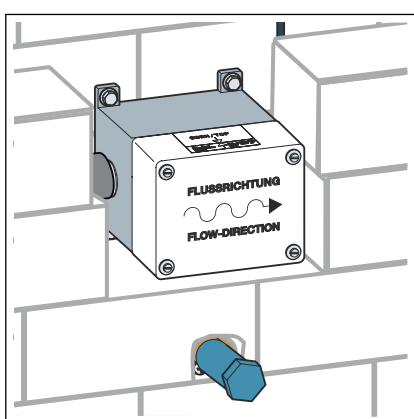
GEVAAR! Gevaar door elektrische stroom Een elektrische schok kan leiden tot verbrandingen en ernstig tot dodelijk letsel veroorzaken.

- Laat werkzaamheden aan het elektrisch systeem uitsluitend uitvoeren door elektriciens.
- Schakel de aansluitkabel voor werkzaamheden hieraan altijd spanningsloos.
- Voer de elektrische installatie volgens de nationaal geldende regelgeving uit „Regelgeving uit de paragraaf: Viega Mono monteren” op pagina 5.
- Overhandig deze handleiding na de montage en inbedrijfstelling van het product aan de exploitant.
- Voor infraroodbediening de stroomleiding in de Viega Mono-urinoir-ruwbouwset installeren.
- De buis isoleren.

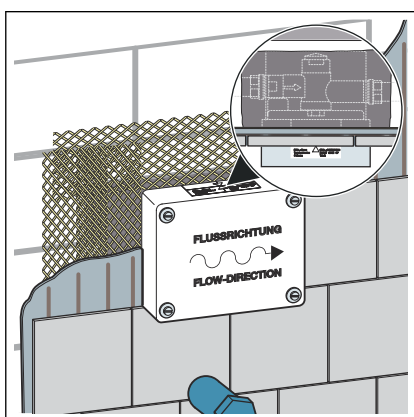




- De speciekap weer plaatsen en de schroeven handvast aandraaien.
- De bouwstop erin draaien.



- De ruwbouwset ommetselen.



INFO! Let op de maximale pleisterdiepte. Let op de markering van de maximale pleisterdiepte op de speciekap.

- De ruwbouwset pleisteren en tot aan het deksel betegelen.

3.3 Afvalverwijdering

Product en verpakking scheiden in de verschillende materiaalgroepen (bijv. papier, metalen, kunststoffen of non-ferrometalen) en volgens de nationaal geldende wetgeving afvoeren.



Viega Nederland B.V.

info@viega.nl

viega.nl

NL • 2022-08 • VPN170239

