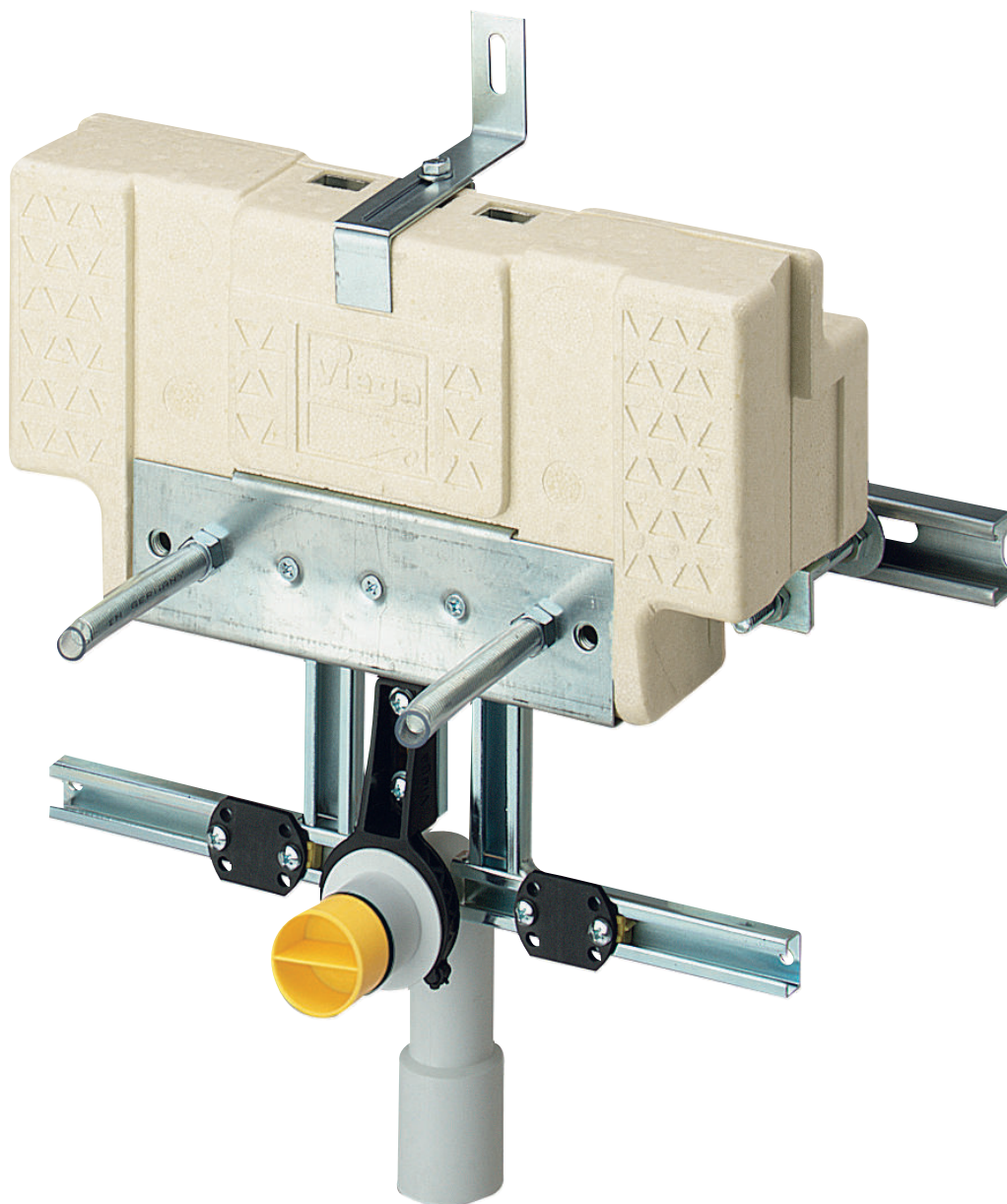


Gebruiksaanwijzing

Viega Mono-bidetblok



Model
8317

Bouwjaar (van)
02/2000

viega

Inhoudsopgave

| | | |
|----------|---|----------|
| 1 | Over deze gebruiksaanwijzing | 3 |
| | 1.1 Doelgroepen | 3 |
| | 1.2 Markering van aanwijzingen | 3 |
| | 1.3 Aanwijzing over deze taalversie | 4 |
| 2 | Productinformatie | 5 |
| | 2.1 Beoogd gebruik | 5 |
| | 2.1.1 Toepassingen | 5 |
| | 2.2 Productbeschrijving | 5 |
| | 2.2.1 Overzicht | 5 |
| | 2.2.2 Compatibele componenten | 6 |
| | 2.2.3 Geluidsisolatie | 6 |
| | 2.3 Vereiste toebehoren | 6 |
| 3 | Gebruik | 7 |
| | 3.1 Montage-informatie | 7 |
| | 3.1.1 Montagevoorwaarden | 7 |
| | 3.1.2 Inbouwmaten | 7 |
| | 3.1.3 Benodigd gereedschap en materiaal | 8 |
| | 3.2 Montage | 9 |
| | 3.2.1 Viega Mono monteren | 9 |
| | 3.3 Afvalverwijdering | 11 |

1 Over deze gebruiksaanwijzing

Voor dit document gelden auteursrechten, meer informatie hierover kunt u vinden op viega.com/legal.

1.1 Doelgroepen

De informatie in deze handleiding is bestemd voor de volgende groepen personen:

- Verwarmings- en sanitairinstallateurs resp. voor geïnstrueerd vakpersoneel

Personen die niet over de opleiding resp. de kwalificatie beschikken, is de montage, installatie en eventueel het onderhoud van dit product niet toegestaan. Deze beperking geldt niet voor eventuele aanwijzingen voor de bediening.

Bij de installatie van Viega producten moeten de algemeen erkende regels van de techniek en de Viega gebruiksaanwijzingen in acht worden genomen.

1.2 Markering van aanwijzingen

Teksten van waarschuwingen en aanwijzingen zijn afgezet tegen de verdere tekst en extra gemarkeerd met bijbehorende pictogrammen.



GEVAAR!

Dit symbool waarschuwt voor mogelijk levensgevaarlijk letsel.



WAARSCHUWING!

Dit symbool waarschuwt voor mogelijk ernstig letsel.



VOORZICHTIG!

Dit symbool waarschuwt voor mogelijk letsel.



AANWIJZING!

Dit symbool waarschuwt voor mogelijke materiële schade.



Opmerkingen leveren aanvullende nuttige tips.

1.3 Aanwijzing over deze taalversie

Deze gebruiksaanwijzing bevat belangrijke informatie over product resp. systeemkeuze, montage en inbedrijfstelling, alsmede over het beoogd gebruik en zo nodig over onderhoudsmaatregelen. Deze informatie over producten, de eigenschappen en technische handleiding ervan is gebaseerd op de momenteel geldende normen in Europa (bijv. EN) en/of in Duitsland (bijv. DIN/DVGW).

Sommige passages in de tekst kunnen verwijzen naar technische voorschriften in Europa/Duitsland. Deze moeten voor andere landen als adviezen gelden, als daar geen overeenkomstige nationale eisen bestaan. De overeenkomstige nationale wetten, standaards, voorschriften, normen en andere technische voorschriften hebben prioriteit boven de Duitse/Europese richtlijnen in deze handleiding: de hier beschreven informatie is niet bindend voor andere landen en gebieden en dienen, zoals gezegd, enkel als ondersteuning.

2 Productinformatie

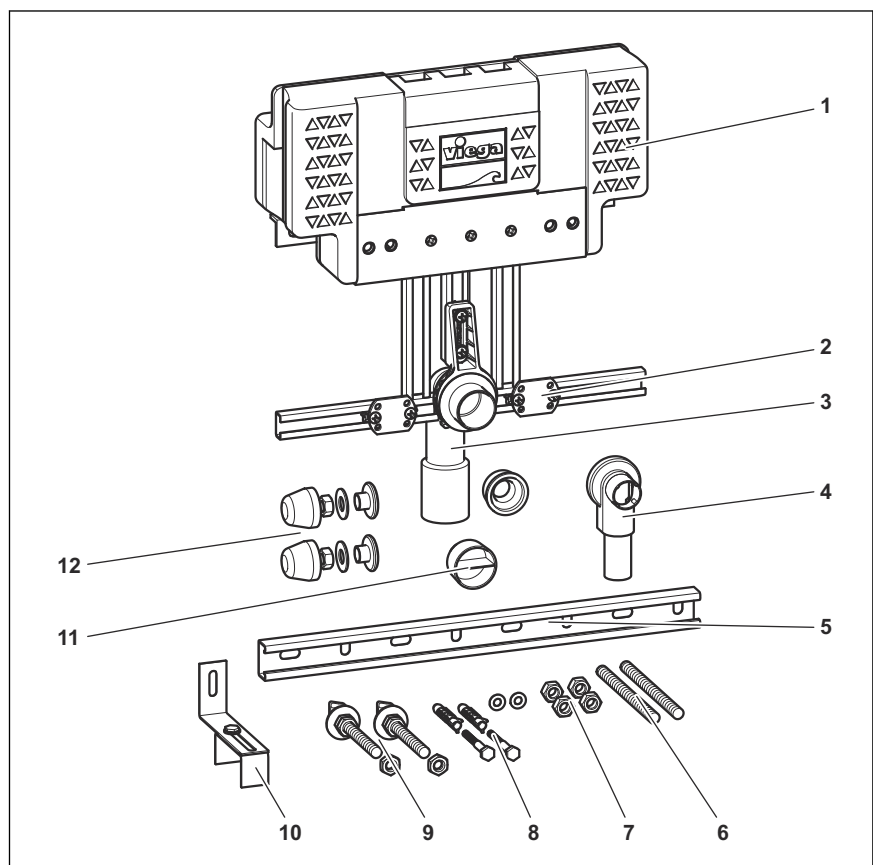
2.1 Beoogd gebruik

2.1.1 Toepassingen

Het Viega Mono-bidetblok is bestemd voor de inbouw van hangbidets en is geschikt om in- resp. om te metselen. Het model 8317 beschikt over in hoogte verstelbare houders voor de koud- en warmwateraansluiting en over een afvoeraansluiting.

2.2 Productbeschrijving

2.2.1 Overzicht



Afb. 1: Componenten

- 1 Viega Mono-bidet-voorwandblok
- 2 Bevestigingsrail voor muurplaten met twee rubberplaten voor de geluidsisolerende bevestiging van de muurplaten
- 3 Afvoerbocht DN 40/DN 50, afdichting voor afvoerbocht
- 4 Beschermbuis
- 5 Montagerail
- 6 Bevestigingsmateriaal: draadstangen

- 7 Bevestigingsmateriaal: zeskantmoeren
- 8 Bevestigingsmateriaal: pluggen en schroeven
- 9 Bevestigingsmateriaal: draadstangen
- 10 Montagehoek voor de wandmontage
- 11 Beschermdop
- 12 Montageset

2.2.2 Compatibele componenten

Het Viega Mono-bidetblok is compatibel met alle gebruikelijke WC-keramieken. Bevestigingsmateriaal voor het bidetblok en de keramiek is meegeleverd.

Voor uitbreidingen kunnen de volgende compatibele componenten worden gebruikt:

- Viega Mono-montageset, model 8310.5
- Viega Mono-staande console, model 8310.45

2.2.3 Geluidsisolatie

Geluidsisolatie en bouwbeveiliging door EPS

De compacte behuizingen van de Viega Mono-productserie bestaan uit geëxpandeerd polystyreen (EPS). Dit materiaal biedt een effectieve geluidsisolatie en is bestemd als ondergrond voor pleister.

Geluidsisolerende bevestiging

De rubberplaten op de bevestigingsrail voor muurplaten maken een geluidsisolerende bevestiging mogelijk.

2.3 Vereiste toebehoren

Muurplaten

Om het bidetblok aan de drinkwaterinstallatie aan te sluiten, heeft u muurplaten voor de koud- en warmwatertoevoer nodig.

3 Gebruik

3.1 Montage-informatie

3.1.1 Montagevoorwaarden

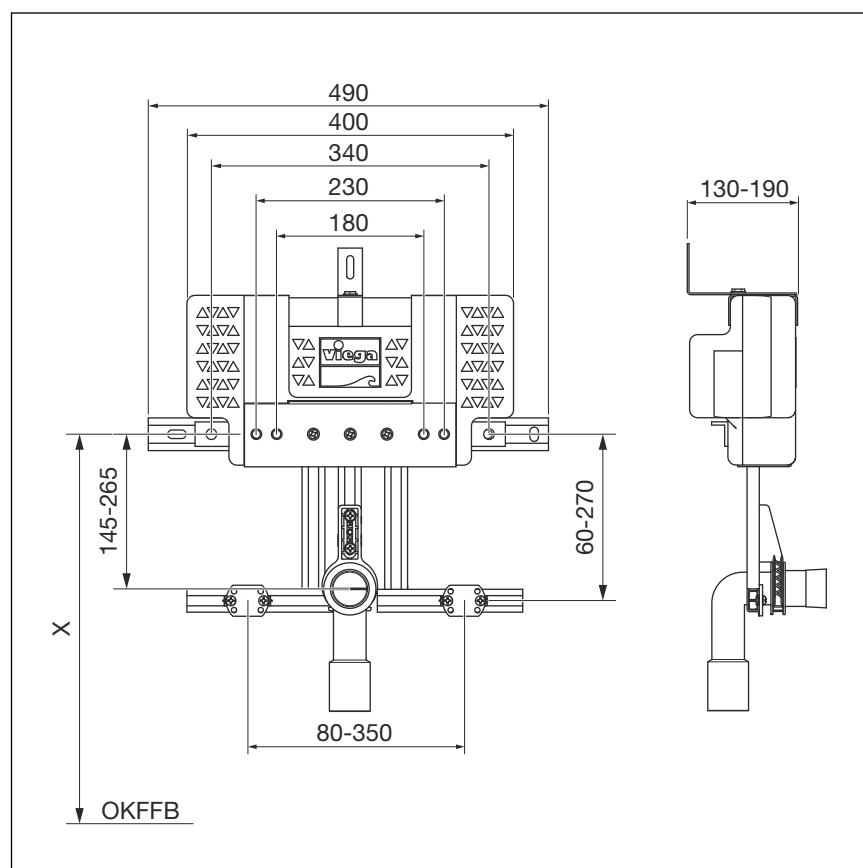
Bouwhoogte

Bij de bouwhoogte moet de ingetekende hoogte van de bovenkant afgewerkte vloer worden aangehouden.

Geschikte wanden

Het Viega Mono-bidetblok mag alleen aan vlakke wandoppervlakken (gemetseld of gebetoneerd) worden gemonteerd.

3.1.2 Inbouwmaten



Afb. 2: Maattekening

3.1.3 Benodigd gereedschap en materiaal

Benodigd gereedschap

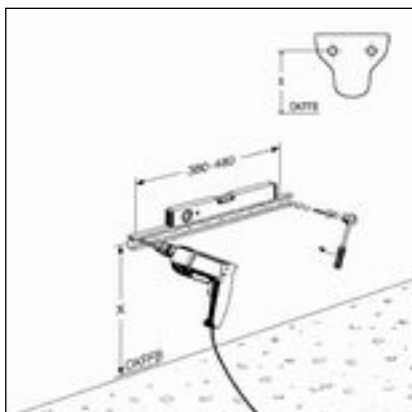
Voor de montage heeft u het volgende gereedschap nodig:

- Boormachine met 10-mm-boor
- Steek- of ringsleutel, SW 13 en SW 17
- Ratel met dopsleutels, 13 mm en 17 mm
- Schroevendraaier
- Waterpas

3.2 Montage

3.2.1 Viega Mono monteren

Railmontage



INFO! Bevestigingshoogte van de bidetkeramiek De bevestigingshoogte van de bidetkeramiek is de boorgathoogte voor de railmontage.

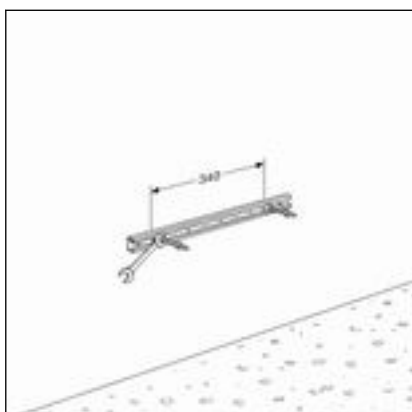
► Boorgathoogte (hoogte X vanaf bovenkant afgewerkte vloer) voor de montagerail bepalen.

► Montagerail met een waterpas plaatsen en de boorgaten markeren.

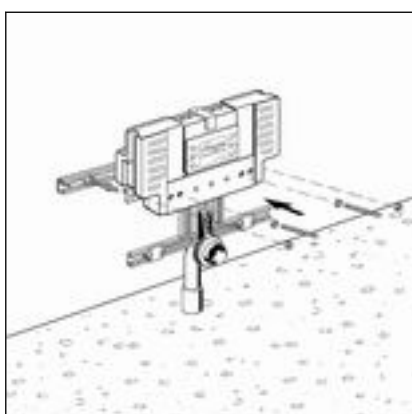
Boorgatafstand in acht nemen:

- De minimum afstand bedraagt 380 mm.
- De maximum afstand bedraagt 480 mm.

► Gatens boren en montagerail vastschroeven.

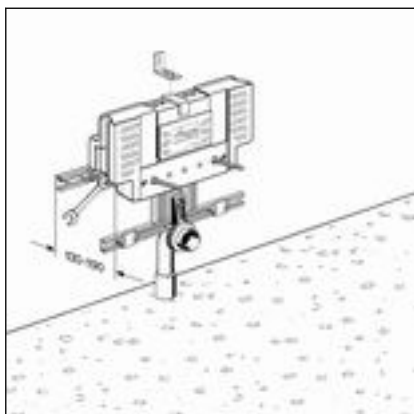


► Draadbouten van het bidetblok op een afstand van 340 mm tot elkaar bevestigen, steeds gemeten vanaf het midden van de draadbouten.



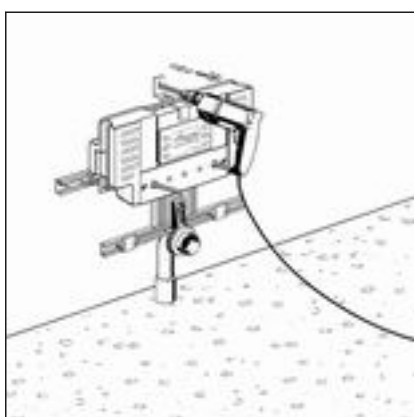
► Bidetblok plaatsen en met meegeleverde draadmoeren fixeren.

► Draadbouten voor bidetkeramiek in het blok draaien.

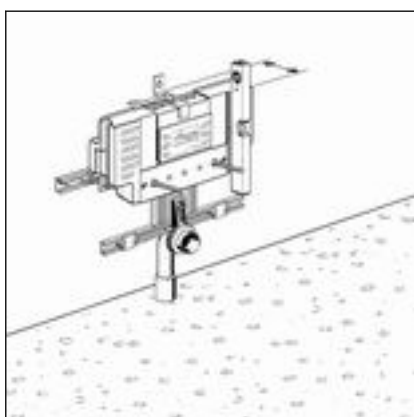


INFO! De minimum inbouwdiepte van het Viega Mono-bidetblok bedraagt 130 mm.

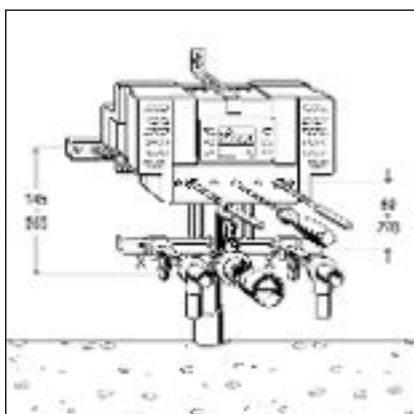
- Viega Mono-bidetblok met een steeksleutel op de gewenste bouwdiepte (130 mm tot 190 mm) afstellen en fixeren.



- Montagehoek erop leggen, met waterpas uitlijnen en boorgat aftekenen.
- Gat boren met een 10-mm-boor.
- Montagehoek vastschroeven.



- Viega Mono-bidetblok met een waterpas uitlijnen en met een steeksleutel (SW 13) fixeren.

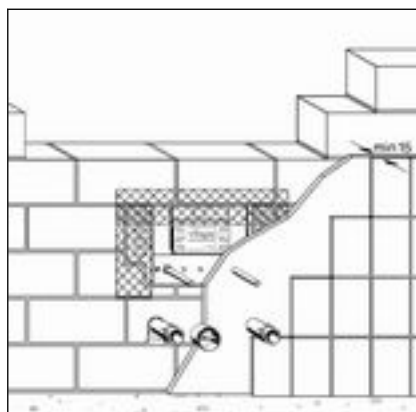


INFO! Voor de montage zijn muurplaten nodig (niet meegeleverd).

- De positie (X) voor de toevoeren van koud- en warmwater vastleggen:

De positie van de afvoerbocht en de positie van de aansluitingen voor de koud- en warmwateraansluiting moeten steeds passend voor het gebruikte sanitair object worden bepaald. Zie voor de noodzakelijke gegevens de documentatie van de fabrikant van de bidetkeramiek.

- De voor de aansluiting bestemde hoogte op de rail instellen.
- Muurplaten voor de koud- en warmwatertoevoer monteren.
- De positie voor de afvoerbocht vastleggen.



- Afvoer monteren.
- Viega Mono-bidetblok ommetselen.
- Wand met een overlapping van minstens 15 mm pleisteren en betegelen.

3.3 Afvalverwijdering

Product en verpakking scheiden in de verschillende materiaalgroepen (bijv. papier, metalen, kunststoffen of non-ferrometalen) en volgens de nationaal geldende wetgeving afvoeren.



Viega Nederland B.V.

info@viega.nl

viega.nl

NL • 2022-08 • VPN140561

