

Gebruiksaanwijzing

Viega Eco Plus-WC-element, individueel in hoogte verstelbaar



Viega Eco Plus

Model
8161.22

Bouwjaar (van)
07/2013

viega

Inhoudsopgave

1	Over deze gebruiksaanwijzing	3
	1.1 Doelgroepen	3
	1.2 Markering van aanwijzingen	3
	1.3 Aanwijzing over deze taalversie	4
2	Productinformatie	5
	2.1 Normen en regelgevingen	5
	2.2 Beoogd gebruik	5
	2.2.1 Toepassingen	5
	2.3 Productbeschrijving	6
	2.3.1 Overzicht	6
	2.3.2 Werking	6
	2.3.3 Compatibele componenten	7
	2.3.4 Geluidsisolatie	10
	2.3.5 Technische gegevens	10
	2.4 Toebehoren	11
3	Gebruik	12
	3.1 Montage-informatie	12
	3.1.1 Montagevoorwaarden	12
	3.1.2 Inbouwmaten	13
	3.1.3 Benodigd gereedschap	13
	3.2 Montage	13
	3.2.1 WC-element monteren	13
	3.2.2 Inbouwreservoir aansluiten	17
	3.2.3 Afvoerbocht monteren	21
	3.2.4 Optionele bedieningsvarianten voorbereiden	22
	3.2.5 WC-element voor wandbekleding instellen - gebruik van de sjabloon	23
	3.2.6 Gasdrukveer vervangen	25
	3.2.7 Afdekplaat monteren	26
	3.2.8 Bedieningsknop monteren	29
	3.2.9 Instelbereik begrenzen	32
	3.2.10 Veiligheidssticker aanbrengen	33
	3.2.11 Montage voor noodzakelijke toebehoren voor- bereiden	33
	3.3 Bediening	34
	3.4 Reiniging en onderhoud	35
	3.5 Afvalverwijdering	36

1 Over deze gebruiksaanwijzing

Voor dit document gelden auteursrechten, meer informatie hierover kunt u vinden op viega.com/legal.

1.1 Doelgroepen

De informatie in deze handleiding is bestemd voor de volgende groepen personen:

- Verwarmings- en sanitairinstallateurs resp. voor geïnstrueerd vakpersoneel
- Elektriciens
- Exploitanten
- Eindverbruikers
- Droogbouwers

Personen die niet over de opleiding resp. de kwalificatie beschikken, is de montage, installatie en eventueel het onderhoud van dit product niet toegestaan. Deze beperking geldt niet voor eventuele aanwijzingen voor de bediening.

Bij de installatie van Viega producten moeten de algemeen erkende regels van de techniek en de Viega gebruiksaanwijzingen in acht worden genomen.

Overdracht aan de gebruiker

Dit document bevat informatie over de bediening en het onderhoud van de wastafelinstallatie. In elk geval na de montage de wastafel aan de opdrachtgever / exploitant / gebruiker van de wastafelinstallatie overhandigen.

1.2 Markering van aanwijzingen

Teksten van waarschuwingen en aanwijzingen zijn afgezet tegen de verdere tekst en extra gemarkeerd met bijbehorende pictogrammen.



GEVAAR!

Dit symbool waarschuwt voor mogelijk levensgevaarlijk letsel.



WAARSCHUWING!

Dit symbool waarschuwt voor mogelijk ernstig letsel.

**VOORZICHTIG!**

Dit symbool waarschuwt voor mogelijk letsel.

**AANWIJZING!**

Dit symbool waarschuwt voor mogelijke materiële schade.



Opmerkingen leveren aanvullende nuttige tips.

1.3 Aanwijzing over deze taalversie

Deze gebruiksaanwijzing bevat belangrijke informatie over product resp. systeemkeuze, montage en inbedrijfstelling, alsmede over het beoogd gebruik en zo nodig over onderhoudsmaatregelen. Deze informatie over producten, de eigenschappen en technische handleiding ervan is gebaseerd op de momenteel geldende normen in Europa (bijv. EN) en/of in Duitsland (bijv. DIN/DVGW).

Sommige passages in de tekst kunnen verwijzen naar technische voorschriften in Europa/Duitsland. Deze moeten voor andere landen als adviezen gelden, als daar geen overeenkomstige nationale eisen bestaan. De overeenkomstige nationale wetten, standaards, voorschriften, normen en andere technische voorschriften hebben prioriteit boven de Duitse/Europese richtlijnen in deze handleiding: de hier beschreven informatie is niet bindend voor andere landen en gebieden en dienen, zoals gezegd, enkel als ondersteuning.

2 Productinformatie

2.1 Normen en regelgevingen

De volgende normen en regelgevingen zijn van toepassing op Duitsland / Europa. Nationale regelgevingen vindt u op de betreffende website van het land onder viega.nl/normen.

Regelgeving uit de paragraaf: toepassingen / montagevoorwaarden

Geldigheidsgebied / Aanwijzing	Voor Duitsland geldende regelgeving
Geschikte gemetselde wanden	EN 1996-1-1
Geschikte betonwanden	DIN 1045
Geschikte staanderconstructies	DIN 18183

Regelgeving uit de paragraaf: geluidsisolatie

Geldigheidsgebied / Aanwijzing	Voor Duitsland geldende regelgeving
Geïmplementeerde eisen voor geluidsisolatie	DIN 4109
Geïmplementeerde eisen voor geluidsisolatie	DIN 4109 (bijlage 2)
Geïmplementeerde eisen voor geluidsisolatie	VDI 4100 SSt I-SSt II

2.2 Beoogd gebruik

2.2.1 Toepassingen

Het Viega Eco Plus-WC-element is geschikt voor de montage aan gemetselde wandconstructies en staanderconstructies volgens de regelgeving in paragraaf 4.2 „Regelgeving uit de paragraaf: toepassingen / montagevoorwaarden” op pagina 5.

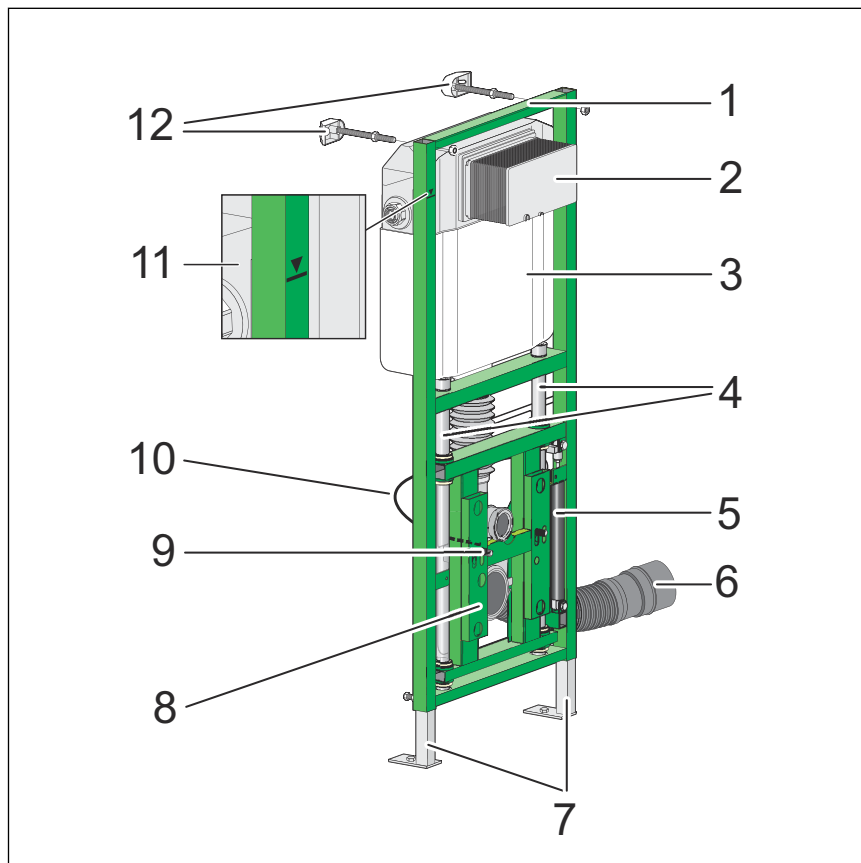
De individuele zithoogte kan achteraf in een bereik van 80 mm worden veranderd (310 - 390 mm).

De bediening van het WC-element is vanaf een totaal gewicht van min. 60 kg (lichaamsgewicht en WC-keramiek) mogelijk.

2.3 Productbeschrijving

2.3.1 Overzicht

Het WC-element is als volgt uitgerust:



Afb. 1: Componenten

- 1 - Viega Eco Plus-element
- 2 - Revisieschacht
- 3 - Viega inbouwreservoir
- 4 - Geleidingsassen
- 5 - Gasdrukveer
- 6 - Afvoerbocht
- 7 - Verstelvoeten
- 8 - Draagvlak afdekplaat
- 9 - Draadstangen voor de bevestiging van sanitair object (steekmaat 180 mm)
- 10 - Hydraulische slang
- 11 - Markering 1,0 m boven de bovenkant afgewerkte vloer
- 12 - Bevestigingsset

2.3.2 Werking

Het in hoogte verstelbare WC-element wordt zonder elektronica toegepast en functioneert met behulp van een gasdrukveer.

De gasdrukveer garandeert een traploze verstelling van de zithoogte.

WC laten zakken

Bij het indrukken van de bedieningsknop en bij een belasting van min. 60 kg (lichaamsgewicht en WC-keramiek) wordt het sanitair object max. 80 mm omlaag bewogen.

WC optillen

Bij het indrukken van de bedieningsknop en zonder belasting van de WC-keramiek wordt de WC-keramiek door de gasdrukveer max. 80 mm omhoog bewogen.

2.3.3 Compatibele componenten

Het WC-element is compatibel met alle gebruikelijke WC-keramieken, ook met groot uitsteeksel (barrière vrij).



De volgende lijsten bevatten een uittreksel van de compatibele en niet-compatibele WC-keramieken.

Neem voor vragen over dit onderwerp ook contact op met het Viega servicecenter.

Onbeperkt compatibele WC-keramieken

Fabrikant	Serie	Modelnummer / Artikelnummer
Duravit	Architect	254609
	Darling New	254409, 254509, 254909, 255709
	D-Code	22109, 221109, 253509
	DuraStyle	253609, 253639, 253709, 253809, 253909, 254009, 254209, 255109, 255209, 255909
	DuraPlus	19209, 20609, 254709
	Happy D.2	222109, 222209, 255009
	Serie 1930	18209
	Starck 1	21009
	Starck 2	253309, 253409, 253439
	Vero	221709, 221739
Ideal Standard	Calla	K 3053 01
	Connect	E 8017 01, E 8018 01, E 8232 01
	Dea	T 3290 01
	Soft Mood	T 3226 01
	Strada	J 4521 01

Fabrikant	Serie	Modelnummer / Artikelnummer
Keramag	Tonic	K 3157 01
	Ventuno	T 3164 01
	Washpoint	R 3427 01
	Icon	204000, 204060
	Xeno	206250
	it!	201900, 201950
	Flow	207900
	Flow 300	207950
	Renova Nr1	203040, 203140, 203045
	Renova Nr1 Plan	202150, 202160, 202170
	4U	203430, 203450, 203460
Villeroy & Boch	Dejuna	208530
	Subway	6600 10 XX
	Amadea	7C96 B0 XX
	Architectura	5685 10 XX
	O.novo	5660 10 XX
	Omnia	5684 10 XX
	Omnia pro	7615 10 XX
Pure stone	5670 10 XX	

Niet-compatibele WC-keramieken

Fabrikant	Serie	Modelnummer / Artikelnummer
Duravit	2nd Floor	222009
	Esplanada	255309, 255409
	Pura Vida	221909
	Starck 3	220009, 220109, 220209, 220309, 220609, 221509, 222509, 222609, 222709
Ideal Standard	Eurovit	V 3906 01, V 3403 01
	San ReMo	R 3401 01, R 3493 01, R 3404 01
	Connect_Freedom	E 6076 01, E 607501
	Moments	K 3113 01
Villeroy & Boch	Lifetime	5672 10 XX
	My Nature	5610 10 XX


Fabrikant	Serie	Modelnummer / Artikelnummer
	Subway 2.0	5614 R0 XX
	Aveo	6612 10 XX
	Hommage	6661 B0 XX
	Joyce	5670 R0 XX
	La Belle	5627 10 XX
	Memento	5628 10 XX
	Sentique	5622 10 XX

Compatibele bedieningsplaten

Product	Omschrijving	Model
Standaard	Bedieningsplaat Standard 1	8180.1
Visign for Style	Bedieningsplaat Visign for Style 10	8315.1
	Bedieningsplaat Visign for Style 11	8331.1
	Bedieningsplaat Visign for Style 12	8332.1
	Bedieningsplaat Visign for Style 12	8332.4
	Bedieningsplaat Visign for Style 13	8333.1
	Bedieningsplaat Visign for Style 14	8334.1
	Basismodel	8332.3
	Visign for Style sensitive	Bedieningsplaat sensitive Visign for Style
Visign for More	Bedieningsplaat Visign for More 100	8352.1
	Bedieningsplaat Visign for More 101	8351.1
	Bedieningsplaat Visign for More 102	8353.1
	Bedieningsplaat Visign for More 103	8355.1
	Bedieningsplaat Visign for More 104	8354.1
	Bedieningsplaat Visign for More 105	8357.1

Product	Omschrijving	Model
Visign for Care sensitive	Bedieningsplaat sensitive Visign for Care	8352.21
Visign for More sensitive	Bedieningsplaat sensitive Visign for More 100	230 V 8352.11
	Bedieningsplaat sensitive Visign for More 100	6,5 V 8352.12
	Bedieningsplaat sensitive Visign for More 103	230 V 8355.11
	Bedieningsplaat sensitive Visign for More 103	6,5 V 8355.12
	Bedieningsplaat sensitive Visign for More 105	8357.11
	Visign for Public	Bedieningsplaat Visign for Public 1
Bedieningsplaat Visign for Public 2		8327.1
Bedieningsplaat Visign for Public 5		8326.16
Bedieningsplaat Visign for Public 6		8326.15
Afstandspoelbediening Visign for Public 1		8326.21
Afdekplaat Visign for Public		8326.9

2.3.4 Geluidsisolatie

Het WC-element voldoet aan de in paragraaf  „Regelgeving uit de paragraaf: geluidsisolatie” op pagina 5 genoemde eisen voor geluidsisolatie.

2.3.5 Technische gegevens

Productgegevens

instelbare zithoogte	ca. 400–480 mm ¹⁾
Wandopbouw (incl. wandtegel)	max. 45 mm
Opwaartse kracht (lichaamsgewicht + keramiekgewicht)	min. ca. 60 kg
Opwaartse kracht	max. ca. 28 kg

¹⁾ bij fabrieksmatig geplande bevestigingshoogte van 310–390 mm

Indrukkracht voor de bedieningsknop	ca. 30 N
Belasting op midden keramiek	max. 400 kg

¹⁾ bij fabrieksmatig geplande bevestigingshoogte van 310–390 mm

Spoelhoeveelheid

Kleine spoelbeurt	Fabrieksinstelling	ca. 3 l
	Instelbereik	ca. 3–4 l
Grote spoelbeurt	Fabrieksinstelling	ca. 6 l
	Instelbereik	ca. 6–9 l

2.4 Toebehoren

Vereiste toebehoren

Een afdekplaat (model 8356.8) van enkel veiligheidsglas helder / licht-grijs.

Optionele toebehoren

Het WC-element kan met de aansluiting van een ruwbouwset (model 8350.14) en een inbouwframe (model 8350.23 of model 8330.21) voor een met de tegels afsluitende bedieningsplaat worden uitgebreid.

De ruwbouwset is geschikt voor de aansluiting van een elektrische spoelbediening. De ruwbouwset bestaat uit een mantelbuis en een holle wand-inbouwdoos. De mantelbuis verbindt de holle wand-inbouwdoos met het inbouwreservoir.

Indien een WC-keramiek moet worden gemonteerd, die zwaarder weegt dan 28 kg, is er bovendien een gasdrukveer, model 8174, nodig. Deze gasdrukveer vervangt de meegeleverde gasdrukveer.

3 Gebruik

3.1 Montage-informatie

3.1.1 Montagevoorwaarden

Geschikte wanden

Het Viega WC-element is geschikt voor de montage aan gemetselde wandconstructies en staanderconstructies volgens de regelgeving in paragraaf 4 „Regelgeving uit de paragraaf: toepassingen / montagevoorwaarden” op pagina 5.

Het WC-element mag alleen aan vlakke wandoppervlakken worden gemonteerd.

Bouwhoogte

Bij de bouwhoogte moet de ingetekende hoogte van de bovenkant afgewerkte vloer worden aangehouden.



Fouten door verkeerd uitgevoerde bouwhoogten kunnen na voltooiing van de werkzaamheden het instelbereik beperken. Een correctie en zodoende een begrenzing van het instelbereik is slechts tot max. 20 mm mogelijk. Het instelbereik wordt overeenkomstig gereduceerd van 80 mm op 60 mm.

Inbouwdiepte

De inbouwdiepte bedraagt 200 mm.

WC-keramiek

Het WC-element kan alleen in combinatie met wand-WC's (bevestigingssteekmaat 180 mm) worden gebruikt.

Op aanvraag kunnen ook wand-WC's met een bevestigingssteekmaat van 230 mm worden gebruikt.

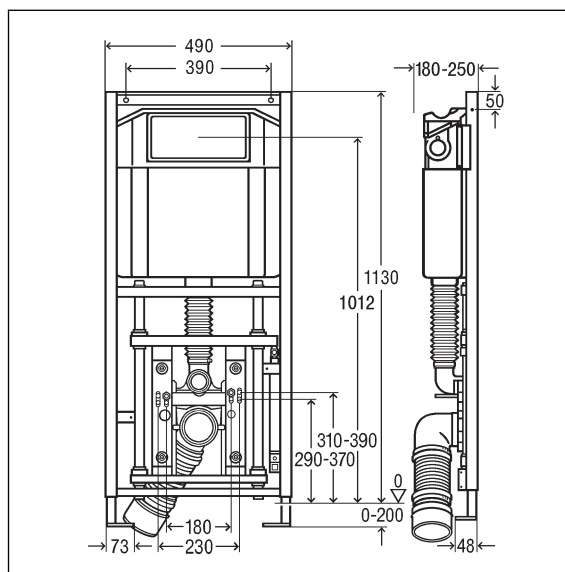
Bediening

Het WC-element kan met een afstandsactivering Visign for Public1 (model 8326.21) of met een elektrische spoelbediening (model 8350.31 of 8350.32) worden uitgebreid. De desbetreffende bedieningsvariant moet worden voorbereid alvorens het WC-element wordt bekleed en betegeld.

Voor de voorbereiding van de afstandsactivering Visign for Public1 is de overeenkomstige mantelbuis nodig (meegeleverd met de afstandsactivering).

3.1.2 Inbouwmaten

Afmetingen



3.1.3 Benodigd gereedschap

Voor de montage van het WC-element is het volgende gereedschap nodig:

- Boormachine met 10-mm-boor
- Ratel met dopsleutels: 13 mm / 17 mm
- Steek- of ringsleutel: 10 mm / 13 mm / 17 mm / 19 mm
- Steek- of ringsleutel: 27 mm
- Inbussleutel: 5 mm

3.2 Montage

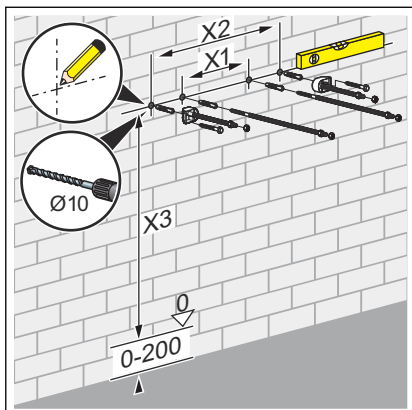
3.2.1 WC-element monteren



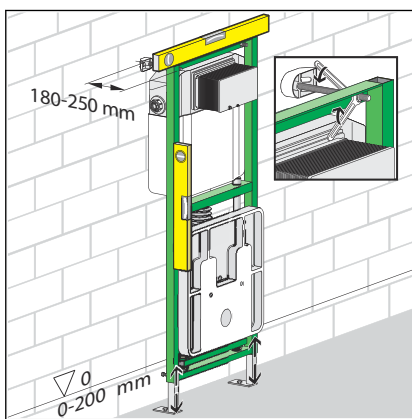
Gemetselde en betonwanden

Bij de montage van meerdere WC-elementen met een afstand > 490 mm dient u een tussenconsole (model 8165) te gebruiken. Neem bij de montage de gebruiksaanwijzing van de tussenconsole in acht.

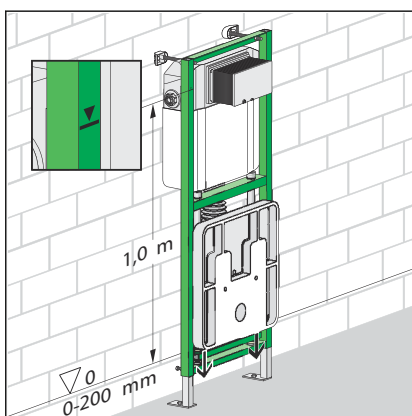
Gemetselde muur



- Bevestigingspunten bepalen en markeren.
 - X1: 390 mm (model 8180.73)
 - X2: 440 mm (model 8173)
 - X3: 1110 mm.
- Gatens boren.
- Bevestigingsset met de steeksleutel (SW 17) monteren.



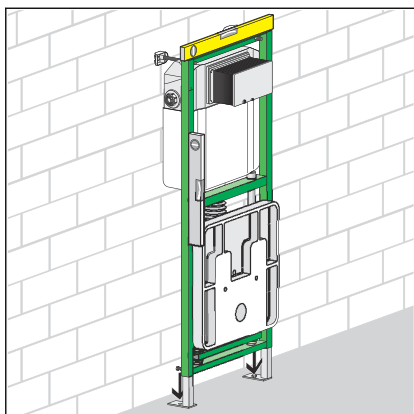
- WC-element uitlijnen.
- Inbouwdiepte van het voorwandelement (180-250 mm) met de steeksleutel (SW 17) instellen.



- Bouwhoogte volgens markering van de bovenkant afgewerkte vloer bij de klant bepalen.

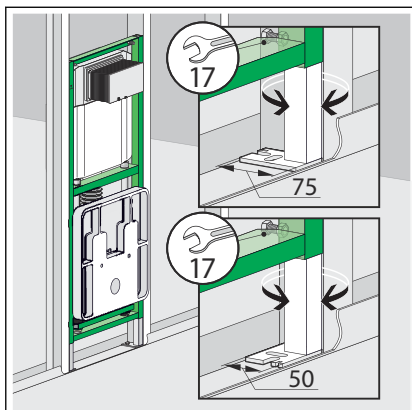
INFO! De bouwhoogte moet nauwkeurig worden bepaald en aangehouden. Fouten bij deze montageschap kunnen slechts begrensd worden gecorrigeerd. ➔ „Bouwhoogte” op pagina 12

- WC-element bevestigen aan de muur.

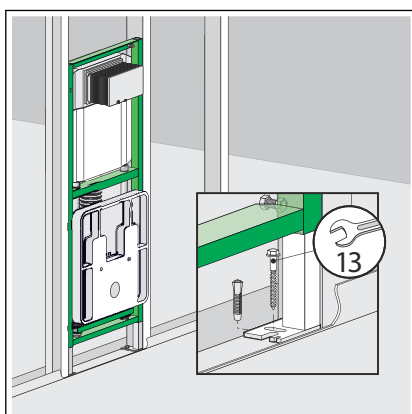


- WC-element met de steeksleutel (SW 13) en de bijgevoegde pluggen en schroeven op de vloer bevestigen.

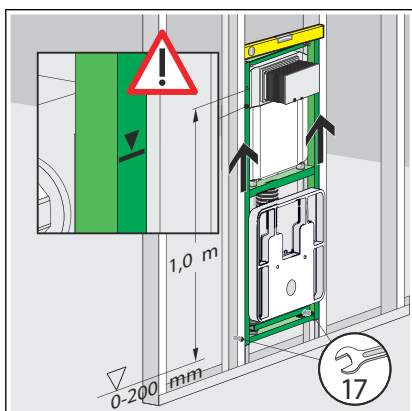
Staanderconstructie door klant te voorzien



- Bevestigingspunten bepalen.
- Element uitlijnen.
- Omstellen van 75 mm voetdiepte (voorgemonteerd) op 50 mm, indien noodzakelijk.
- Voet eruit trekken en 90° draaien.



- WC-element met de steeksleutel (SW 13) en de bijgevoegde pluggen en schroeven op de vloer bevestigen.

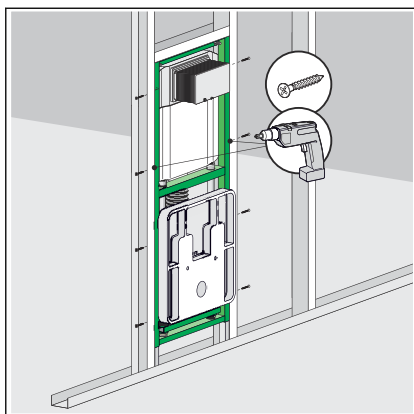


- Bouwhoogte volgens markering van de bovenkant afgewerkte vloer bij de klant bepalen.

INFO! De bouwhoogte moet nauwkeurig worden bepaald en aangehouden.

Fouten bij deze montagesap kunnen slechts begrensd worden gecorrigeerd. ↪ „Bouwhoogte” op pagina 12

- WC-element naar boven trekken (markering) en uitlijnen.
- Voeten met steeksleutel (SW 17) aantrekken.



- WC-element aan de zijkant aan staanderconstructie vastschroeven (SW 17).

3.2.2 Inbouwreservoir aansluiten

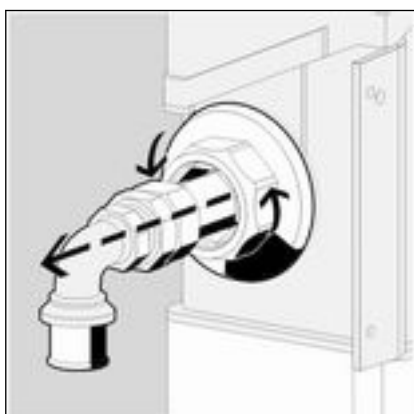
Wateraansluiting aan de zijkant uittrekbaar

Indien bij het persen van de wateraansluiting niet voldoende plaats aanwezig is, kan de wateraansluiting er aan de zijkant uitgetrokken worden.

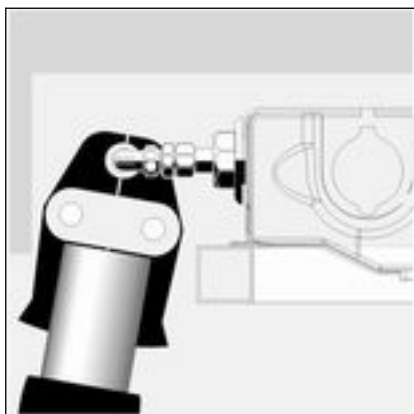


- De ½-inch-fitting in de wanddoorvoer draaien.

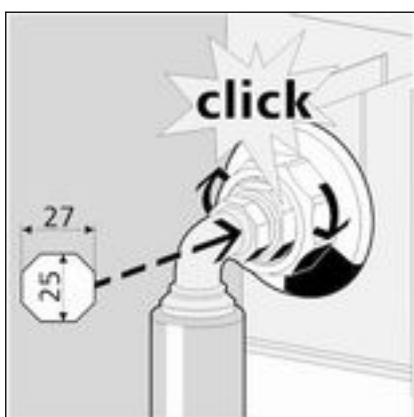
Daarbij met een steeksleutel (SW 27) borgen.



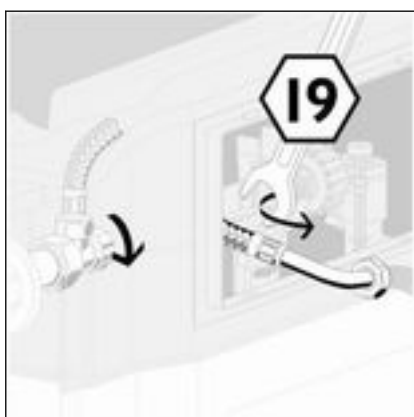
- Kunststof wartel losdraaien.
- Wanddoorvoer eruit trekken.



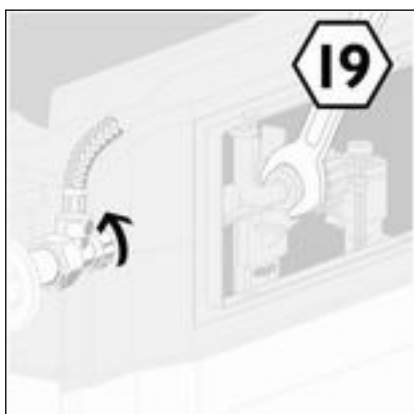
- Fitting persen.



- Wanddoorvoer terug in de kunststof klem schuiven.
De positie van het lange sleutelvlak (SW 25) moet boven resp. onder zijn.
Het vastklikken in de groef signaleert de correcte positie.
- Wartelmoer weer stevig aanhalen.

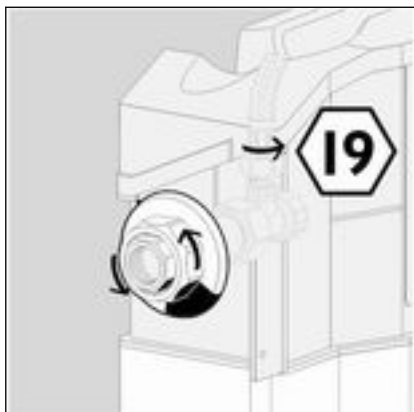


- Flexibele aansluitslang op het vulventiel losmaken (sleutelmaat 19).
- Hoekstopkraan openen.
- Leiding spoelen.

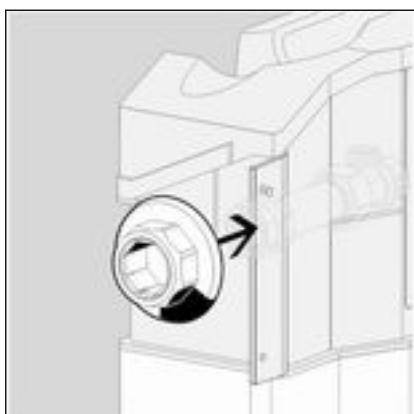


- Hoekstopkraan sluiten.
- Flexibele aansluitslang weer op het vulventiel monteren (SW 19).

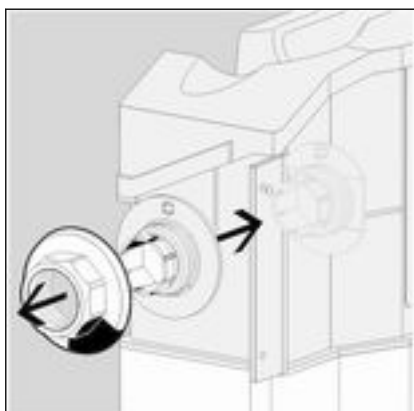
Ombouw wateraansluiting naar boven (optioneel)



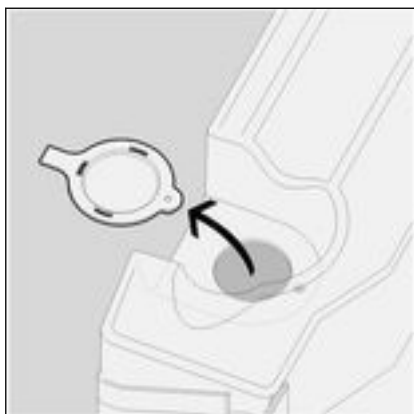
- Flexibele aansluitslang op de hoekstopkraan losmaken (SW 19).
- Kunststof wartel eruit draaien.



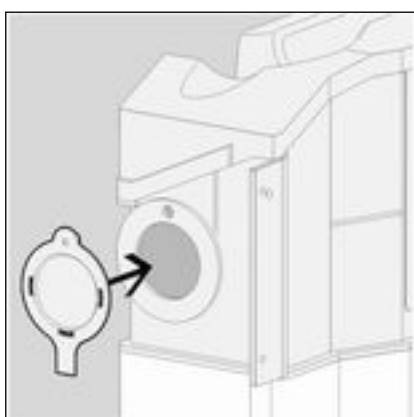
- Hoekstopkraan naar binnen uit de wanddoorvoer trekken.



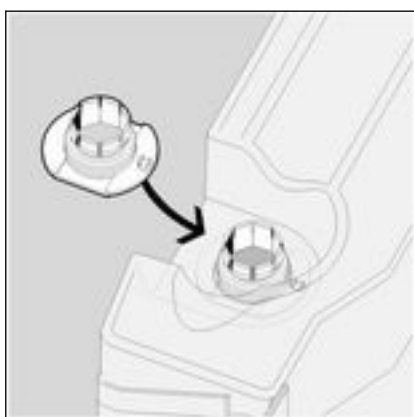
- Kunststof wartel verwijderen.
- Wanddoorvoer naar binnen uitbouwen.



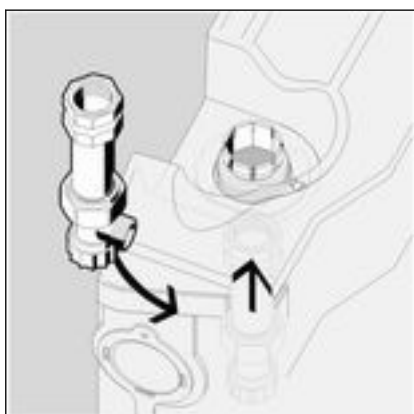
- Afsluitkap aan de linker bovenkant van het inbouwreservoir losmaken.



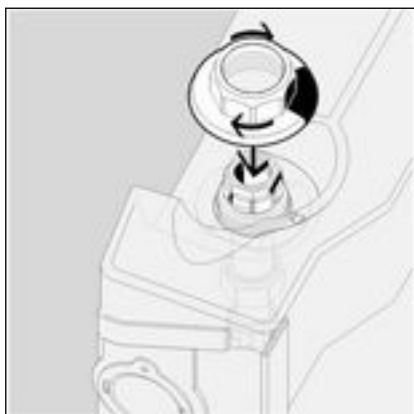
- Opening die aan de zijkant ontstaat met de afsluitkap sluiten.



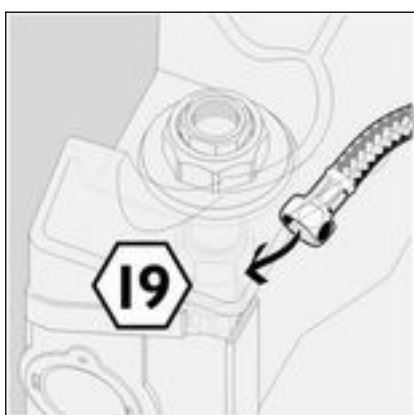
- Wanddoorvoer van binnen in de bovenste opening schuiven.



- Hoekstopkraan weer in de wanddoorvoer steken.



► Kunststof wartel weer op de wanddoorvoer draaien.

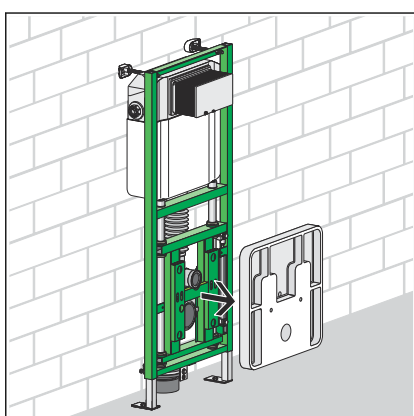


► Flexibele aansluitslang weer op de hoekstopkraan monteren (SW 19).

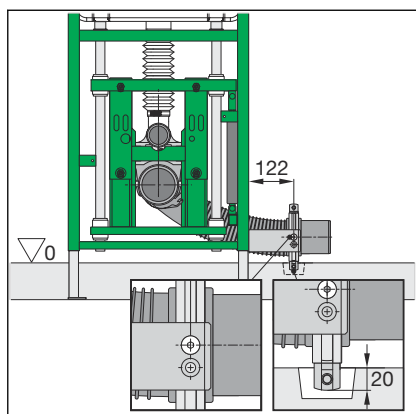
3.2.3 Afvoerbocht monteren

Let bij de montage op het volgende:

- vakkundige montage
- "doorhangen" vermijden
- trekbelasting vermijden

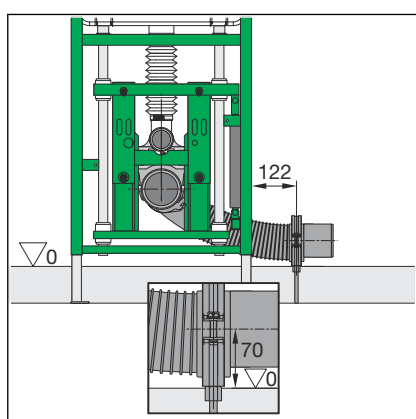


► Sjabloon (styropor) verwijderen.

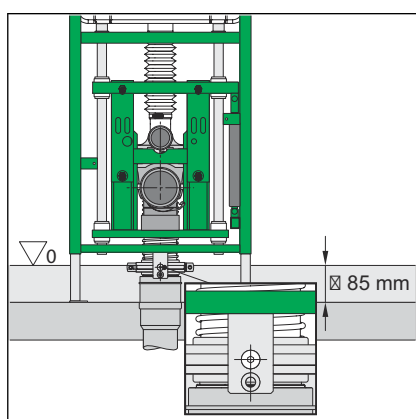


➤ Afvoerbocht met meegeleverde bevestigingshoek zijdelings aan het element bevestigen.

Montage links en rechts mogelijk.



Alternatief: afvoerbocht zonder het meegeleverde bevestigingsmateriaal, rekening houdend met de bevestigingsmaten, aan de wand of op de vloer bevestigen.



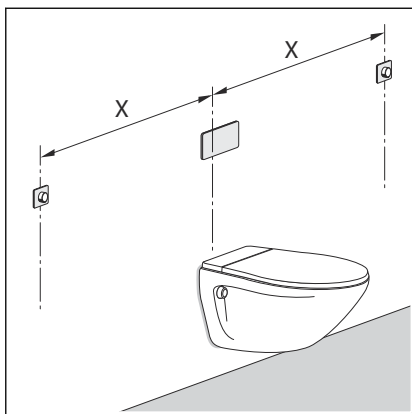
De buisleiding verticaal door de ruwe betonvloer voeren is alleen mogelijk met afvoerbocht (model 8095, artikelnummer 713 744).

De opbouw van de afwerkvloer moet min. 85 mm bedragen.

3.2.4 Optionele bedieningsvarianten voorbereiden

Afstandspoelbediening voorbereiden

Voor de voorbereiding van de afstandspoelbediening Visign for Public1 (model 8326.21) is de overeenkomstige mantelbuis nodig (meegeleverd met de afstandspoelbediening).



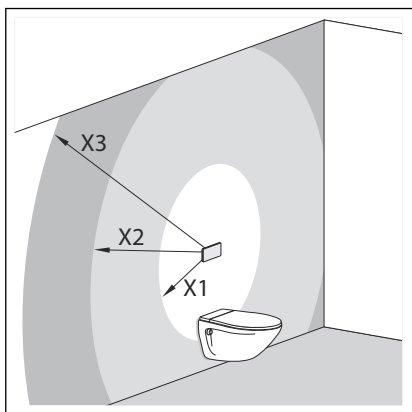
- Mantelbuis van de hollewand-inbouwdoos tot in het inbouwreservoir steken.

Afstand van de afstandspoelbediening tot het spoelreservoir (x)

- min. 1,0 m
- max. 1,7 m

Elektrische bediening voorbereiden

Voor de voorbereiding van de elektrische bediening (model 8350.31 of model 8350.32) is een overeenkomstige mantelbuis nodig (niet meegeleverd met de elektrische bediening).

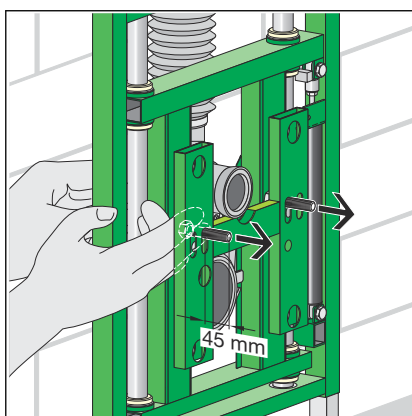


- Mantelbuis van schakelaar resp. knop in het inbouwreservoir voeren om inbouwdoos en inbouwreservoir met elkaar te verbinden.

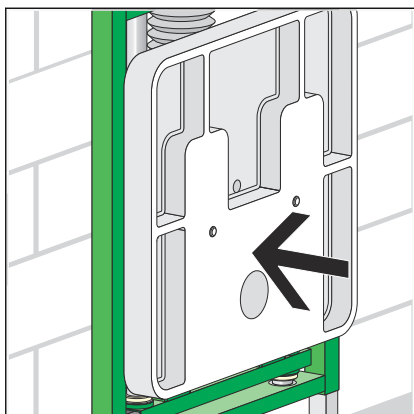
Positionering van netvoeding van het spoelreservoir

- X1= max. 0,75 m
- X2= max. 2,75 m met een verlengkabel, 1 x artikelnummer 628 505
- X3= max. 4,75 m met twee verlengkabels, 2 x artikelnummer 628 505

3.2.5 WC-element voor wandbekleding instellen - gebruik van de sjabloon



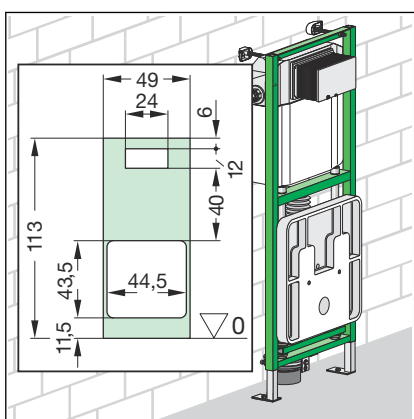
- Draadstangen van de WC-bevestiging uitdraaien tot ze ca. 45 mm uitsteken.



- Sjabloon (styropor) op het element steken.

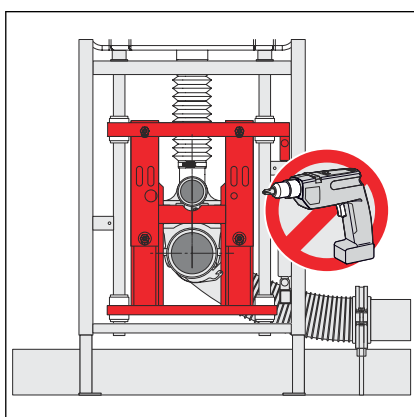
Wateraansluiting naar het inbouwreservoir tot stand brengen.

🔗 **Hoofdstuk 3.2.2 „Inbouwreservoir aansluiten” op pagina 17**

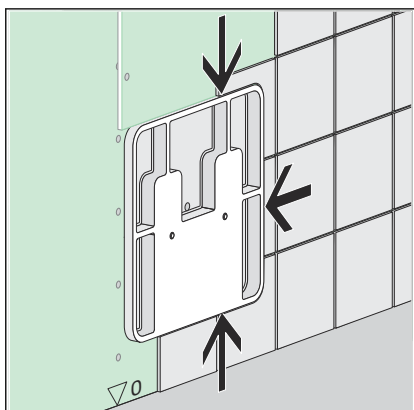


- Voorwandelement dubbel beplaten (2 x 12,5 mm).

- Beplating tot aan de sjabloon voeren.



- Rigips-bekleding mag **niet** aan het in hoogte verstelbare binnenframe worden vastgeschroefd.



- Tegels tot tegen het sjabloon aanbrengen.

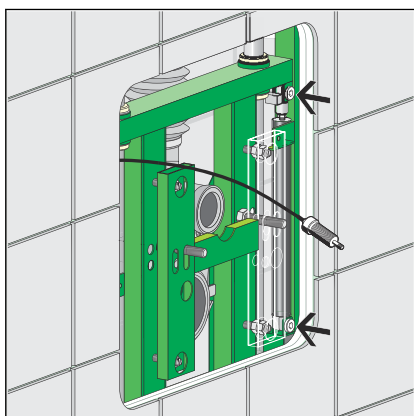
3.2.6 Gasdrukveer vervangen



Voor de montage van een WC-keramiek, die zwaarder weegt dan 28 kg, is er bovendien een gasdrukveer (model 8174) nodig. Deze gasdrukveer vervangt de meegeleverde gasdrukveer.

Vereisten:

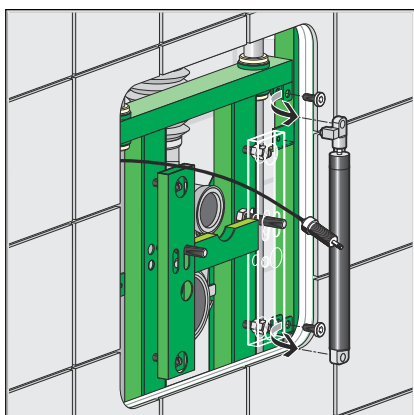
- WC-keramiek staat op de onderste positie
- De volgende componenten zijn gedemonteerd:
 - WC-keramiek
 - Afdekplaat
 - Bedieningsknop / hydraulische spoelbediening
 - Afdekframe
- Gasdrukveer demonteren door de bovenste en de onderste 5 mm-inbusschroef los te draaien.



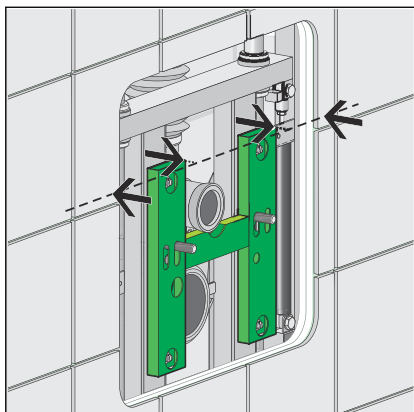
- Nieuwe gasdrukveer plaatsen en met inbusschroeven bevestigen.

De volgende componenten weer monteren:

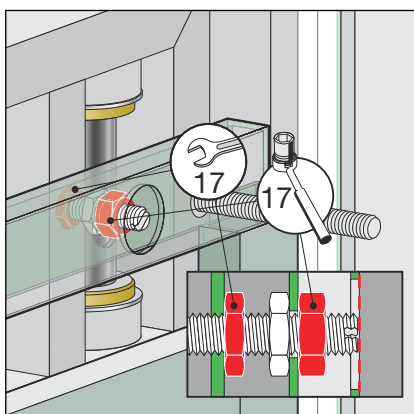
- Afdekframe
- Bedieningsknop / hydraulische spoelbediening
- Afdekplaat
- WC-keramiek



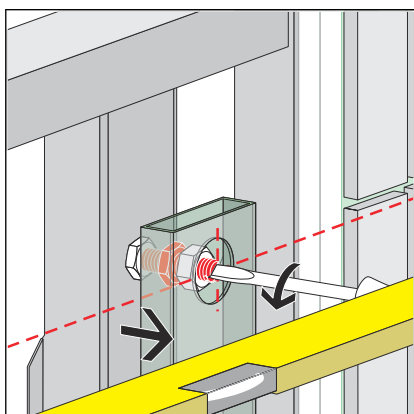
3.2.7 Afdekplaat monteren



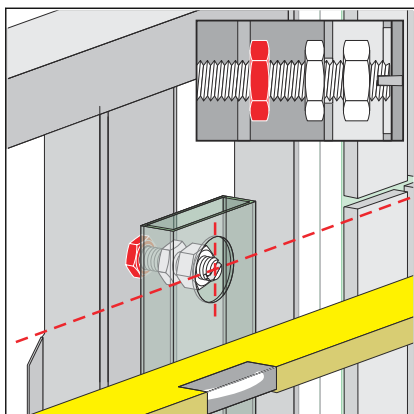
- Het oplegvlak (H-drager) voor de afdekplaat vlak aansluitend op het wandoppervlak monteren (SW 17 / 19).



- De vier draadmoeren op het element losdraaien (SW 17).
- De vier voorste draadmoeren op de poten van H-drager losdraaien (SW 17).

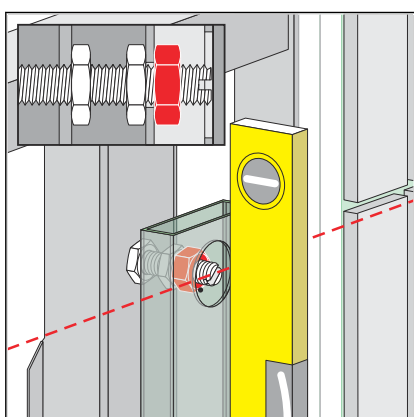


- Draadmoeren eruit of erin draaien om alle vier punten van de H-drager vlak afsluitend t.o.v. het afgewerkte wandoppervlak in te stellen.
- Vlakke afsluiting tot het wandoppervlak met een waterpas controleren.



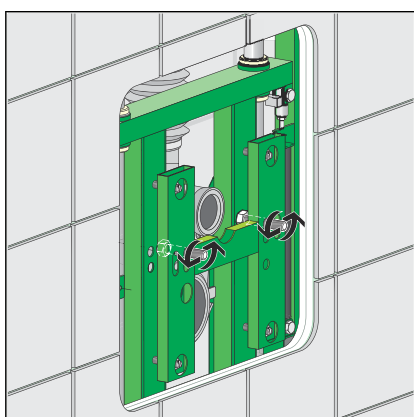
- Achterste draadmoeren op alle vier punten van de H-drager aandraaien (SW 17).

Daarbij de draadstangen met een sleufschroevendraaier tegenhouden.



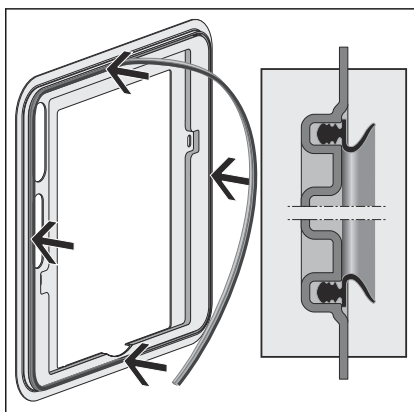
- Voorste draadmoeren aandraaien (SW 17).

- Vlakke afsluiting controleren.

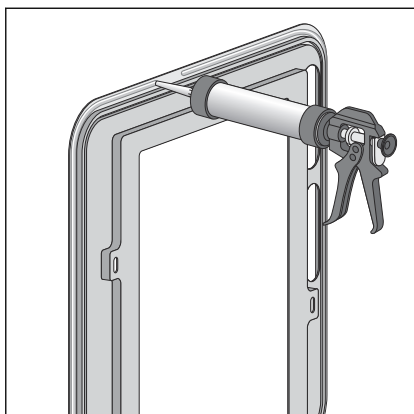


- Draadstangen voor de bevestiging van het sanitair object op de noodzakelijke maat eruit draaien.

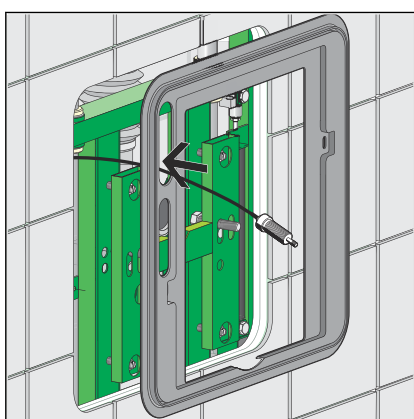
Daarbij met draadmoeren borgen (SW 19).



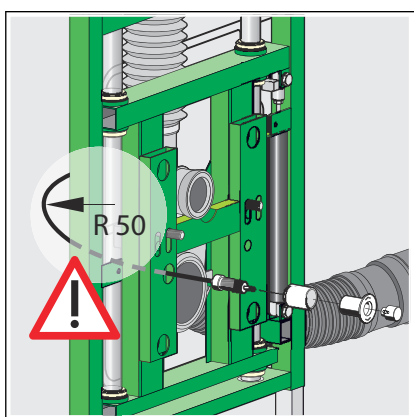
- Meegeleverde afdichting aan de voorzijde in het afdekframe aanbrengen.



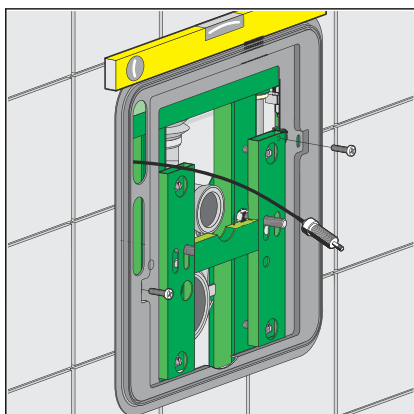
- Siliconen afdichting aan de achterkant van het afdekframe aanbrengen.



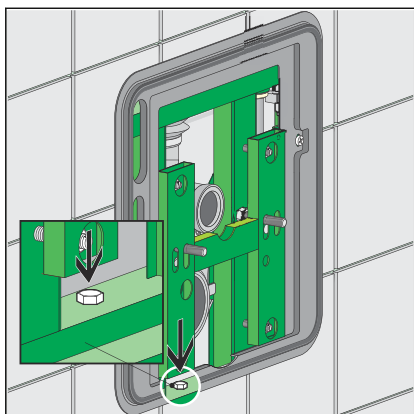
- Hydraulische activering door het afdekframe er naar voren uitvoeren.



- De radius van de hydraulische activering moet minstens 50 mm bedragen.
Daarmee wordt voorkomen dat de hydraulische activering afbreekt.

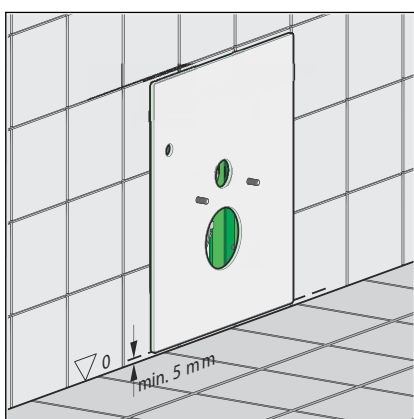


- Afdekframe uitlijnen.
Afdekframe met meegeleverde kruisschroeven aan het element bevestigen.



- Transportbeveiliging verwijderen (SW 10).

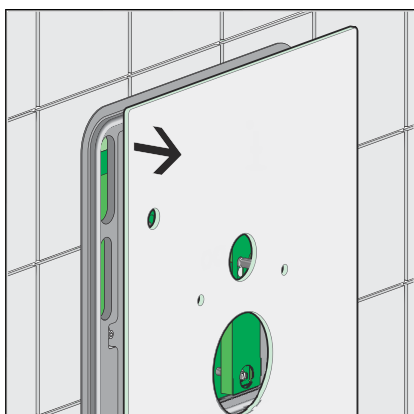
De hoogteverstelling van de WC is alleen mogelijk wanneer de transportbeveiligingen verwijderd zijn.



- Afdekplaat aanbrengen.

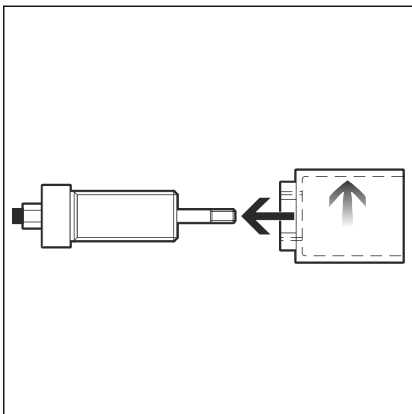
- Tussen de bovenkant van de afgewerkte vloer en de onderkant afdekplaat moet nu een afstand van minimaal 5 mm zijn.

3.2.8 Bedieningsknop monteren

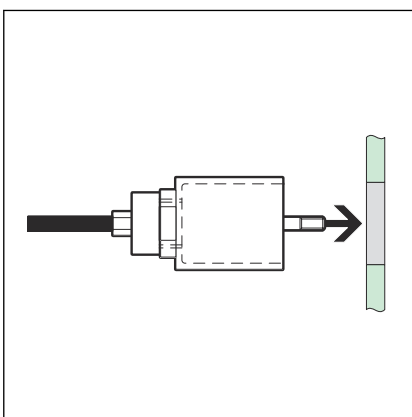


- Afdekplaat verwijderen.

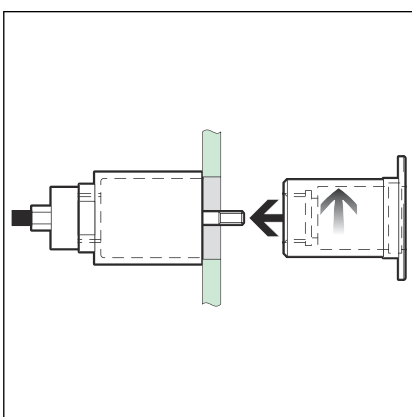
Met verpakkingshoeken beschermen.



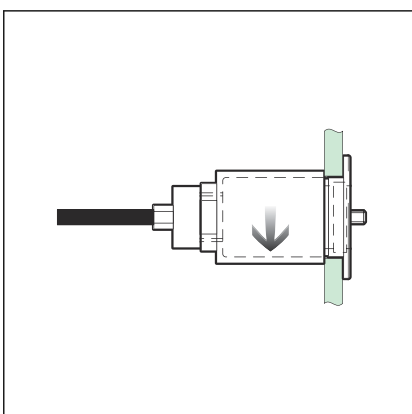
► Huls tot aan de aanslag op de hydraulische cilinder schroeven.



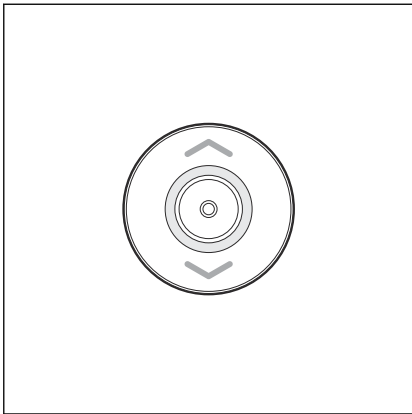
► Hydraulische cilinder vanaf de achterkant door de opening van de afdekplaat steken.



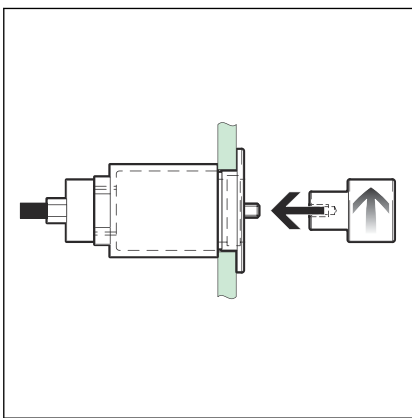
► Rozet vanaf de voorzijde door de afdekplaat op de hydraulische cilinder schroeven.



► Huls aan de achterkant tegenhouden.

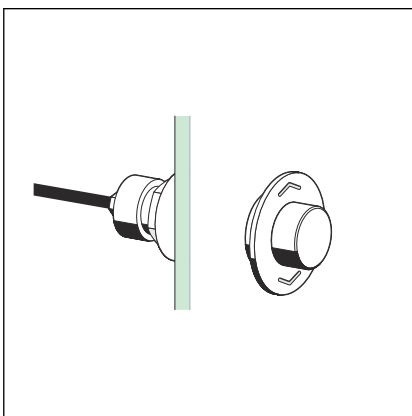


► Rozet met behulp van het pijlsymbool uitlijnen.

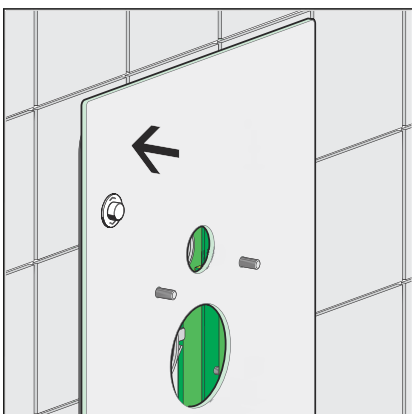


► Bedieningsknop aan voorzijde met de hand op de hydraulische cilinder vastdraaien.

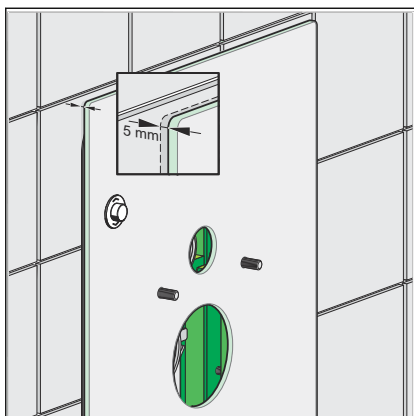
Knop niet met lijm o.i.d. borgen.



◻ De bedieningsknop is gemonteerd.



► Afdekplaat op het element aanbrenge.



- Tussenruimte tussen wand en afdekplaat controleren (min. 5 mm).

3.2.9 Instelbereik begrenzen

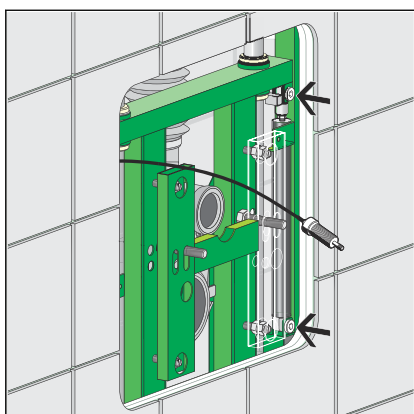
Indien de bovenkant afgewerkte vloer hoger uitvalt dan gepland, kan de lengte van de gasdrukveer en zodoende ook het instelbereik van de WC op max. 20 mm worden begrensd.

Door het gebruik van afstandsschijven (elk 4 mm) wordt voorkomen dat de afdekplaat op de grond komt.

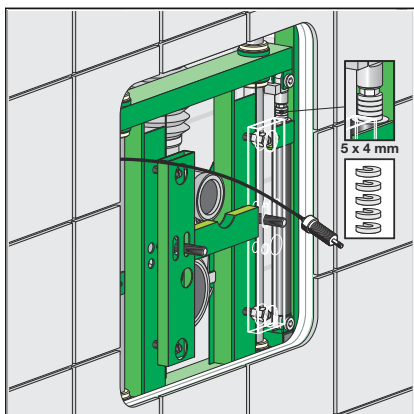
Er kunnen max. vijf afstandsschijven worden gebruikt.

Vereisten:

- WC-keramiek staat op de onderste positie
- De volgende componenten zijn gedemonteerd:
 - WC-keramiek
 - Afdekplaat
 - Bedieningsknop / hydraulische spoelbediening
 - Afdekframe



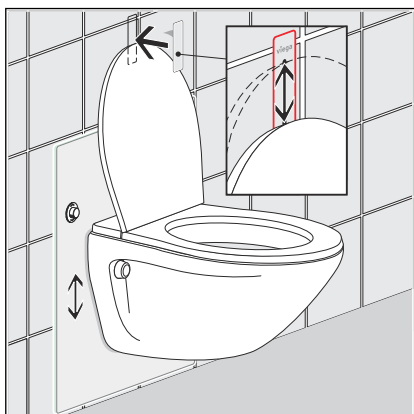
- Gasdrukveer demonteren door de bovenste en de onderste 5 mm-inbusschroef los te draaien.



- Overeenkomstig aantal afstandsschijven onder de zuigerstang van de gasdrukveer leggen.

3.2.10 Veiligheidssticker aanbrengen

Afhankelijk van de uitvoering van het WC-deksel kan dit tijdens de WC-hoogteverstelling contact maken met de wand. Het aanbrengen van de veiligheidssticker voorkomt beschadigingen op het oppervlak in het mogelijke contactgebied op de wand en op het WC-deksel.



- Mogelijk contactgebied tussen wand en WC-deksel aan de wand bepalen.
- Mogelijk contactgebied op de wand schoonmaken.
- Beschermfolie van de veiligheidssticker verwijderen en in eventueel contactgebied aanbrengen.



De veiligheidssticker moet aan de wand worden aangebracht om de wand en het WC-deksel bij verdere hoogteverstellingen tegen beschadigingen op het oppervlak te beschermen.

3.2.11 Montage voor noodzakelijke toebehoren voorbereiden

Aansluitset voor WC-keramiek monteren



- Lengte van spoelbak en afvoerbuïs aanpassen.



- Isolatieplaat op maat snijden.



- WC-keramiek en isolatieplaat monteren.
- WC-keramiek uitlijnen en bevestigen.
- De spleet tussen WC-keramiek en afdekplaat afdichten met siliconen.

3.3 Bediening



VOORZICHTIG! **Knelgevaar**

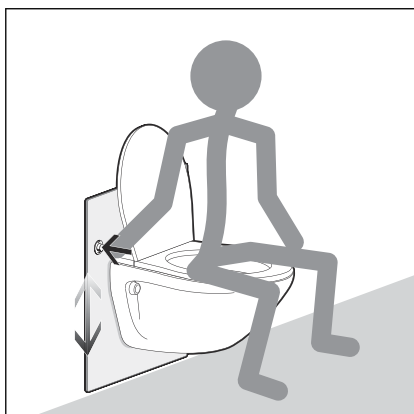
Tijdens de bediening van de hoogteverstelling verschuift de afdekplaat parallel ten opzichte van het wandoppervlak. Daardoor bestaat in de gedeeltes boven en onder de afdekplaat afknelgevaar.

- Houd uw handen en voeten op afstand van de gevaarzones.

WC laten zakken

Vereisten:

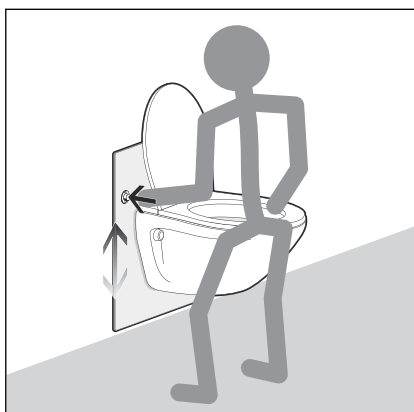
- Totaal gewicht van min. 60 kg (lichaamsgewicht en WC-keramiek)
- Eigen gewicht van de WC-keramiek max. 28 kg
- Omhoog geklapt WC-deksel
- Op de WC-zitting neerzetten.
- De bedieningsknop indrukken en ingedrukt houden tot de gewenste hoogte is bereikt.



WC optillen

Vereisten:

- onbelaste WC-zitting
- Eigen gewicht van de WC-keramiek max. 28 kg
- De bedieningsknop indrukken en ingedrukt houden tot de gewenste hoogte is bereikt.



3.4 Reiniging en onderhoud

Onderhouds- en reinigingswerkzaamheden mogen alleen door vak-kundig personeel of deskundigen worden uitgevoerd.

Reiniging

De afdekplaat mag alleen met een milde, zeephoudende reinigingsmid-delen worden gereinigd.

Schuurmiddelen en reinigingsmiddelen of desinfectiemiddelen met de volgende ingrediënten mogen **niet** worden gebruikt:

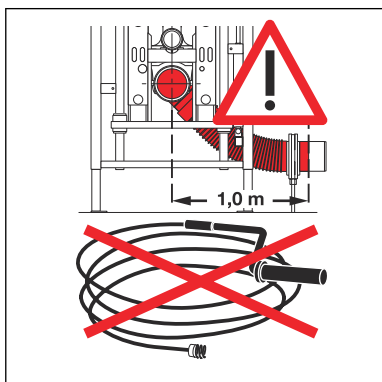
- Alcohol
- Ammoniak
- Zoutzuur

- Fosforzuur
- Azijnzuur



AANWIJZING! **Beschadiging van de leiding**

In het gedeelte van de flexibele afvoerbocht bij de WC-aansluiting geen reinigingsspiralen gebruiken.



Onderhoud

Het mechanisme van het WC-element is onderhoudsvrij.

Reiniging en onderhoud van het inbouwreservoir

Het inbouwreservoir wordt met betrekking tot mechanische, chemische en fysische omstandigheden permanent belast. Daarom moeten de componenten indien nodig worden gereinigd en de afdichtingen van afvoer en vulventiel worden vervangen.

In gebieden resp. regio's waar de waterhardheid op grond van verhoogde calcium- of magnesiumzouten zeer hoog is, kan er kalkaanslag aan de toe- en afvoerventielen ontstaan. Afhankelijk van de mate van de aanslag moeten de ventielen worden vervangen.

3.5 Afvalverwijdering

Product en verpakking scheiden in de verschillende materiaalgroepen (bijv. papier, metalen, kunststoffen of non-ferrometalen) en volgens de nationaal geldende wetgeving afvoeren.



Viega Nederland B.V.

info@viega.nl

viega.nl

NL • 2022-08 • VPN170217

