

Gebruiksaanwijzing

Viega Eco Plus-wastafel- hoekelement



voor wastafel met eengatsarmatuur

Model
8142

Bouwjaar (van)
09/2005

Inhoudsopgave

1	Over deze gebruiksaanwijzing	3
	1.1 Doelgroepen	3
	1.2 Markering van aanwijzingen	3
	1.3 Aanwijzing over deze taalversie	4
2	Productinformatie	5
	2.1 Normen en regelgevingen	5
	2.2 Beoogd gebruik	5
	2.2.1 Toepassingen	5
	2.3 Productbeschrijving	6
	2.3.1 Overzicht	6
	2.3.2 Compatibele componenten	6
	2.3.3 Geluidsisolatie	6
	2.3.4 Technische gegevens	7
3	Gebruik	8
	3.1 Montage-informatie	8
	3.1.1 Montagevoorwaarden	8
	3.1.2 Inbouwmaten	8
	3.1.3 Benodigd gereedschap	9
	3.2 Montage	10
	3.2.1 Element monteren	10
	3.3 Afvalverwijdering	22

1 Over deze gebruiksaanwijzing

Voor dit document gelden auteursrechten, meer informatie hierover kunt u vinden op viega.com/legal.

1.1 Doelgroepen

De informatie in deze handleiding is bestemd voor de volgende groepen personen:

- Verwarmings- en sanitairinstallateurs resp. voor geïnstrueerd vakpersoneel
- Droogbouwers

Personen die niet over de opleiding resp. de kwalificatie beschikken, is de montage, installatie en eventueel het onderhoud van dit product niet toegestaan. Deze beperking geldt niet voor eventuele aanwijzingen voor de bediening.

Bij de installatie van Viega producten moeten de algemeen erkende regels van de techniek en de Viega gebruiksaanwijzingen in acht worden genomen.

1.2 Markering van aanwijzingen

Teksten van waarschuwingen en aanwijzingen zijn afgezet tegen de verdere tekst en extra gemarkeerd met bijbehorende pictogrammen.



GEVAAR!

Dit symbool waarschuwt voor mogelijk levensgevaarlijk letsel.



WAARSCHUWING!

Dit symbool waarschuwt voor mogelijk ernstig letsel.



VOORZICHTIG!

Dit symbool waarschuwt voor mogelijk letsel.



AANWIJZING!

Dit symbool waarschuwt voor mogelijke materiële schade.



Opmerkingen leveren aanvullende nuttige tips.

1.3 Aanwijzing over deze taalversie

Deze gebruiksaanwijzing bevat belangrijke informatie over product resp. systeemkeuze, montage en inbedrijfstelling, alsmede over het beoogd gebruik en zo nodig over onderhoudsmaatregelen. Deze informatie over producten, de eigenschappen en technische handleiding ervan is gebaseerd op de momenteel geldende normen in Europa (bijv. EN) en/of in Duitsland (bijv. DIN/DVGW).

Sommige passages in de tekst kunnen verwijzen naar technische voorschriften in Europa/Duitsland. Deze moeten voor andere landen als adviezen gelden, als daar geen overeenkomstige nationale eisen bestaan. De overeenkomstige nationale wetten, standaards, voorschriften, normen en andere technische voorschriften hebben prioriteit boven de Duitse/Europese richtlijnen in deze handleiding: de hier beschreven informatie is niet bindend voor andere landen en gebieden en dienen, zoals gezegd, enkel als ondersteuning.

2 Productinformatie

2.1 Normen en regelgevingen

De volgende normen en regelgevingen zijn van toepassing op Duitsland / Europa. Nationale regelgevingen vindt u op de betreffende website van het land onder viega.nl/normen.

Regelgeving uit de paragraaf: toepassingen / montagevoorwaarden

Geldigheidsgebied / Aanwijzing	Voor Duitsland geldende regelgeving
Geschikte gemetselde wanden	EN 1996-1-1
Geschikte betonwanden	DIN 1045
Geschikte staanderconstructies	DIN 18183

Regelgeving uit de paragraaf: geluidsisolatie

Geldigheidsgebied / Aanwijzing	Voor Duitsland geldende regelgeving
Geïmplementeerde eisen voor geluidsisolatie	DIN 4109
Geïmplementeerde eisen voor geluidsisolatie	DIN 4109 (bijlage 2)
Geïmplementeerde eisen voor geluidsisolatie	VDI 4100 SSt I-SSt II

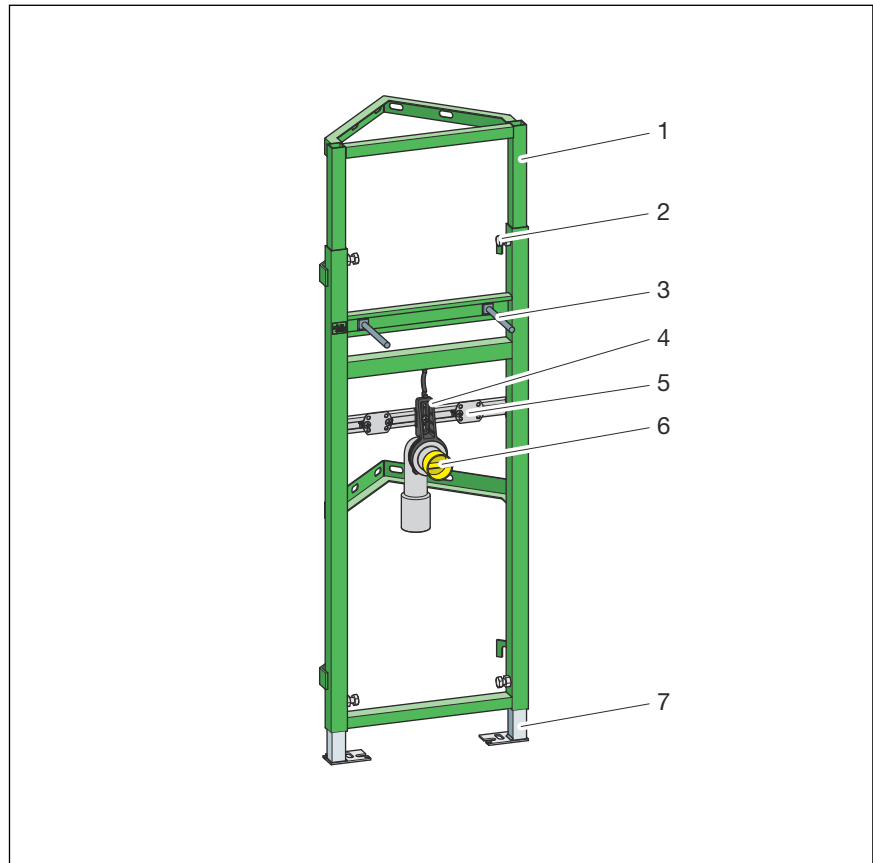
2.2 Beoogd gebruik

2.2.1 Toepassingen

Het Viega Eco Plus-wastafelelement is geschikt voor de montage aan gemetselde wandconstructies en staanderconstructies volgens de regelgeving in paragraaf 4.2 „Regelgeving uit de paragraaf: toepassingen / montagevoorwaarden” op pagina 5.

2.3 Productbeschrijving

2.3.1 Overzicht



Afb. 1: Componenten en inhoud van de levering

- 1 - Viega Eco Plus-element
- 2 - Verstelschroeven
- 3 - Draadbouten
- 4 - Houder voor afvoerbocht
- 5 - Opnames voor muurplaten
- 6 - Afvoerbocht
- 7 - Verstelvoeten

2.3.2 Compatibele componenten

Het element is compatibel met alle gebruikelijke wastafelkeramieken, ook met groot uitsteeksel (barrièrevrij).

2.3.3 Geluidsisolatie

Het wastafelement voldoet aan de in paragraaf 4 „Regelgeving uit de paragraaf: geluidsisolatie” op pagina 5 genoemde eisen voor geluidsisolatie.

2.3.4 Technische gegevens

Het product heeft de volgende technische gegevens:

Afvoerbocht	DN 40 / 50
Rubber manchet	DN 40 / 30
Bouwhoogte	980 mm–1130 mm

3 Gebruik

3.1 Montage-informatie

3.1.1 Montagevoorwaarden

Geschikte wanden

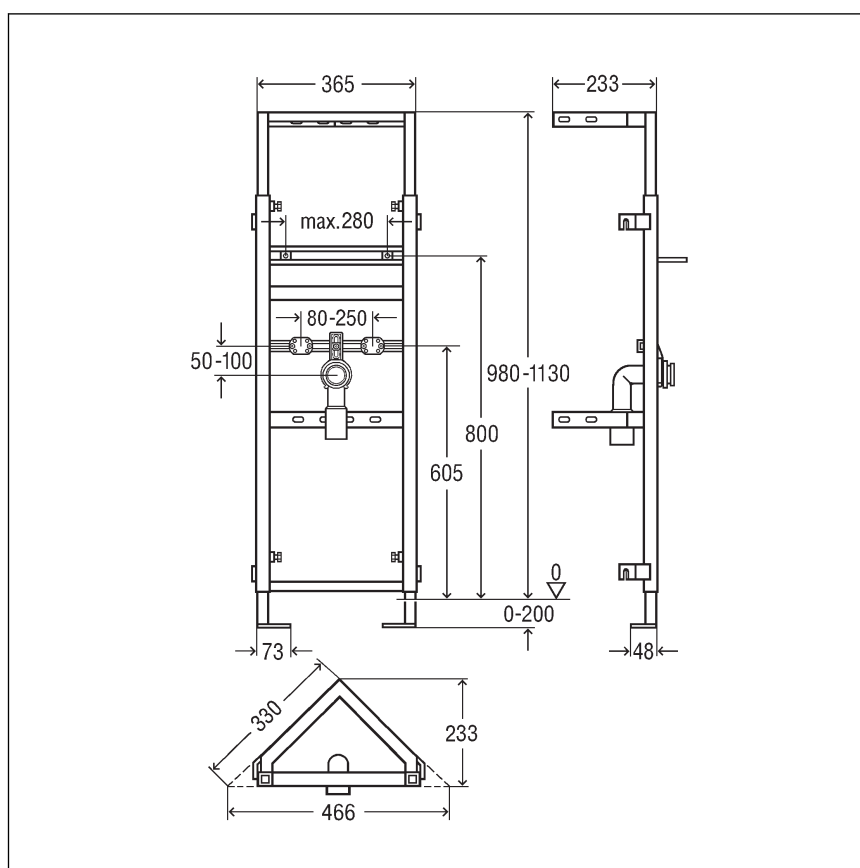
Het element is geschikt voor de montage aan gemetselde wandconstructies en staanderconstructies volgens de regelgeving in paragraaf 4 „Regelgeving uit de paragraaf: toepassingen / montagevoorwaarden” op pagina 5.

Het element mag alleen aan vlakke wandoppervlakken worden gemonteerd.

Bouwhoogte

Bij de bouwhoogte moet de ingetekende hoogte van de bovenkant afgewerkte vloer worden aangehouden.

3.1.2 Inbouwmaten



Afb. 2: Afmetingen

3.1.3 Benodigd gereedschap

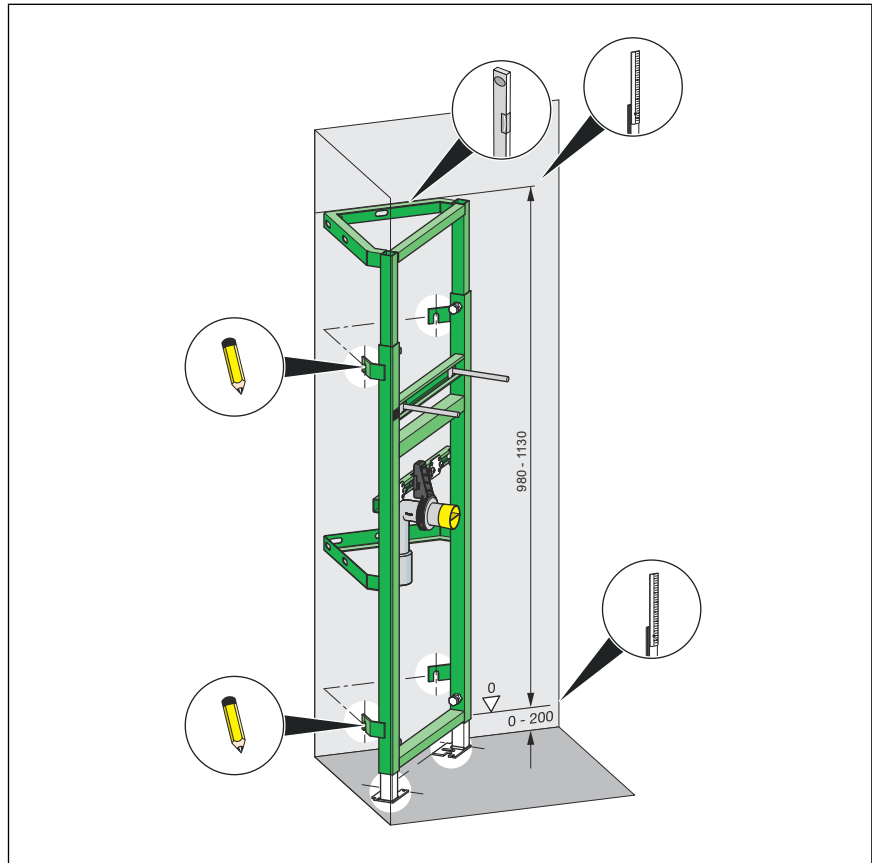
Voor de montage van het wastafelelement is het volgende gereedschap nodig:

- Boormachine met 10-mm-boor
- Ratel met dopsleutels: 13 mm / 17 mm
- Steek- of ringsleutel: 13 mm / 17 mm

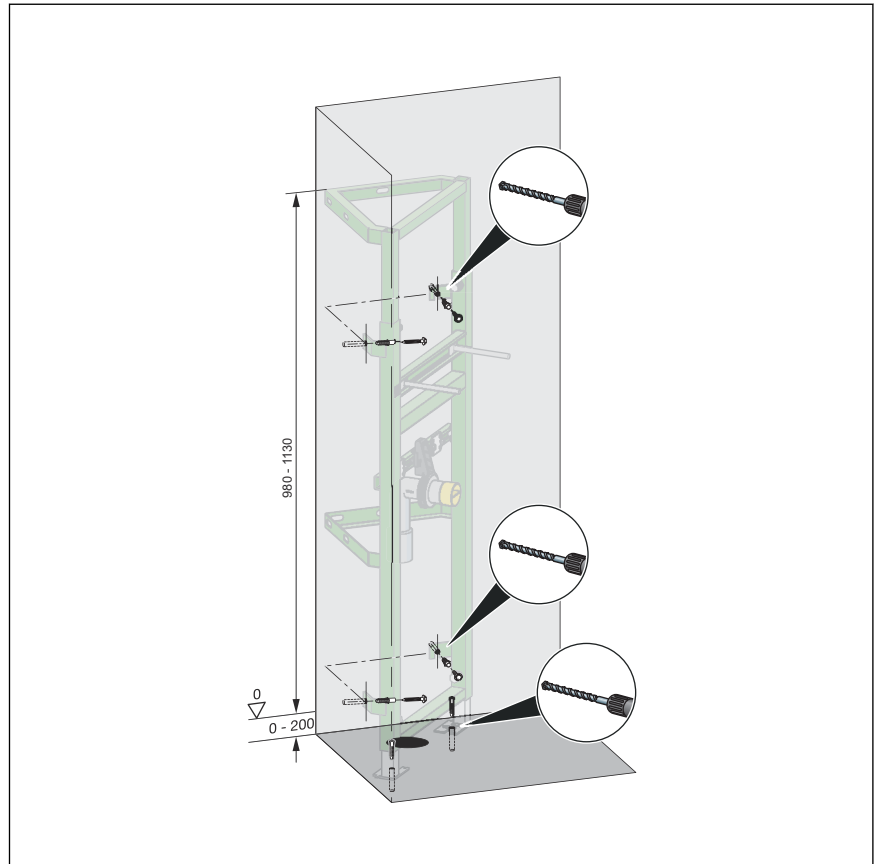
3.2 Montage

3.2.1 Element monteren

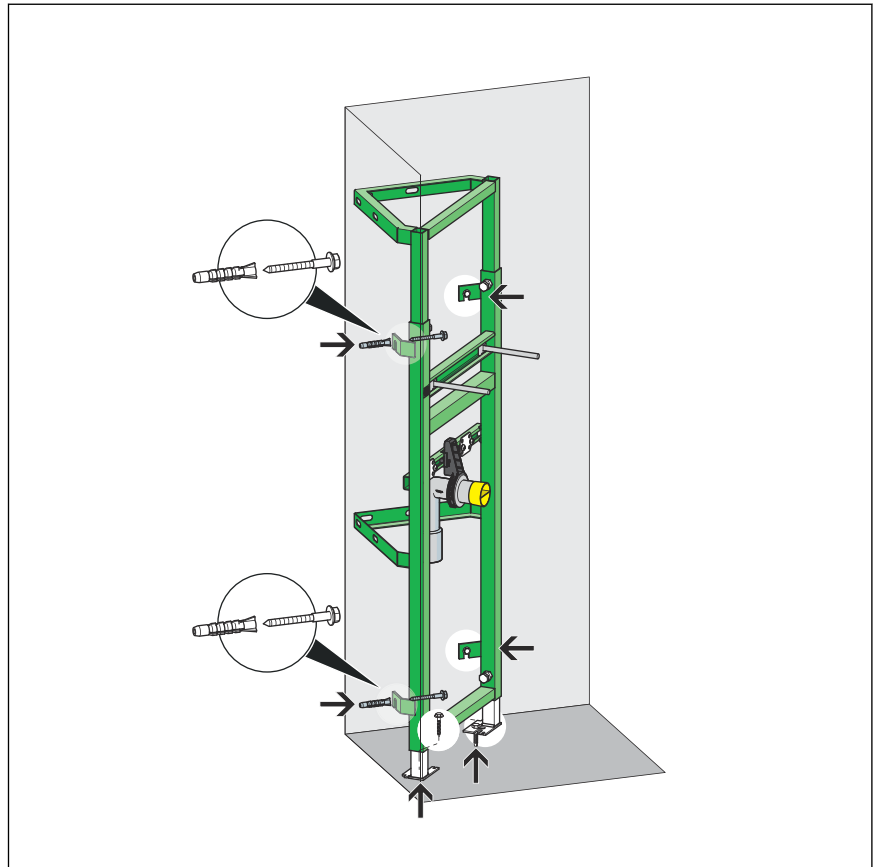
Montage in een hoek (ca. 90°)



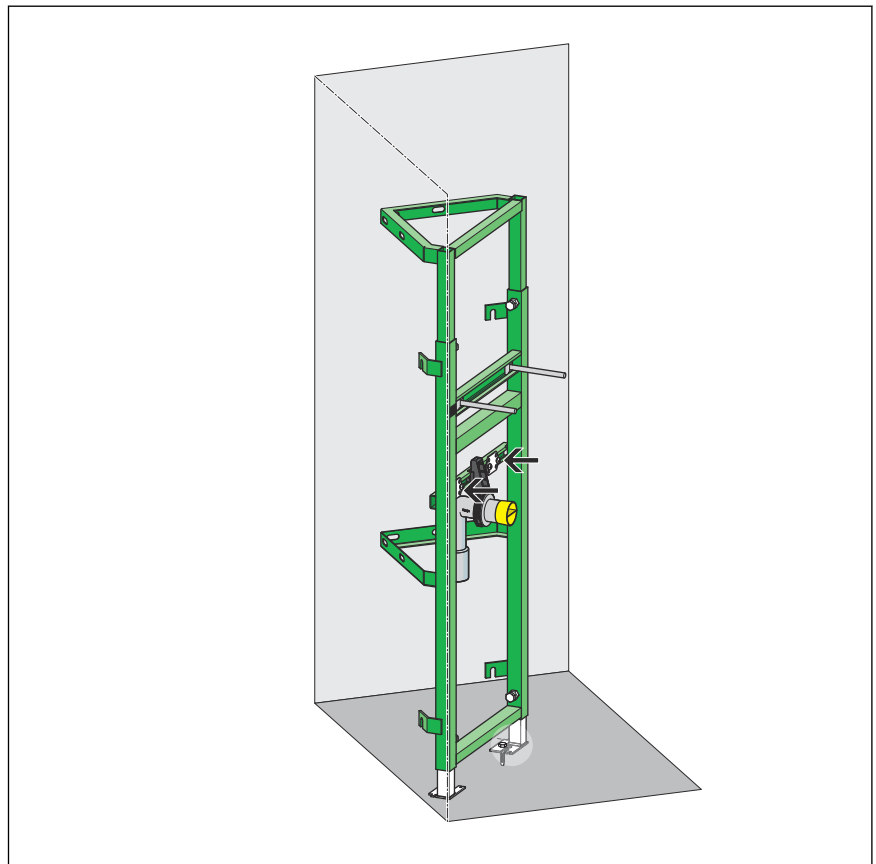
- Element op bouwhoogte brengen.
Het element is traploos verstelbaar van 980–1130 mm.
- Element uitlijnen.
- Boorgaten tekenen.



- Gaten voor de wandbevestiging en de voetsteunen boren.
- Pluggen (10 mm) in de wand/vloer slaan.

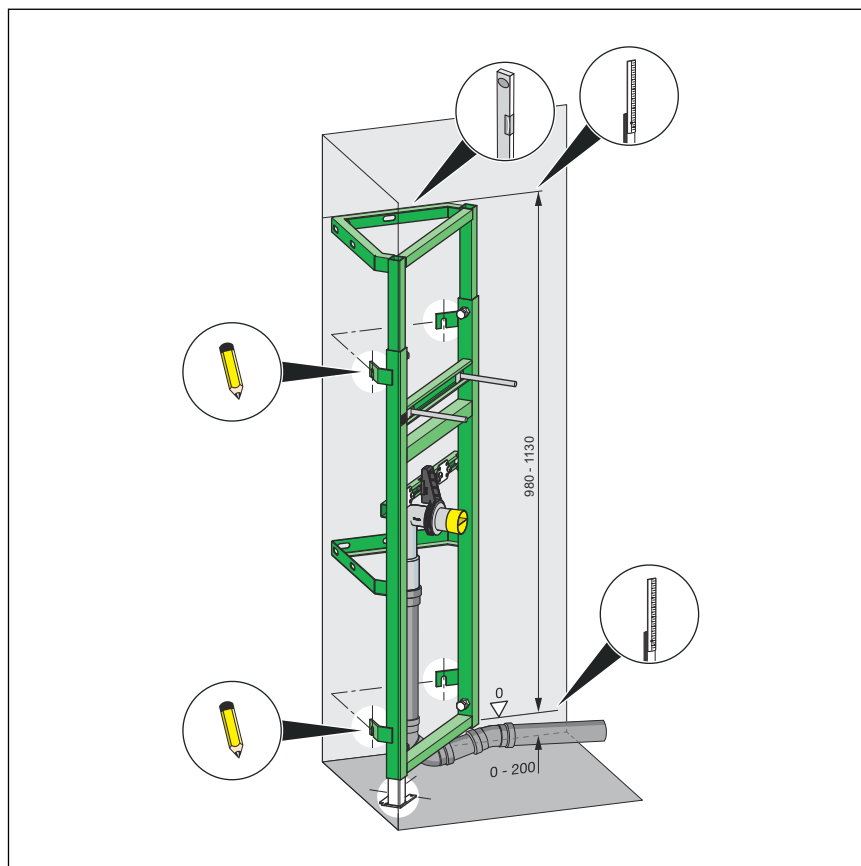


► Element in de wand en in de vloer vastschroeven (SW 13 / 17).

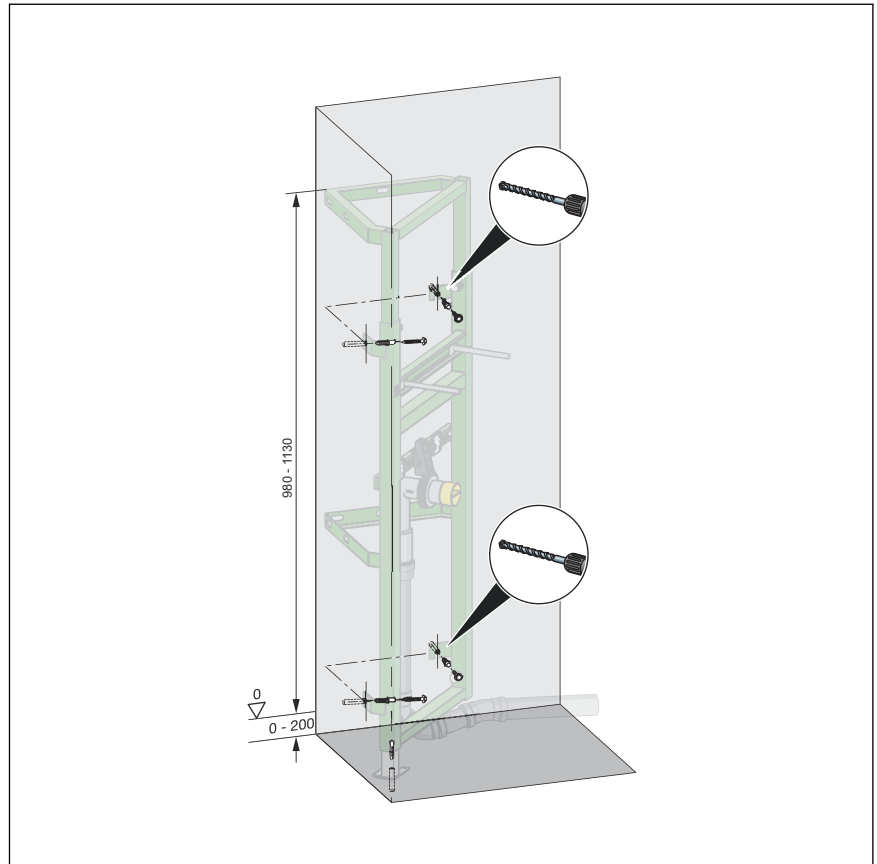


- Water- en afvoerleiding aansluiten.
- Element met een enkele laag gipsvezel-bekledingsplaten (1x12,5 mm) beplaten.

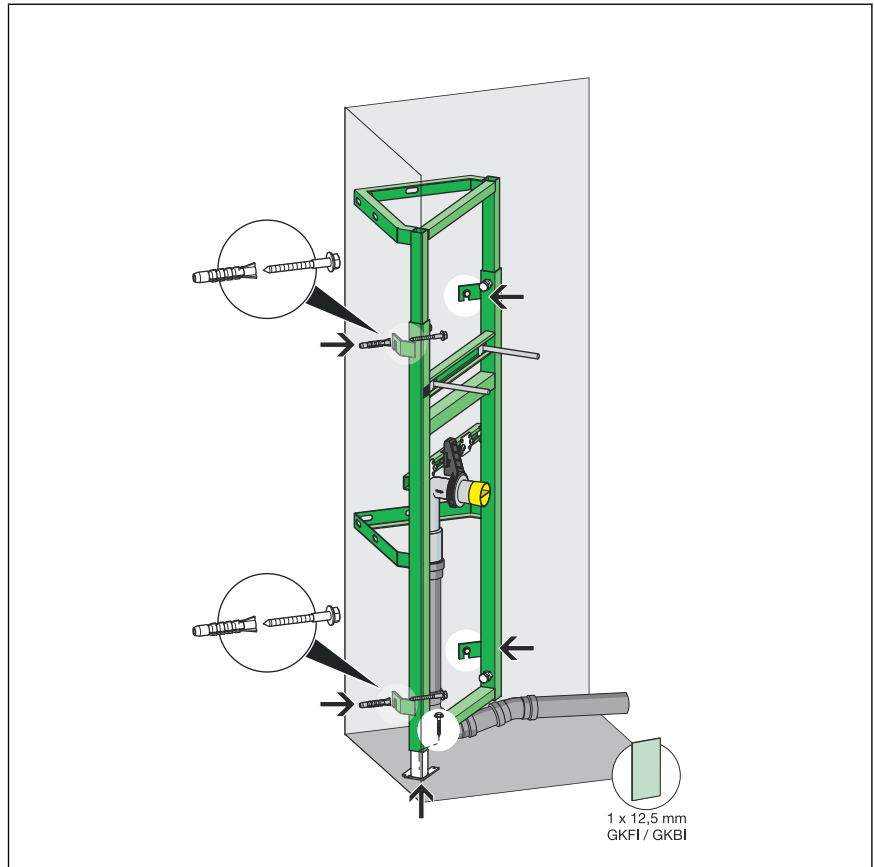
Montage in een hoek (ca. 90°) met schutbord van de afvoerleiding



- Element op bouwhoogte brengen.
Het element is traploos verstelbaar van 980–1130 mm.
- Op de plaats van de afvoerleiding de voetsteun verwijderen.
- Element uitlijnen.
- Boorgaten tekenen (5 wandbevestigingen en een voetsteun).



- Gatens voor de wandbevestiging en de voetsteun boren.
- Pluggen (10 mm) in de wand/vloer slaan.

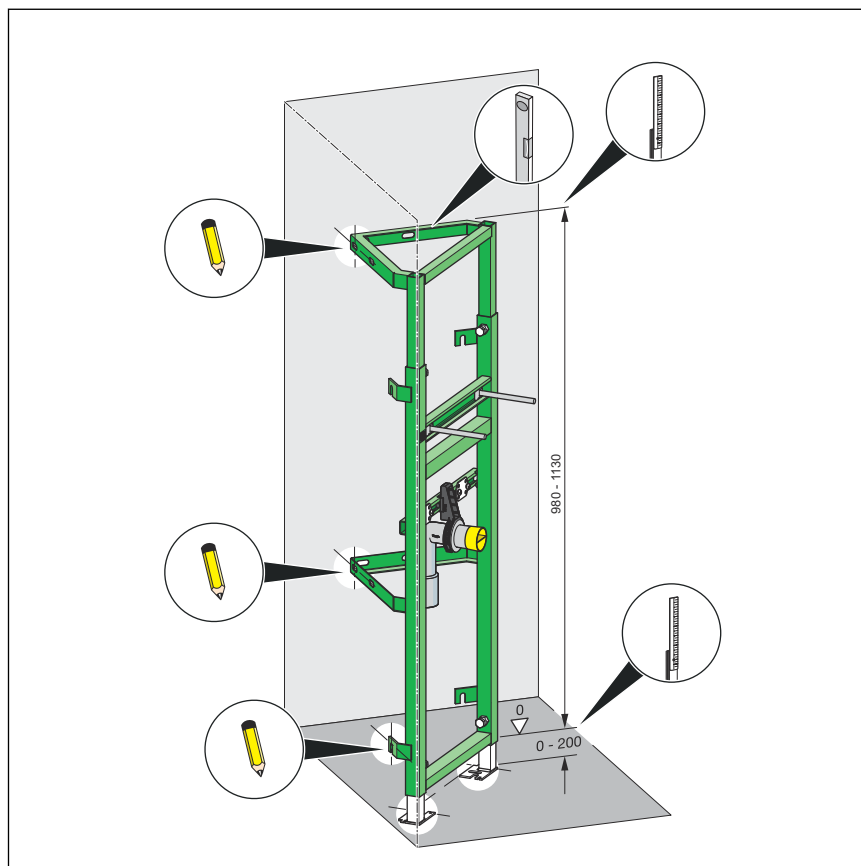


► Element in de wand en in de vloer vastschroeven (SW 13 / 17).



- Water- en afvoerleiding aansluiten.
- Element met een enkele laag gipsvezel-bekledingsplaten (1x12,5 mm) beplaten.

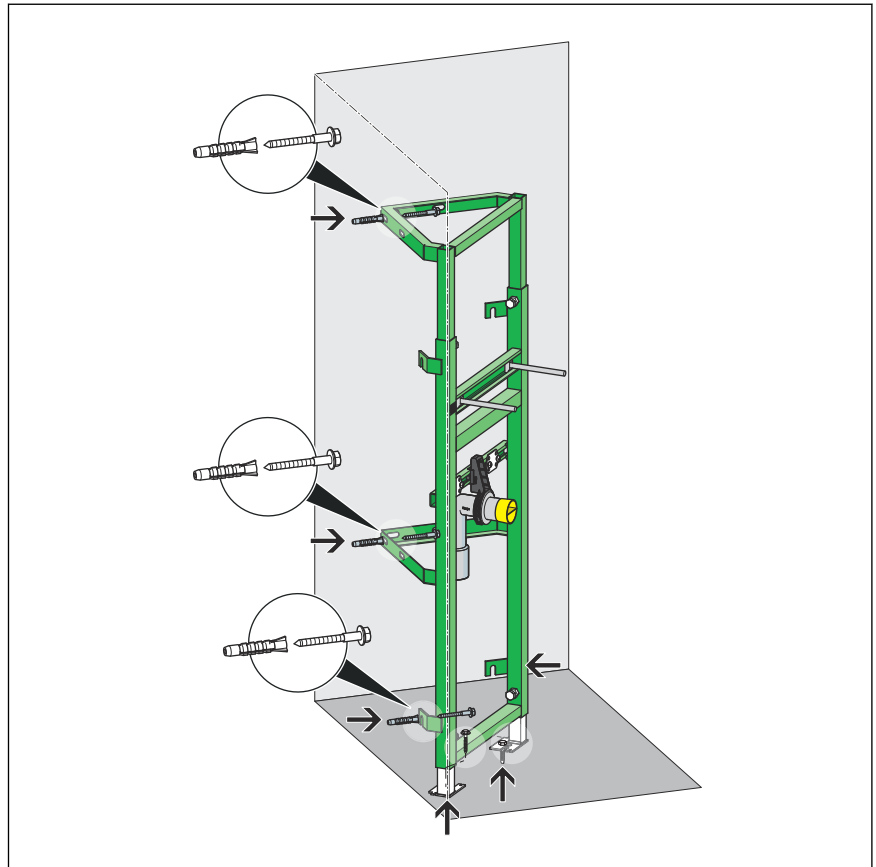
Montage aan een wand (enkelzijdige bevestiging)



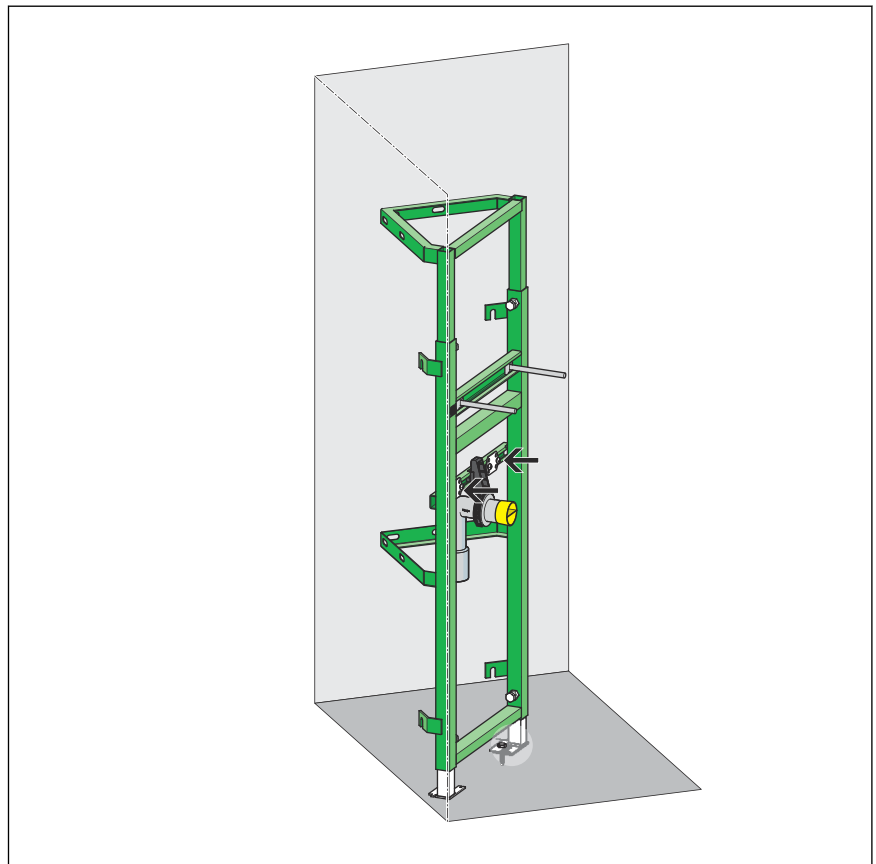
- Element op bouwhoogte brengen.
Het element is traploos verstelbaar van 980–1130 mm.
- Element uitlijnen.
- Boorgaten tekenen (4 wandbevestigingen en twee voetsteunen).



- Gaten voor de wandbevestiging en de voetsteun boren.
- Pluggen (10 mm) in de wand en de vloer slaan.

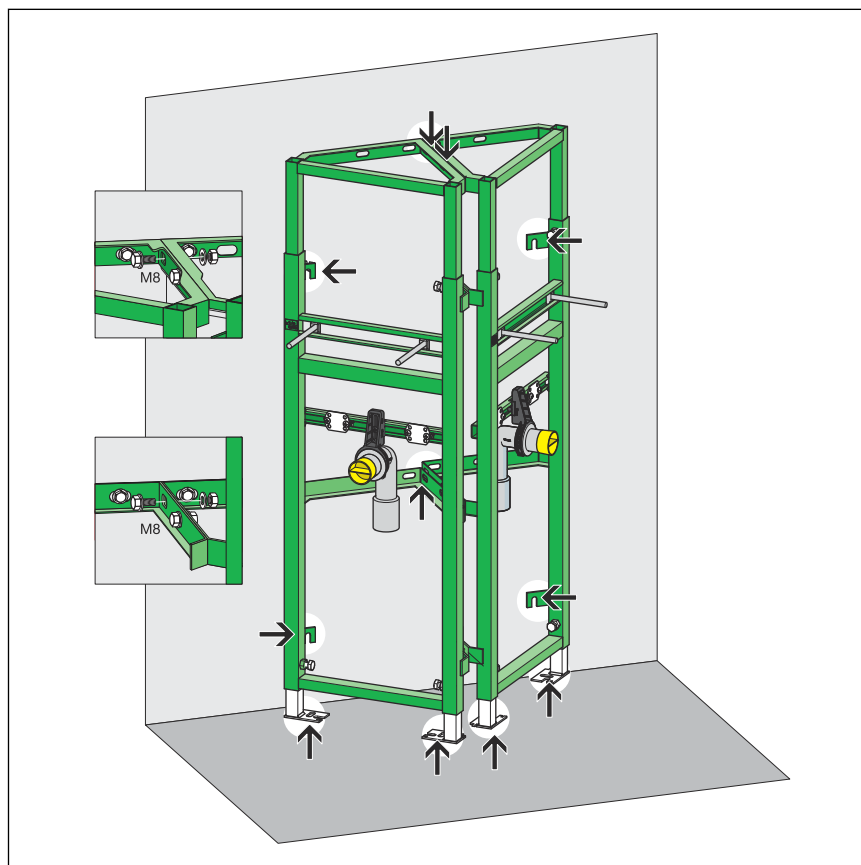


► Element in de wand en in de vloer vastschroeven (SW 13).



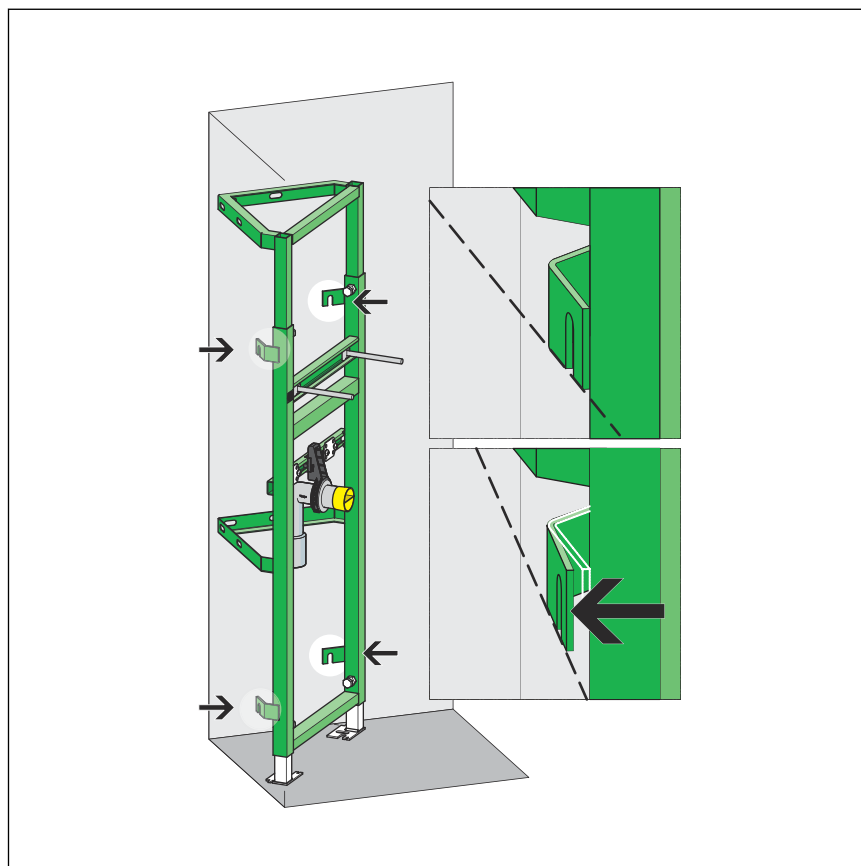
- Water- en afvoerleiding aansluiten.
- Element met een enkele laag gipsvezel-bekledingsplaten (1x12,5 mm) beplaten.

Seriemontage van hoekelementen



- Elementen op bouwhoogte brengen.
Het element is traploos verstelbaar van 980–1130 mm.
- Elementen uitlijnen.
- Boorgaten tekenen (elk 4 wandbevestigingen en twee voetsteunen).
- Gaten voor de wandbevestiging en de voetsteunen boren.
- Pluggen (10 mm) in de wand en de vloer slaan.
- WC-elementen in de wand, in de vloer en aan elkaar vastschroeven (SW 13).
- Water- en afvoerleiding aansluiten.
- Hoekelementen met een enkele laag gipsvezel-bekledingsplaten (1x12,5 mm) beplaten.

Montage in een hoek > 90°



- Element op bouwhoogte brengen.
Het element is traploos verstelbaar van 980–1130 mm.
- Element uitlijnen.
- Boorgaten tekenen (4 wandbevestigingen en twee voetsteunen).
- Gaten voor de wandbevestiging en de voetsteun boren.
- Pluggen (10 mm) in de wand en de vloer slaan.
- Element in de wand en in de vloer vastschroeven (SW 13).
- Water- en afvoerleiding aansluiten.
- Element met een enkele laag gipsvezel-bekledingsplaten (1x12,5 mm) beplaten.

3.3 Afvalverwijdering

Product en verpakking scheiden in de verschillende materiaalgroepen (bijv. papier, metalen, kunststoffen of non-ferrometalen) en volgens de nationaal geldende wetgeving afvoeren.



Viega Nederland B.V.

info@viega.nl

viega.nl

NL • 2022-08 • VPN170200

