

Gebruiksaanwijzing

Viega Eco Plus WC-element



voor staand closet, baby-WC of kinder-WC

Model
8161.15

Bouwjaar (van)
01/2013

viega

Inhoudsopgave

1	Over deze gebruiksaanwijzing	3
	1.1 Doelgroepen	3
	1.2 Markering van aanwijzingen	3
	1.3 Aanwijzing over deze taalversie	4
2	Productinformatie	5
	2.1 Normen en regelgevingen	5
	2.2 Beoogd gebruik	5
	2.2.1 Toepassingen	5
	2.3 Productbeschrijving	5
	2.3.1 Overzicht	5
	2.3.2 Compatibele componenten	6
	2.3.3 Geluidsisolatie	8
	2.3.4 Technische gegevens	8
	2.4 Toebehoren	9
3	Gebruik	10
	3.1 Montage-informatie	10
	3.1.1 Montagevoorwaarden	10
	3.1.2 Inbouwmaten	11
	3.1.3 Benodigd gereedschap	11
	3.2 Montage	11
	3.2.1 WC-element monteren	11
	3.2.2 Optionele bedieningsvarianten voorbereiden	20
	3.2.3 Spoelhoeveelheid instellen	20
	3.3 Reiniging en onderhoud	21
	3.4 Afvalverwijdering	22

1 Over deze gebruiksaanwijzing

Voor dit document gelden auteursrechten, meer informatie hierover kunt u vinden op viega.com/legal.

1.1 Doelgroepen

De informatie in deze handleiding is bestemd voor de volgende groepen personen:

- Verwarmings- en sanitairinstallateurs resp. voor geïnstrueerd vakpersoneel
- Droogbouwers

Personen die niet over de opleiding resp. de kwalificatie beschikken, is de montage, installatie en eventueel het onderhoud van dit product niet toegestaan. Deze beperking geldt niet voor eventuele aanwijzingen voor de bediening.

Bij de installatie van Viega producten moeten de algemeen erkende regels van de techniek en de Viega gebruiksaanwijzingen in acht worden genomen.

1.2 Markering van aanwijzingen

Teksten van waarschuwingen en aanwijzingen zijn afgezet tegen de verdere tekst en extra gemarkeerd met bijbehorende pictogrammen.



GEVAAR!

Dit symbool waarschuwt voor mogelijk levensgevaarlijk letsel.



WAARSCHUWING!

Dit symbool waarschuwt voor mogelijk ernstig letsel.



VOORZICHTIG!

Dit symbool waarschuwt voor mogelijk letsel.



AANWIJZING!

Dit symbool waarschuwt voor mogelijke materiële schade.



Opmerkingen leveren aanvullende nuttige tips.

1.3 Aanwijzing over deze taalversie

Deze gebruiksaanwijzing bevat belangrijke informatie over product resp. systeemkeuze, montage en inbedrijfstelling, alsmede over het beoogd gebruik en zo nodig over onderhoudsmaatregelen. Deze informatie over producten, de eigenschappen en technische handleiding ervan is gebaseerd op de momenteel geldende normen in Europa (bijv. EN) en/of in Duitsland (bijv. DIN/DVGW).

Sommige passages in de tekst kunnen verwijzen naar technische voorschriften in Europa/Duitsland. Deze moeten voor andere landen als adviezen gelden, als daar geen overeenkomstige nationale eisen bestaan. De overeenkomstige nationale wetten, standaards, voorschriften, normen en andere technische voorschriften hebben prioriteit boven de Duitse/Europese richtlijnen in deze handleiding: de hier beschreven informatie is niet bindend voor andere landen en gebieden en dienen, zoals gezegd, enkel als ondersteuning.

2 Productinformatie

2.1 Normen en regelgevingen

De volgende normen en regelgevingen zijn van toepassing op Duitsland / Europa. Nationale regelgevingen vindt u op de betreffende website van het land onder viega.nl/normen.

Regelgeving uit de paragraaf: toepassingen / montagevoorwaarden

Geldigheidsgebied / Aanwijzing	Voor Duitsland geldende regelgeving
Geschikte gemetselde wanden	EN 1996-1-1
Geschikte betonwanden	DIN 1045
Geschikte staanderconstructies	DIN 18183

Regelgeving uit de paragraaf: geluidsisolatie

Geldigheidsgebied / Aanwijzing	Voor Duitsland geldende regelgeving
Geïmplementeerde eisen voor geluidsisolatie	DIN 4109
Geïmplementeerde eisen voor geluidsisolatie	DIN 4109 (bijlage 2)
Geïmplementeerde eisen voor geluidsisolatie	VDI 4100 SSt I-SSt II

2.2 Beoogd gebruik

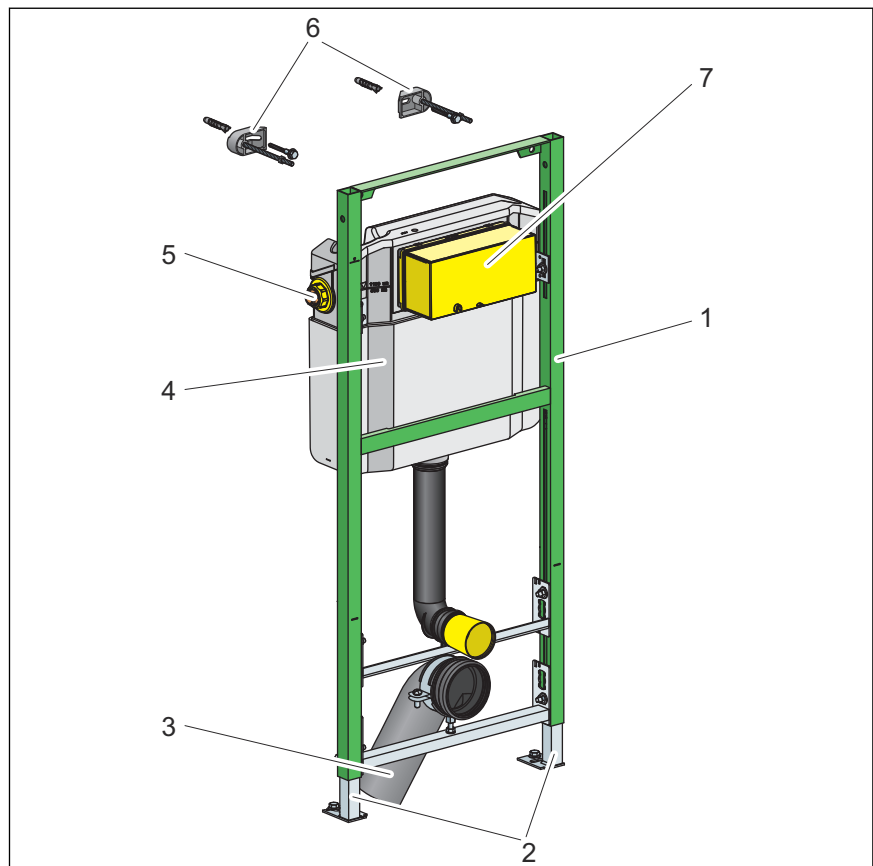
2.2.1 Toepassingen

Het Viega Eco Plus-WC-element is geschikt voor de montage aan gemetselde wandconstructies en staanderconstructies volgens de regelgeving in paragraaf 5.2.1 „Regelgeving uit de paragraaf: toepassingen / montagevoorwaarden” op pagina 5.

2.3 Productbeschrijving

2.3.1 Overzicht

Het WC-element is als volgt uitgerust:



Afb. 1: Componenten

- 1 - Viega Eco-WC-element
- 2 - Verstelvoeten
- 3 - Afvoerbocht
- 4 - Viega inbouwreservoir 2H
- 5 - Wateraansluiting
- 6 - Bevestigingsset (niet meegeleverd model 8173)
- 7 - Bouwbescherming spoelbediening

2.3.2 Compatibele componenten

Het WC-element is geschikt voor staande WC's, baby-WC's en kinder-WC's.

Het WC-element kan met de volgende compatibele componenten worden uitgebreid:

- Bevestigingsset (model 8173)
- Aansluiting ruwbouwset (model 8350.14)

Monteer de componenten volgens de gebruiksaanwijzing van de componenten.

Aansluiting ruwbouwset

De ruwbouwset is geschikt voor de aansluiting van een elektrische spoelbediening. De ruwbouwset bestaat uit een mantelbuis, een hollewand-inbouwdoos en de desbetreffend benodigde clip. De mantelbuis verbindt de hollewand-inbouwdoos met het inbouwreservoir.

Compatibele bedieningsplaten

Product	Omschrijving	Model
Standaard	Bedieningsplaat Standard 1	8180.1
Visign for Style	Bedieningsplaat Visign for Style 10	8315.1
	Bedieningsplaat Visign for Style 11	8331.1
	Bedieningsplaat Visign for Style 12	8332.1
	Bedieningsplaat Visign for Style 12	8332.4
	Bedieningsplaat Visign for Style 13	8333.1
	Bedieningsplaat Visign for Style 14	8334.1
	Basismodel	8332.3
	Visign for Style sensitive	Bedieningsplaat sensitive Visign for Style
Visign for More	Bedieningsplaat Visign for More 100	8352.1
	Bedieningsplaat Visign for More 101	8351.1
	Bedieningsplaat Visign for More 102	8353.1
	Bedieningsplaat Visign for More 103	8355.1
	Bedieningsplaat Visign for More 104	8354.1
	Bedieningsplaat Visign for More 105	8357.1
Visign for Care sensitive	Bedieningsplaat sensitive Visign for Care	8352.21
Visign for More sensitive	Bedieningsplaat sensitive Visign for More 100	230 V 8352.11
	Bedieningsplaat sensitive Visign for More 100	6,5 V 8352.12

Product	Omschrijving	Model
Visign for Public	Bedieningsplaat sensitive Visign for More 103	230 V 8355.11
	Bedieningsplaat sensitive Visign for More 103	6,5 V 8355.12
	Bedieningsplaat sensitive Visign for More 105	8357.11
	Bedieningsplaat Visign for Public 1	8326.1
	Bedieningsplaat Visign for Public 2	8327.1
	Bedieningsplaat Visign for Public 5	8326.16
	Bedieningsplaat Visign for Public 6	8326.15
	Afstandspoelbediening Visign for Public 1	8326.21
	Afdekplaat Visign for Public	8326.9

2.3.3 Geluidsisolatie

Het WC-element voldoet aan de in paragraaf [☞](#) „Regelgeving uit de paragraaf: geluidsisolatie” op pagina 5 genoemde eisen voor geluidsisolatie.

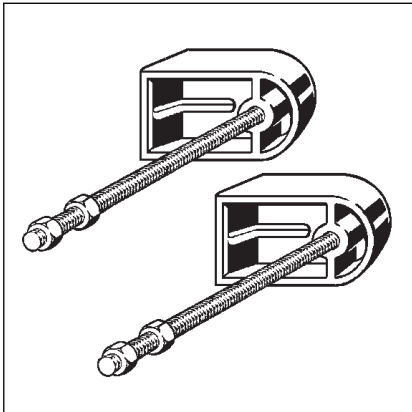
2.3.4 Technische gegevens

Spoelhoeveelheid

Kleine spoelbeurt	Fabrieksinstelling	ca. 3 l
	Instelbereik	ca. 3–4 l
Grote spoelbeurt	Fabrieksinstelling	ca. 6 l
	Instelbereik	ca. 6–9 l

2.4 Toebehoren

Vereiste toebehoren



Voor de bevestiging heeft u de bevestigingsset model 8173 nodig.

3 Gebruik

3.1 Montage-informatie

3.1.1 Montagevoorwaarden

Geschikte wanden

Het Viega WC-element is geschikt voor de montage aan gemetselde wandconstructies en staanderconstructies volgens de regelgeving in paragraaf 4.1 „Regelgeving uit de paragraaf: toepassingen / montagevoorwaarden” op pagina 5.

Het WC-element mag alleen aan vlakke wandoppervlakken worden gemonteerd.

Bouwhoogte

Bij de bouwhoogte moet de ingetekende hoogte van de bovenkant afgewerkte vloer worden aangehouden.

Inbouwdiepte

De inbouwdiepte kan tussen 130 mm en 200 mm liggen.

WC-keramiek

Het WC-element kan alleen in combinatie met staande WC's, baby-WC's en kinder-WC's worden gebruikt.

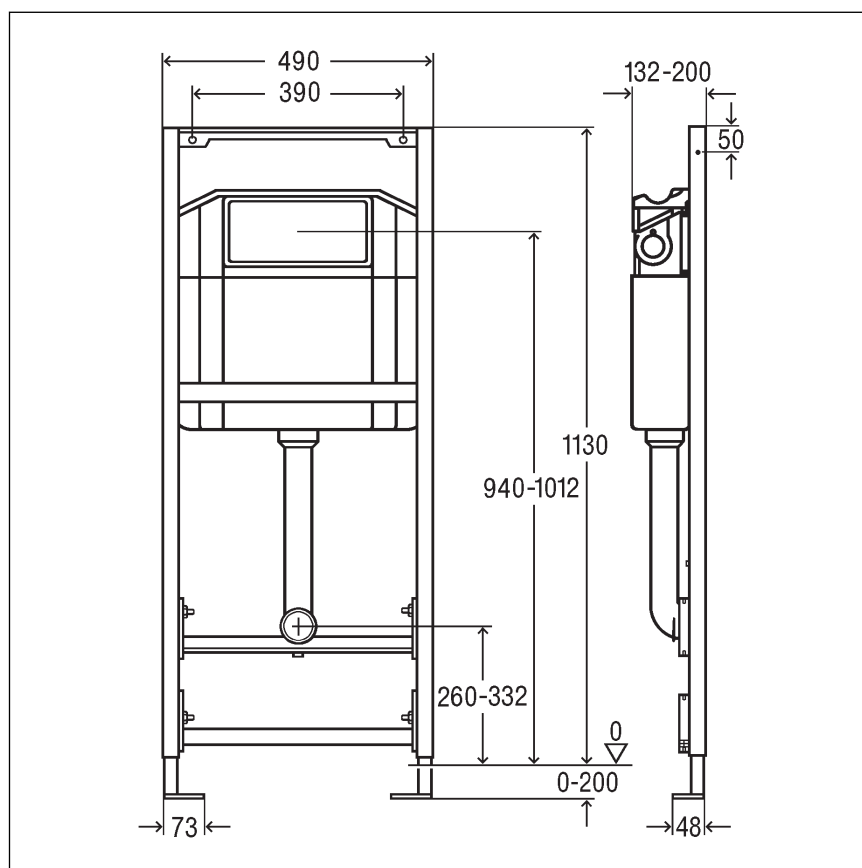
Bediening

Het WC-element kan met een afstandsactivering Visign for Public1 (model 8326.21) of met een elektrische spoelbediening (model 8350.31 of 8350.32) worden uitgebreid. De desbetreffende bedieningsvariant moet worden voorbereid alvorens het WC-element wordt bekleed en betegeld.

Voor de voorbereiding van de afstandsactivering Visign for Public1 is de overeenkomstige mantelbuis nodig (meegeleverd met de afstandsactivering).

3.1.2 Inbouwmaten

Afmetingen



3.1.3 Benodigd gereedschap

Voor de montage van het WC-element is het volgende gereedschap nodig:

- Boormachine met 10-mm-boor
- Ratel met dopsleutels: 13 mm / 17 mm
- Steek- of ringsleutel: 13 mm / 17 mm / 19 mm

3.2 Montage

3.2.1 WC-element monteren

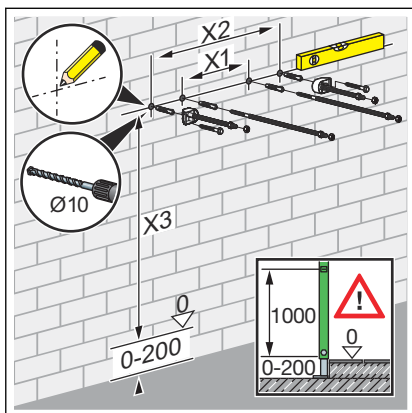


Gemetselde en betonwanden

Bij de montage van meerdere WC-elementen met een afstand > 490 mm dient u een tussenconsole (model 8165) te gebruiken. Neem bij de montage de gebruiksaanwijzing van de tussenconsole in acht.

Gemetselde muur

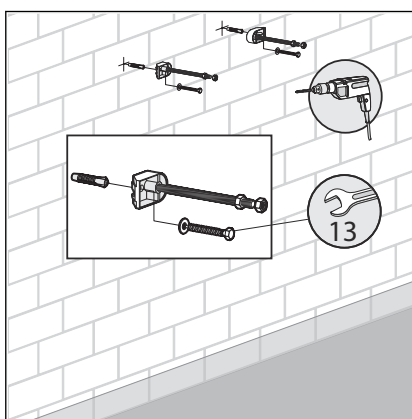
Variante 1 - met variabele afvoer



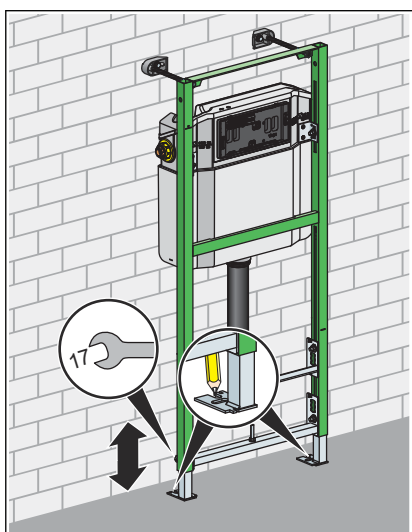
► Bevestigingspunten bepalen en markeren.

- X1: 390 mm (model 8180.73)
- X2: 440 mm (model 8173)
- X3: 1110 mm

► Gatens boren (10 mm).

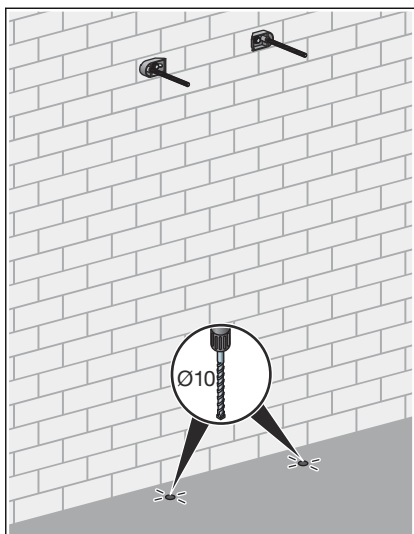


► Bevestigingsset met de steeksleutel (SW 13) aanbrengen.

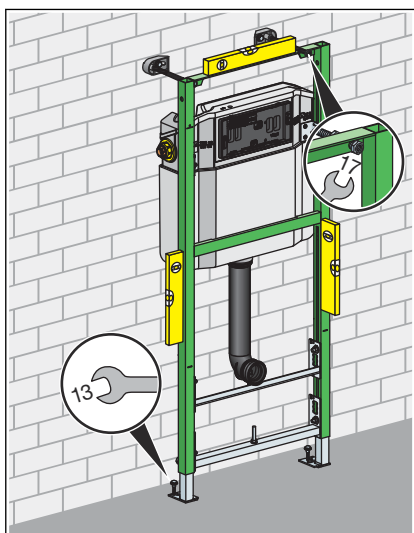


► Voeten in de hoogte uitlijnen met steeksleutel (SW 17).

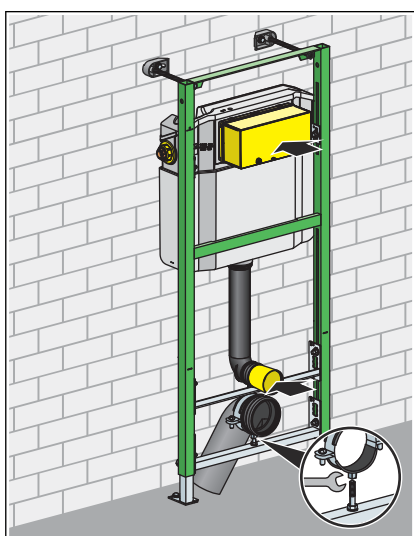
► Bevestigingspunten op de vloer markeren.



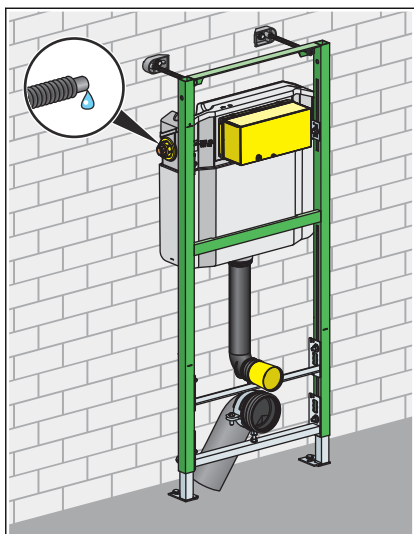
- WC-element verwijderen en vloergaten boren.



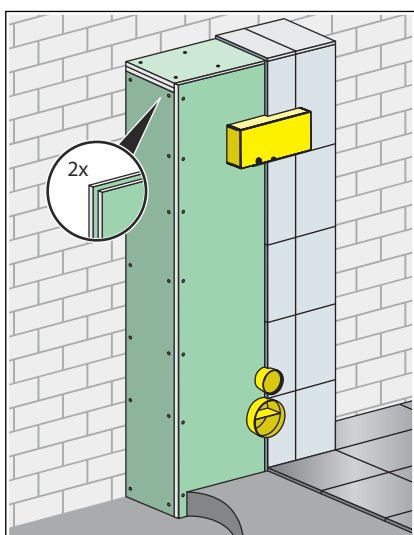
- WC-element volgens markering uitlijnen.
- Inbouwdiepte (132 – 200 mm) van het WC-element met de steeksleutel (SW 17) instellen.
- WC-element met de steeksleutel (SW 13) en de bijgevoegde pluggen en schroeven op de vloer bevestigen.



- Bouwbeveiliging van de spoelbediening aanbrengen.
- Buis-klem aan draad monteren (SW 13).
- Afvoerbocht in de buis-klem bevestigen.



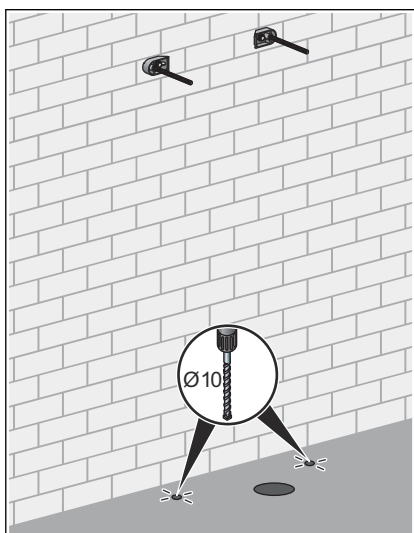
- Wateraansluiting maken.



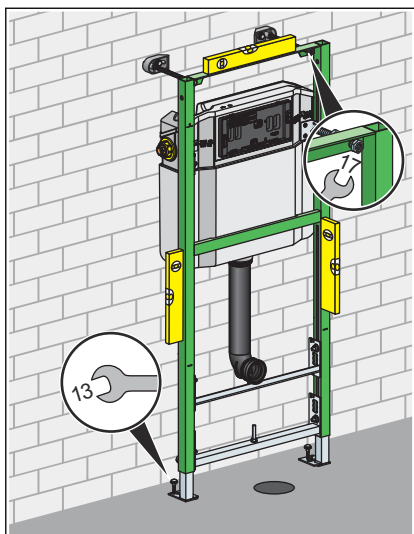
- WC-element met gipsvezel-bekledingsplaten (model 8055.10) dubbel beplanken (2 x 12,5 mm).
- Bescherm dop monteren.

Variante 2 - met vaste vloerafvoer

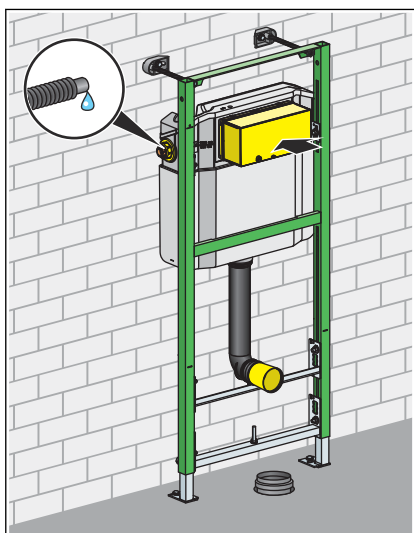
Zoals variante 1 tot vloerbevestiging, dan als volgt:



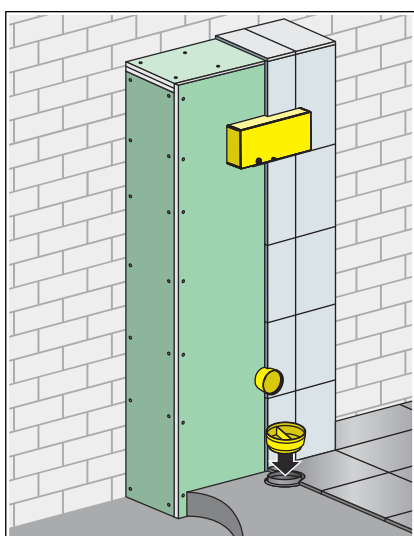
- WC-element verwijderen en vloergaten boren.
- Plafonddoorvoer bij de klant maken voor de afvoeraansluiting.



- WC-element volgens markering uitlijnen.
- Inbouwdiepte (132 – 200 mm) van het WC-element met de steeksleutel (SW 17) instellen.
- WC-element met de steeksleutel (SW 13) en de bijgevoegde pluggen en schroeven op de vloer bevestigen.



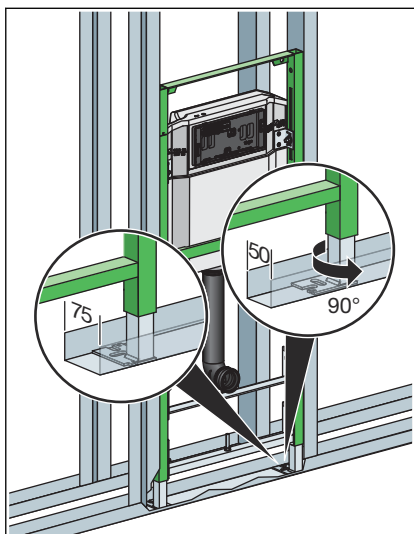
- Bouwbeveiliging van de spoelbediening aanbrengen.
- Afvoer bevestigen.
- Wateraansluiting maken.



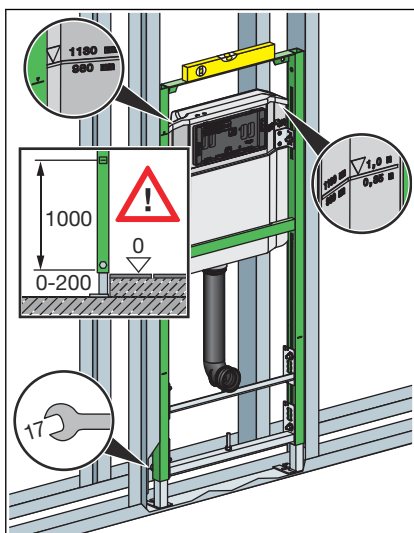
- WC-element met gipsvezel-bekledingsplaten (model 8055.10) dubbel beplanken (2 x 12,5 mm).
- Bescherm dop monteren.

Staanderconstructie door klant te voorzien

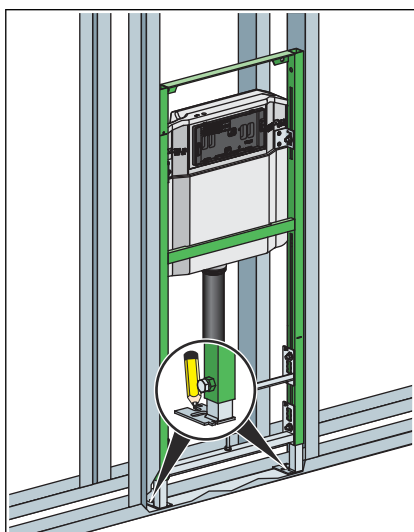
Variante 1- met variabele afvoer



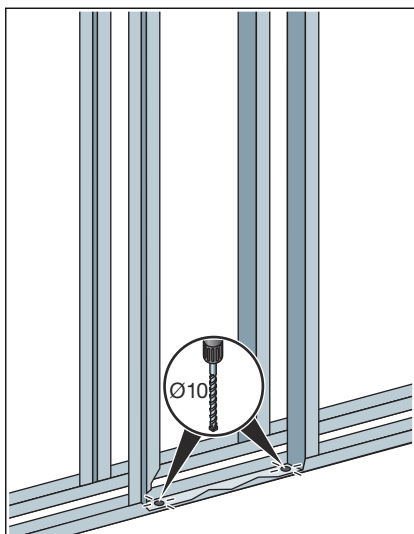
- Omstellen van 75 mm voetdiepte (voorgemonteerd) op 50 mm, indien noodzakelijk.
- Voet eruit trekken en 90° draaien.



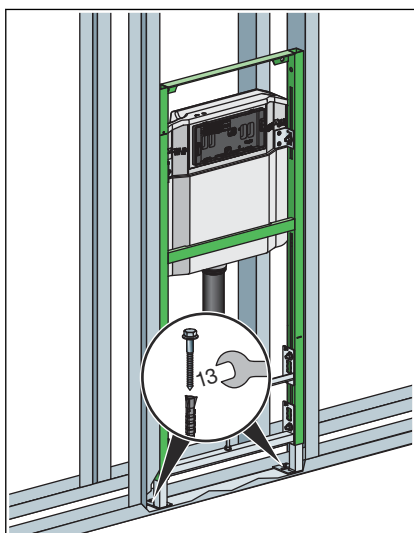
- Bouwhoogte volgens markering van de bovenkant afgewerkte vloer bij de klant bepalen.
- WC-element naar boven trekken (markering) en uitlijnen.
- Voeten met steeksleutel (SW 17) aantrekken.



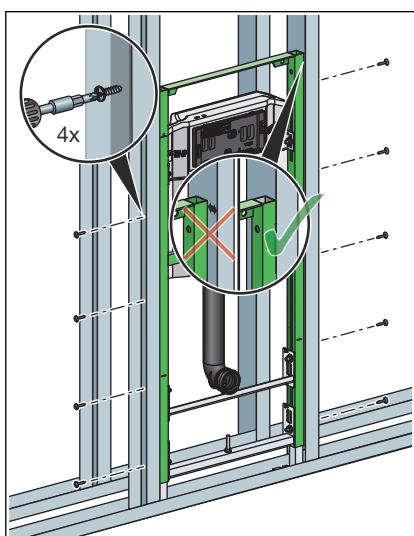
- Gatens voor voetsteunen tekenen.



► Gaten boren.

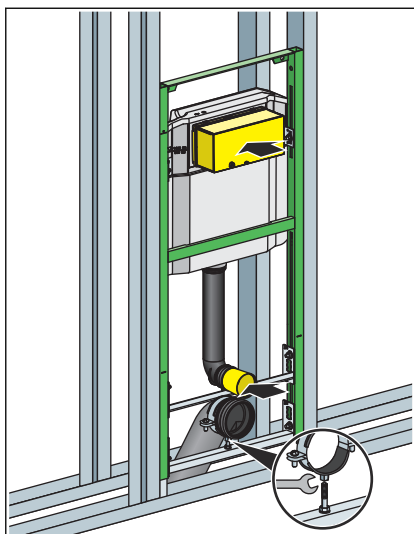


► WC-element aan de vloer bevestigen (SW 13).

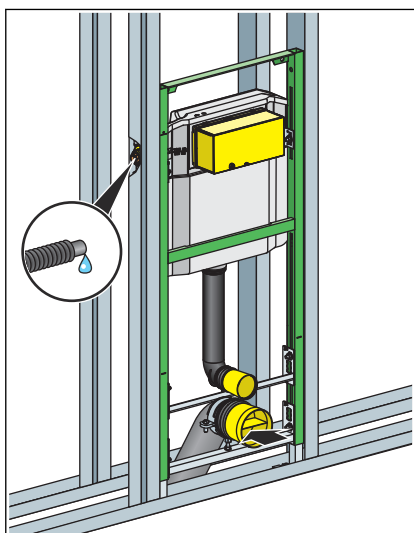


► WC-element met meegeleverde schroeven in de staanderconstructie bevestigen.

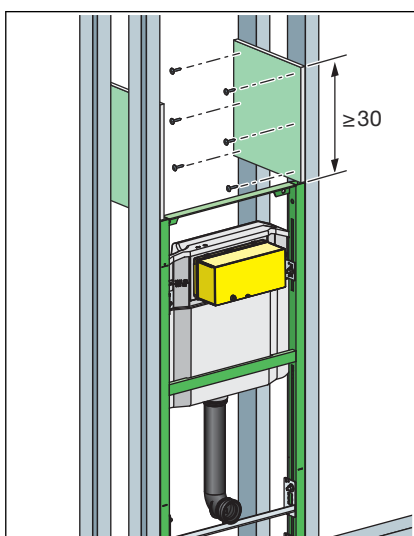
Het WC-element vlak afsluitend met de staanderconstructie verbinden.



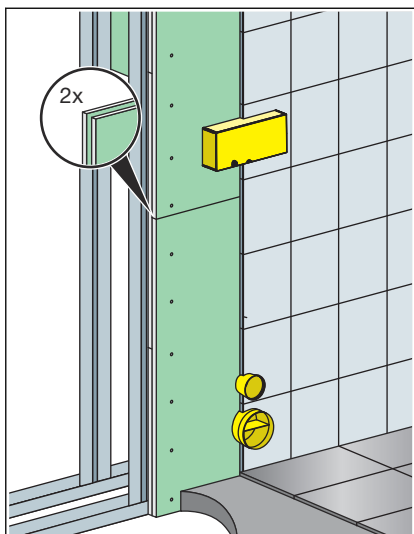
- Bouwbeveiliging van de spoelbediening aanbrengen.
- Buisklem aan draad monteren (SW 13).
- Afvoerbocht in de buisklem bevestigen.



- Wateraansluiting maken.
- Beschermdop monteren.



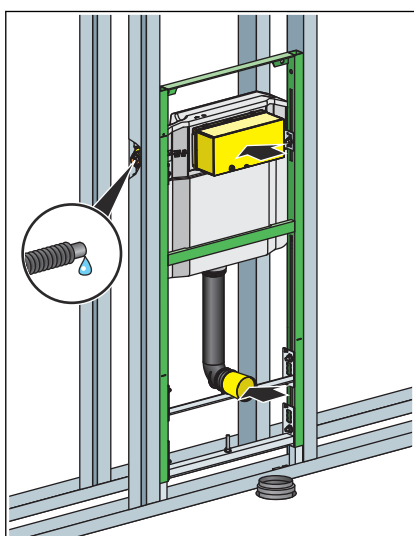
- Profielen staanderconstructie met plaatstroken (≥ 30 cm) met naadlijnen verbinden.



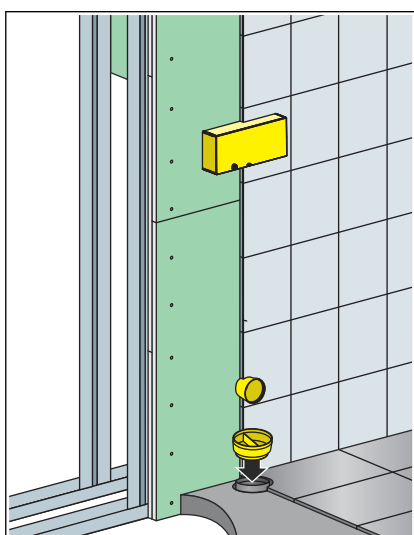
- WC-element met gipsvezel-bekledingsplaten (model 8055.10) dubbel beplanken (2 x 12,5 mm).

Variante 2 - met vaste vloerafvoer

Zoals variant 1 tot afvoerbevestiging, dan als volgt:



- Plafonddoorvoer bij de klant maken.
- Bouwbeveiliging van de spoelbediening aanbrengen.
- Afvoer bevestigen.
- Wateraansluiting maken.

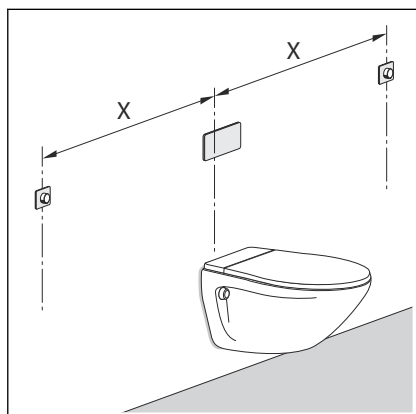


- WC-element met gipsvezel-bekledingsplaten (model 8055.10) dubbel beplanken (2 x 12,5 mm).
- Beschermdop monteren.

3.2.2 Optionele bedieningsvarianten voorbereiden

Afstandspoeelbediening voorbereiden

Voor de voorbereiding van de afstandspoeelbediening Visign for Public1 (model 8326.21) is de overeenkomstige mantelbuis nodig (meegeleverd met de afstandspoeelbediening).



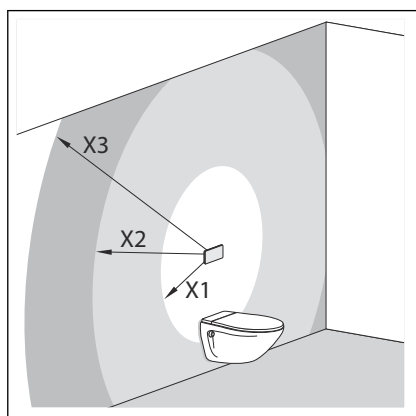
- Mantelbuis van de hollewand-inbouwdoos tot in het inbouwreservoir steken.

Afstand van de afstandspoeelbediening tot het spoelreservoir (x)

- min. 1,0 m
- max. 1,7 m

Elektrische bediening voorbereiden

Voor de voorbereiding van de elektrische bediening (model 8350.31 of model 8350.32) is een overeenkomstige mantelbuis nodig (niet meegeleverd met de elektrische bediening).



- Mantelbuis van schakelaar resp. knop in het inbouwreservoir voeren om inbouwdoos en inbouwreservoir met elkaar te verbinden.

Positionering van netvoeding van het spoelreservoir

- X1= max. 0,75 m
- X2= max. 2,75 m met een verlengkabel, 1 x artikelnummer 628 505
- X3= max. 4,75 m met twee verlengkabels, 2 x artikelnummer 628 505

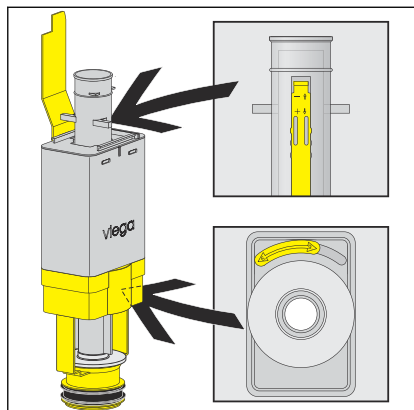
3.2.3 Spoelhoeveelheid instellen



Bij de fabrieksinstelling van de doorspoelhoeveelheid is direct naspoelen mogelijk.

Kleine spoelbeurt

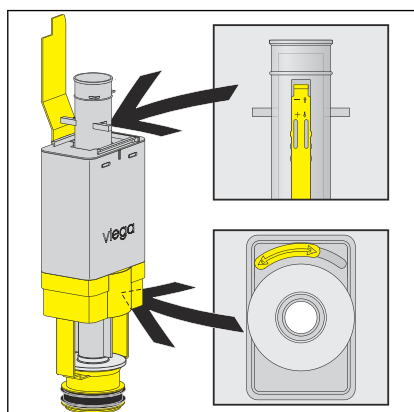
Het WC-element is fabrieksmatig op een kleine spoelbeurt van ca. 3 l ingesteld. De kleine spoelbeurt kan traploos van ca. 3 l tot ca. 4 l worden ingesteld.



- Afvoerventiel uit het inbouwreservoir uitbouwen.
- Schuifregelaar aan de zijkant van de overloopbuis op de gewenste kleine spoelbeurt schuiven:
 - Bovenste positie: ca. 3 l
 - Onderste positie: ca. 4 l

Grote spoelbeurt

Het WC-element is fabrieksmatig op een grote spoelbeurt van ca. 6 l ingesteld. De grote spoelbeurt kan traploos van ca. 6 l tot ca. 9 l worden ingesteld.



- Afvoerventiel uit het inbouwreservoir uitbouwen.
- Schuifregelaar onder het afvoerventiel op de gewenste grote spoelbeurt schuiven:
 - links: ca. 6 l
 - rechts: ca. 9 l

3.3 Reiniging en onderhoud

Reiniging en onderhoud van het inbouwreservoir

Het inbouwreservoir wordt met betrekking tot mechanische, chemische en fysische omstandigheden permanent belast.

Daarom moeten de componenten indien nodig worden gereinigd en de afdichtingen van afvoer en vulventiel worden vervangen.

In gebieden resp. regio's waar de waterhardheid op grond van verhoogde calcium- of magnesiumzouten zeer hoog is, kan er kalkaanslag aan de toe- en afvoerventielen ontstaan.

Afhankelijk van de mate van de aanslag moeten de ventielen worden vervangen.

3.4 Afvalverwijdering

Product en verpakking scheiden in de verschillende materiaalgroepen (bijv. papier, metalen, kunststoffen of non-ferrometalen) en volgens de nationaal geldende wetgeving afvoeren.



Viega Nederland B.V.

info@viega.nl

viega.nl

NL • 2022-08 • VPN170213

