

## Gebruiksaanwijzing

# Viega Eco Plus-urinoirelement sifon-sensortechniek



voor urinoir met sifon-sensortechniek

**Model**  
8152.4

**Bouwjaar (van)**  
06/2015

**viega**

# Inhoudsopgave

<b>1</b>	<b>Over deze gebruiksaanwijzing</b>	<b>3</b>
	1.1 Doelgroepen	3
	1.2 Markering van aanwijzingen	3
	1.3 Aanwijzing over deze taalversie	4
<b>2</b>	<b>Productinformatie</b>	<b>5</b>
	2.1 Normen en regelgevingen	5
	2.2 Beoogd gebruik	5
	2.2.1 Toepassingen	5
	2.3 Productbeschrijving	6
	2.3.1 Overzicht	6
	2.3.2 Compatibele componenten	6
	2.3.3 Geluidsisolatie	7
	2.3.4 Technische gegevens	7
	2.4 Toebehoren	7
<b>3</b>	<b>Gebruik</b>	<b>8</b>
	3.1 Montage-informatie	8
	3.1.1 Montagevoorwaarden	8
	3.1.2 Inbouwmaten	8
	3.1.3 Benodigd gereedschap	9
	3.2 Montage	9
	3.2.1 Urinoirelement monteren	9
	3.3 Afvalverwijdering	15

# 1 Over deze gebruiksaanwijzing

Voor dit document gelden auteursrechten, meer informatie hierover kunt u vinden op [viega.com/legal](http://viega.com/legal).

## 1.1 Doelgroepen

De informatie in deze handleiding is bestemd voor de volgende groepen personen:

- Verwarmings- en sanitairinstallateurs resp. voor geïnstrueerd vakpersoneel
- Elektriciens
- Droogbouwers

Personen die niet over de opleiding resp. de kwalificatie beschikken, is de montage, installatie en eventueel het onderhoud van dit product niet toegestaan. Deze beperking geldt niet voor eventuele aanwijzingen voor de bediening.

Bij de installatie van Viega producten moeten de algemeen erkende regels van de techniek en de Viega gebruiksaanwijzingen in acht worden genomen.

## 1.2 Markering van aanwijzingen

Teksten van waarschuwingen en aanwijzingen zijn afgezet tegen de verdere tekst en extra gemarkeerd met bijbehorende pictogrammen.



### **GEVAAR!**

Dit symbool waarschuwt voor mogelijk levensgevaarlijk letsel.



### **WAARSCHUWING!**

Dit symbool waarschuwt voor mogelijk ernstig letsel.



### **VOORZICHTIG!**

Dit symbool waarschuwt voor mogelijk letsel.



### **AANWIJZING!**

Dit symbool waarschuwt voor mogelijke materiële schade.



Opmerkingen leveren aanvullende nuttige tips.

### 1.3 Aanwijzing over deze taalversie

Deze gebruiksaanwijzing bevat belangrijke informatie over product resp. systeemkeuze, montage en inbedrijfstelling, alsmede over het beoogd gebruik en zo nodig over onderhoudsmaatregelen. Deze informatie over producten, de eigenschappen en technische handleiding ervan is gebaseerd op de momenteel geldende normen in Europa (bijv. EN) en/of in Duitsland (bijv. DIN/DVGW).

Sommige passages in de tekst kunnen verwijzen naar technische voorschriften in Europa/Duitsland. Deze moeten voor andere landen als adviezen gelden, als daar geen overeenkomstige nationale eisen bestaan. De overeenkomstige nationale wetten, standaards, voorschriften, normen en andere technische voorschriften hebben prioriteit boven de Duitse/Europese richtlijnen in deze handleiding: de hier beschreven informatie is niet bindend voor andere landen en gebieden en dienen, zoals gezegd, enkel als ondersteuning.

## 2 Productinformatie

### 2.1 Normen en regelgevingen

De volgende normen en regelgevingen zijn van toepassing op Duitsland / Europa. Nationale regelgevingen vindt u op de betreffende website van het land onder [viega.nl/normen](http://viega.nl/normen).

#### Regelgeving uit de paragraaf: toepassingen / montagevoorwaarden

Geldigheidsgebied / Aanwijzing	Voor Duitsland geldende regelgeving
Geschikte gemetselde wanden	EN 1996-1-1
Geschikte staanderconstructies	DIN 18183

#### Regelgeving uit de paragraaf: geluidsisolatie

Geldigheidsgebied / Aanwijzing	Voor Duitsland geldende regelgeving
Geïmplementeerde eisen voor geluidsisolatie	DIN 4109
Geïmplementeerde eisen voor geluidsisolatie	DIN 4109 (bijlage 2)
Geïmplementeerde eisen voor geluidsisolatie	VDI 4100 SSt I-SSt II

### 2.2 Beoogd gebruik

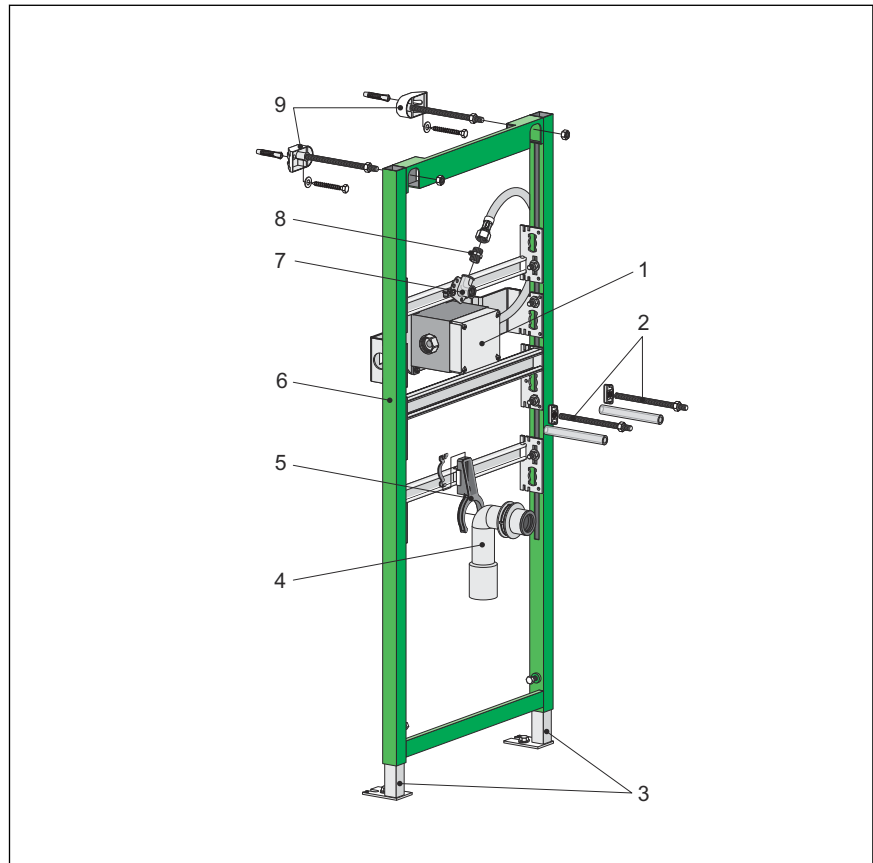
#### 2.2.1 Toepassingen

Het Viega Eco Plus-urinoirelement "sifon-sensortechniek" is geschikt voor de montage aan gemetselde wandconstructies en staanderconstructies volgens de regelgeving in paragraaf [☞ „Regelgeving uit de paragraaf: toepassingen / montagevoorwaarden” op pagina 5.](#)

Het urinoirelement is bestemd voor gebruik met de afbouwset model 8352.2 [☞ Hoofdstuk 2.3.2 „Compatibele componenten” op pagina 6.](#)

## 2.3 Productbeschrijving

### 2.3.1 Overzicht



**Afb. 1: Componenten**

- 1 - Urinoir-ruwbouwset
  - 2 - Draadstangen voor bevestiging van sanitair object
  - 3 - Verstelvoeten
  - 4 - Afvoerbocht
  - 5 - Houder voor afvoerbocht
  - 6 - Vieg Eco Plus-element (8152.4)
  - 7 - Muurplaat Rp ½
  - 8 - Dubbele nippel R ½
  - 9 - Bevestigingsset, model 8173\*
- \* niet meegeleverd

### 2.3.2 Compatibele componenten

Het urinoirelement is compatibel met de afbouwset „sifon-sensortech-  
niek” model 8352.2.

Deze is geschikt voor alle keramieken met horizontale aansluiting.

### 2.3.3 Geluidsisolatie

Het urinoirelement voldoet aan de in paragraaf 6.2 „Regelgeving uit de paragraaf: geluidsisolatie” op pagina 5 genoemde eisen voor geluidsisolatie.

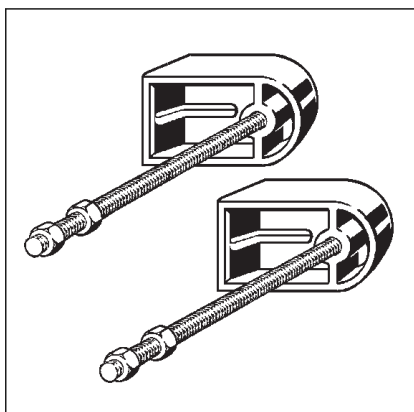
### 2.3.4 Technische gegevens

Het product heeft de volgende technische gegevens:

Afvoerbocht	DN 50
Armaturaansluiting	Rp ½
Gatdiameter voor bevestiging aan houtconstructies	11 mm
Maximale hoogte van de urinoirtoevoer vanaf bovenkant afgewerkte vloer	880 mm

## 2.4 Toebehoren

### Vereiste toebehoren



Voor de bevestiging heeft u de bevestigingsset model 8173 nodig.

## 3 Gebruik

### 3.1 Montage-informatie

#### 3.1.1 Montagevoorwaarden

##### Bouwhoogte

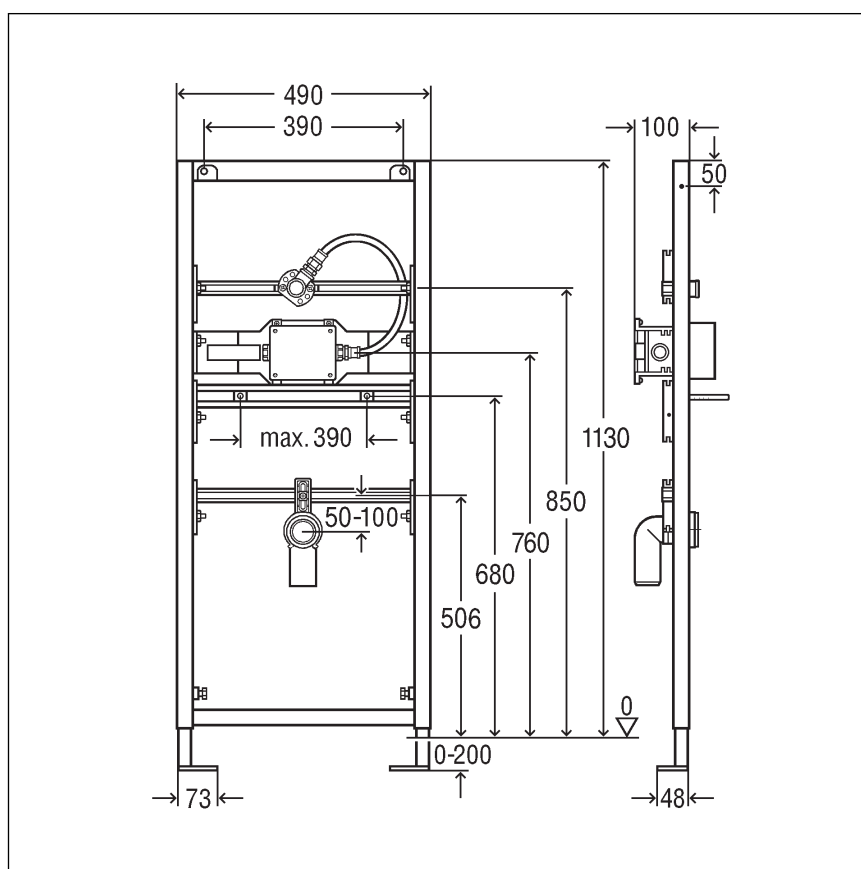
Bij de bouwhoogte moet de ingetekende hoogte van de bovenkant afgewerkte vloer worden aangehouden.

##### Bediening

Het urinoirelement kan met de afbouwset „Sifon-sensortechniek“ model 8352.2 worden uitgebreid.

#### 3.1.2 Inbouwmaten

##### Urinoirelement



Afb. 2: Afmetingen



### 3.1.3 Benodigd gereedschap

- Boormachine met 10-mm-boor
- Ratel met dopsleutels: 13 mm / 17 mm
- Steek- of ringsleutel: 13 mm / 17 mm / 22 mm

## 3.2 Montage

### 3.2.1 Urinoirelement monteren



#### **GEVAAR!** **Gevaar door elektrische stroom**

Een elektrische schok kan leiden tot verbrandingen en ernstig tot dodelijk letsel veroorzaken.

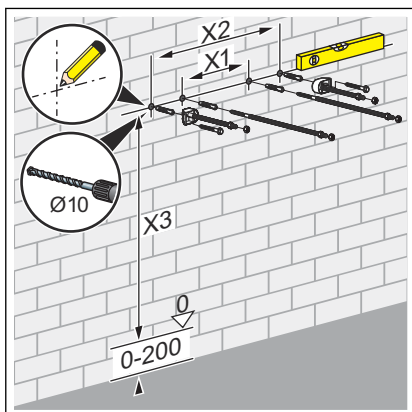
- Laat werkzaamheden aan het elektrisch systeem uitsluitend laten uitvoeren door elektriciens.
- Voor werkzaamheden aan de aansluitleiding deze altijd spanningsloos schakelen.

#### Gemetselde muur



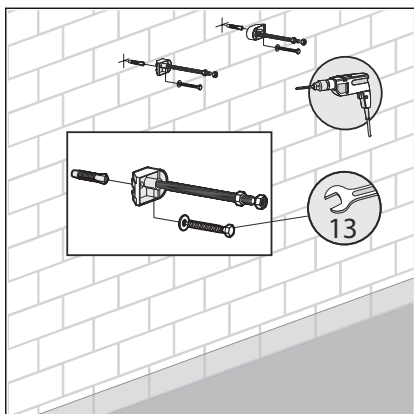
#### **Gemetselde en betonwanden**

Bij de montage van meerdere urinoirelementen met een afstand > 490 mm dient u een tussenconsole (model 8165) te gebruiken. Neem bij de montage de gebruiksaanwijzing van de tussenconsole in acht.

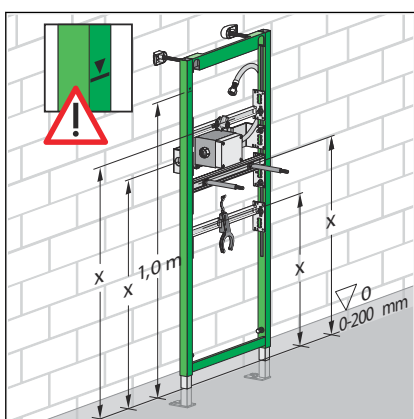


#### ► Bevestigingspunten bepalen en markeren.

- X1: 390 mm (model 8180.73)
- X2: 440 mm (model 8173)
- X3: 1100 mm



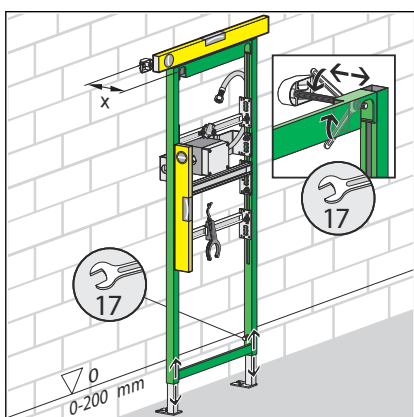
- Gaten boren.
- Bevestigingsset met de steeksleutel (SW 13) monteren.



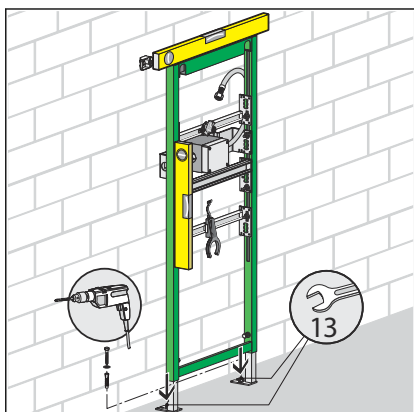
- Urinoirelement in de hoogte volgens markering uitlijnen.  
Bouwhoogte volgens markering van de bovenkant afgewerkte vloer bij de klant bepalen.  
x = gegevens van de urinoirfabrikant in acht nemen.

**INFO! De bouwhoogte moet nauwkeurig worden bepaald en aangehouden.**

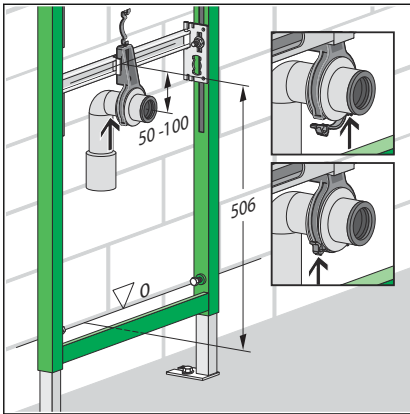
**Fouten bij deze montageslap kunnen slechts begrensd worden gecorrigeerd, zie „Bouwhoogte” op pagina 8.**



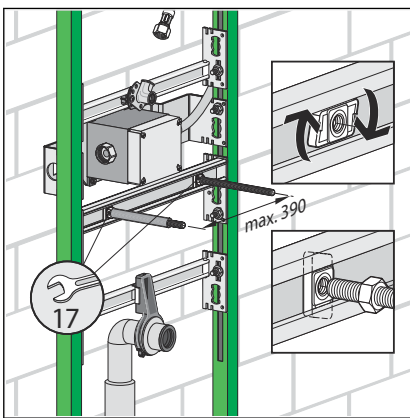
- Inbouwdiepte van het voorwandelement met de steeksleutel (SW 17) instellen.



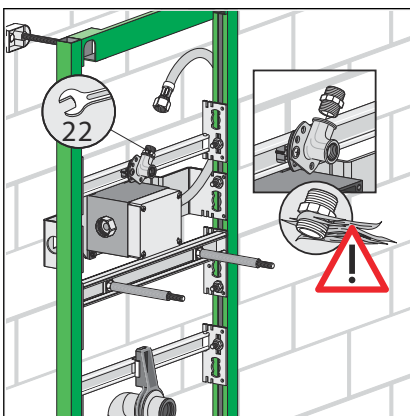
- Urinoirelement met de steeksleutel (SW 13) en de bijgevoegde pluggen en schroeven op de vloer bevestigen.



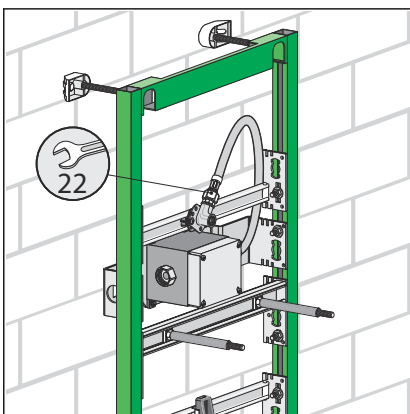
- Afvoerbocht in de houder monteren.
- Met een klem borgen.
- Hoogte van de afvoerbocht instellen (50 mm)



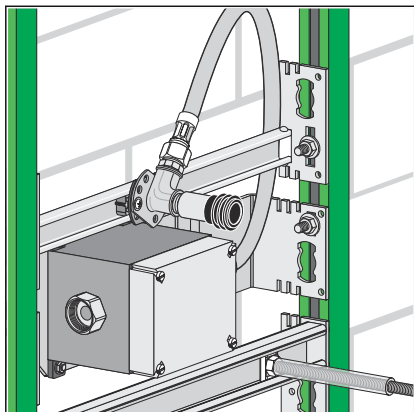
- Draadbouten monteren.



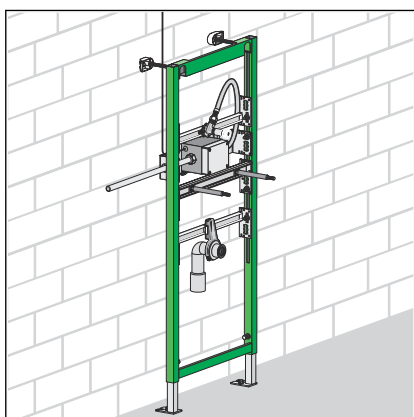
- Dubbele nippel aan een kant afdichten.
- Dubbele nippel in de muurplaat draaien.



- Watertoevoer aan dubbele nippel bevestigen.

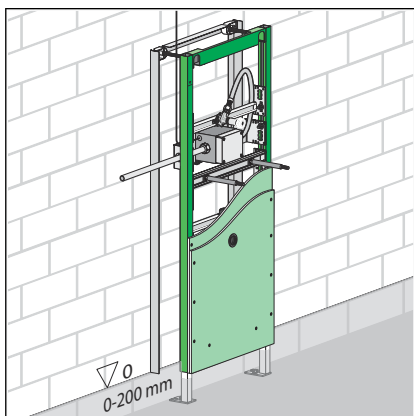


- Toevoerarmatuur afdichten.
- Toevoerarmatuur in de muurplaat draaien.



**GEVAAR!** Gevaar door elektrische stroom. Werkzaamheden aan het elektrisch systeem uitsluitend laten uitvoeren door elektriciens.

- Stroomleiding in de ruwbouwset installeren.
- Waterleiding aansluiten.

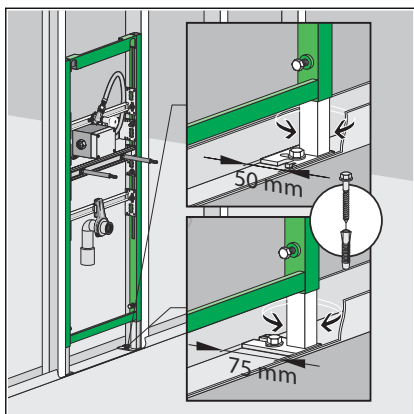


- Urinoirelement dubbel beplaten (2 x 12,5 mm).

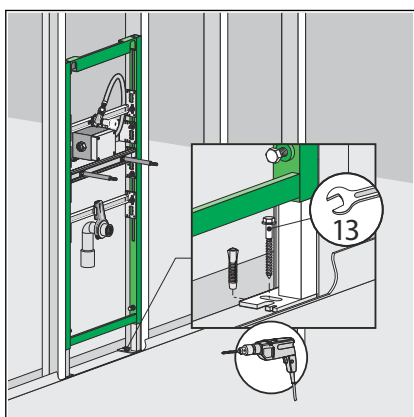
### Montage in Viega Eco Plus

Het urinoirelement kan in een staanderconstructie van 50 mm en 75 mm worden geplaatst.

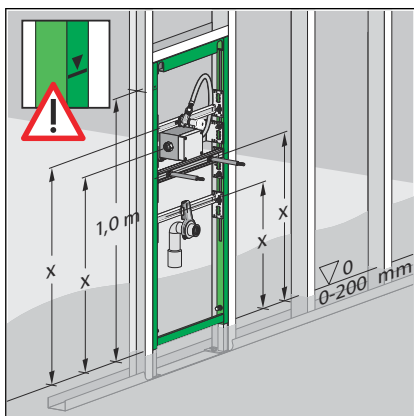
- Bevestigingspunten bepalen.
- Element uitlijnen.
- Afvoerbocht, dubbele nippel en watertoevoer monteren.



- Indien nodig van de voormonteerde voetdiepte van 75 mm op 50 mm omstellen:  
Voet eruit trekken en 90° draaien.



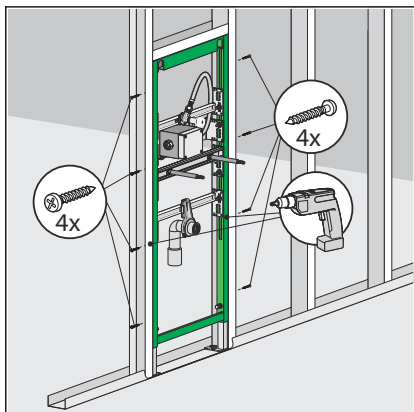
- Urinoirelement met de steeksleutel (SW 13) en de bijgevoegde pluggen en schroeven op de vloer bevestigen.



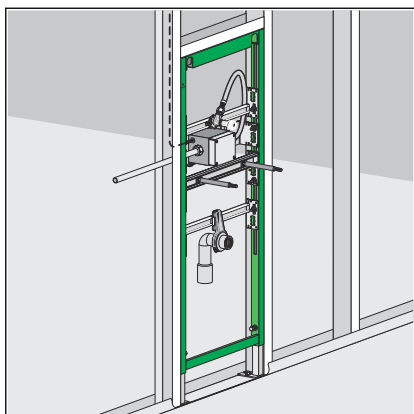
- Bouwhoogte volgens markering van de bovenkant afgewerkte vloer bij de klant bepalen.
- Urinoirelement naar boven trekken (markering) en uitlijnen.  
x = gegevens van de urinoirfabrikant in acht nemen.

**INFO! De bouwhoogte moet nauwkeurig worden bepaald en aangehouden.**

**Fouten bij deze montageslap kunnen slechts begrensd worden gecorrigeerd, zie „Bouwhoogte” op pagina 8.**



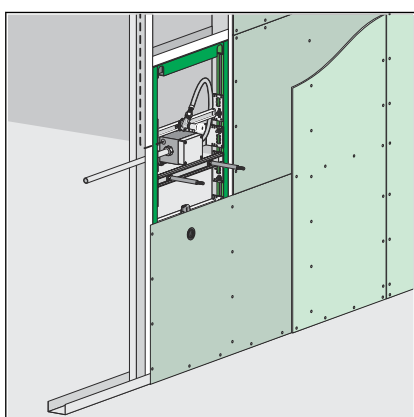
- Urinoirelement aan de zijkant aan staanderconstructie vastschroeven.



- Waterleiding aansluiten.

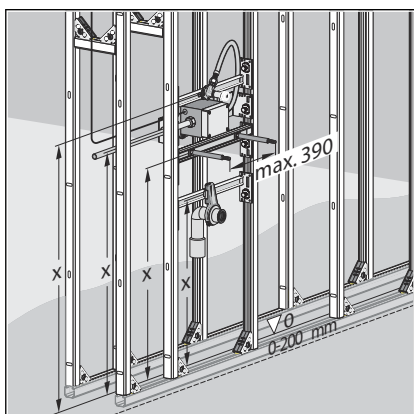
**GEVAAR!** Gevaar door elektrische stroom. Werkzaamheden aan het elektrisch systeem uitsluitend laten uitvoeren door elektriciens.

- Stroomleiding in de ruwbouwset installeren.



- Urinoirelement dubbel beplaten (2 x 12,5 mm).

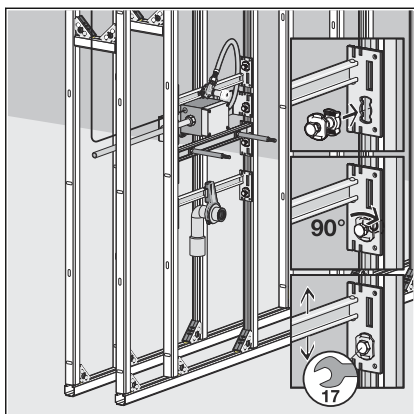
### Montage in Viega StepTec



- Urinoirmodule uitlijnen.

**INFO!** Bij het uitlijnen van de aansluitingen de gegevens van de keramiekfabrikant in acht nemen.

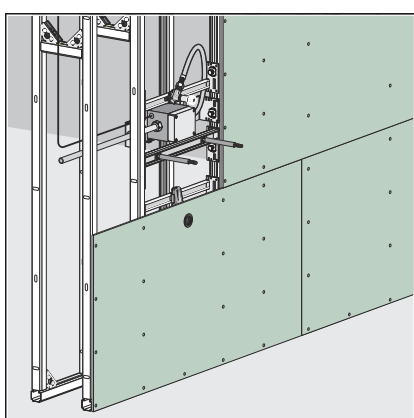
- Indien gewenst de ruwbouwset met de houder en de traverse van de draadbouten onder elkaar verwisselen.
- Afvoerbocht, dubbele nippel en watertoevoer monteren.



- Module aan de open zijde van de Steptec-rail met de bijgevoegde bevestigingsmoeren fixeren.
- Bevestigingsmoer licht indrukken en met een 90°-draaiing in de open railzijde fixeren.
- Indien gewenst het urinoirelement in de hoogte uitlijnen.
- Bevestigingsmoer met een steeksleutel (SW 17) aantrekken.
- Waterleiding aansluiten.

**GEVAAR!** Gevaar door elektrische stroom. Werkzaamheden aan het elektrisch systeem uitsluitend laten uitvoeren door elektriciens.

- Stroomleiding in de ruwbouwset installeren.
- Urinoirelement beplaten (1 x 12,5 mm).



Vervolgens installeert u de sensoren en het urinoir. Informatie over de werkwijze vindt u in de handleidingen van de afbouwset model 8352.2 en het urinoir.

### 3.3 Afvalverwijdering

Product en verpakking scheiden in de verschillende materiaalgroepen (bijv. papier, metalen, kunststoffen of non-ferrometalen) en volgens de nationaal geldende wetgeving afvoeren.



**Viega Nederland B.V.**

[info@viega.nl](mailto:info@viega.nl)

[viega.nl](http://viega.nl)

NL • 2022-08 • VPN170204

