

Gebruiksaanwijzing

Viega Eco WC-element



Viega Eco Plus

Model
8108.31

Bouwjaar (van)
04/2012

viega

Inhoudsopgave

1	Over deze gebruiksaanwijzing	3
	1.1 Doelgroepen	3
	1.2 Markering van aanwijzingen	3
	1.3 Aanwijzing over deze taalversie	4
2	Productinformatie	5
	2.1 Normen en regelgevingen	5
	2.2 Beoogd gebruik	5
	2.2.1 Toepassingen	5
	2.3 Productbeschrijving	5
	2.3.1 Overzicht	5
	2.3.2 Compatibele componenten	6
	2.3.3 Technische gegevens	8
3	Gebruik	9
	3.1 Montage-informatie	9
	3.1.1 Montagevoorwaarden	9
	3.1.2 Inbouwmaten	10
	3.1.3 Benodigd gereedschap	10
	3.2 Montage	10
	3.2.1 WC-element monteren	10
	3.2.2 Optionele bedieningsvarianten voorbereiden	17
	3.2.3 Vulventiel uitbouwen	18
	3.3 Reiniging en onderhoud	20
	3.4 Afvalverwijdering	20

1 Over deze gebruiksaanwijzing

Voor dit document gelden auteursrechten, meer informatie hierover kunt u vinden op viega.com/legal.

1.1 Doelgroepen

De informatie in deze handleiding is bestemd voor de volgende groepen personen:

- Verwarmings- en sanitairinstallateurs resp. voor geïnstrueerd vakpersoneel
- Exploitanten
- Eindverbruikers
- Droogbouwers

Personen die niet over de opleiding resp. de kwalificatie beschikken, is de montage, installatie en eventueel het onderhoud van dit product niet toegestaan. Deze beperking geldt niet voor eventuele aanwijzingen voor de bediening.

Bij de installatie van Viega producten moeten de algemeen erkende regels van de techniek en de Viega gebruiksaanwijzingen in acht worden genomen.

1.2 Markering van aanwijzingen

Teksten van waarschuwingen en aanwijzingen zijn afgezet tegen de verdere tekst en extra gemarkeerd met bijbehorende pictogrammen.



GEVAAR!

Dit symbool waarschuwt voor mogelijk levensgevaarlijk letsel.



WAARSCHUWING!

Dit symbool waarschuwt voor mogelijk ernstig letsel.



VOORZICHTIG!

Dit symbool waarschuwt voor mogelijk letsel.



AANWIJZING!

Dit symbool waarschuwt voor mogelijke materiële schade.



Opmerkingen leveren aanvullende nuttige tips.

1.3 Aanwijzing over deze taalversie

Deze gebruiksaanwijzing bevat belangrijke informatie over product resp. systeemkeuze, montage en inbedrijfstelling, alsmede over het beoogd gebruik en zo nodig over onderhoudsmaatregelen. Deze informatie over producten, de eigenschappen en technische handleiding ervan is gebaseerd op de momenteel geldende normen in Europa (bijv. EN) en/of in Duitsland (bijv. DIN/DVGW).

Sommige passages in de tekst kunnen verwijzen naar technische voorschriften in Europa/Duitsland. Deze moeten voor andere landen als adviezen gelden, als daar geen overeenkomstige nationale eisen bestaan. De overeenkomstige nationale wetten, standaards, voorschriften, normen en andere technische voorschriften hebben prioriteit boven de Duitse/Europese richtlijnen in deze handleiding: de hier beschreven informatie is niet bindend voor andere landen en gebieden en dienen, zoals gezegd, enkel als ondersteuning.

2 Productinformatie

2.1 Normen en regelgevingen

De volgende normen en regelgevingen zijn van toepassing op Duitsland / Europa. Nationale regelgevingen vindt u op de betreffende website van het land onder viega.nl/normen.

Regelgeving uit de paragraaf: toepassingen / montagevoorwaarden

Geldigheidsgebied / Aanwijzing	Voor Duitsland geldende regelgeving
Geschikte gemetselde wanden	EN 1996-1-1
Geschikte betonwanden	DIN 1045

Regelgeving uit de paragraaf: geluidsisolatie

Geldigheidsgebied / Aanwijzing	Voor Duitsland geldende regelgeving
Geïmplementeerde eisen voor geluidsisolatie	DIN 4109
Geïmplementeerde eisen voor geluidsisolatie	DIN 4109 (bijlage 2)
Geïmplementeerde eisen voor geluidsisolatie	VDI 4100 SSt I-SSt II

2.2 Beoogd gebruik

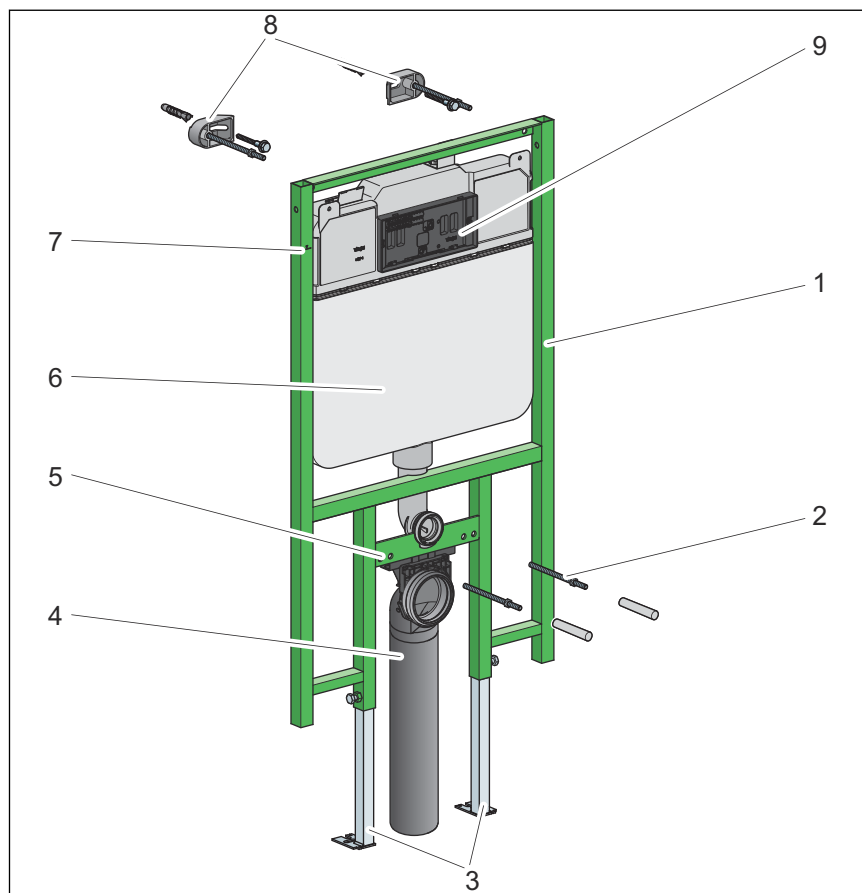
2.2.1 Toepassingen

Het Viega Eco Plus-WC-element is geschikt voor de montage aan gemetselde wandconstructies en staanderconstructies.

2.3 Productbeschrijving

2.3.1 Overzicht

Het WC-element is als volgt uitgerust:



Afb. 1: Componenten

- 1 - Viegas Eco Plus-WC-element
- 2 - Draadstangen voor de bevestiging van sanitair object (steekmaat 180 mm of 230 mm)
- 3 - Verstelvoeten
- 4 - Afvoerbocht
- 5 - Bevestigingshoogte voor de WC-keramiek: 330 mm
- 6 - Viegas inbouwreservoir 1F
- 7 - Markering 1,0 m boven de bovenkant afgewerkte vloer
- 8 - Bevestigingsset
- 9 - Bouwbescherming spoelbediening

2.3.2 Compatibele componenten

Het WC-element is compatibel met alle gebruikelijke WC-keramieken, ook met groot uitsteeksel (barrièrevrij).

Het WC-element kan met de volgende compatibele componenten worden uitgebreid:

- Bevestigingselement (model 8169.2)

Bevestigingselement

Het bevestigingselement is geschikt voor de barrièrevrije installatie. Aan het bevestigingselement kunnen steun- en handgrepen worden gemonteerd. De bouwhoogte van het bevestigingselement bedraagt 1130 mm.

Compatibele bedieningsplaten

Product	Omschrijving	Model
Standaard	Bedieningsplaat Standard 1	8180.1
Visign for Style	Bedieningsplaat Visign for Style 10	8315.1
	Bedieningsplaat Visign for Style 11	8331.1
	Bedieningsplaat Visign for Style 12	8332.1
	Bedieningsplaat Visign for Style 12	8332.4
	Bedieningsplaat Visign for Style 13	8333.1
	Bedieningsplaat Visign for Style 14	8334.1
	Visign for More	Bedieningsplaat Visign for More 100
Bedieningsplaat Visign for More 102		9353.1
Bedieningsplaat Visign for More 103		8355.1
Bedieningsplaat Visign for More 104		8354.1
Visign for Care sensitive	Bedieningsplaat sensitive Visign for Care	8352.21
Visign for More sensitive	Bedieningsplaat sensitive Visign for More 100	230 V 8352.11
	Bedieningsplaat sensitive Visign for More 103	230 V 8355.11
Visign for Public	Bedieningsplaat Visign for Public 1	8326.1
	Bedieningsplaat Visign for Public 2	8327.1
	Bedieningsplaat Visign for Public 5	8326.16
	Bedieningsplaat Visign for Public 6	8326.15

Product	Omschrijving	Model
	Afstandspoelbediening Visign for Public 1	8326.21
	Afdekplaat Visign for Public	8326.9

2.3.3 Technische gegevens

Spoelhoeveelheid

Kleine spoelbeurt	Fabrieksinstelling	ca. 3 l
	Instelbereik	ca. 3–4 l
Grote spoelbeurt	Fabrieksinstelling	ca. 6 l
	Instelbereik	ca. 6–9 l

3 Gebruik

3.1 Montage-informatie

3.1.1 Montagevoorwaarden

Geschikte wanden

Het Viega WC-element is geschikt voor de montage aan gemetselde wandconstructies en staanderconstructies volgens de regelgeving in paragraaf 4.1 „Regelgeving uit de paragraaf: toepassingen / montagevoorwaarden” op pagina 5.

Het WC-element mag alleen aan vlakke wandoppervlakken worden gemonteerd.

Bouwhoogte

Bij de bouwhoogte moet de ingetekende hoogte van de bovenkant afgewerkte vloer worden aangehouden.

Inbouwdiepte

De inbouwdiepte kan tussen 85 mm en 200 mm liggen.

WC-keramiek

Het WC-element kan alleen in combinatie met wand-WC's (bevestigingssteekmaat 180 mm of 230 mm) worden gebruikt.

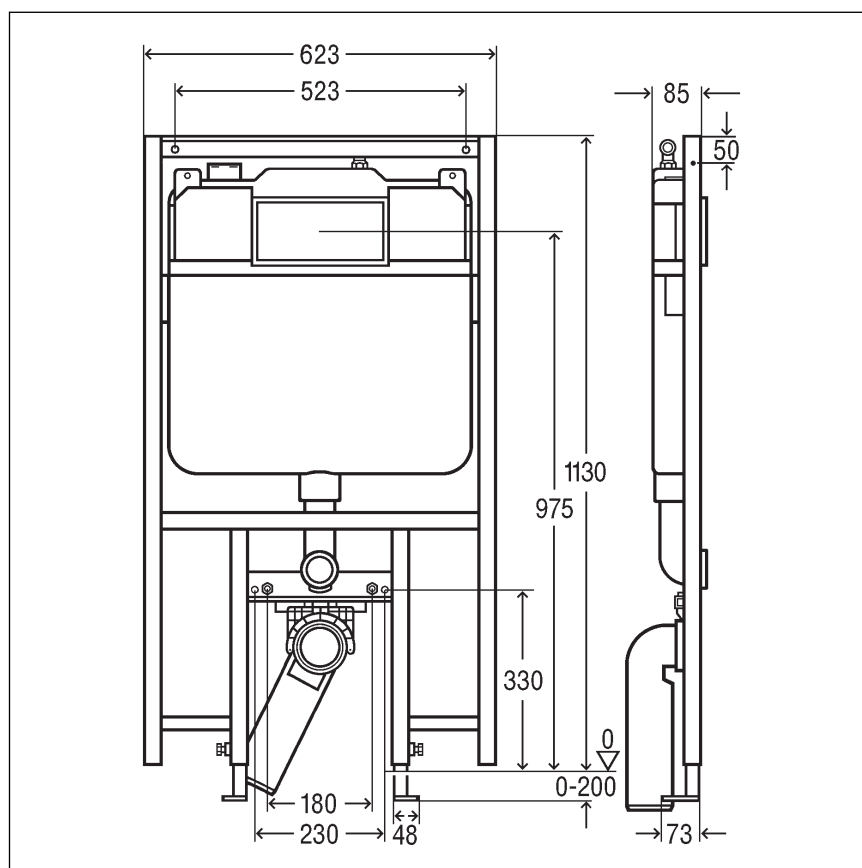
Bediening

Het WC-element kan met een afstandsactivering Visign for Public1 (model 8326.21) of met een elektrische spoelbediening (model 8350.33) en met de bedieningsplaten (model 8352.21, 8352.11 en 8355.11) worden uitgebreid. De desbetreffende bedieningsvariant moet worden voorbereid alvorens het WC-element wordt bekleed en betegeld.

Voor de voorbereiding van de afstandsactivering Visign for Public1 is de overeenkomstige mantelbuis nodig (meegeleverd met de afstandsactivering).

3.1.2 Inbouwmaten

Afmetingen



3.1.3 Benodigd gereedschap

Voor de montage van het WC-element is het volgende gereedschap nodig:

- Boormachine met 10-mm-boor
- Ratel met dopsleutels: 13 mm / 17 mm
- Steek- of ringsleutel: 13 mm / 17 mm / 19 mm

3.2 Montage

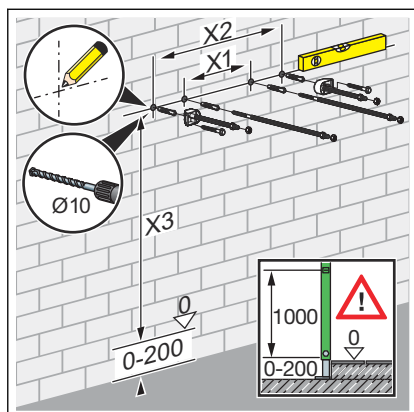
3.2.1 WC-element monteren



Gemetselde en betonwanden

Bij de montage van meerdere WC-elementen met een afstand > 490 mm dient u een tussenconsole (model 8165) te gebruiken. Neem bij de montage de gebruiksaanwijzing van de tussenconsole in acht.

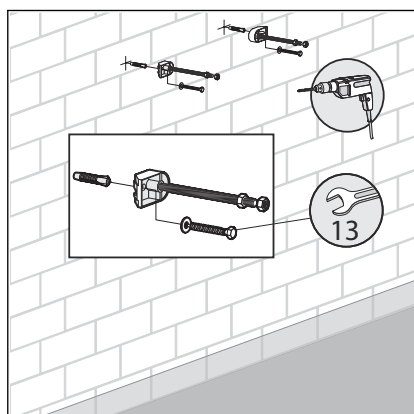
Gemetselde muur



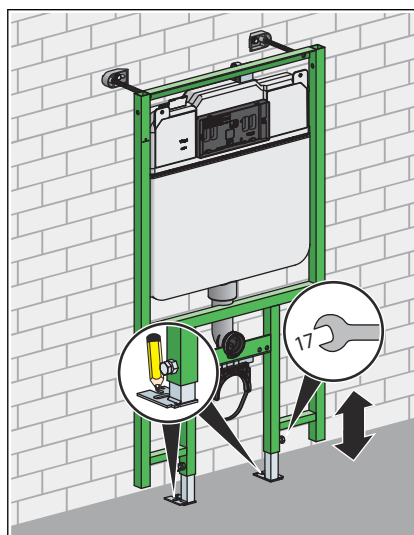
► Bevestigingspunten bepalen en markeren.

- X1: 520 mm (model 8180.73)
- X2: 570 mm (model 8173)
- X3: 1110 mm

► Gatens boren.

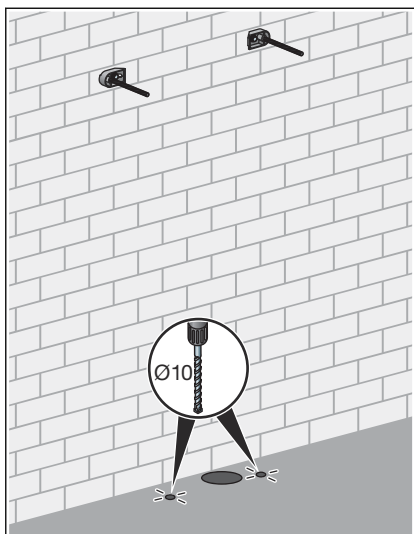


► Bevestigingsset met de steeksleutel (SW 13) aanbrengen.

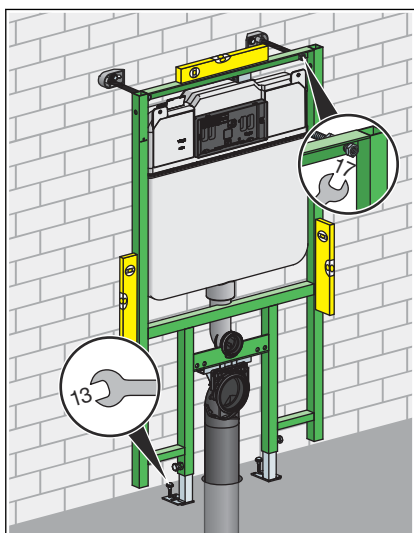


► Voeten in de hoogte uitlijnen met steeksleutel (SW 17).

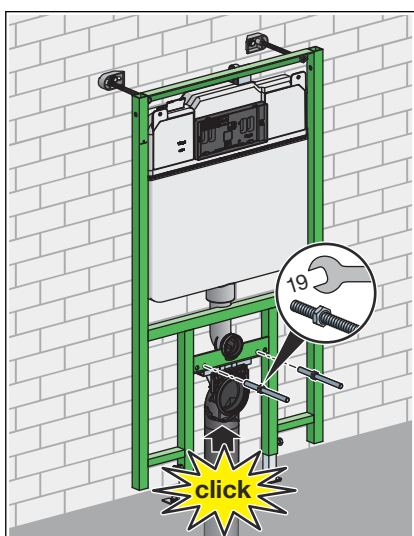
► Bevestigingspunten op de vloer markeren.



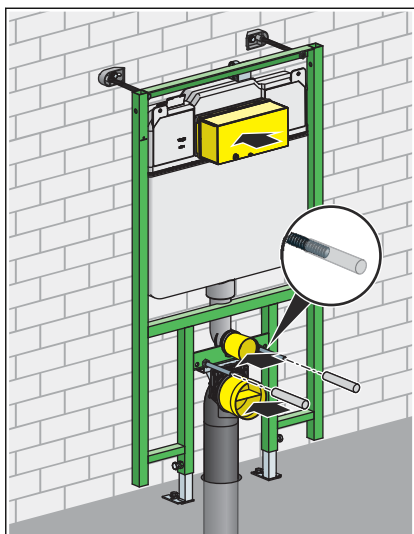
- WC-element verwijderen en vloergaten boren.
- Plafonddoorvoer bij de klant maken voor de afvoeraansluiting.



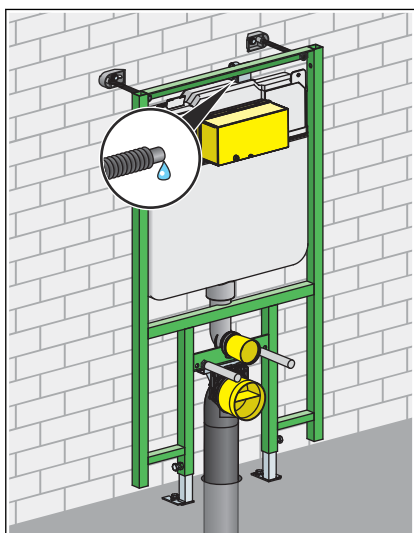
- WC-element volgens markering uitlijnen.
- WC-element met de steeksleutel (SW 13) en de bijgevoegde pluggen en schroeven op de vloer bevestigen.
- Inbouwdiepte (85 – 200 mm) van het WC-element met de steeksleutel (SW 17) instellen.



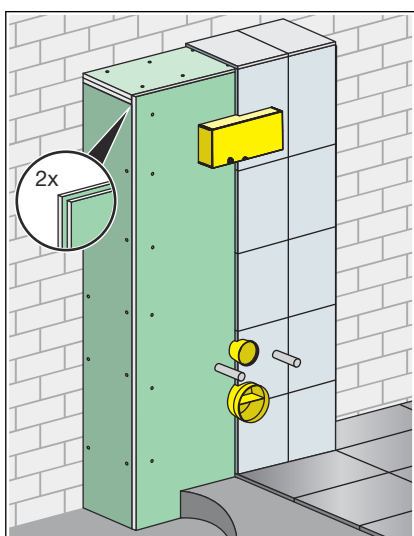
- Draadstangen voor WC-keramiek erin schroeven.
- Afvoerbocht erin klemmen.



- Bouwbeveiliging van de spoelbediening aanbrengen.
- Kunststof beschermhulzen voor draadstangen WC-keramiek erover schuiven.
- Beschermkap monteren.

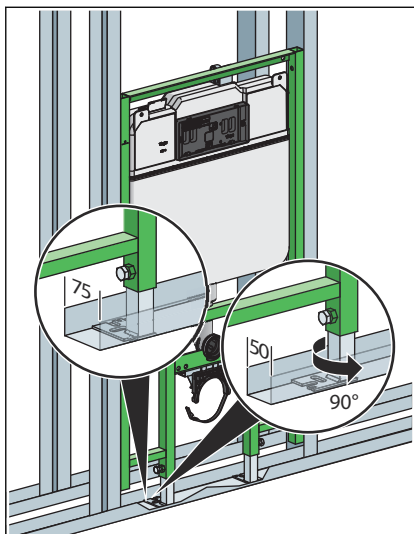


- Wateraansluiting maken.

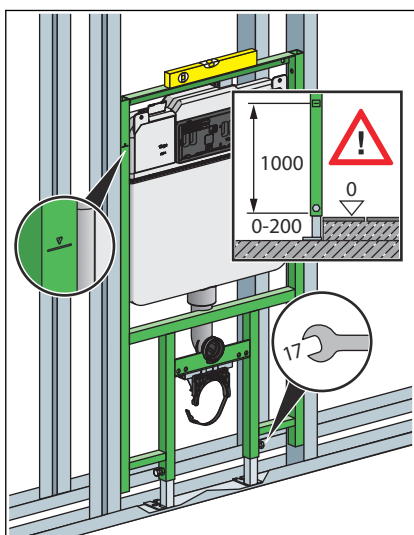


- WC-element met gipsvezel-bekledingsplaten (model 8055.10) dubbel beplanken (2 x 12,5 mm).

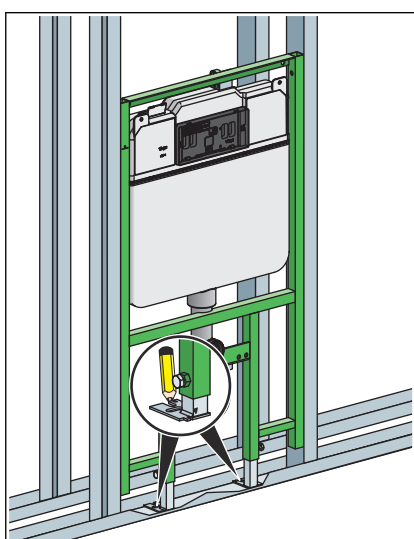
Staanderconstructie door klant te voorzien



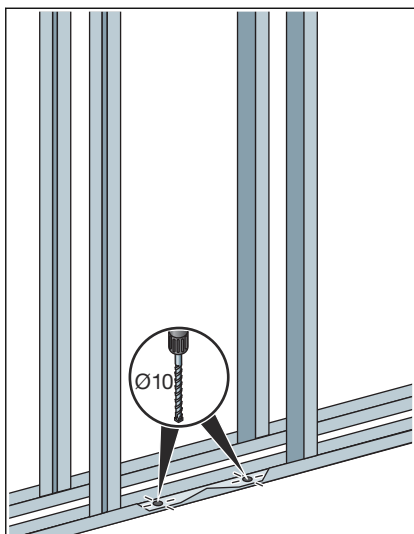
- Omstellen van 75 mm voetdiepte (voorgemonteerd) op 50 mm, indien noodzakelijk.
- Voet eruit trekken en 90° draaien.



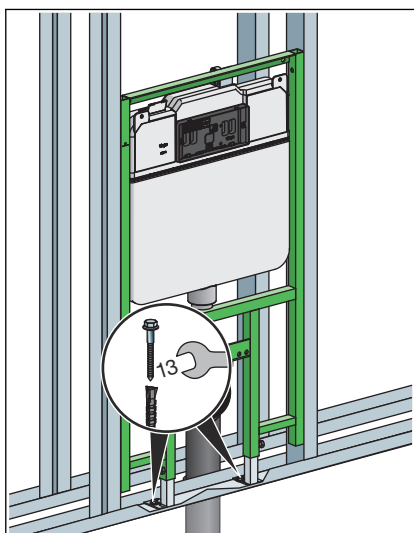
- Bouwhoogte volgens markering van de bovenkant afgewerkte vloer bij de klant bepalen.
- WC-element naar boven trekken (markering) en uitlijnen.
- Voeten met steeksleutel (SW 17) aantrekken.



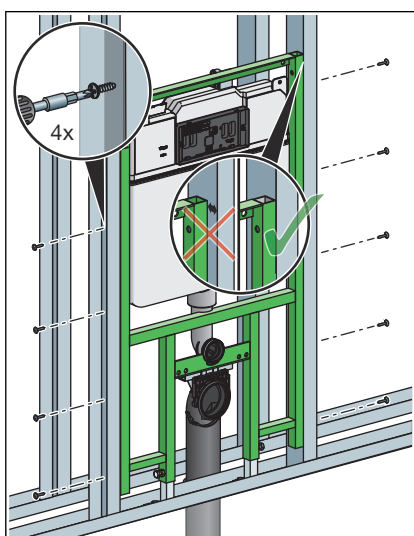
- Gatens voor voetsteunen tekenen.



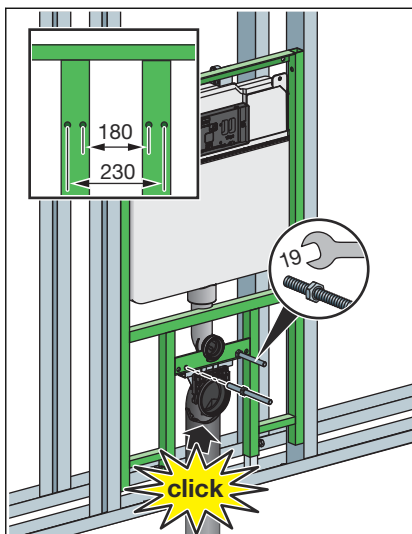
- Gaten boren.
- Plafonddoorvoer bij de klant uitvoeren voor de afvoeraansluiting.



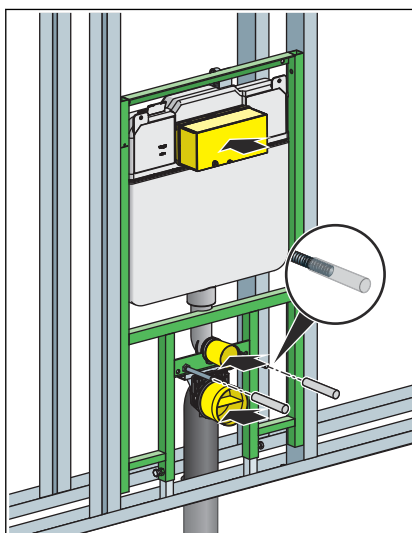
- WC-element aan de vloer bevestigen (SW 13).



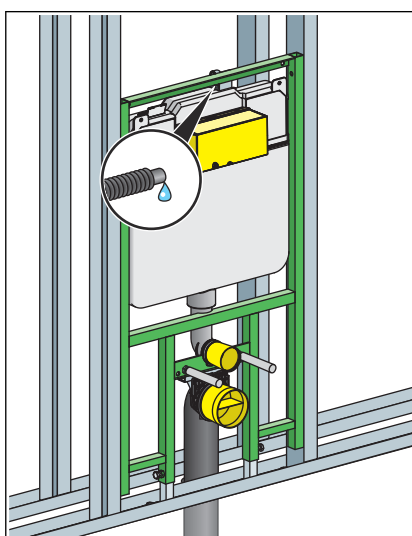
- WC-element met meegeleverde schroeven in de staanderconstructie bevestigen.
Het WC-element vlak afsluitend met de staanderconstructie verbinden.



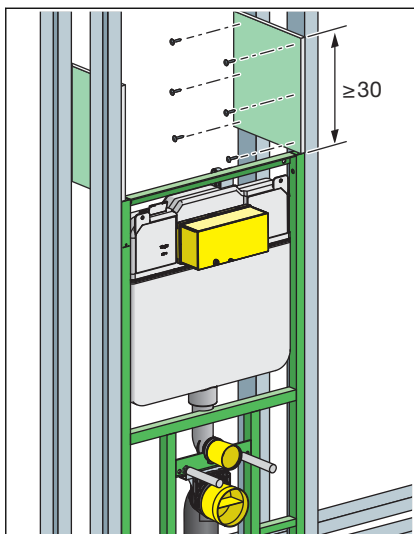
- Draadstangen voor WC-keramiek erin schroeven
- Afvoerbocht erin klemmen.



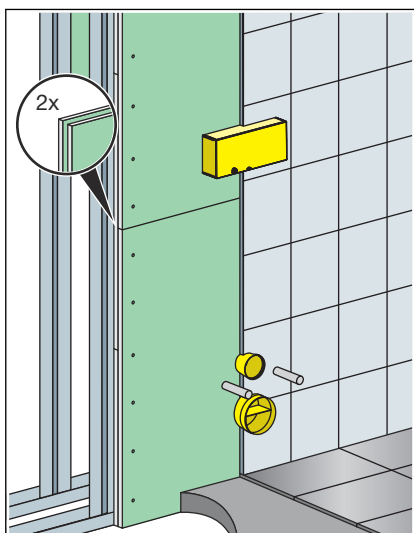
- Bouwbeveiliging van de spoelbediening aanbrenge
- Kunststof beschermhulzen voor draadstangen WC-keramiek erover schuiven.
- Beschermcap monteren.
- Indien nodig verloopstuk monteren.
- Ventilatoraansluiting door klant te voorzien (DN 50) voorbereiden.



- Wateraansluiting maken.



- Profielen staanderconstructie met plaatstroken (≥ 30 cm) met naadlijnen verbinden.

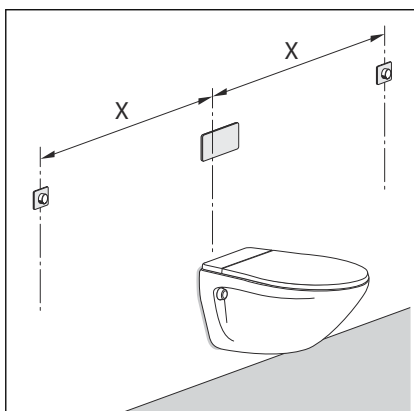


- WC-element met gipsvezel-bekledingsplaten (model 8055.10) dubbel beplanken (2 x 12,5 mm).

3.2.2 Optionele bedieningsvarianten voorbereiden

Afstandspoelbediening voorbereiden

Voor de voorbereiding van de afstandspoelbediening Visign for Public1 (model 8326.21) is de overeenkomstige mantelbuis nodig (meegeleverd met de afstandspoelbediening).



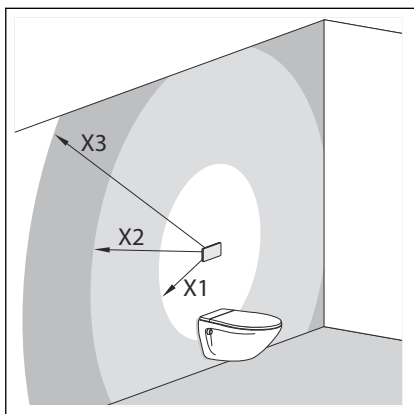
- Mantelbuis van de holle wand-inbouwdoos tot in het inbouwreservoir steken.

Afstand van de afstandspoelbediening tot het spoelreservoir (x)

- min. 1,0 m
- max. 1,7 m

Elektrische bediening voorbereiden

Voor de voorbereiding van de elektrische bediening (model 8350.31 of model 8350.32) is een overeenkomstige mantelbuis nodig (niet meegeleverd met de elektrische bediening).

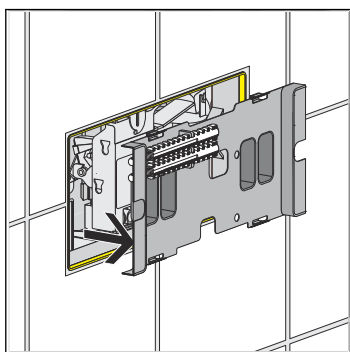


- Mantelbuis van schakelaar resp. knop in het inbouwreservoir voeren om inbouwdoos en inbouwreservoir met elkaar te verbinden.

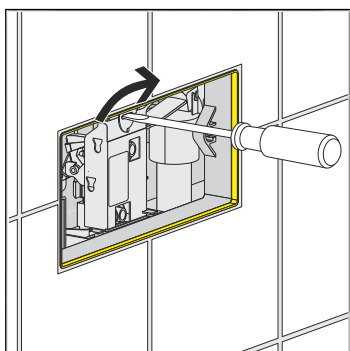
Positionering van netvoeding van het spoelreservoir

- X1= max. 0,75 m
- X2= max. 2,75 m met een verlengkabel, 1 x artikelnummer 628 505
- X3= max. 4,75 m met twee verlengkabels, 2 x artikelnummer 628 505

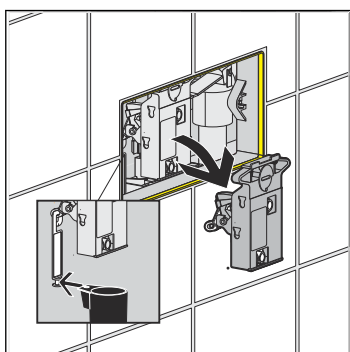
3.2.3 Vulventiel uitbouwen



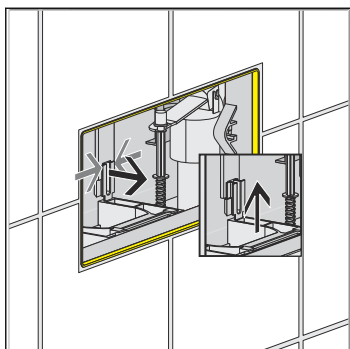
- Afdekking verwijderen.



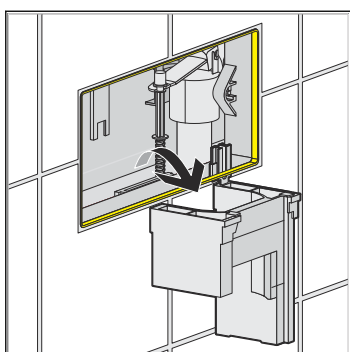
- Vergrendeling van het mechanisme losdraaien.



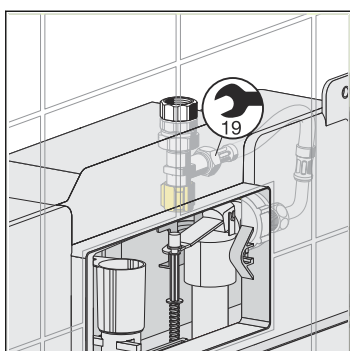
- De beugel van het mechanisme van het afvoerventiel losmaken.
- Mechanisme naar voren eruit nemen.



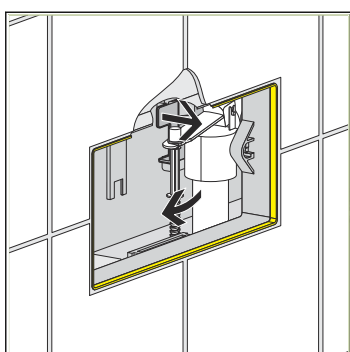
- De houder van de afstandhouder samendrukken en de afstandhouder naar boven toe verwijderen.
- Afstandhouder er naar boven uitnemen.



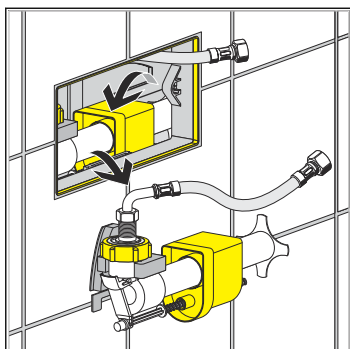
- Afstandhouder naar voren eruit nemen.



- Geopende hoekstopkraan sluiten.
- Flexibele aansluitslang aan de wartelmoer (SW 19) van de hoekstopkraan losmaken.



- De vulventielhouder losmaken uit de houder.



- Het vulventiel in horizontale positie uit de revisieopening nemen.

3.3 Reiniging en onderhoud

Reinigingswerkzaamheden mogen alleen door vakkundig personeel of deskundigen worden uitgevoerd.

Reiniging en onderhoud van het inbouwreservoir

Het inbouwreservoir wordt met betrekking tot mechanische, chemische en fysische omstandigheden permanent belast.

Daarom moeten de componenten indien nodig worden gereinigd en de afdichtingen van afvoer en vulventiel worden vervangen.

In gebieden resp. regio's waar de waterhardheid op grond van verhoogde calcium- of magnesiumzouten zeer hoog is, kan er kalkaanslag aan de toe- en afvoerventielen ontstaan.

Afhankelijk van de mate van de aanslag moeten de ventielen worden vervangen.

3.4 Afvalverwijdering

Product en verpakking scheiden in de verschillende materiaalgroepen (bijv. papier, metalen, kunststoffen of non-ferrometalen) en volgens de nationaal geldende wetgeving afvoeren.



Viega Nederland B.V.

info@viega.nl

viega.nl

NL • 2022-08 • VPN170186

