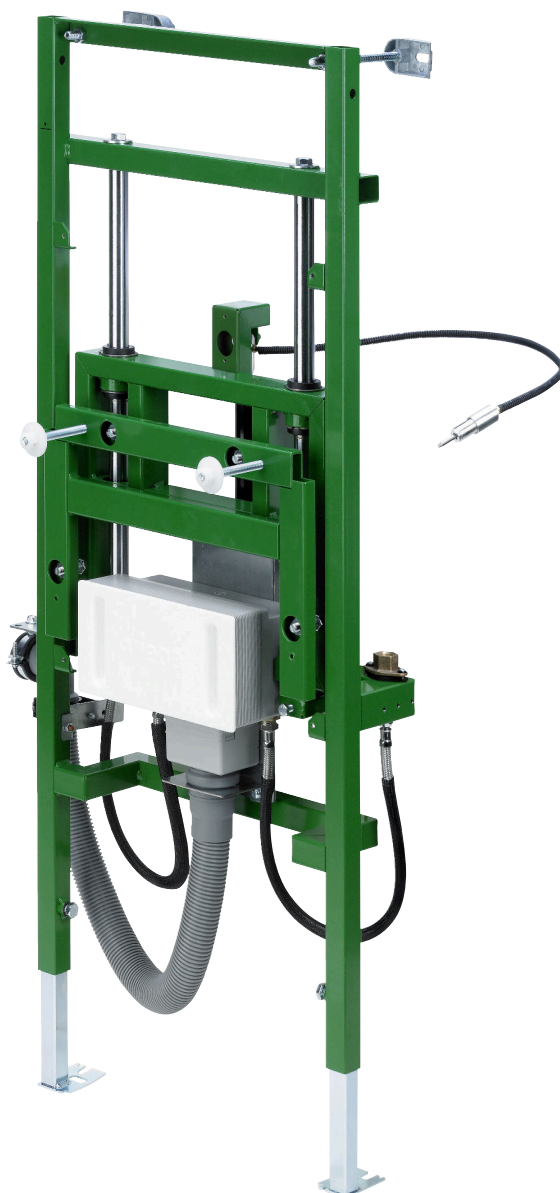


Gebruiksaanwijzing

Viega Eco Plus-wastafelement, individueel in hoogte verstelbaar



voor wastafels met eengatsarmatuur, ook barrièrevrij

Model
8164.21

Bouwjaar (van)
10/2015

viega

Inhoudsopgave

1	Over deze gebruiksaanwijzing	3
	1.1 Doelgroepen	3
	1.2 Markering van aanwijzingen	3
	1.3 Aanwijzing over deze taalversie	4
2	Productinformatie	5
	2.1 Normen en regelgevingen	5
	2.2 Beoogd gebruik	5
	2.2.1 Toepassingen	5
	2.3 Productbeschrijving	6
	2.3.1 Overzicht	6
	2.3.2 Werking	8
	2.3.3 Compatibele componenten	9
	2.3.4 Geluidsisolatie	9
	2.3.5 Technische gegevens	9
	2.4 Toebehoren	10
3	Gebruik	13
	3.1 Montage-informatie	13
	3.1.1 Montagevoorwaarden	13
	3.1.2 Inbouwmaten	14
	3.1.3 Benodigd gereedschap	14
	3.2 Montage	16
	3.2.1 Element monteren	16
	3.2.2 Afdekplaat monteren	26
	3.2.3 Definitieve montage van de inbouwaansluitbox	30
	3.2.4 Wissel van de zijde van de hydraulische slang	33
	3.2.5 Vervanging hoekstopkranen	35
	3.3 Wastafel omhoog en omlaag bewegen	35
	3.4 Reiniging en onderhoud	37
	3.5 Afvalverwijdering	37

1 Over deze gebruiksaanwijzing

Voor dit document gelden auteursrechten, meer informatie hierover kunt u vinden op viega.com/legal.

1.1 Doelgroepen

De informatie in deze handleiding is bestemd voor de volgende groepen personen:

- Verwarmings- en sanitairinstallateurs resp. voor geïnstrueerd vakpersoneel
- Exploitanten
- Eindverbruikers
- Droogbouwers

Personen die niet over de opleiding resp. de kwalificatie beschikken, is de montage, installatie en eventueel het onderhoud van dit product niet toegestaan. Deze beperking geldt niet voor eventuele aanwijzingen voor de bediening.

Bij de installatie van Viega producten moeten de algemeen erkende regels van de techniek en de Viega gebruiksaanwijzingen in acht worden genomen.

Overdracht aan de gebruiker

Dit document bevat informatie over de bediening en het onderhoud van de wastafelinstallatie. In elk geval na de montage de wastafel aan de opdrachtgever / exploitant / gebruiker van de wastafelinstallatie overhandigen.

1.2 Markering van aanwijzingen

Teksten van waarschuwingen en aanwijzingen zijn afgezet tegen de verdere tekst en extra gemarkeerd met bijbehorende pictogrammen.



GEVAAR!

Dit symbool waarschuwt voor mogelijk levensgevaarlijk letsel.



WAARSCHUWING!

Dit symbool waarschuwt voor mogelijk ernstig letsel.

**VOORZICHTIG!**

Dit symbool waarschuwt voor mogelijk letsel.

**AANWIJZING!**

Dit symbool waarschuwt voor mogelijke materiële schade.



Opmerkingen leveren aanvullende nuttige tips.

1.3 Aanwijzing over deze taalversie

Deze gebruiksaanwijzing bevat belangrijke informatie over product resp. systeemkeuze, montage en inbedrijfstelling, alsmede over het beoogd gebruik en zo nodig over onderhoudsmaatregelen. Deze informatie over producten, de eigenschappen en technische handleiding ervan is gebaseerd op de momenteel geldende normen in Europa (bijv. EN) en/of in Duitsland (bijv. DIN/DVGW).

Sommige passages in de tekst kunnen verwijzen naar technische voorschriften in Europa/Duitsland. Deze moeten voor andere landen als adviezen gelden, als daar geen overeenkomstige nationale eisen bestaan. De overeenkomstige nationale wetten, standaards, voorschriften, normen en andere technische voorschriften hebben prioriteit boven de Duitse/Europese richtlijnen in deze handleiding: de hier beschreven informatie is niet bindend voor andere landen en gebieden en dienen, zoals gezegd, enkel als ondersteuning.

2 Productinformatie

2.1 Normen en regelgevingen

De volgende normen en regelgevingen zijn van toepassing op Duitsland / Europa. Nationale regelgevingen vindt u op de betreffende website van het land onder viega.nl/normen.

Regelgeving uit de paragraaf: toepassingen / montagevoorwaarden

Geldigheidsgebied / Aanwijzing	Voor Duitsland geldende regelgeving
Geschikte gemetselde wanden	EN 1996-1-1
Geschikte betonwanden	DIN 1045
Geschikte staanderconstructies	DIN 18183

Regelgeving uit de paragraaf: geluidsisolatie

Geldigheidsgebied / Aanwijzing	Voor Duitsland geldende regelgeving
Geïmplementeerde eisen voor geluidsisolatie	DIN 4109
Geïmplementeerde eisen voor geluidsisolatie	DIN 4109 (bijlage 2)
Geïmplementeerde eisen voor geluidsisolatie	VDI 4100 SSt I-SSt II

2.2 Beoogd gebruik

2.2.1 Toepassingen

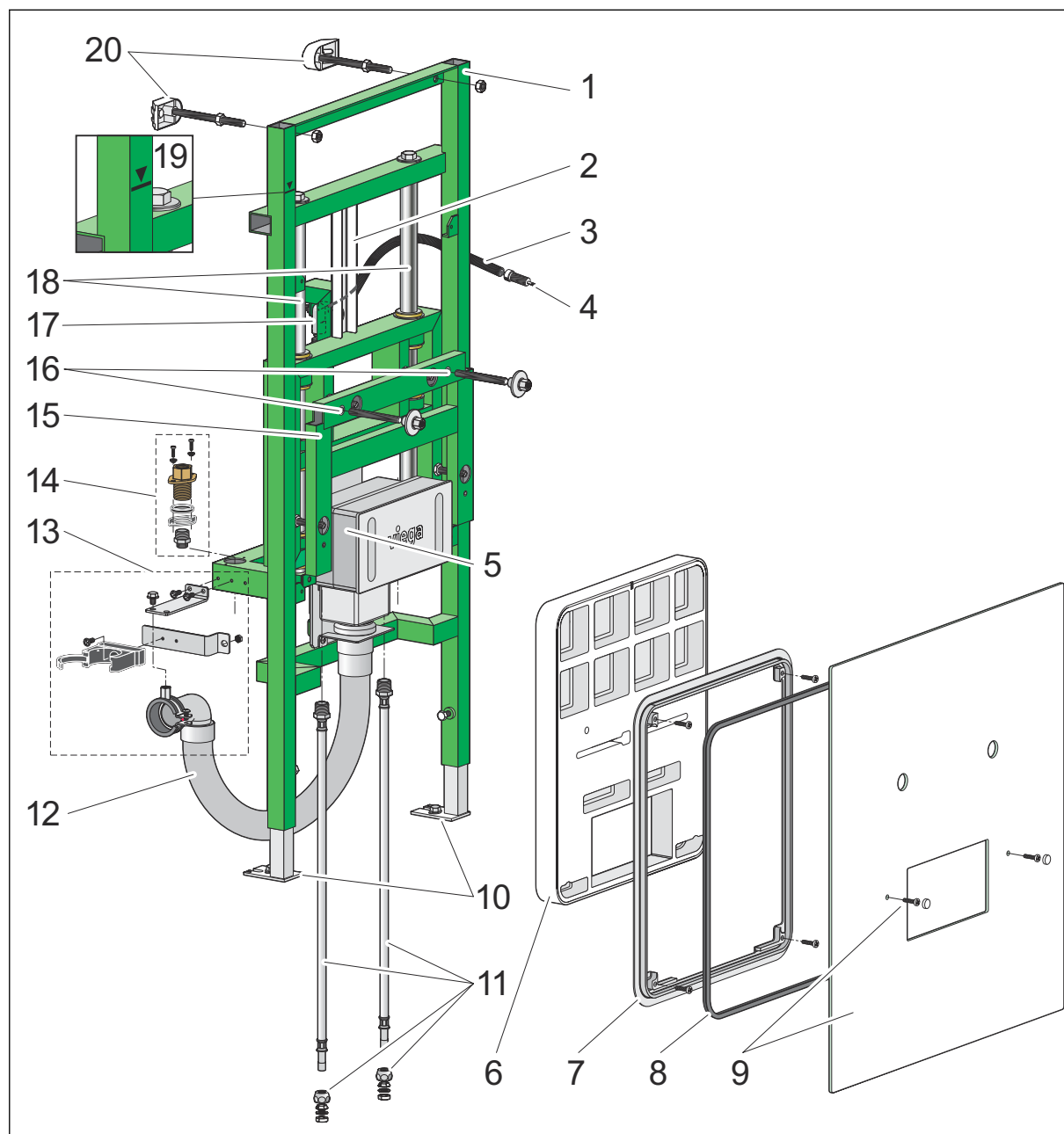
Het Viega Eco Plus-wastafelement is geschikt voor de montage aan gemetselde wandconstructies en staanderconstructies volgens de regelgeving in paragraaf 5.2.1 „Regelgeving uit de paragraaf: toepassingen / montagevoorwaarden” op pagina 5.

Het Viega Eco Plus-wastafelement is geschikt voor wastafelkeramiek met eengatsarmatuur (ook barrièrevrij).

De individuele gebruikershoogte kan achteraf in een bereik van 20 cm worden ingesteld.

2.3 Productbeschrijving

2.3.1 Overzicht

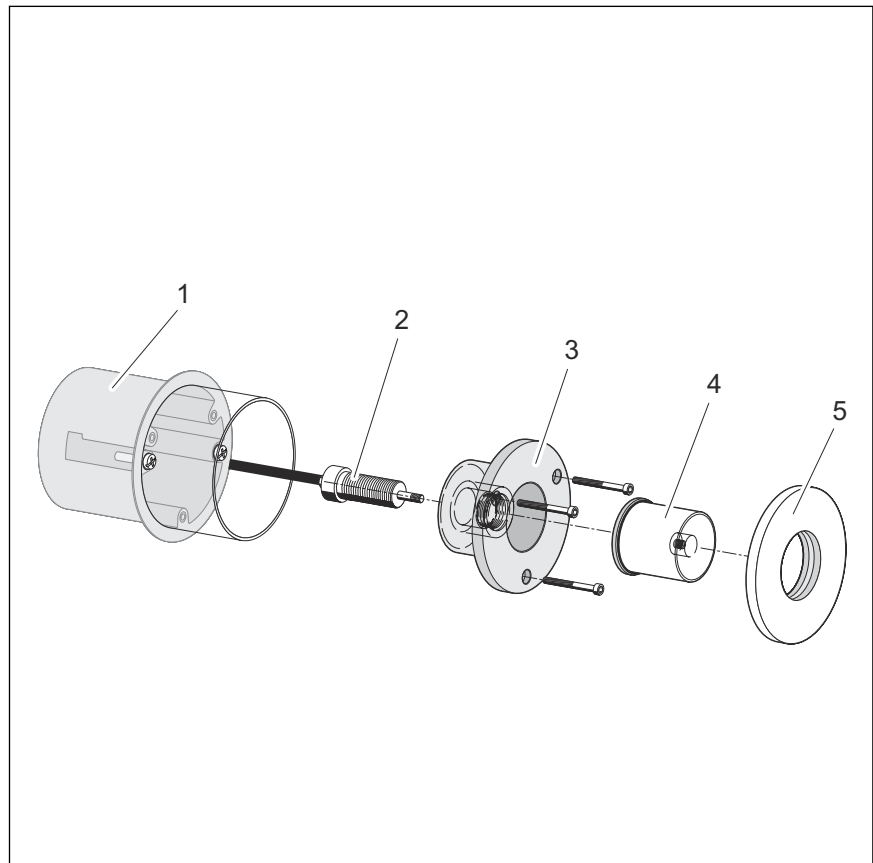


Afb. 1: 8164.21, wastafelement, overzicht

- | | |
|--|--|
| 1 - Wastafelement | 9 - Afdekplaat (incl. bevestigingsschroeven) |
| 2 - Transportbeveiliging | 10 - Verstelvoeten |
| 3 - Hydraulische cilinder met hydraulische slang (aansluiting bij 4 – bedieningseenheid) | 11 - Flexibele aansluitslangen G ½ x 10 mm |
| 4 - Bedieningseenheid | 12 - Afvoerbocht |
| 5 - Inbouwaansluitbox | 13 - Bevestigingsmateriaal afvoerbocht |
| 6 - Montagesjabloon | 14 - Wanddoorvoer wateraansluiting |
| 7 - Afdekframe | 15 - Draagvlak afdekplaat |
| 8 - Afdichting | 16 - Draadbout voor bevestiging van sanitair object (steekmaat 280 mm) |

- 17 - Gasdrukveer
- 18 - Geleidingsassen
- 19 - Markering 1,0 m boven de bovenkant afge-
werkte vloer
- 20 - Bevestigingsset

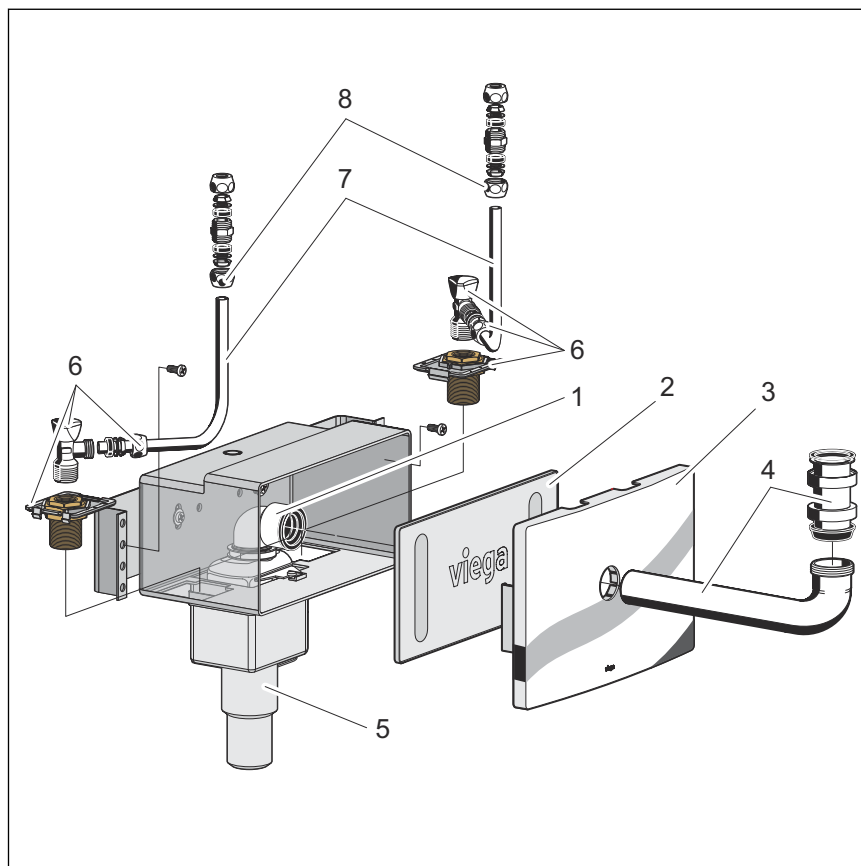
Bedieningseenheid – Aansluiting aan hydraulische cilinder, positie 4 in het totaal overzicht



Afb. 2: Bij 4 – Bedieningseenheid bij 8164.21, overzicht

- 1 - Inbouwdoos
- 2 - Bedieningseenheid
- 3 - Huls
- 4 - Bedieningsknop
- 5 - Afdekrozet

Inbouwaansluitbox, positie 5 in het totaal overzicht



Afb. 3: Bij 5 – Inbouwaansluitbox bij 8164.21, overzicht

- 1 - Inbouwsifon
- 2 - Bouwbeveiliging
- 3 - Afdekplaat van kunststof, verchroomd
- 4 - Afvoerbocht
- 5 - Afvoeraansluiting DN 40/50
- 6 - Hoekstopkranen incl. wanddoorvoer
- 7 - Buisbocht, diameter 10 mm
- 8 - Dwarsbevestiging diameter 10 mm

2.3.2 Werking

Gasdrukveer

Het in hoogte verstelbare wastafelement wordt zonder elektronica toegepast en functioneert met behulp van een gasdrukveer.

De gasdrukveer garandeert een traploze verstelling van de wastafelhoogte in een bereik van 20 cm.



Meer informatie vindt u in de gebruiksaanwijzing van de gasdrukveer.



VOORZICHTIG! Knelgevaar

Tijdens de bediening van de hoogteverstelling verschuift de afdekplaat parallel ten opzichte van het wandoppervlak. Daardoor bestaat in de gedeeltes boven en onder de afdekplaat afknelgevaar.

- Houd uw handen op afstand van de gevarenczones.

Wastafel omlaag bewegen

Bij het indrukken van de bedieningsknop en geringe belasting van de wastafel wordt het sanitair object max. 20 cm omlaag bewogen.

Wastafel omhoog bewegen

Bij het indrukken van de bedieningsknop en zonder belasting wordt de wastafel door de gasdrukveer max. 20 cm omhoog bewogen. Bij zware wastafelkeramieken evt. handmatig iets ondersteunen.

2.3.3 Compatibele componenten

Het element is geschikt voor wastafelkeramieken met een bevestigingsafstand van 280 mm. De maximale wastafelbreedte bedraagt 700 mm.

Voor de afwerking is de bovengenoemde afdekplaat 8064.22 nodig.

2.3.4 Geluidsisolatie

Het wastafelement voldoet aan de in paragraaf 4.2.1 „Regelgeving uit de paragraaf: geluidsisolatie” op pagina 5 genoemde eisen voor geluidsisolatie.

2.3.5 Technische gegevens

Het product heeft de volgende technische gegevens:

Individueel instelbereik van de wastafelhoogte	200 mm
Bevestigingsafstand van de wastafelkeramiek	280 mm
Max. wastafelbreedte	700 mm
Wandopbouw (incl. wandtegel)	max. 45 mm

Omhoog en omlaag te bewegen totaal gewicht	ca. 18 kg ± 3 kg
Indrukkracht voor de bedienings- knop	ca. 30 N



Afhankelijk van het totaal gewicht (inclusief armatuur e.d.) kan een lichte handmatige ondersteuning bij het volledig omhoog of omlaag bewegen van de wastafel nodig zijn.

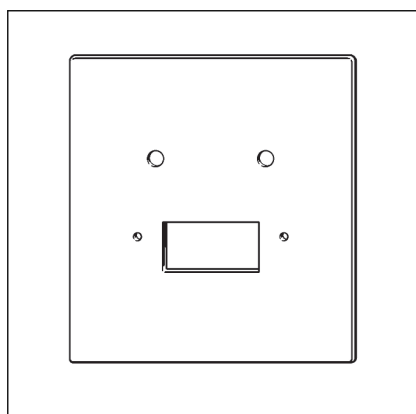
2.4 Toebehoren

Vereiste toebehoren

Het wastafelement wordt zonder afdekplaat geleverd. Voor de montage heeft u de afdekplaat nodig 8064.22.

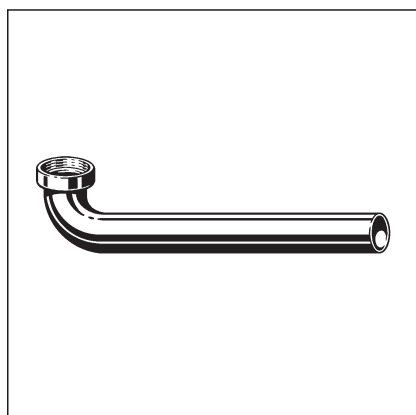
Reservedelen

Desgewenst zijn de volgende reservedelen verkrijgbaar:

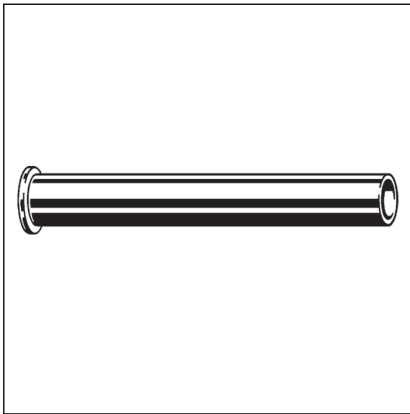


Afdekplaat model 8064.22, geschikt voor Viega Eco Plus-wastafelement model 8164.21, glas

- Drukknop met rozet voor de individuele hoogte-instelling van de wastafelkeramiek
- 2 dubbele schroefverbindingen recht met dwarsbevestigingen voor koperbuis d10
- 2 aansluitbuizen, verchroomd, d10
- Afvoerbocht 300 mm, messing verchroomd
- Afdekplaat kunststof verchroomd voor inbouwaansluitbox

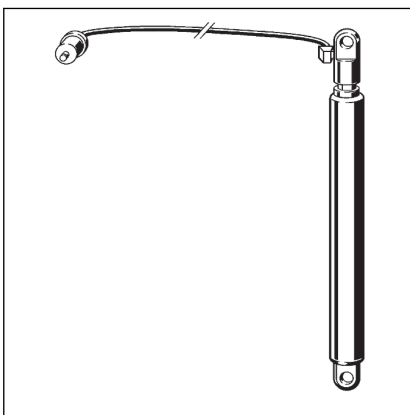


Afvoerbocht model 8064.90, verchroomd met randprofiel



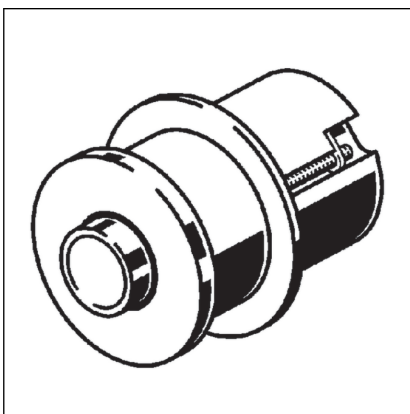
Afvoerbuïs model 9945.143

- verchromd met randprofiel 75 mm, artikel 121 587
- verchromd met randprofiel 120 mm, artikel 670 856



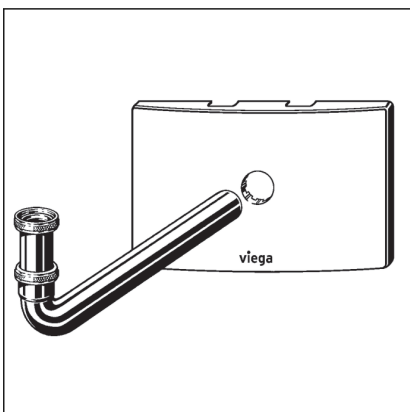
Gasdrukveer model 8172.1, alleen in combinatie met Viega Eco Plus-wastafelement model 8164.21

- Staal
- Hydraulische bediening



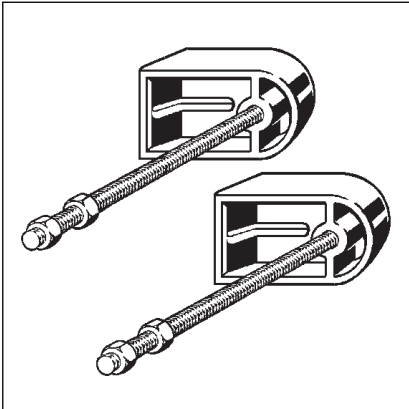
Drukknop 8064.10 met rozet, alleen in combinatie met Viega Eco Plus-wastafelement model 8164.21

- Messing verchromd
- Hydraulische bediening



Afdekklaat voor inbouwaansluitbox model 8314.5

- geschikt voor Viega Eco Plus-wastafelement model 8164.21, wastafelmodule met inbouwaansluitbox model 8055.5, Viega Mono-inbouwaansluitbox model 8314
- Kunststof, verchromd
- 2 dubbele schroefverbindingen recht met dwarsbevestigingen voor koperbuis d10
- 2 aansluitbuizen, verchromd, d10
- Afvoerbocht 300-mm, messing verchromd
- Verstelbuis, messing verchromd

Vereiste toebehoren

Voor de bevestiging heeft u de bevestigingsset model 8173 nodig.

3 Gebruik

3.1 Montage-informatie

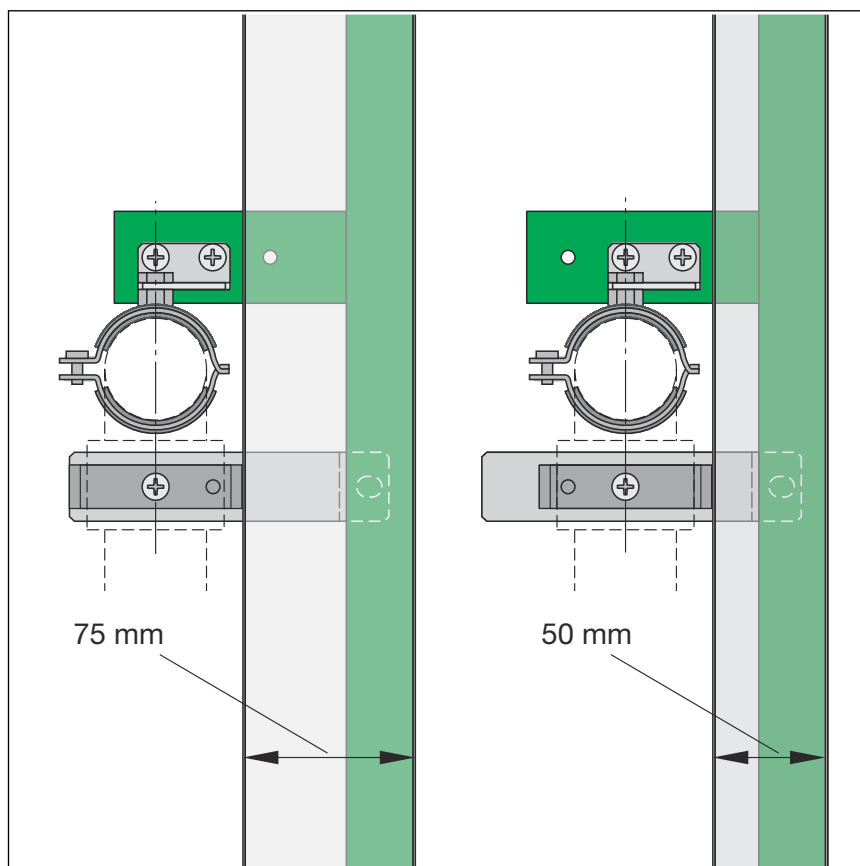
3.1.1 Montagevoorwaarden

Geschikte wanden

Het element is geschikt voor de montage aan gemetselde wandconstructies en staanderconstructies volgens de regelgeving in paragraaf 4 „Regelgeving uit de paragraaf: toepassingen / montagevoorwaarden” op pagina 5.

Het element mag alleen aan vlakke wandoppervlakken worden gemonteerd.

Minimum afstand tot de wand bij montage van de staanderconstructie



Afb. 4: Minimum wandafstand

De minimum afstand bedraagt:

- links 160 mm; buitenste bevestigingspunten voor profielen staanderconstructie van 75 mm diepte
- rechts 135 mm; (indien bevestigingsplaat 2 wordt ingekort) binnenste bevestigingspunten voor profielen staanderconstructie van 50 mm diepte.

Bouwhoogte

Bij de bouwhoogte moet de ingetekende hoogte van de bovenkant afgewerkte vloer worden aangehouden.

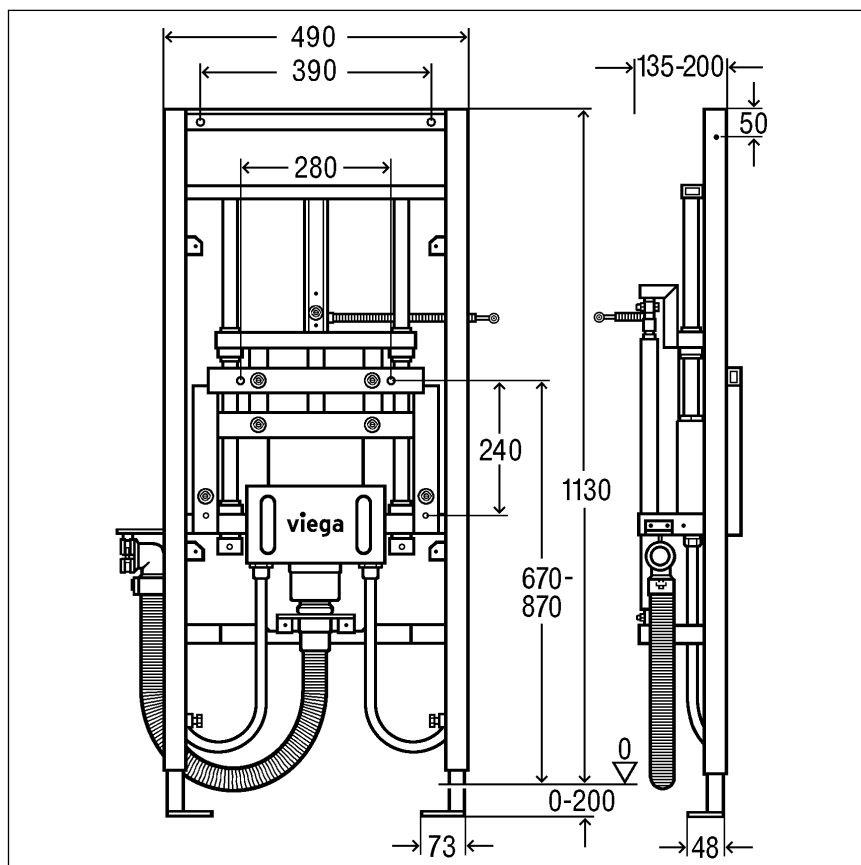
Wateraansluiting

Voor het wastafelement is bij de klant een ½ inch wateraansluiting nodig.

Afvalwateraansluiting

Voor het wastafelement is bij de klant een afvoeraansluiting DN 40 nodig.

3.1.2 Inbouwmaten



Afb. 5: Wastafelement 8164.21 afmetingen

3.1.3 Benodigd gereedschap

Voor de montage van het wastafelement is het volgende gereedschap nodig:

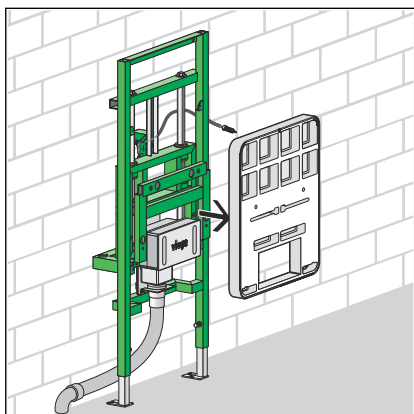
- Boormachine met 10-mm-boor
- Ratel met dopsleutels: 13 mm / 17 mm

- Steek- of ringsleutel: 10 mm / 13 mm / 17 mm / 19 /22 mm / 27 mm
- Inbussleutel: 5 mm
- Kruiskop-schroevendraaier
- Sleufschroevendraaier
- Siliconenspuit
- Pijpensnijder
- Metaalzaag
- Vijl voor het ontbramen

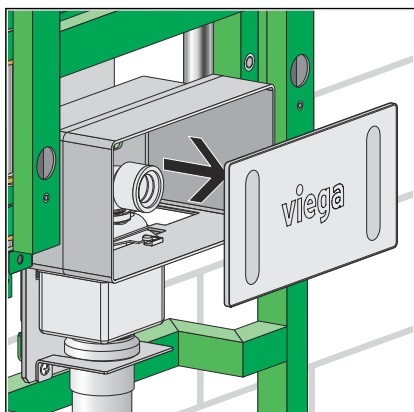
3.2 Montage

3.2.1 Element monteren

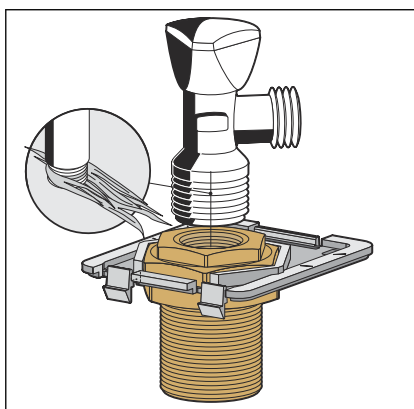
Inbouwaansluitbox voorbereiden



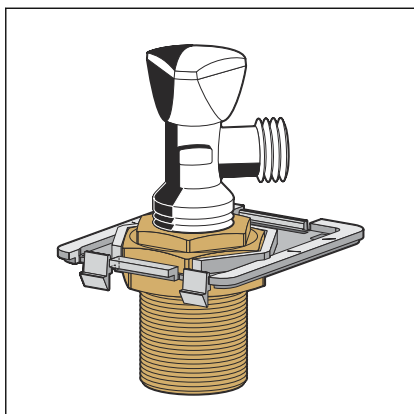
► Montagesjabloon van het element verwijderen.



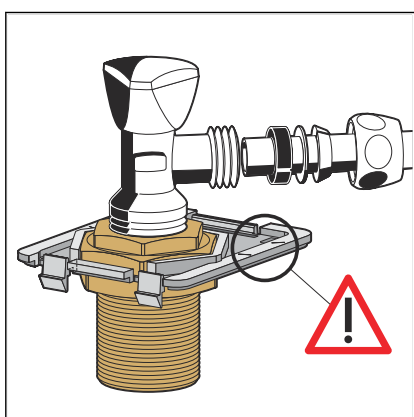
► Bouwbeveiliging inbouwaansluitbox verwijderen.



► Hoekstopkraan afdichten / met teflontape afdichten.

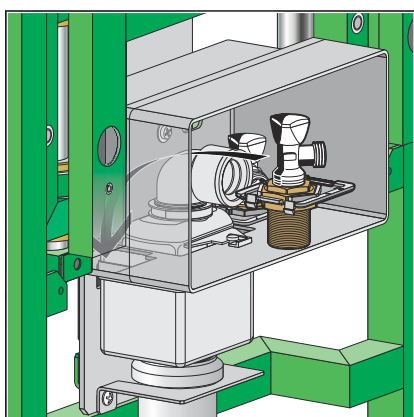


- Hoekstopkraan in de ½-inch schroefkoppeling draaien.

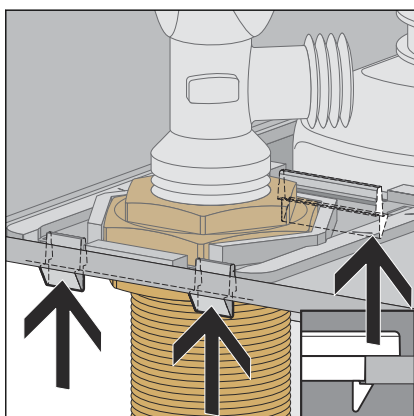


INFO! Markering voor het uitlijnen van de hoekstopkranen in acht nemen!

- Zo ver indraaien tot de aansluiting naar de wastafelarmatuur tussen de markeringen staat (zie markering op de opname boven).

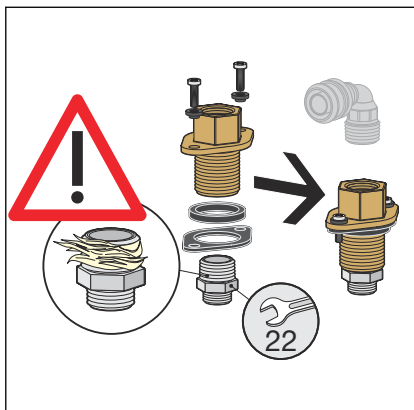


- De gecompleteerde opnames in de inbouw aansluitbox monteren.

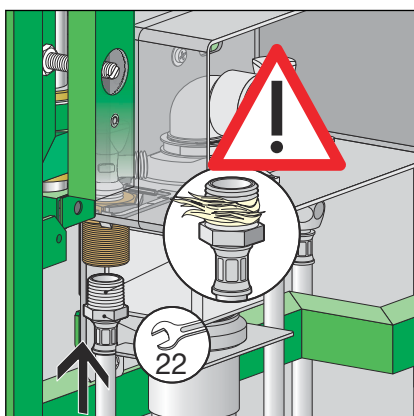


- Hiervoor elk van de drie vergrendelingen hoorbaar in de inbouw aansluitbox vastklikken.

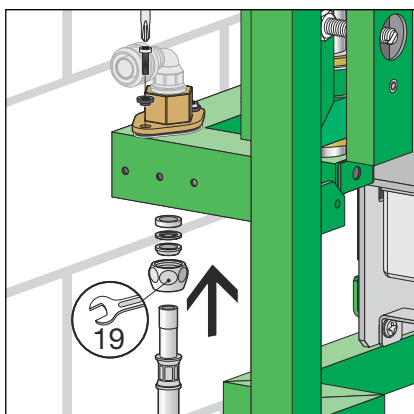
Wastafelelement voorbereiden



- Reduceernippel aan een zijde afdichten en met de wanddoorvoer vormmonteren (SW 22). Let er daarbij op dat de meegeleverde rubberen afdichtingen correct zitten.
- Door klant te voorziene aansluiting aan het buissysteem monteren.

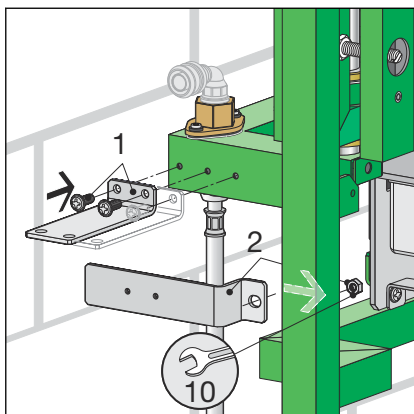


- Flexibele aansluitslang aan de draadzijde afdichten en aan de wanddoorvoer van de inbouwaansluitbox monteren (SW 22).

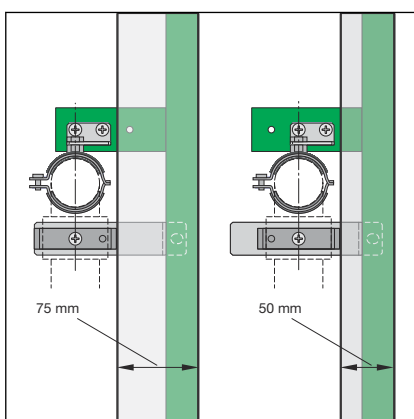


- Flexibele aansluitslang links aan de wanddoorvoer van het element met dwarsbevestiging monteren (SW 19).
- Montage aan de rechter kant herhalen.

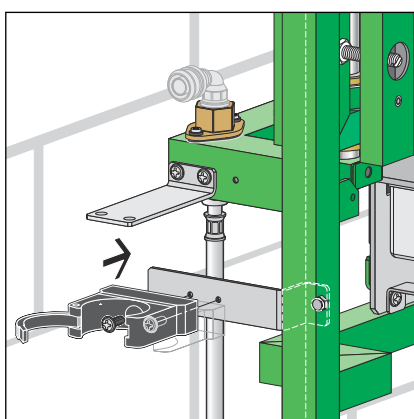
Alleen voor montage in staanderconstructie



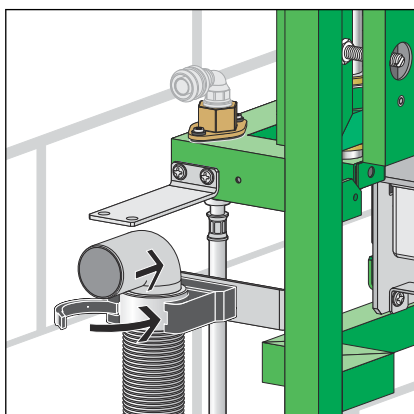
- Bevestigingsplaten 1 en 2 monteren. Ze kunnen zowel aan de linker en rechter kant van het element worden bevestigd.



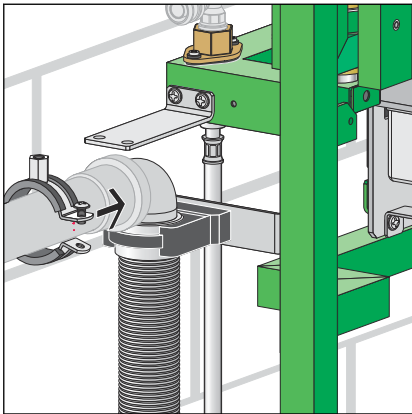
- **Links:** min. wandafstand 160 mm; buitenste bevestigingspunten voor profielen staanderconstructie van 75 mm diepte.
- **Rechts:** min. wandafstand 135 mm; (indien bevestigingsplaat 2 wordt ingekort) binnenste bevestigingspunten voor profielen staanderconstructie van 50 mm diepte.



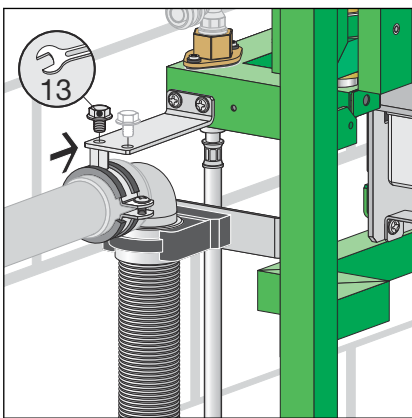
- Buisclommen voor afvoerbocht aan bevestigingsplaat 2 monteren.



- Afvoerbocht in de buisclommen monteren.



► Door de klant te voorziene afvoeraansluiting (DN 40) maken.



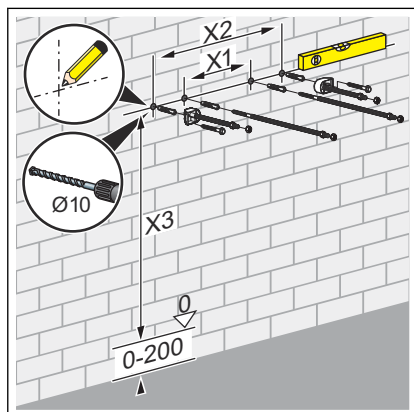
► Buisclommen aan bevestigingsplaat 1 (SW 13) en aan de sok van de afvoeraansluiting monteren.

Montage aan een gemetselde muur



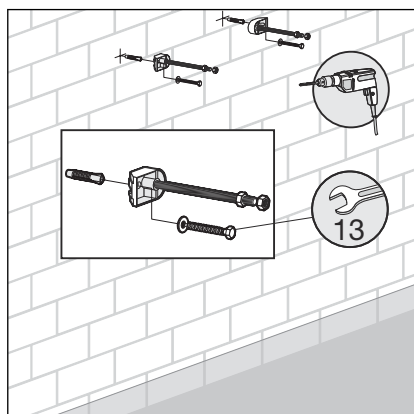
Gemetselde en betonwanden

Bij de montage van meerdere wastafelementen met een afstand > 490 mm dient u een tussenconsole (model 8165) te gebruiken. Neem bij de montage de gebruiksaanwijzing van de tussenconsole in acht.



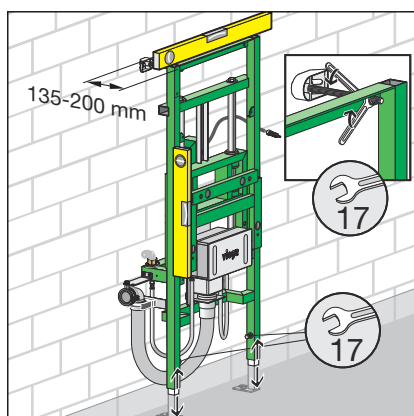
Bevestigingspunten bepalen en markeren.

- X1: 390 mm (model 8180.73)
- X2: 440 mm (model 8173)
- X3: 1100 mm

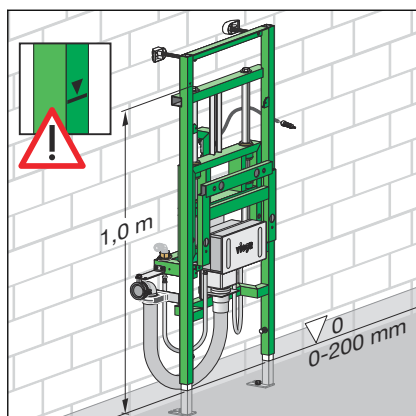


Gaten boren.

Meegeleverde bevestigingsset met de steeksleutel (SW 13) monteren.



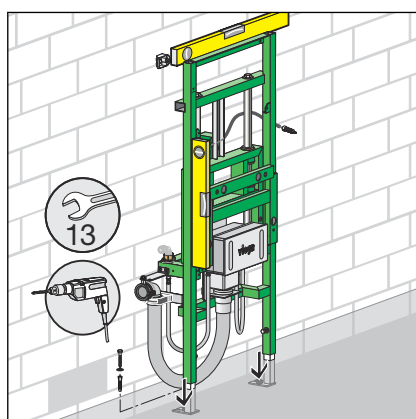
Wastafelement uitlijnen en wandafstand instellen, 135–200 mm (SW 17).



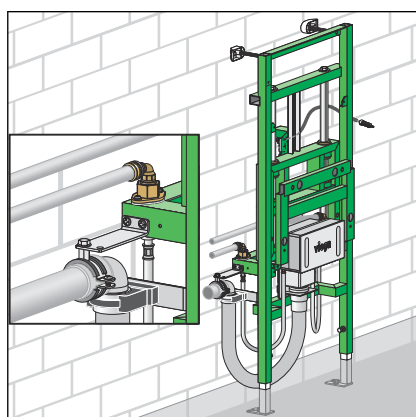
- Bouwhoogte volgens markering van de bovenkant afgewerkte vloer bij de klant bepalen.

INFO! De bouwhoogte moet nauwkeurig worden bepaald en aangehouden.

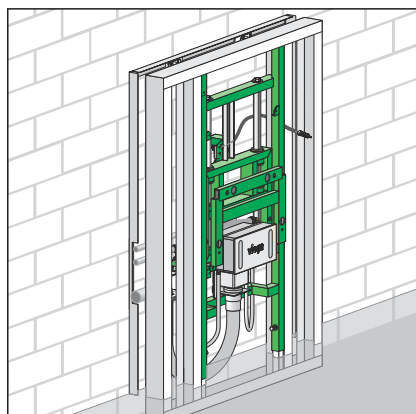
Fouten bij deze montage­stap kunnen slechts begrensd worden gecorrigeerd, zie ↪ „Bouwhoogte” op pagina 14.



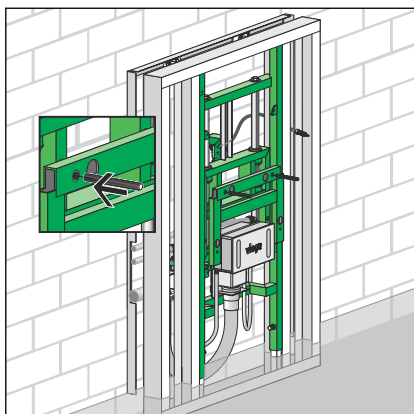
- Vloergaten boren.
- Wastafelelement aan de vloer bevestigen (SW 13).



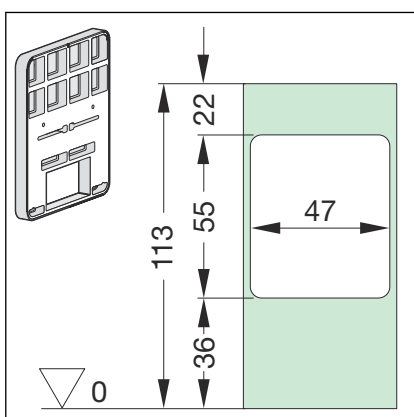
- Door de klant te voorziene aansluitingen voor water- en afvoer­buis monteren.



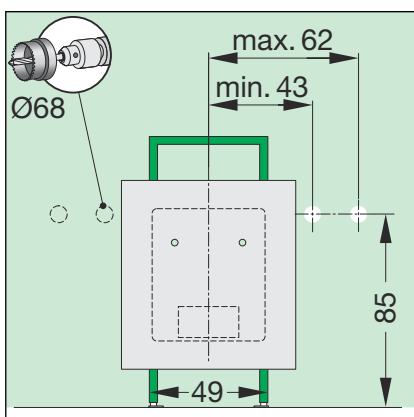
- Voor het beplaten het element met stander­constructies inpassen.



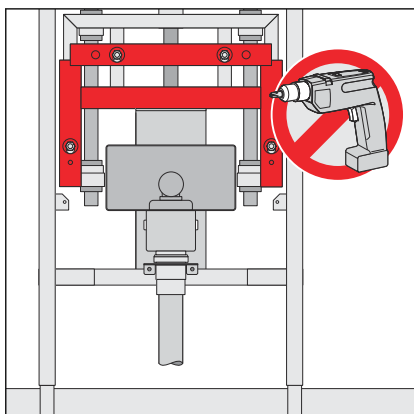
- Draadbouten voor bevestiging van sanitair object monteren.



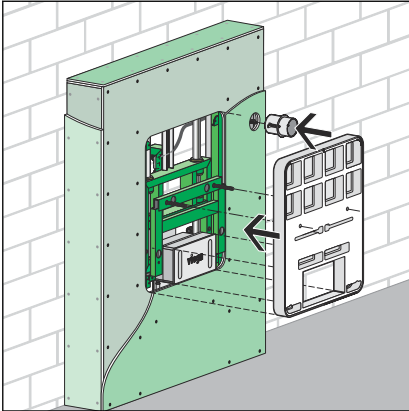
- Element en staanderconstructie dubbel beplaten (2 x 12,5 mm).
Beplating tot aan de sjabloon voeren.



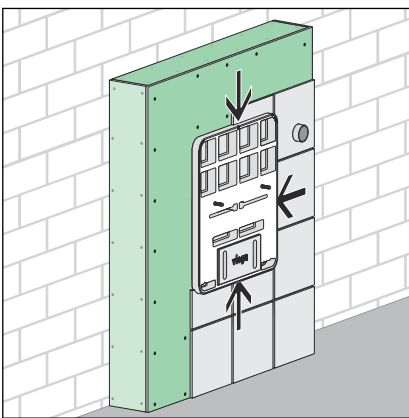
- Inbouwdoos naar wens links of rechts monteren. Indien daardoor het wisselen van de zijde van de hydraulische slang nodig wordt, zie [Hoofdstuk 3.2.4 „Wissel van de zijde van de hydraulische slang” op pagina 33.](#)



- Rigips-bekleding **niet** aan het in hoogte verstelbare binnenframe vastschroeven!



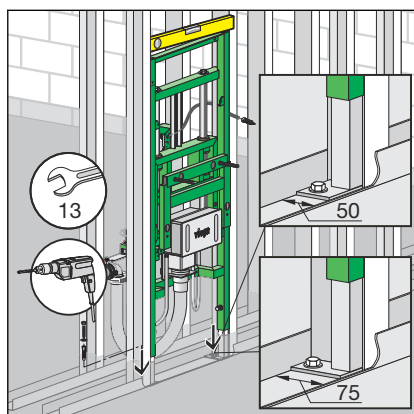
► Inbouwdoos en montagesjabloon monteren.



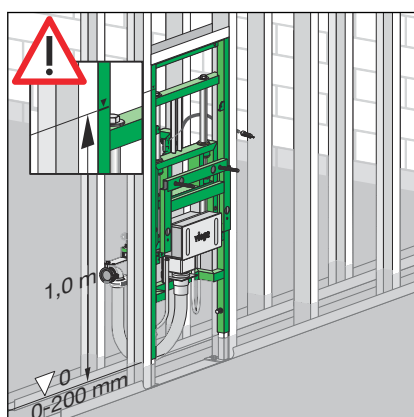
► Tegels tot aan de inbouwdoos en de montagesjabloon voeren.

Montage in door de klant te voorziene staanderconstructie

Het wastafelement kan in een staanderconstructie van 50 mm en 75 mm worden geplaatst.



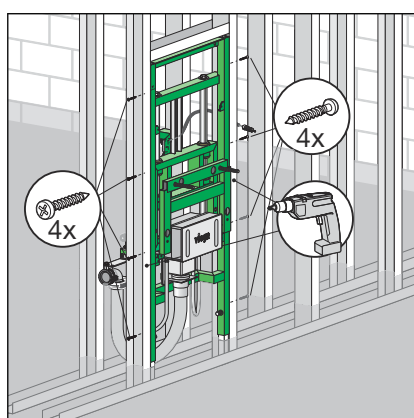
- Bevestigingspunten bepalen.
- Element met waterpas uitlijnen.



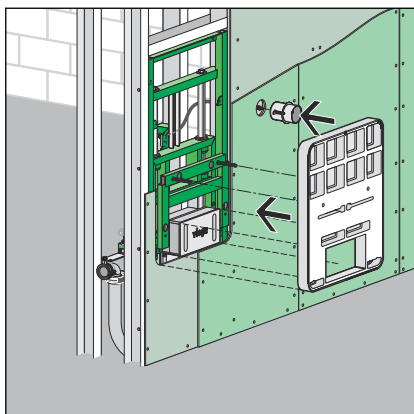
- Bouwhoogte volgens markering van de bovenkant afgewerkte vloer bij de klant bepalen.

INFO! De bouwhoogte moet nauwkeurig worden bepaald en aangehouden.

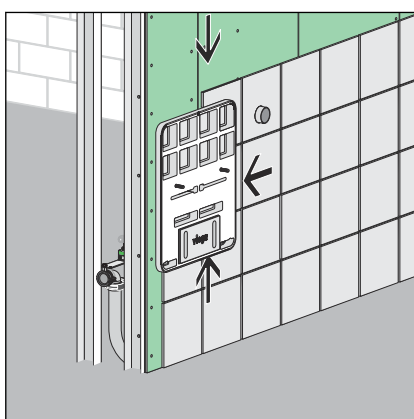
Fouten bij deze montage­stap kunnen slechts begrensd worden gecorrigeerd, zie „Bouwhoogte” op pagina 14.



- Element aan de vloer en in de staanderconstructie bevestigen.

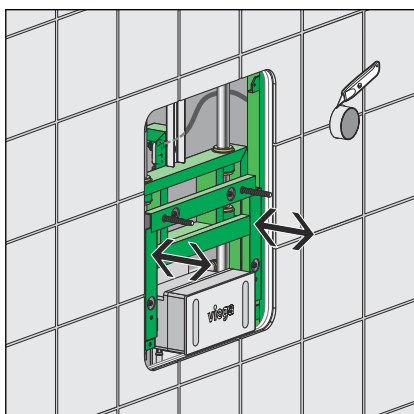


- Montage van draadbouten, inbouwdoos en beplating zoals beschreven in [„Montage aan een gemetselde muur”](#) op pagina 21.

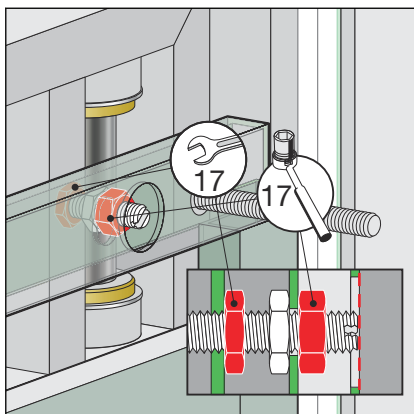


- Tegels tot aan de inbouwdoos en de montagesjabloon voeren.

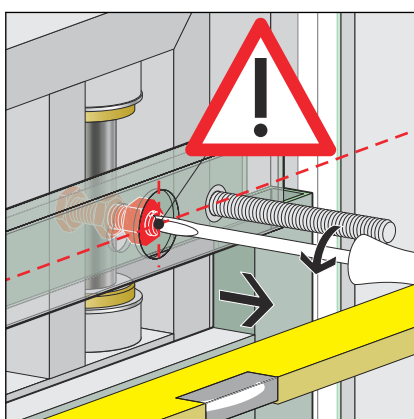
3.2.2 Afdekplaat monteren



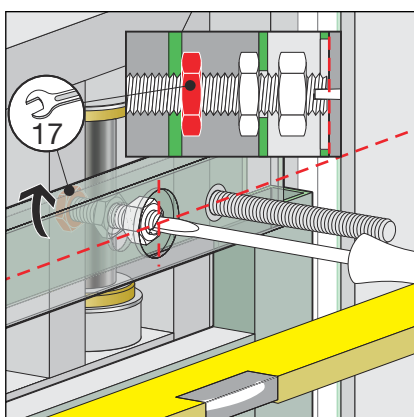
- Het oplegvlak (H-drager) voor de afdekplaat vlak aansluitend op het wandoppervlak monteren (SW 17 / 19).



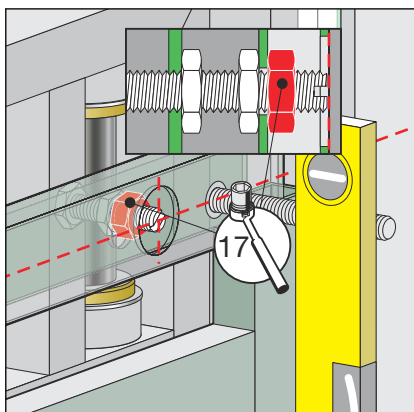
- De vier draadmoeren op het element losdraaien (SW 17).
- De vier voorste draadmoeren op de poten van het oplegvlak losdraaien (SW 17).



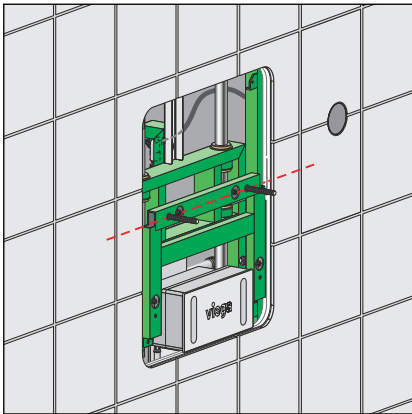
- Draadmoeren eruit of erin draaien om alle vier punten vlak afsluitend t.o.v. het afgewerkte wandoppervlak in te stellen.
- Vlakke afsluiting tot het wandoppervlak met een waterpas controleren.



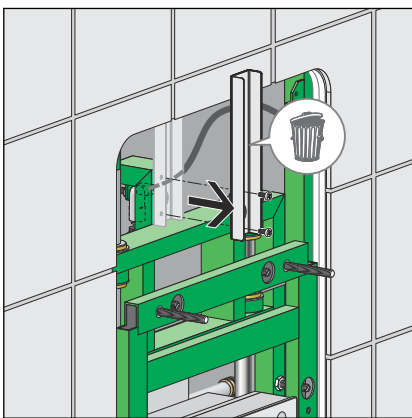
- Achterste draadmoeren op alle vier punten aandraaien (SW 17). Daarbij de draadbouten met een sleufschroevendraaier tegenhouden.



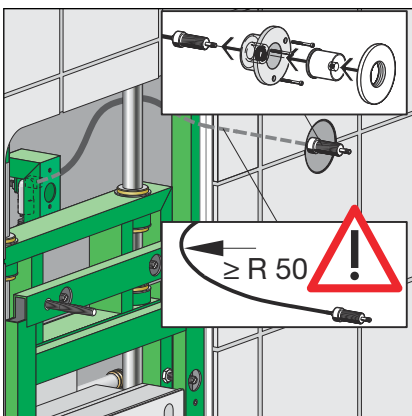
- Voorste draadmoeren op alle vier punten aandraaien (SW 17).
- Vlakke afsluiting controleren.



- Draadbouten voor de bevestiging van het sanitair object afhankelijk van de keramiek inkorten.

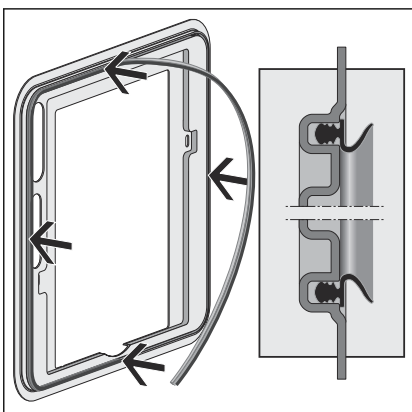


- Schroeven van de transportbeveiliging losdraaien en de transportbeveiliging verwijderen.

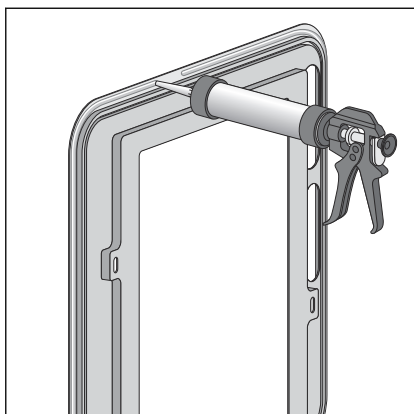


- Huls op de hydraulische cilinder schroeven.
- Huls met meegeleverde schroeven in de inbouwdoos vastschroeven.
- Bedieningsknop erop schroeven en afdekrozet over de bedieningsknop schuiven.
- Afdekrozet op de huls schroeven.
- Minimum radius 50 mm van de hydraulische activering in acht nemen.

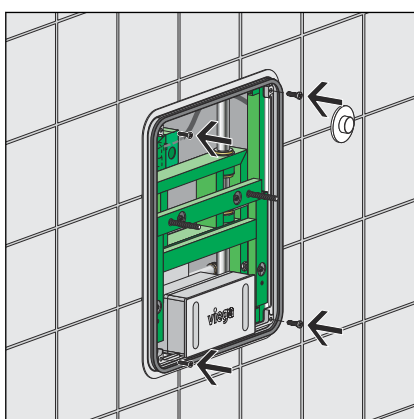
Daarmee wordt voorkomen dat de hydraulische activering afbreekt.



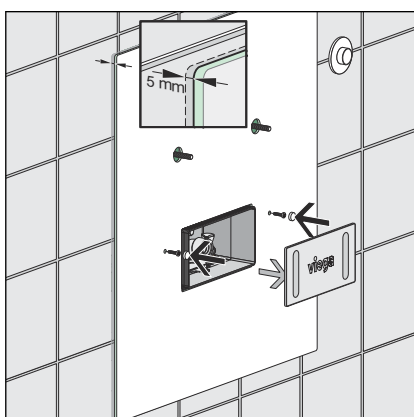
- Meegeleverde afdichting aan de voorzijde in het afdekframe aanbrengen.



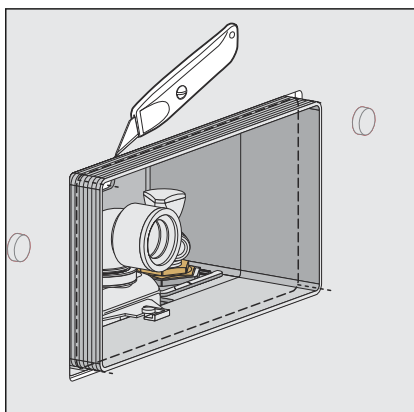
- Siliconen afdichting aan de achterkant van het afdekframe aanbrengen.



- Afdekframe uitlijnen.
- Afdekframe met meegeleverde kruisschroeven aan het element bevestigen.

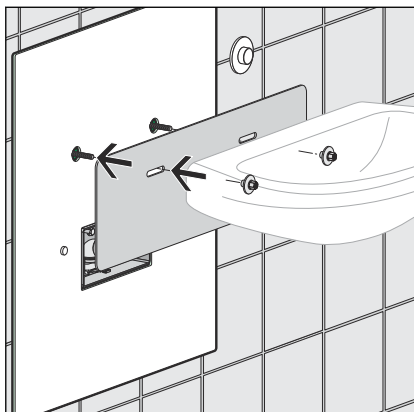


- Afdekplaat aanbrengen en met de meegeleverde schroeven borgen.
- Bouwbeveiliging van de inbouwaansluitbox verwijderen.
- Controleren: voor de probleemloze werking van de hoogteverstelling van de wastafel moet de spleetmaat tussen wand en afdekplaat minimaal 5 mm bedragen.

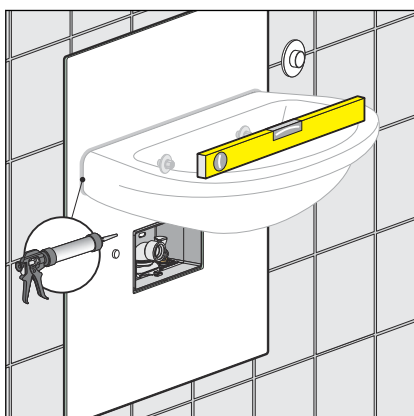


- Inbouwaansluitbox vlak afsluitend tot de afdekplaat afsnijden
- INFO! Voorzichtig bij het afsnijden! Afdekplaat niet beschadigen.**

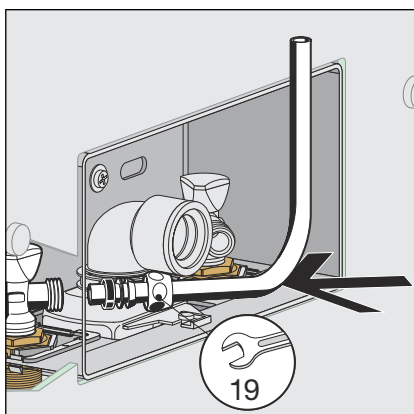
3.2.3 Definitieve montage van de inbouwaansluitbox



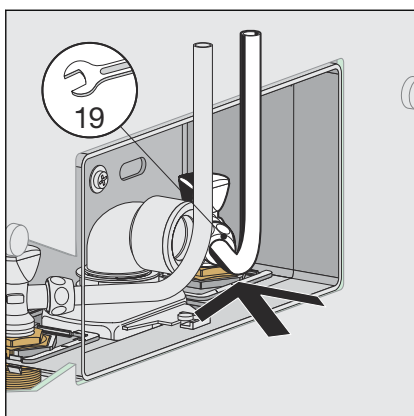
- Isolatieplaat op maat snijden.
In geen geval de afdekplaat als ondergrond gebruiken.
- Wastafel monteren.



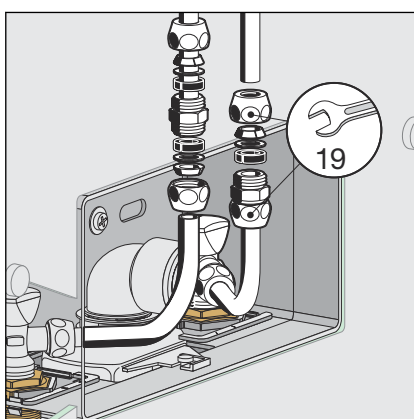
- Wastafel uitlijnen.
- De spleet tussen afdekplaat en wastafelkeramiek afdichten met siliconen.



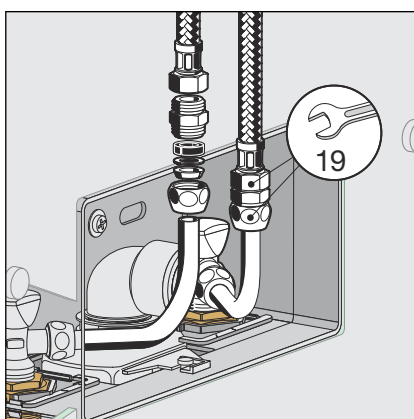
- Eerste aansluiting van de wastafelarmatuur via de meegeleverde koperbuis maken (SW 19).
- Evt. meegeleverde verchroomde buisbocht op lengte snijden.



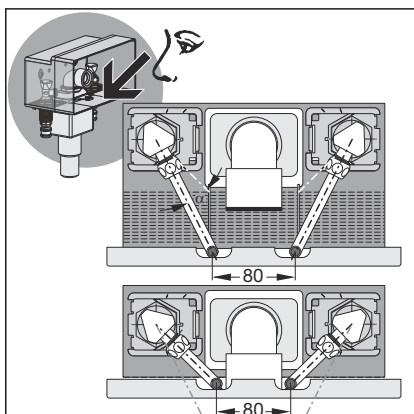
- Tweede aansluiting van de wastafelarmatuur via de meegeleverde koperbuis maken (SW 19).
- Evt. meegeleverde verchromde buisbocht op lengte snijden.



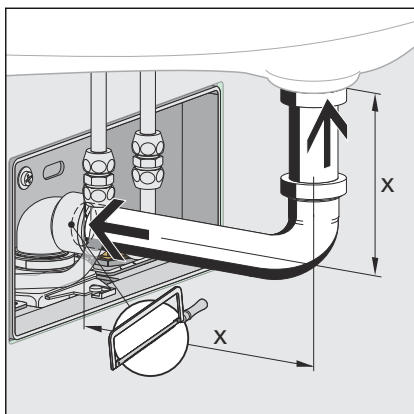
- Koperbuis zover inkorten tot de aansluiting met de dwarsbevestiging binnen de inbouwaansluitbox ligt.
- Dwarsbevestiging binnen de inbouwaansluitbox aanbrengen (SW 19).



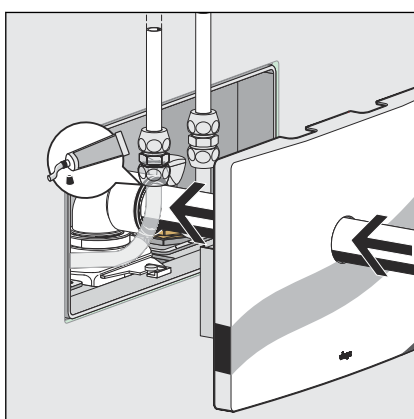
- Voorbeeldafbeelding: aansluiting van een wastafelarmatuur aan de inbouwaansluitbox met flexibele aansluitslangen.



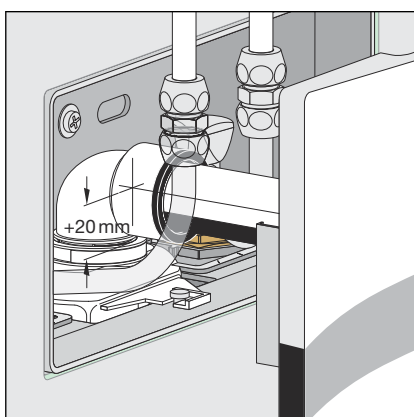
- Hoekstopkranen uitlijnen: de verchromde buisbocht op de markeringshulp (lijn in de inbouwaansluitbox) uitlijnen.



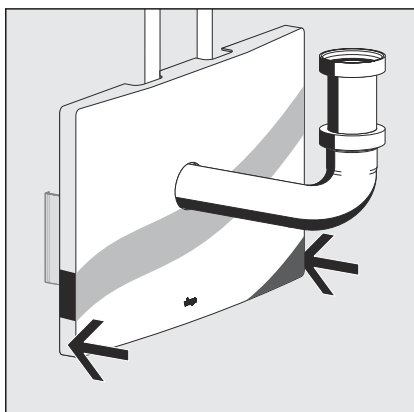
- De afvoerbocht in de lippendichting van de sifons steken.
- Evt. in te korten afmetingen op afvoerbocht en verstelbuis bepalen.
- Evt. afvoerbocht en verstelbuis inkorten.



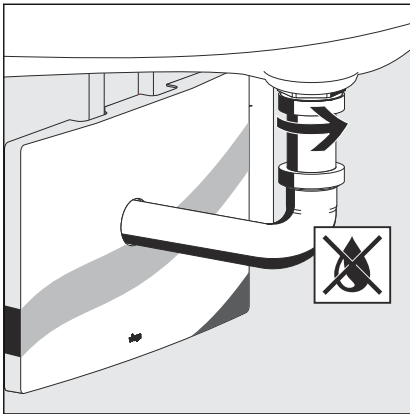
- Snijvlak ontbramen en lippendichting invetten.
- De afvoerbocht door de afdekplaat in de lippendichting van de sifon steken.



INFO! Het instelbereik van de sifon bedraagt verticaal 20 mm.

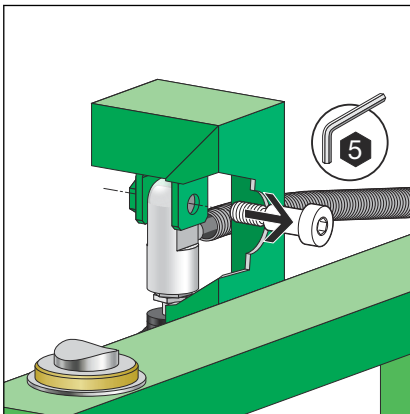


- Afdekplaat op de inbouwaansluitbox steken. De verbindingstukken aan de zijkanten dienen als fixeerplaat.

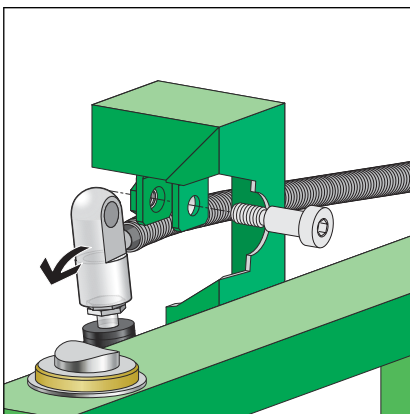


- Afvoerbocht aan de wastafel bevestigen.
- Dichtheid controleren.

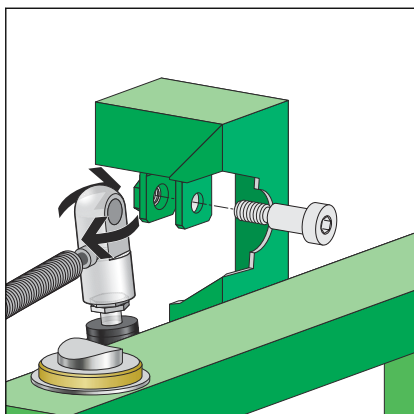
3.2.4 Wissel van de zijde van de hydraulische slang



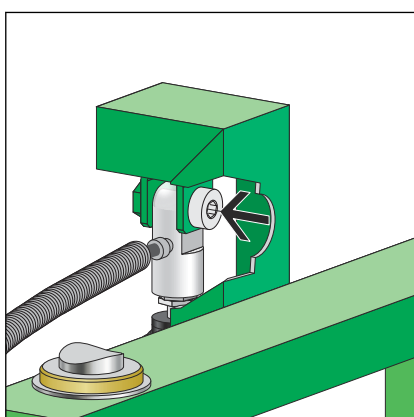
- Inbusbout (SW 5) op de kop van de gasdrukveer losmaken.



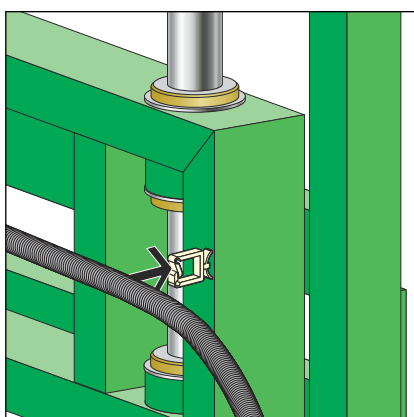
- Gasdrukveer naar links of rechts naar buiten zwenken.



- Kop van de gasdrukveer met hydraulische slang 180° draaien.



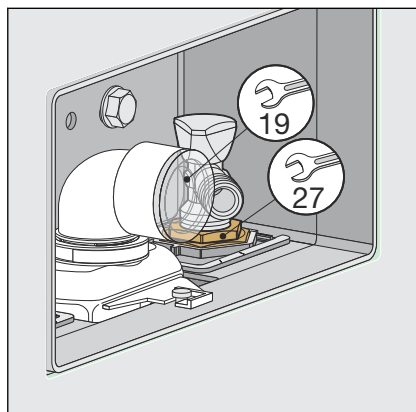
- Gasdrukveer weer in positie brengen en met inbusbout borgen.
- Hydraulische slang en bedieningseenheid monteren zoals beschreven ↪ **Hoofdstuk 3.2.3 „Definitieve montage van de inbouwaansluitbox” op pagina 30.**



- Hydraulische slang weer in de voorgeschreven geleiding aan de achterkant van het wastafelement monteren.

3.2.5 Vervanging hoekstopkranen

Indien een hoekstopkraan moet worden vervangen, dan als volgt te werk gaan:



- Watervoorziening afsluiten.
- Bij het vervangen (SW 19) de schroefkoppeling met een sleutel (SW 27) tegenhouden.

3.3 Wastafel omhoog en omlaag bewegen

De wastafel kan binnen het bereik van 20 cm door middel van een ingebouwde gasveer hydraulisch omhoog en omlaag worden bewogen.

Het hydraulisch verstelbare maximumgewicht van de wastafel inclusief armatuur o.a. bedraagt 15 tot 21 kg.



Evt. met de hand iets helpen (omhoog schuiven of ondersteunen), tot de volledige verstelbreedte is bereikt.

Met de bedieningsknop wordt de wastafel vastgezet en weer losgemaakt (verstelbaarheid aan/uit).

Wastafel omlaag bewegen



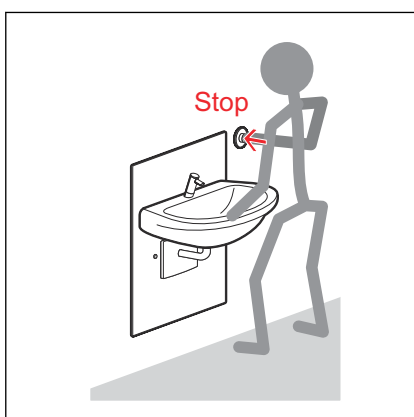
VOORZICHTIG! **Knelgevaar**

Tijdens de bediening van de hoogteverstelling verschuift de afdekplaat parallel ten opzichte van het wandoppervlak. Daardoor bestaat in de gedeeltes boven en onder de afdekplaat afknelgevaar.

- Houd uw handen op afstand van de gevarenczones.



- Wastafel met de hand of door erop te leunen omlaag duwen.
- Indien de wastafel niet omlaag kan worden bewogen: voor het ontgrendelen de bedieningsknop indrukken.



- Bij het bereiken van de gewenste positie de bedieningsknop indrukken.
 - De wastafel is in de geselecteerde positie vastgezet.

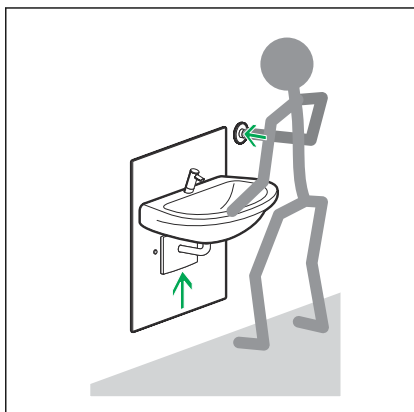
Wastafel omhoog bewegen



VOORZICHTIG! Knelgevaar

Tijdens de bediening van de hoogteverstelling verschuift de afdekplaat parallel ten opzichte van het wandoppervlak. Daardoor bestaat in de gedeeltes boven en onder de afdekplaat afknelgevaar.

- Houd uw handen op afstand van de gevarenczones.



- Voor het ontgrendelen de bedieningsknop indrukken.
 - Wastafel is ontgrendeld en beweegt hydraulisch omhoog (evt. met de hand iets helpen).



- Bij het bereiken van de gewenste positie de bedieningsknop opnieuw indrukken.
- De wastafel is in de geselecteerde positie vastgezet.

3.4 Reiniging en onderhoud

Het mechanisme van de hoogteverstelling is onderhoudsvrij.

Onderhouds- en reinigingswerkzaamheden mogen alleen door vak-kundig personeel of deskundigen worden uitgevoerd.

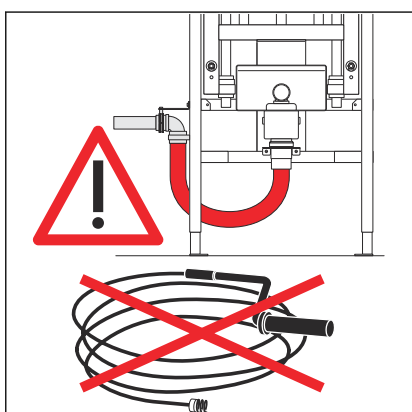
Reiniging

Voor de reiniging van de afdekplaat zijn alleen milde, zeep houdende reinigingsmiddelen geschikt.

Schuurmiddelen en reinigingsmiddelen of desinfectiemiddelen met de volgende ingrediënten mogen **niet** worden gebruikt:

- Alcohol
- Ammoniak
- Zoutzuur
- Fosforzuur
- Azijnzuur

Deze stoffen zouden het oppervlak aantasten.



AANWIJZING! **Beschadiging van de leiding**

In het gedeelte van de flexibele afvoerbocht bij de wasta-felaansluiting geen reinigingsspiralen gebruiken.

In het geval van verstoppingen een gespecialiseerd bedrijf raadplegen.

3.5 Afvalverwijdering

Product en verpakking scheiden in de verschillende materiaalgroepen (bijv. papier, metalen, kunststoffen of non-ferrometalen) en volgens de nationaal geldende wetgeving afvoeren.



Viega Nederland B.V.

info@viega.nl

viega.nl

NL • 2022-08 • VPN170226

