

Gebruiksaanwijzing

Viega Eco Plus-wastafelement



voor opbouwarmatuur

Model
8156

Bouwjaar (van)
10/2002

Inhoudsopgave

1	Over deze gebruiksaanwijzing	3
	1.1 Doelgroepen	3
	1.2 Markering van aanwijzingen	3
	1.3 Aanwijzing over deze taalversie	4
2	Productinformatie	5
	2.1 Normen en regelgevingen	5
	2.2 Beoogd gebruik	5
	2.2.1 Toepassingen	5
	2.3 Productbeschrijving	6
	2.3.1 Overzicht	6
	2.3.2 Compatibele componenten	6
	2.3.3 Geluidsisolatie	6
	2.3.4 Technische gegevens	7
	2.4 Toebehoren	7
3	Gebruik	8
	3.1 Montage-informatie	8
	3.1.1 Montagevoorwaarden	8
	3.1.2 Inbouwmaten	9
	3.1.3 Benodigd gereedschap	9
	3.2 Montage	9
	3.2.1 Element monteren	9
	3.3 Afvalverwijdering	14

1 Over deze gebruiksaanwijzing

Voor dit document gelden auteursrechten, meer informatie hierover kunt u vinden op viega.com/legal.

1.1 Doelgroepen

De informatie in deze handleiding is bestemd voor de volgende groepen personen:

- Verwarmings- en sanitairinstallateurs resp. voor geïnstrueerd vakpersoneel
- Droogbouwers

Personen die niet over de opleiding resp. de kwalificatie beschikken, is de montage, installatie en eventueel het onderhoud van dit product niet toegestaan. Deze beperking geldt niet voor eventuele aanwijzingen voor de bediening.

Bij de installatie van Viega producten moeten de algemeen erkende regels van de techniek en de Viega gebruiksaanwijzingen in acht worden genomen.

1.2 Markering van aanwijzingen

Teksten van waarschuwingen en aanwijzingen zijn afgezet tegen de verdere tekst en extra gemarkeerd met bijbehorende pictogrammen.



GEVAAR!

Dit symbool waarschuwt voor mogelijk levensgevaarlijk letsel.



WAARSCHUWING!

Dit symbool waarschuwt voor mogelijk ernstig letsel.



VOORZICHTIG!

Dit symbool waarschuwt voor mogelijk letsel.



AANWIJZING!

Dit symbool waarschuwt voor mogelijke materiële schade.



Opmerkingen leveren aanvullende nuttige tips.

1.3 Aanwijzing over deze taalversie

Deze gebruiksaanwijzing bevat belangrijke informatie over product resp. systeemkeuze, montage en inbedrijfstelling, alsmede over het beoogd gebruik en zo nodig over onderhoudsmaatregelen. Deze informatie over producten, de eigenschappen en technische handleiding ervan is gebaseerd op de momenteel geldende normen in Europa (bijv. EN) en/of in Duitsland (bijv. DIN/DVGW).

Sommige passages in de tekst kunnen verwijzen naar technische voorschriften in Europa/Duitsland. Deze moeten voor andere landen als adviezen gelden, als daar geen overeenkomstige nationale eisen bestaan. De overeenkomstige nationale wetten, standaards, voorschriften, normen en andere technische voorschriften hebben prioriteit boven de Duitse/Europese richtlijnen in deze handleiding: de hier beschreven informatie is niet bindend voor andere landen en gebieden en dienen, zoals gezegd, enkel als ondersteuning.

2 Productinformatie

2.1 Normen en regelgevingen

De volgende normen en regelgevingen zijn van toepassing op Duitsland / Europa. Nationale regelgevingen vindt u op de betreffende website van het land onder viega.nl/normen.

Regelgeving uit de paragraaf: toepassingen / montagevoorwaarden

Geldigheidsgebied / Aanwijzing	Voor Duitsland geldende regelgeving
Geschikte gemetselde wanden	EN 1996-1-1
Geschikte betonwanden	DIN 1045
Geschikte staanderconstructies	DIN 18183

Regelgeving uit de paragraaf: geluidsisolatie

Geldigheidsgebied / Aanwijzing	Voor Duitsland geldende regelgeving
Geïmplementeerde eisen voor geluidsisolatie	DIN 4109
Geïmplementeerde eisen voor geluidsisolatie	DIN 4109 (bijlage 2)
Geïmplementeerde eisen voor geluidsisolatie	VDI 4100 SSt I-SSt II

2.2 Beoogd gebruik

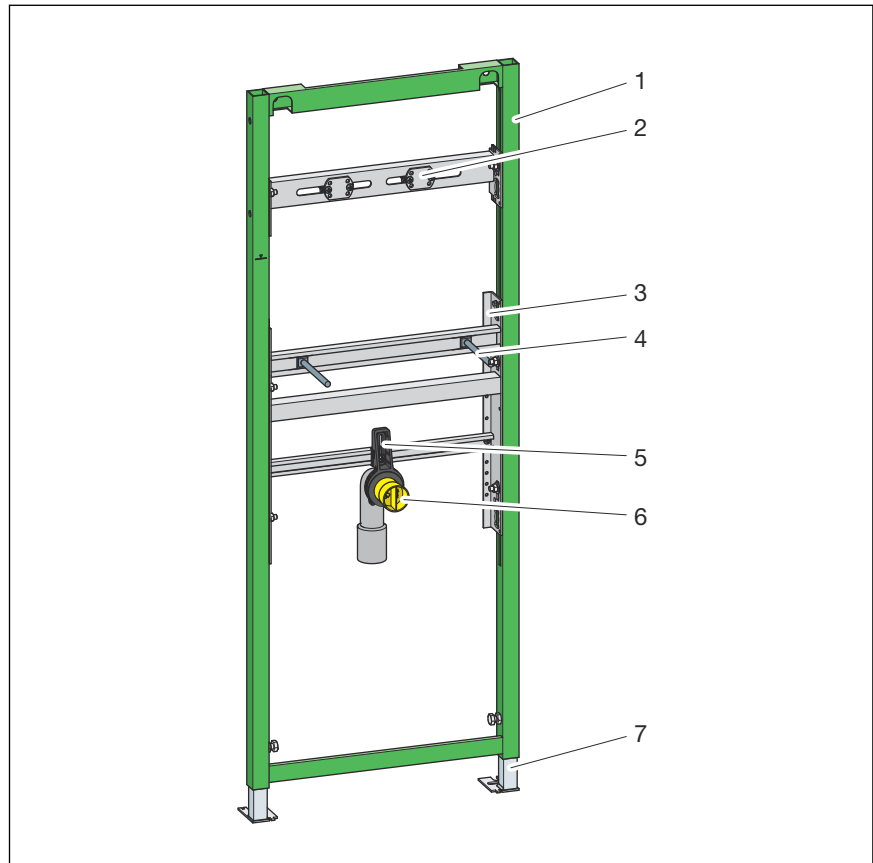
2.2.1 Toepassingen

Het Viega Eco Plus-wastafelelement is geschikt voor de montage aan gemetselde wandconstructies en staanderconstructies volgens de regelgeving in paragraaf 4.2 „Regelgeving uit de paragraaf: toepassingen / montagevoorwaarden” op pagina 5.

Het model is ontworpen voor de inbouw van opbouwarmaturen.

2.3 Productbeschrijving

2.3.1 Overzicht



Afb. 1: Componenten en inhoud van de levering

- 1 - Viega Eco Plus-element
- 2 - Opnames voor muurplaten
- 3 - Wastafelmodule
- 4 - Draadbouten
- 5 - Houder voor afvoerbocht
- 6 - Afvoerbocht
- 7 - Verstelvoeten

2.3.2 Compatibele componenten

Het element is compatibel met alle gebruikelijke wastafelkeramieken, ook met groot uitsteeksel (barrièrevrij).

2.3.3 Geluidsisolatie

Het wastafelement voldoet aan de in paragraaf 4 „Regelgeving uit de paragraaf: geluidsisolatie” op pagina 5 genoemde eisen voor geluidsisolatie.

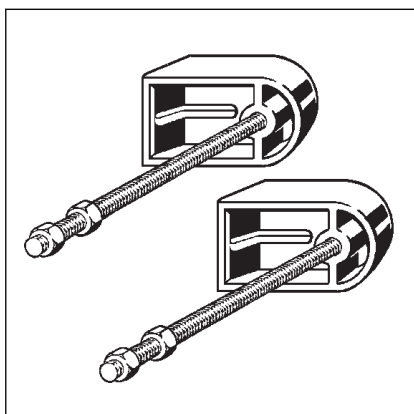
2.3.4 Technische gegevens

Het product heeft de volgende technische gegevens:

Afvoerbocht	DN 40 / 50
Rubber manchet	DN 40 / 30
Gatdiameter voor bevestiging aan houtconstructies	11 mm
Bouwhoogte	1300 mm

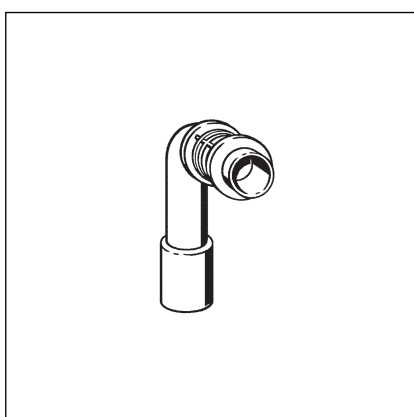
2.4 Toebehoren


Vereiste toebehoren



Voor de bevestiging heeft u de bevestigingsset model 8173 nodig.

Optionele toebehoren




Bij een gewenste inbouwdiepte van 75 mm (zie maat * in maattekening  Hoofdstuk 3.1.2 „Inbouwmaten” op pagina 9) heeft u de afvoerbocht model 8113.21 nodig.

3 Gebruik

3.1 Montage-informatie

3.1.1 Montagevoorwaarden

Geschikte wanden

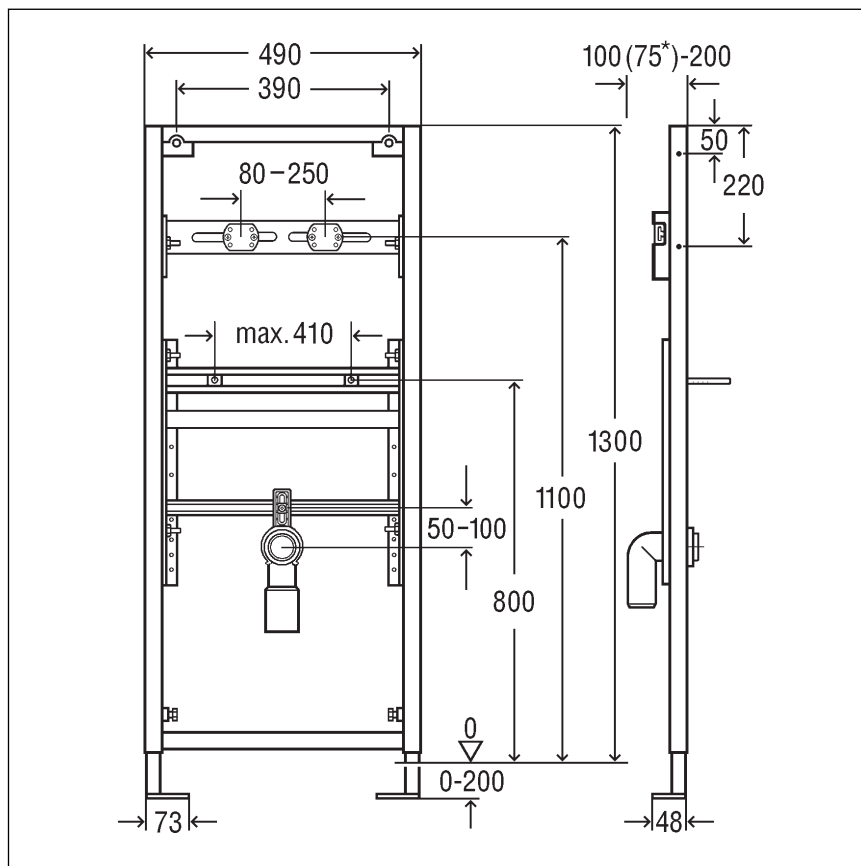
Het element is geschikt voor de montage aan gemetselde wandconstructies en staanderconstructies volgens de regelgeving in paragraaf  „Regelgeving uit de paragraaf: toepassingen / montagevoorwaarden” op pagina 5.

Het element mag alleen aan vlakke wandoppervlakken worden gemonteerd.

Bouwhoogte

Bij de bouwhoogte moet de ingetekende hoogte van de bovenkant afgewerkte vloer worden aangehouden.

3.1.2 Inbouwmaten



Afb. 2: Afmetingen

* De inbouwdiepte wordt met afvoerbocht model 8113.21 bereikt

3.1.3 Benodigd gereedschap

Voor de montage van het wastafelement is het volgende gereedschap nodig:

- Boormachine met 10-mm-boor
- Ratel met dopsleutels: 13 mm / 17 mm
- Steek- of ringsleutel: 13 mm / 17 mm

3.2 Montage

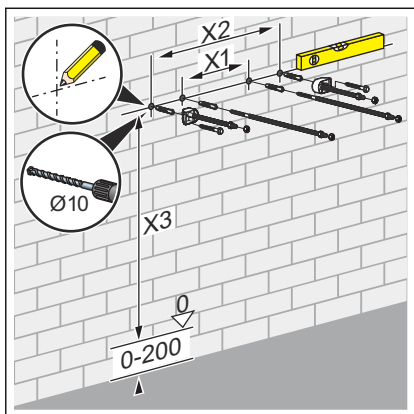
3.2.1 Element monteren

Gemetselde muur



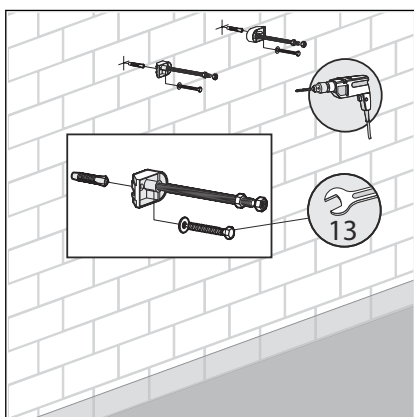
Gemetselde en betonwanden

Bij de montage van meerdere wastafelementen met een afstand > 490 mm dient u een tussenconsole (model 8165) te gebruiken. Neem bij de montage de gebruiksaanwijzing van de tussenconsole in acht.



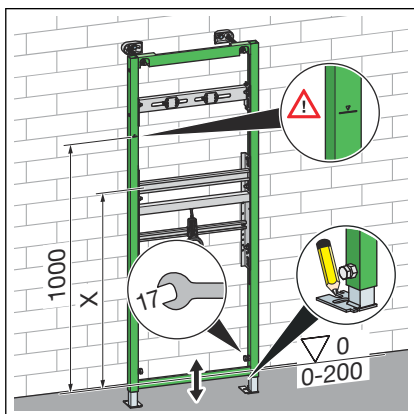
► Bevestigingspunten bepalen en markeren.

- X1: 390 mm (model 8180.73)
- X2: 440 mm (model 8173)
- X3: 1280 mm



► Gaten boren.

► Bevestigingsset met de steeksleutel (SW 13) monteren.



► Element in de hoogte uitlijnen.

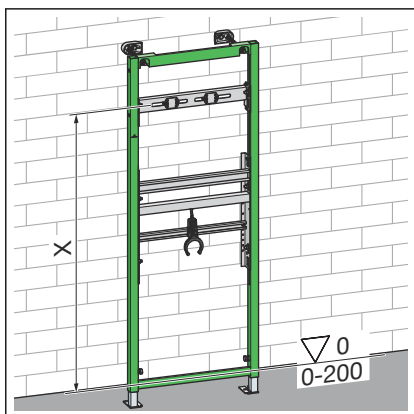
Daarbij de markering op het element in acht nemen.

Bouwhoogte volgens markering van de bovenkant afgewerkte vloer bij de klant bepalen.

x = gegevens van de wastafelfabrikant in acht nemen.

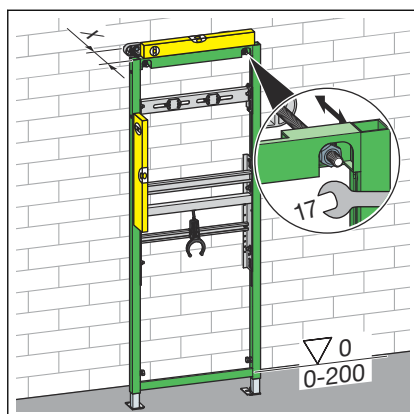
INFO! De bouwhoogte moet nauwkeurig worden bepaald en aangehouden.

Fouten bij deze montagestap kunnen slechts begrensd worden gecorrigeerd, „Bouwhoogte” op pagina 8.

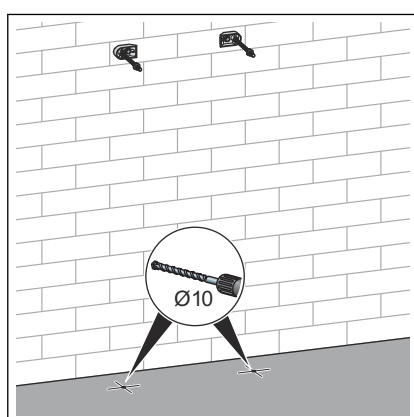


► Hoogte van de traverse instellen.

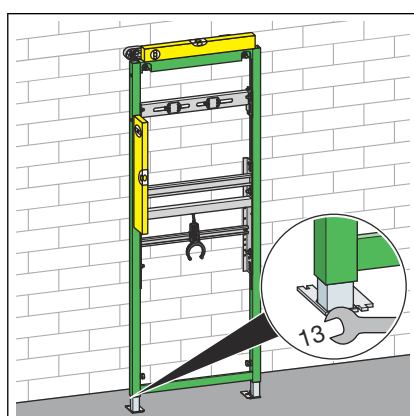
De traverse is bestemd voor de aanbouw van de opbouwarmatuur.



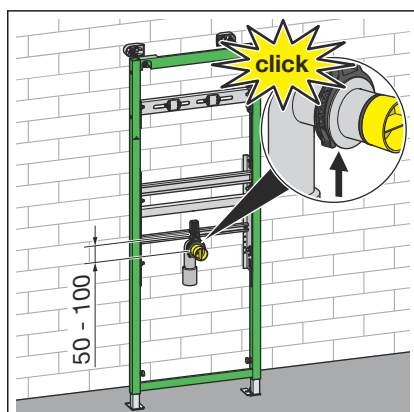
- Inbouwdiepte van het element met de steeksleutel (SW 17) instellen.



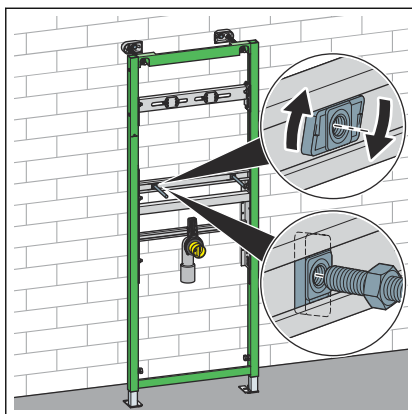
- Element verwijderen en vloergaten boren.



- Element met de steeksleutel (SW 13) en de bijgevoegde pluggen en schroeven op de vloer bevestigen.



- Afvoerbocht in de houder monteren.
- Met een klem borgen.
- Hoogte van de afvoerbocht instellen (50-100 mm).



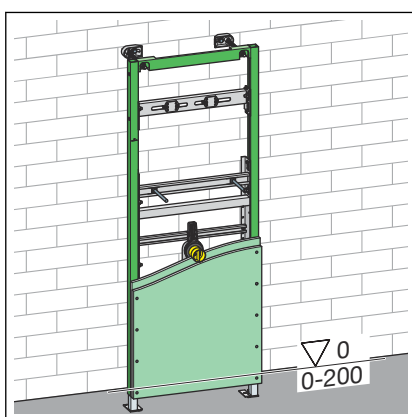
■ Draadbouten monteren.

De bevestigingsafstand is afhankelijk van het sanitair object. In het algemeen bedraagt deze 280 mm.

■ Opnames voor de muurplaten instellen.

Gegevens van de armatuurfabrikant in acht nemen.

■ Wateriaansluitingen maken.



■ Element dubbel beplaten (2 x 12,5 mm).

Montage in door de klant te voorziene staanderconstructie

Het element kan in een staanderconstructie van 50 mm en 75 mm worden geplaatst.

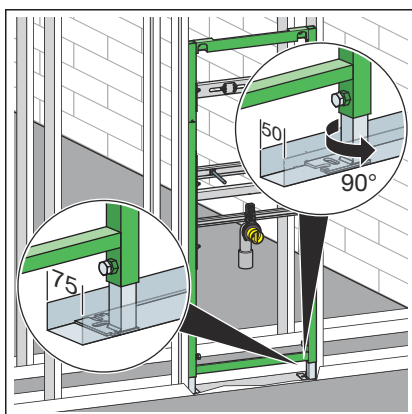
■ Bevestigingspunten bepalen.

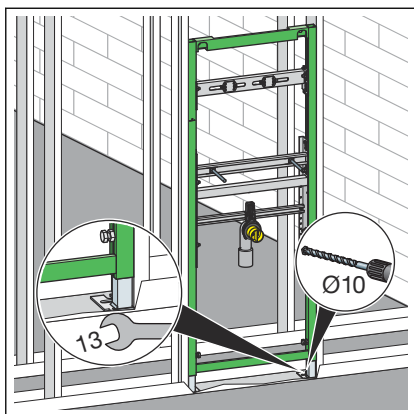
■ Element uitlijnen.

■ Afvoerbocht en draadbouten monteren.

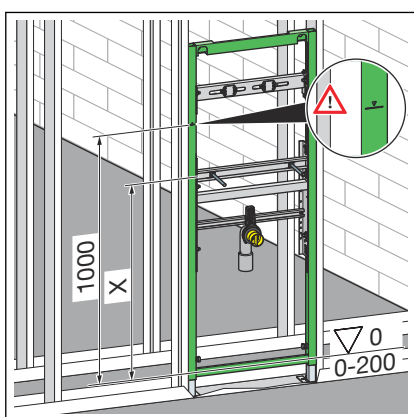
■ Opnames voor de muurplaten instellen.

■ Indien nodig van de voorgemonteerde voetdiepte van 75 mm op 50 mm omstellen: voeten eruit trekken en 90° draaien.





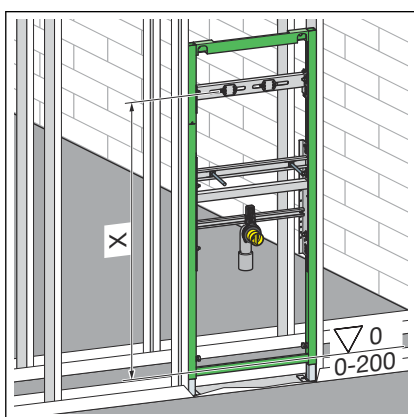
- Element met de steeksleutel (SW 13) en de bijgevoegde pluggen en schroeven op de vloer bevestigen.



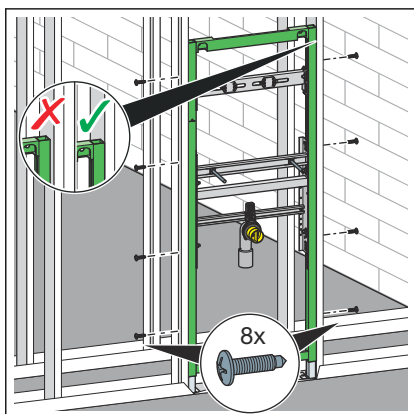
- Bouwhoogte volgens markering van de bovenkant afgewerkte vloer bij de klant bepalen.
- Element in de hoogte uitlijnen.
Daarbij de markering op het element in acht nemen.
x = gegevens van de fabrikant van het sanitair object in acht nemen.

INFO! De bouwhoogte moet nauwkeurig worden bepaald en aangehouden.

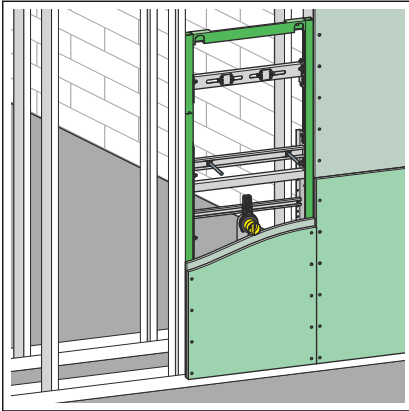
Fouten bij deze montage­stap kunnen slechts begrensd worden gecorrigeerd, zie „Bouwhoogte” op pagina 8.



- Hoogte van de traverse instellen.
De traverse is bestemd voor de aanbouw van de opbouwarmatuur.



- Element aan de zijkant aan staanderconstructie vastschroeven.
- Wateraansluitingen maken.



► Element dubbel beplaten (2 x 12,5 mm).

3.3 Afvalverwijdering

Product en verpakking scheiden in de verschillende materiaalgroepen (bijv. papier, metalen, kunststoffen of non-ferrometalen) en volgens de nationaal geldende wetgeving afvoeren.



Viega Nederland B.V.

info@viega.nl

viega.nl

NL • 2022-08 • VPN170209

