

## Gebruiksaanwijzing

# Viega Eco Plus-urinoirelement



voor de opname van de Visign-afbouwsets (handmatige en contactloze bediening)

**Model**  
8164.5

**Bouwjaar (van)**  
12/2002

**viega**

# Inhoudsopgave

<b>1</b>	<b>Over deze gebruiksaanwijzing</b>	<b>3</b>
	1.1 Doelgroepen	3
	1.2 Markering van aanwijzingen	3
	1.3 Aanwijzing over deze taalversie	4
<b>2</b>	<b>Productinformatie</b>	<b>5</b>
	2.1 Normen en regelgevingen	5
	2.2 Beoogd gebruik	5
	2.2.1 Toepassingen	5
	2.3 Productbeschrijving	6
	2.3.1 Overzicht	6
	2.3.2 Compatibele componenten	6
	2.3.3 Geluidsisolatie	7
	2.3.4 Technische gegevens	7
	2.4 Toebehoren	8
<b>3</b>	<b>Gebruik</b>	<b>9</b>
	3.1 Montage-informatie	9
	3.1.1 Montagevoorwaarden	9
	3.1.2 Inbouwmaten	10
	3.1.3 Benodigd gereedschap	10
	3.2 Montage	10
	3.2.1 Urinoirelement monteren	10
	3.3 Afvalverwijdering	15

# 1 Over deze gebruiksaanwijzing

Voor dit document gelden auteursrechten, meer informatie hierover kunt u vinden op [viega.com/legal](http://viega.com/legal).

## 1.1 Doelgroepen

De informatie in deze handleiding is bestemd voor de volgende groepen personen:

- Verwarmings- en sanitairinstallateurs resp. voor geïnstrueerd vakpersoneel
- Droogbouwers

Personen die niet over de bovengenoemde opleiding resp. kwalificatie beschikken, is de montage, installatie en eventueel het onderhoud van dit product niet toegestaan. Deze beperking geldt niet voor eventuele aanwijzingen voor de bediening.

Bij de installatie van Viega producten moeten de algemeen erkende regels van de techniek en de Viega gebruiksaanwijzingen in acht worden genomen.

## 1.2 Markering van aanwijzingen

Teksten van waarschuwingen en aanwijzingen zijn afgezet tegen de verdere tekst en extra gemarkeerd met bijbehorende pictogrammen.



### **GEVAAR!**

Waarschuwt voor mogelijk levensgevaarlijk letsel.



### **WAARSCHUWING!**

Waarschuwt voor mogelijk ernstig letsel.



### **VOORZICHTIG!**

Waarschuwt voor mogelijk letsel.



### **AANWIJZING!**

Waarschuwt voor mogelijke materiële schade.



Aanvullende aanwijzingen en tips.

### 1.3 Aanwijzing over deze taalversie

Deze gebruiksaanwijzing bevat belangrijke informatie over product resp. systeemkeuze, montage en inbedrijfstelling, alsmede over het beoogd gebruik en zo nodig over onderhoudsmaatregelen. Deze informatie over producten, de eigenschappen en technische handleiding ervan is gebaseerd op de momenteel geldende normen in Europa (bijv. EN) en/of in Duitsland (bijv. DIN/DVGW).

Sommige passages in de tekst kunnen verwijzen naar technische voorschriften in Europa/Duitsland. Deze voorschriften gelden voor andere landen als adviezen, als daar geen overeenkomstige nationale eisen bestaan. De overeenkomstige nationale wetten, standaards, voorschriften, normen en andere technische voorschriften hebben prioriteit boven de Duitse/Europese richtlijnen in deze handleiding: de hier beschreven informatie is niet bindend voor andere landen en gebieden en dienen, zoals gezegd, enkel als ondersteuning.

## 2 Productinformatie

### 2.1 Normen en regelgevingen

De volgende normen en regelgevingen zijn van toepassing op Duitsland resp. Europa. Nationale regeling is te vinden op de relevante website van het land onder *viega.nl/normen*.

#### Regelgeving uit de paragraaf: toepassingen / montagevoorwaarden

Geldigheidsgebied / Aanwijzing	Voor Duitsland geldende regelgeving
Geschikte gemetselde wanden	EN 1996-1-1
Geschikte betonwanden	DIN 1045
Geschikte staanderconstructies	DIN 18183

#### Regelgeving uit de paragraaf: geluidsisolatie

Geldigheidsgebied / Aanwijzing	Voor Duitsland geldende regelgeving
Geïmplementeerde eisen voor geluidsisolatie	DIN 4109
Geïmplementeerde eisen voor geluidsisolatie	DIN 4109 (bijlage 2)
Geïmplementeerde eisen voor geluidsisolatie	VDI 4100 SSt I-SSt II

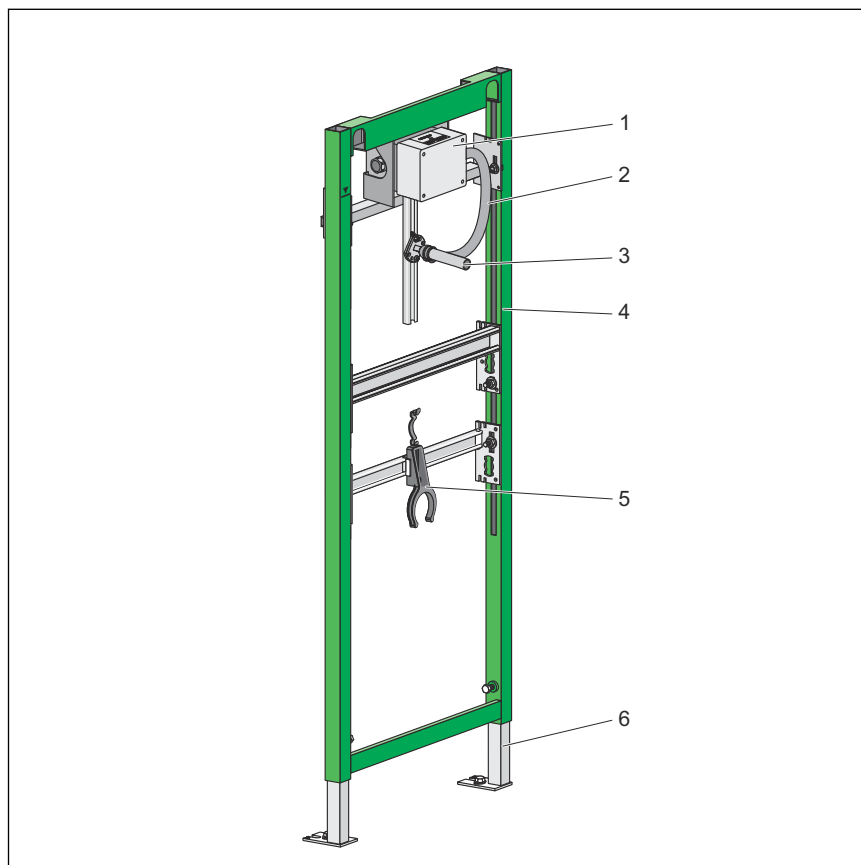
### 2.2 Beoogd gebruik

#### 2.2.1 Toepassingen

Het Viega Eco Plus-urinoirelement is geschikt voor de montage aan gemetselde wandconstructies en staanderconstructies volgens de regelgeving in paragraaf 5.2.1 „Regelgeving uit de paragraaf: toepassingen / montagevoorwaarden” op pagina 5.

## 2.3 Productbeschrijving

### 2.3.1 Overzicht



**Afb. 1: Componenten**

- 1 - Ruwbouwset
- 2 - Watertoevoer
- 3 - Toevoerarmatuur
- 4 - Viega Eco Plus-element
- 5 - Houder voor afvoerbocht
- 6 - Verstelvoeten

### 2.3.2 Compatibele componenten

#### Compatibele bedieningsplaten

Product	Omschrijving	Model
Visign for Style	Bedieningsplaat Visign for Style 10	8315.2
	Bedieningsplaat Visign for Style 11	8331.2

Product	Omschrijving	Model
Visign for More	Bedieningsplaat Visign for Style 12	8332.2
	Bedieningsplaat Visign for Style 13	8333.2
	Bedieningsplaat Visign for Style 14	8334.2
	Bedieningsplaat Visign for More 100	8352.2
	Afstandspoelbedie- ning Visign for More 100	8351.65
	Bedieningsplaat Visign for More 102	8353.2
	Bedieningsplaat Visign for More 103	8355.2
	Afstandspoelbedie- ning Visign for More 103	8355.65
Visign for Public	Bedieningsplaat Visign for More 104	8354.2
	Bedieningsplaat Visign for Public	8326.2
	Afstandspoelbedie- ning Visign for Public	8326.55
	Afstandspoelbedie- ning Visign for Public	8326.65
	Afdekplaat Visign for Public	8326.7

### 2.3.3 Geluidsisolatie

Het urinoirelement voldoet aan de in paragraaf 4 „Regelgeving uit de paragraaf: geluidsisolatie” op pagina 5 genoemde eisen voor geluidsisolatie.

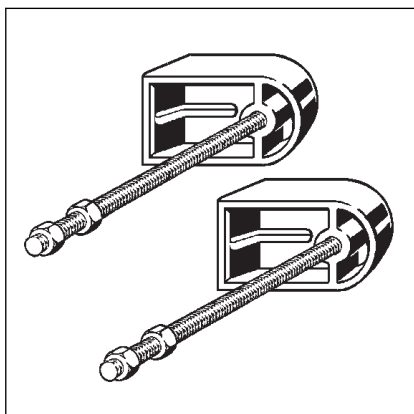
### 2.3.4 Technische gegevens

Het product heeft de volgende technische gegevens:

Afvoerbocht	DN 50
Armaturaansluiting	Rp ½
bouwhoogte	Artikel 461 843 – 1130 mm
	Artikel 611 934 – 1300 mm
Gatdiameter voor bevestiging aan houtconstructies	11 mm
Maximale hoogte van de urinoir-toevoer vanaf bovenkant afgewerkte vloer	880 mm

## 2.4 Toebehoren

### Vereiste toebehoren



Voor de bevestiging heeft u de bevestigingsset model 8173 nodig.



## 3 Gebruik

### 3.1 Montage-informatie

#### 3.1.1 Montagevoorwaarden

##### Geschikte wanden

Het Viega urinoirelement is geschikt voor de montage aan gemetselde wandconstructies en staanderconstructies volgens de regelgeving in paragraaf [↗](#) „Regelgeving uit de paragraaf: toepassingen / montagevoorwaarden” op pagina 5.

Het urinoirelement mag alleen aan vlakke wandoppervlakken worden gemonteerd.

##### Bouwhoogte

Bij de bouwhoogte moet de ingetekende hoogte van de bovenkant afgewerkte vloer worden aangehouden.



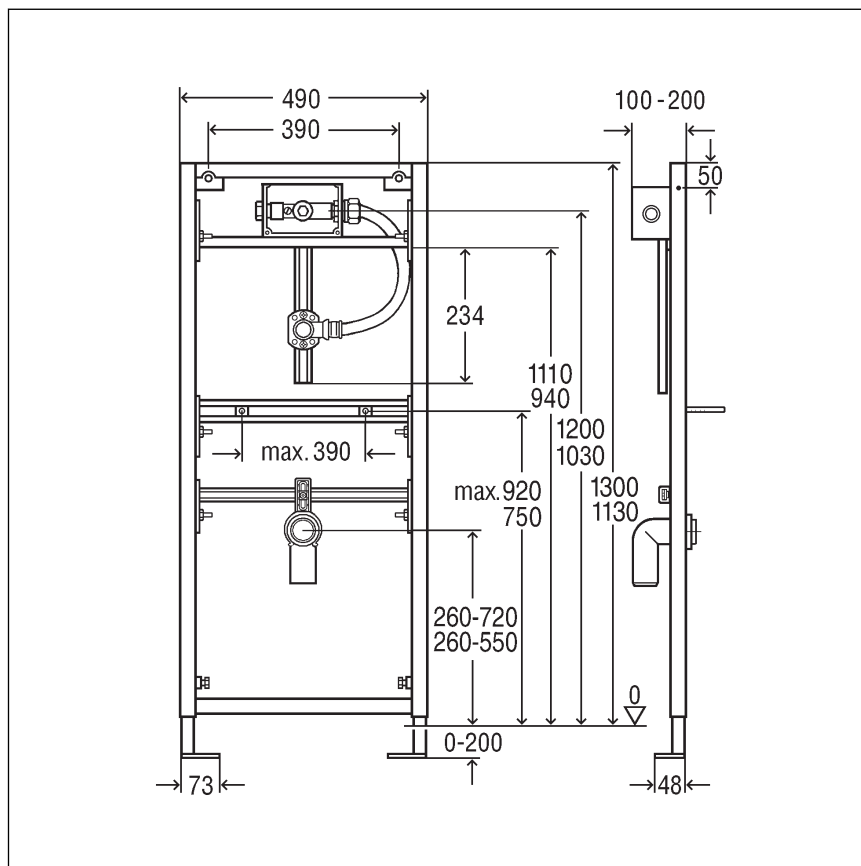
De maximale hoogte van de urinoirtoevoer vanaf bovenkant afgewerkte vloer = 880 mm.

##### Bediening

Het urinoirelement kan met een elektronische- of met een handmatige bediening worden uitgerust, [↗](#) Hoofdstuk 2.3.2 „Compatibele componenten” op pagina 6.

De desbetreffende bedieningsvariant moet worden voorbereid alvorens het urinoirelement wordt bekleed en betegeld.

### 3.1.2 Inbouwmaten



Afb. 2: Afmetingen

### 3.1.3 Benodigd gereedschap

- Boormachine met 10-mm-boor
- Ratel met dopsleutels: 13 mm / 17 mm
- Steek- of ringsleutel: 13 mm / 17 mm

## 3.2 Montage

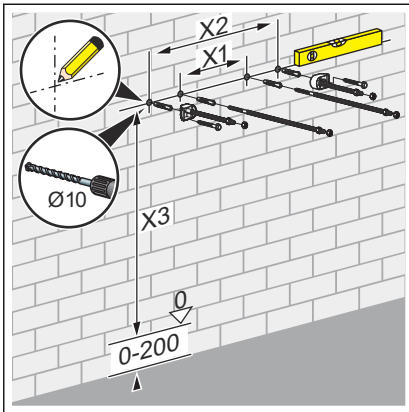
### 3.2.1 Urinoirelement monteren

Gemetselde muur



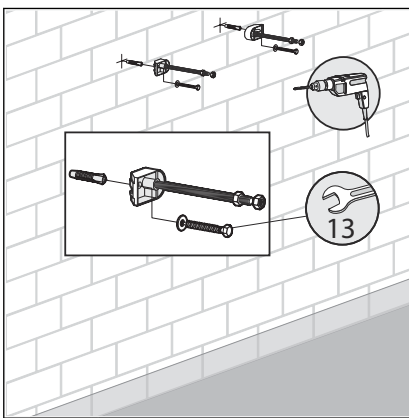
#### Gemetselde en betonwanden

Bij de montage van meerdere urinoirelementen met een afstand > 490 mm dient u een tussenconsole (model 8165) te gebruiken. Neem bij de montage de gebruiksaanwijzing van de tussenconsole in acht.



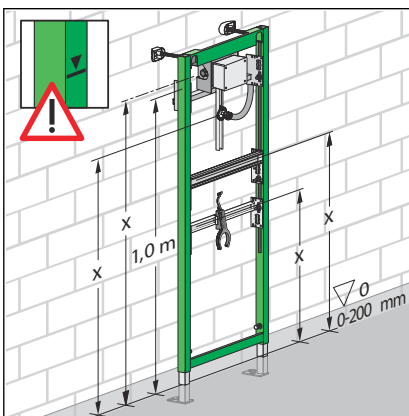
► Bevestigingspunten bepalen en markeren.

- X1: 390 mm (model 8180.73)
- X2: 440 mm (model 8173)
- X3: 1100 mm



► Gaten boren.

► Bevestigingsset met de steeksleutel (SW 13) monteren.



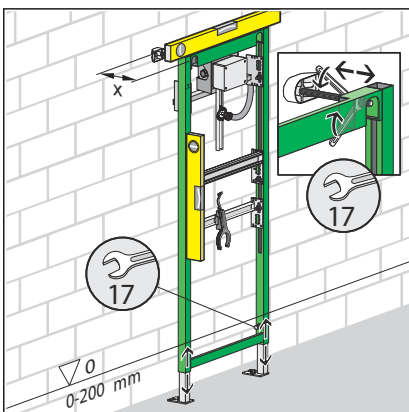
► Urinoirelement in de hoogte volgens markering uitlijnen.

Bouwhoogte volgens markering van de bovenkant afgewerkte vloer bij de klant bepalen.

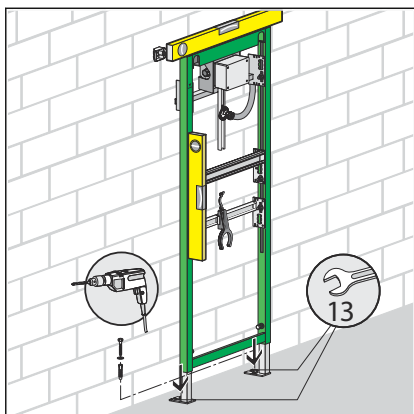
x = gegevens van de urinoirfabrikant in acht nemen.

**INFO! De bouwhoogte moet nauwkeurig worden bepaald en aangehouden.**

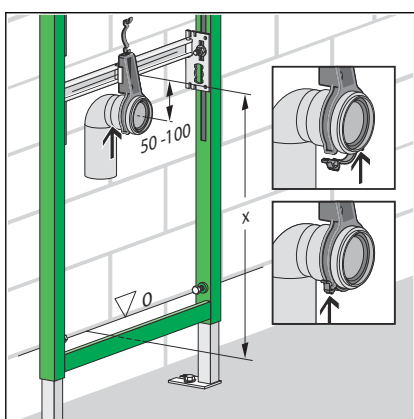
**Fouten bij deze montageslap kunnen slechts begrensd worden gecorrigeerd, „Bouwhoogte” op pagina 9.**



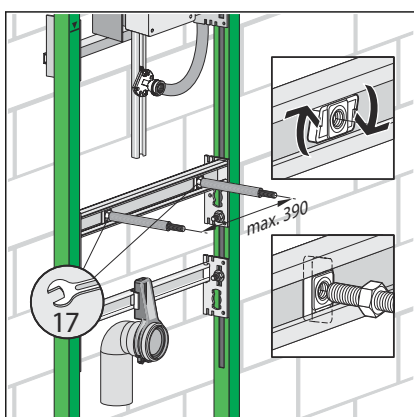
► Inbouwdiepte van het voorwandelement met de steeksleutel (SW 17) instellen.



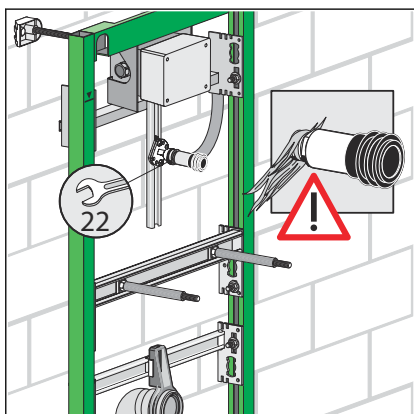
- Urinoirelement met de steeksleutel (SW 13) en de bijgevoegde pluggen en schroeven op de vloer bevestigen.



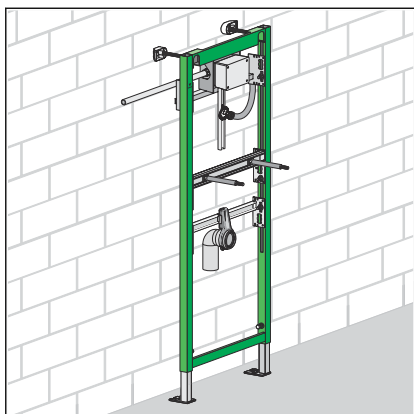
- Afvoerbocht in de houder monteren.
- Met een klem borgen.
- Hoogte van de afvoerbocht instellen (50 mm)



- Draadbouten monteren.



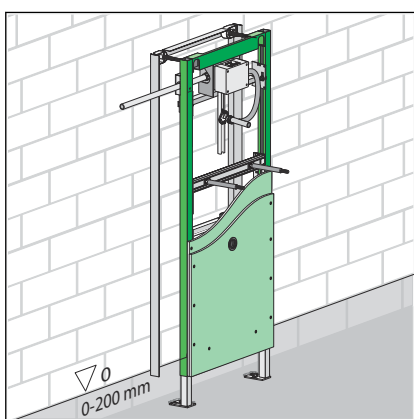
- Toevoerarmatuur afdichten.
- Toevoerarmatuur in de muurplaat draaien.



- Waterleiding aansluiten.

**GEVAAR!** Gevaar door elektrische stroom. Werkzaamheden aan het elektrisch systeem uitsluitend laten uitvoeren door elektriciens.

- Stroomleiding in de ruwbouwset installeren.
- Waterleiding aansluiten.

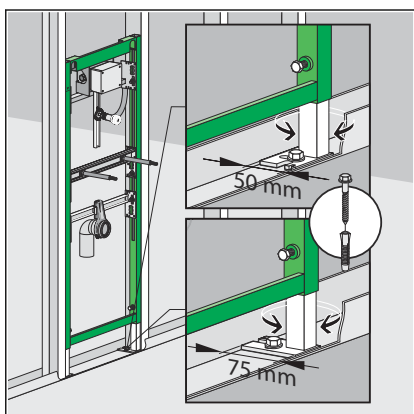


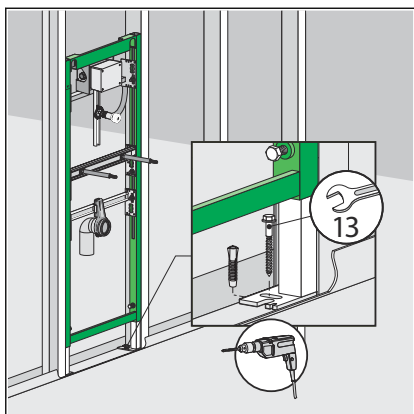
- Urinoirelement dubbel beplaten (2 x 12,5 mm).

### Montage in Viega Eco Plus

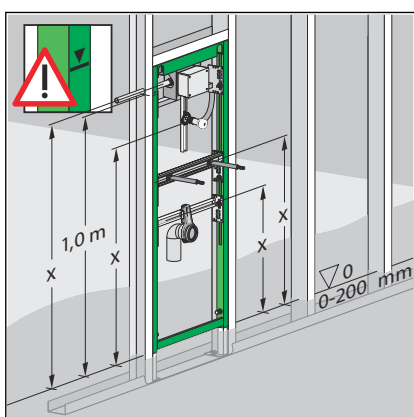
Het urinoirelement kan in een staanderconstructie van 50 mm en 75 mm worden geplaatst.

- Bevestigingspunten bepalen.
- Element uitlijnen.
- Afvoerbocht, draadbouten en toevoerarmatuur monteren.
- Indien nodig van de voorgemonteerde voetdiepte van 75 mm op 50 mm omstellen:  
Voet eruit trekken en 90° draaien.





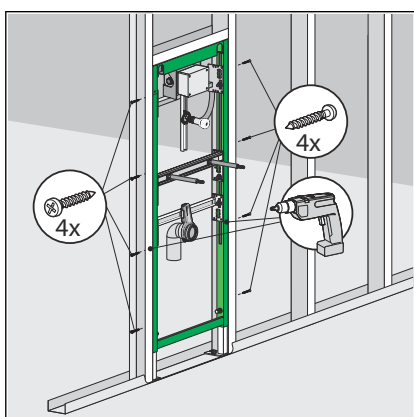
- Urinoirelement met de steeksleutel (SW 13) en de bijgevoegde pluggen en schroeven op de vloer bevestigen.



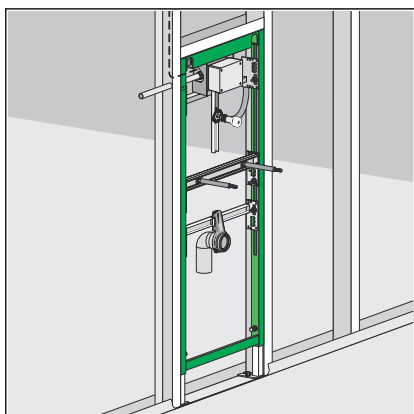
- Bouwhoogte volgens markering van de bovenkant afgewerkte vloer bij de klant bepalen.
- Urinoirelement naar boven trekken (markering) en uitlijnen.  
x = gegevens van de urinoirfabrikant in acht nemen.

**INFO!** De bouwhoogte moet nauwkeurig worden bepaald en aangehouden.

Fouten bij deze montage­stap kunnen slechts begrensd worden gecorrigeerd, zie „Bouwhoogte” op pagina 9.



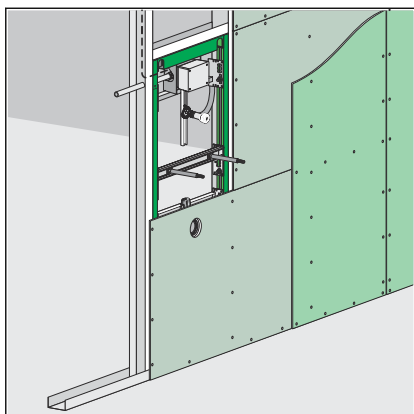
- Urinoirelement aan de zijkant aan staanderconstructie vastschroeven.



- Waterleiding aansluiten.

**GEVAAR!** Gevaar door elektrische stroom. Werkzaamheden aan het elektrisch systeem uitsluitend laten uitvoeren door elektriciens.

- Stroomleiding in de ruwbouwset installeren.



► Urinoirelement dubbel beplaten (2 x 12,5 mm).

### 3.3 Afvalverwijdering

Product en verpakking scheiden in de verschillende materiaalgroepen (bijv. papier, metalen, kunststoffen of non-ferrometalen) en volgens de nationaal geldende wetgeving afvoeren.



**Viega Nederland B.V.**

[info@viega.nl](mailto:info@viega.nl)

[viega.nl](http://viega.nl)

NL • 2022-08 • VPN170227

