

**Gebruiksaanwijzing**

# Viega Eco Plus-wastafelement



voor barrièrevrije wastafel met wandarmatuur

**Model**  
8157

**Bouwjaar (van)**  
10/2002

**viega**

# Inhoudsopgave

<b>1</b>	<b>Over deze gebruiksaanwijzing</b>	<b>3</b>
	1.1 Doelgroepen	3
	1.2 Markering van aanwijzingen	3
	1.3 Aanwijzing over deze taalversie	4
<b>2</b>	<b>Productinformatie</b>	<b>5</b>
	2.1 Normen en regelgevingen	5
	2.2 Beoogd gebruik	5
	2.2.1 Toepassingen	5
	2.3 Productbeschrijving	6
	2.3.1 Overzicht	6
	2.3.2 Compatibele componenten	6
	2.3.3 Technische gegevens	6
	2.4 Toebehoren	7
<b>3</b>	<b>Gebruik</b>	<b>8</b>
	3.1 Montage-informatie	8
	3.1.1 Montagevoorwaarden	8
	3.1.2 Inbouwmaten	8
	3.1.3 Benodigd gereedschap	9
	3.2 Montage	9
	3.2.1 Wastafelelement monteren	9
	3.3 Afvalverwijdering	14

# 1 Over deze gebruiksaanwijzing

Voor dit document gelden auteursrechten, meer informatie hierover kunt u vinden op [viega.com/legal](http://viega.com/legal).

## 1.1 Doelgroepen

De informatie in deze handleiding is bestemd voor de volgende groepen personen:

- Verwarmings- en sanitairinstallateurs resp. voor geïnstrueerd vakpersoneel
- Droogbouwers

Personen die niet over de opleiding resp. de kwalificatie beschikken, is de montage, installatie en eventueel het onderhoud van dit product niet toegestaan. Deze beperking geldt niet voor eventuele aanwijzingen voor de bediening.

Bij de installatie van Viega producten moeten de algemeen erkende regels van de techniek en de Viega gebruiksaanwijzingen in acht worden genomen.

## 1.2 Markering van aanwijzingen

Teksten van waarschuwingen en aanwijzingen zijn afgezet tegen de verdere tekst en extra gemarkeerd met bijbehorende pictogrammen.



### **GEVAAR!**

Dit symbool waarschuwt voor mogelijk levensgevaarlijk letsel.



### **WAARSCHUWING!**

Dit symbool waarschuwt voor mogelijk ernstig letsel.



### **VOORZICHTIG!**

Dit symbool waarschuwt voor mogelijk letsel.



### **AANWIJZING!**

Dit symbool waarschuwt voor mogelijke materiële schade.



Opmerkingen leveren aanvullende nuttige tips.

### 1.3 Aanwijzing over deze taalversie

Deze gebruiksaanwijzing bevat belangrijke informatie over product resp. systeemkeuze, montage en inbedrijfstelling, alsmede over het beoogd gebruik en zo nodig over onderhoudsmaatregelen. Deze informatie over producten, de eigenschappen en technische handleiding ervan is gebaseerd op de momenteel geldende normen in Europa (bijv. EN) en/of in Duitsland (bijv. DIN/DVGW).

Sommige passages in de tekst kunnen verwijzen naar technische voorschriften in Europa/Duitsland. Deze moeten voor andere landen als adviezen gelden, als daar geen overeenkomstige nationale eisen bestaan. De overeenkomstige nationale wetten, standaards, voorschriften, normen en andere technische voorschriften hebben prioriteit boven de Duitse/Europese richtlijnen in deze handleiding: de hier beschreven informatie is niet bindend voor andere landen en gebieden en dienen, zoals gezegd, enkel als ondersteuning.

## 2 Productinformatie

### 2.1 Normen en regelgevingen

De volgende normen en regelgevingen zijn van toepassing op Duitsland / Europa. Nationale regelgevingen vindt u op de betreffende website van het land onder [viega.nl/normen](http://viega.nl/normen).

#### Regelgeving uit de paragraaf: toepassingen / montagevoorwaarden

Geldigheidsgebied / Aanwijzing	Voor Duitsland geldende regelgeving
Geschikte gemetselde wanden	EN 1996-1-1
Geschikte betonwanden	DIN 1045
Geschikte staanderconstructies	DIN 18183

#### Regelgeving uit de paragraaf: geluidsisolatie

Geldigheidsgebied / Aanwijzing	Voor Duitsland geldende regelgeving
Geïmplementeerde eisen voor geluidsisolatie	DIN 4109
Geïmplementeerde eisen voor geluidsisolatie	DIN 4109 (bijlage 2)
Geïmplementeerde eisen voor geluidsisolatie	VDI 4100 SSt I-SSt II

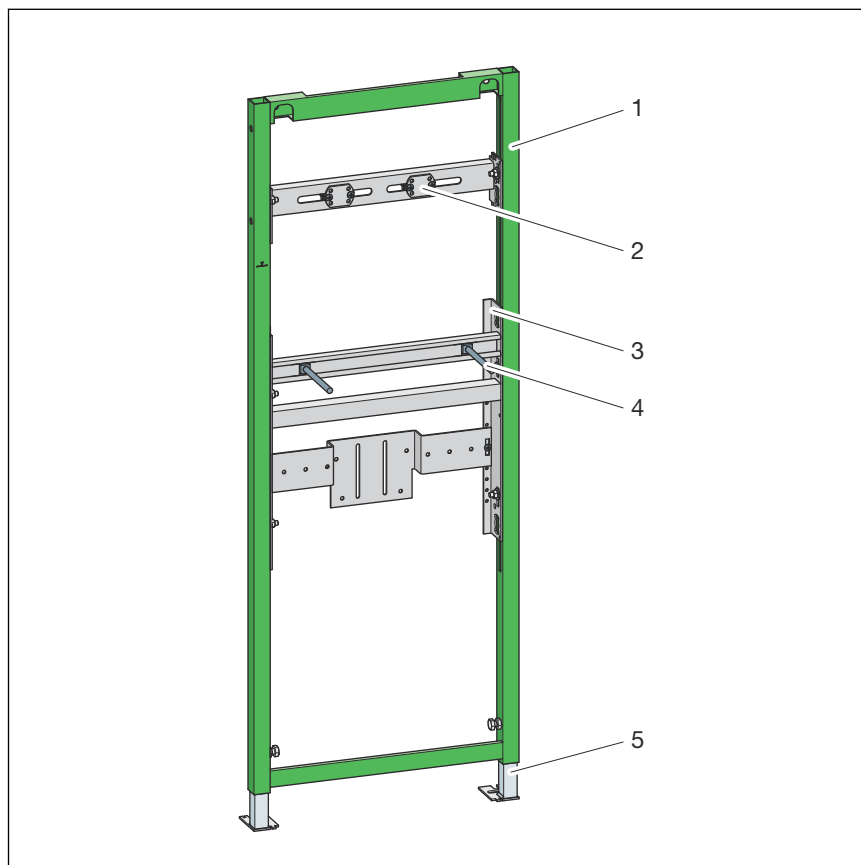
### 2.2 Beoogd gebruik

#### 2.2.1 Toepassingen

Het Viega Eco Plus-wastafelement is geschikt voor de montage aan gemetselde wandconstructies en staanderconstructies volgens de regelgeving in paragraaf 4.2 „Regelgeving uit de paragraaf: toepassingen / montagevoorwaarden” op pagina 5.

## 2.3 Productbeschrijving

### 2.3.1 Overzicht



**Afb. 1: Componenten en inhoud van de levering**

- 1 - Viega Eco Plus-element
- 2 - Opnames voor muurplaten
- 3 - Wastafelmodule
- 4 - Draadbouten
- 5 - Verstelvoeten

### 2.3.2 Compatibele componenten

Het element is compatibel met alle gebruikelijke wastafelkeramieken, ook met groot uitsteeksel (barrièrevrij).

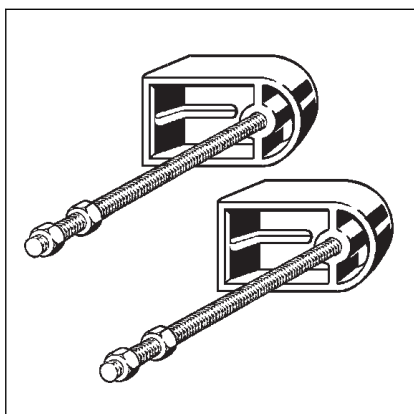
### 2.3.3 Technische gegevens

Het product heeft de volgende technische gegevens:

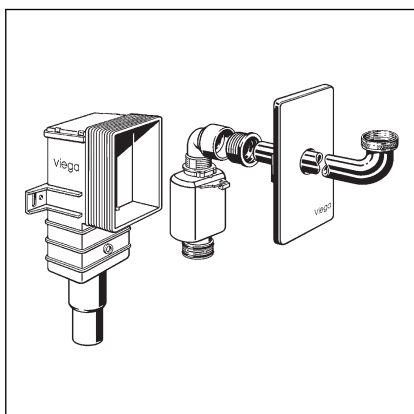
Gatdiameter voor bevestiging aan houtconstructies	11 mm
Bouwhoogte	1300 mm

## 2.4 Toebehoren

### Vereiste toebehoren



Voor de bevestiging heeft u de bevestigingsset model 8173 nodig.



U heeft een inbouwsifon nodig.

Beschikbare modellen

- Model 5633.1 (verchromde afdekplaat)
- Model 5633.2 (witte afdekplaat)

### Voor Keramag-wastafelmodellen

Voor de volgende wastafelmodellen moet de passende afvoer bij Keramag worden besteld.

Keramag-wastafelmodel	Paracelsus	Vitalis	Dejuna
Keramag-modelnummer	521 323	521 323	521 423

## 3 Gebruik

### 3.1 Montage-informatie

#### 3.1.1 Montagevoorwaarden

##### Geschikte wanden

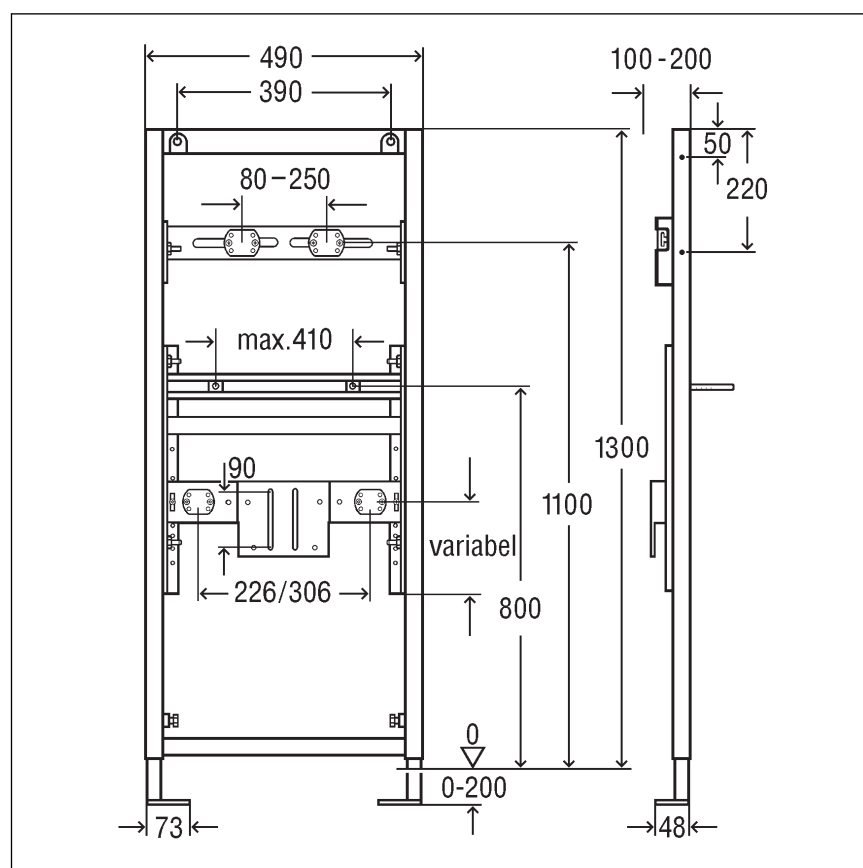
Het element is geschikt voor de montage aan gemetselde wandconstructies en staanderconstructies volgens de regelgeving in paragraaf 4 „Regelgeving uit de paragraaf: toepassingen / montagevoorwaarden” op pagina 5.

Het element mag alleen aan vlakke wandoppervlakken worden gemonteerd.

##### Bouwhoogte

Bij de bouwhoogte moet de ingetekende hoogte van de bovenkant afgewerkte vloer worden aangehouden.

#### 3.1.2 Inbouwmaten



Afb. 2: Afmetingen



### 3.1.3 Benodigd gereedschap

Voor de montage van het wastafelement is het volgende gereedschap nodig:

- Boormachine met 10-mm-boor
- Ratel met dopsleutels: 13 mm / 17 mm
- Steek- of ringsleutel: 13 mm / 17 mm

## 3.2 Montage

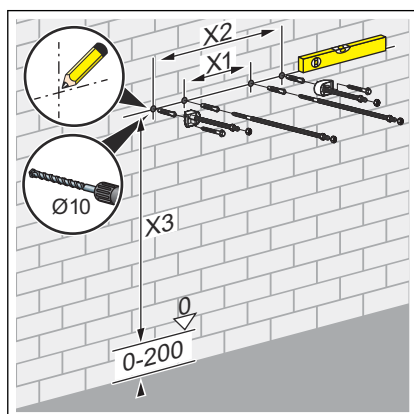
### 3.2.1 Wastafelement monteren

Gemetselde muur



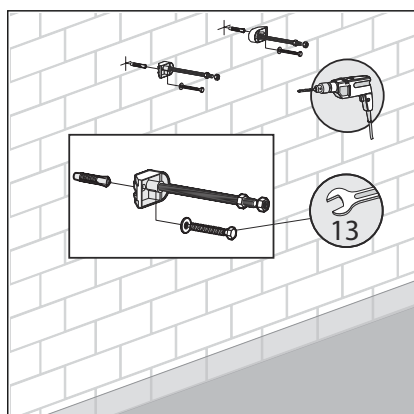
#### Gemetselde en betonwanden

Bij de montage van meerdere wastafelementen met een afstand > 490 mm dient u een tussenconsole (model 8165) te gebruiken. Neem bij de montage de gebruiksaanwijzing van de tussenconsole in acht.



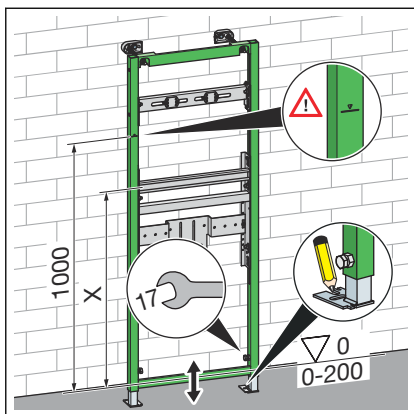
► Bevestigingspunten bepalen en markeren.

- X1: 390 mm (model 8180.73)
- X2: 440 mm (model 8173)
- X3: 1280 mm



► Gaten boren.

► Bevestigingsset met de steeksleutel (SW 13) monteren.



- Element in de hoogte uitlijnen.

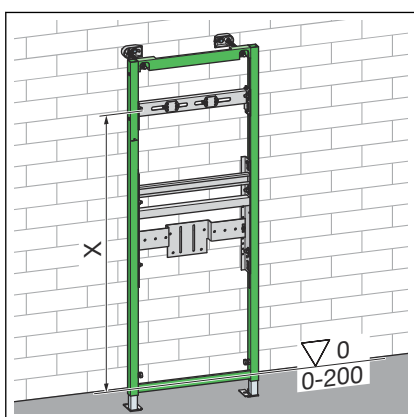
Daarbij de markering op het element in acht nemen.

Bouwhoogte volgens markering van de bovenkant afgewerkte vloer bij de klant bepalen.

x = gegevens van de wastafelfabrikant in acht nemen.

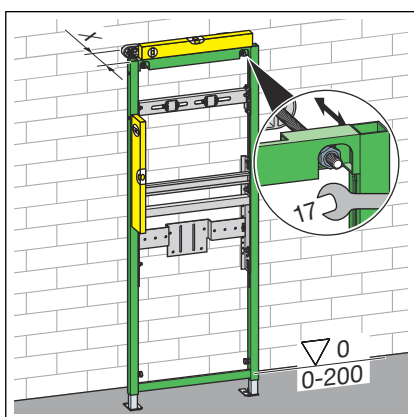
**INFO! De bouwhoogte moet nauwkeurig worden bepaald en aangehouden.**

**Fouten bij deze montage stap kunnen slechts begrensd worden gecorrigeerd, ↪ „Bouwhoogte” op pagina 8.**

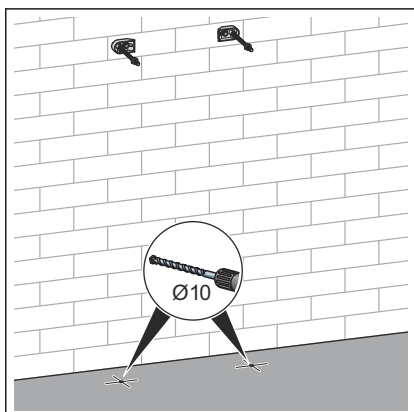


- Hoogte van de traverse instellen.

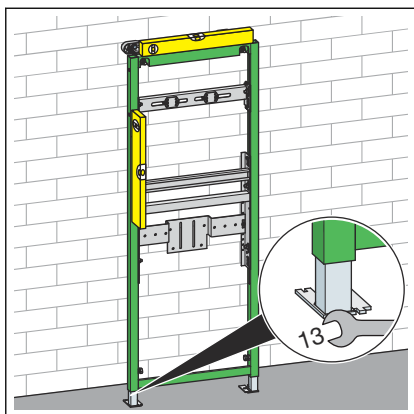
De traverse is bestemd voor de aanbouw van de opbouwarmatuur.



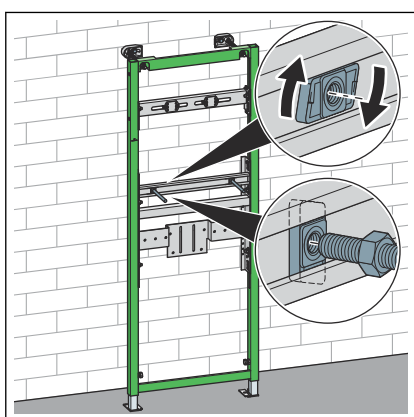
- Inbouwdiepte van het voorwandelement met de steeksleutel (SW 17) instellen.



- Wastafelement verwijderen en vloergaten boren.



- Wastafelelement met de steeksleutel (SW 13) en de bijgevoegde pluggen en schroeven op de vloer bevestigen.



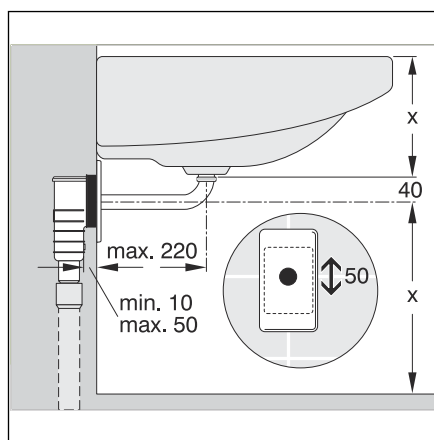
- Draadbouten monteren.  
De bevestigingsafstand is afhankelijk van het sanitair object. In het algemeen bedraagt deze 280 mm.
- Opnames voor de muurplaten instellen.
- Sifon monteren ↪ „Sifon monteren” op pagina 11.

### Sifon monteren

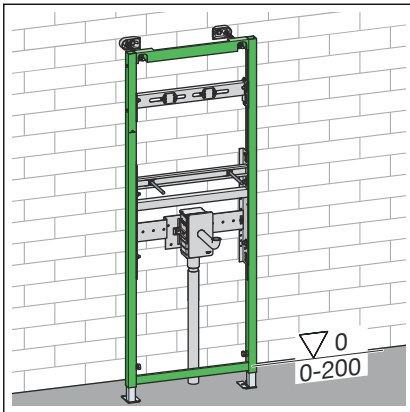
U heeft een geschikte inbouwsifon nodig ↪ „Vereiste toebehoren” op pagina 7.



Voor wastafelmodellen van de firma Keramag moeten speciale afvoeren worden gebruikt ↪ „Voor Keramag-wastafelmodellen” op pagina 7.



Afb. 3: Inbouwmaten

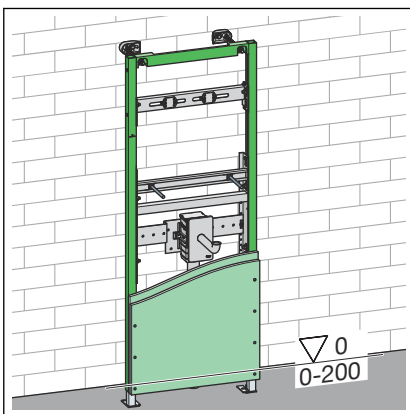


- Sifon volgens de handleiding van de sifon monteren.
- Sifon in element bevestigen.
- Element beplaten.

Bij montage aan gemetselde muur ↗ „**Element beplaten (bij montage aan gemetselde muur)**” op pagina 12.

Bij montage in staanderconstructie bij de klant ↗ „**Element beplaten (bij montage in staanderconstructie)**” op pagina 14.

### Element beplaten (bij montage aan gemetselde muur)

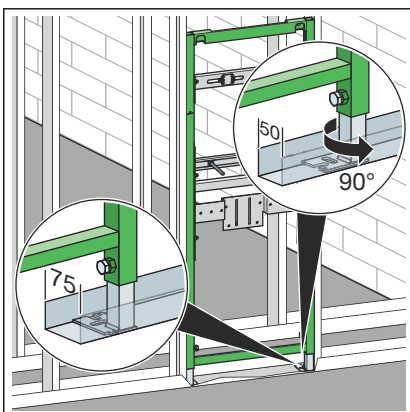


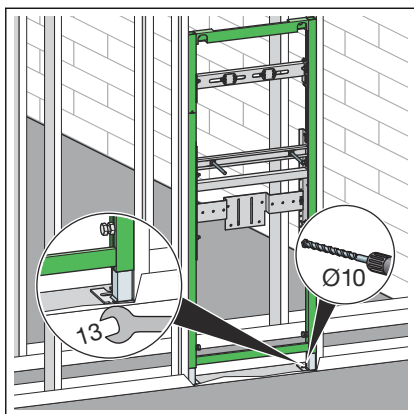
- Wastafelement dubbel beplaten (2 x 12,5 mm).

### Montage in door de klant te voorziene staanderconstructie

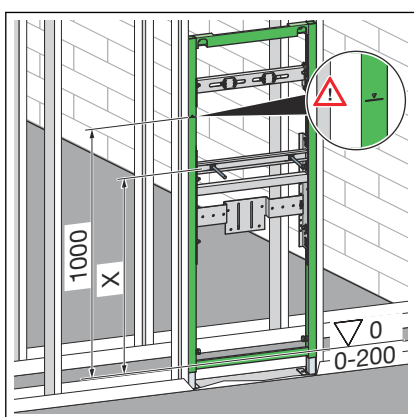
Het wastafelement kan in een staanderconstructie van 50 mm en 75 mm worden geplaatst.

- Bevestigingspunten bepalen.
- Element uitlijnen.
- Afvoerbocht en draadbouten monteren.
- Opnames voor de muurplaten instellen.
- Indien nodig van de voorgesimoneerde voetdiepte van 75 mm op 50 mm omstellen: voeten eruit trekken en 90° draaien.





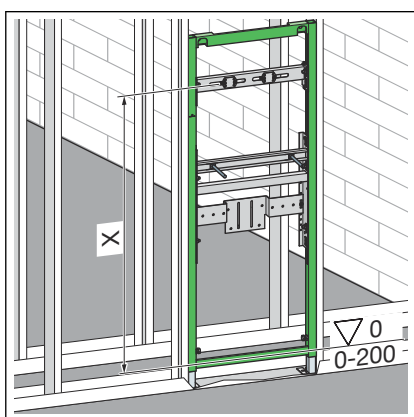
- Wastafelement met de steeksleutel (SW 13) en de bijgevoegde pluggen en schroeven op de vloer bevestigen.



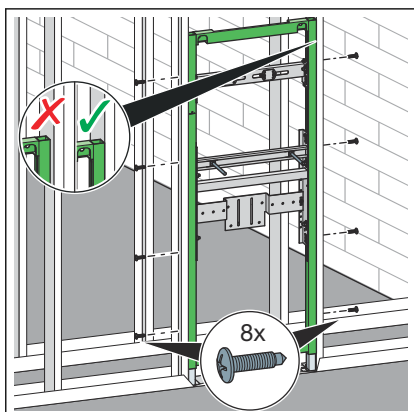
- Bouwhoogte volgens markering van de bovenkant afgewerkte vloer bij de klant bepalen.
- Wastafelement in de hoogte aan de markering uitlijnen.  
x = gegevens van de wastafelfabrikant in acht nemen.

**INFO!** De bouwhoogte moet nauwkeurig worden bepaald en aangehouden.

Fouten bij deze montageslap kunnen slechts begrensd worden gecorrigeerd, zie „Bouwhoogte” op pagina 8.

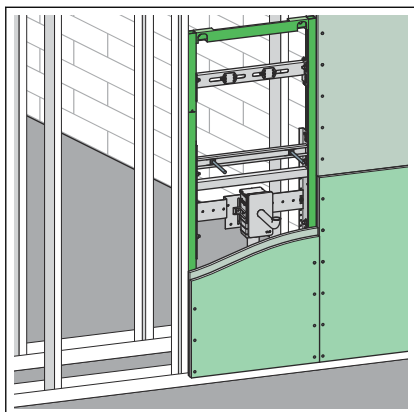


- Hoogte van de traverse instellen.  
De traverse is bestemd voor de aanbouw van de opbouwarmatuur.



- Wastafelement aan de zijkant aan staanderconstructie vastschroeven.
- Waterleiding aansluiten.
- Sifon monteren zie „Sifon monteren” op pagina 11.

### Element beplaten (bij montage in staanderconstructie)



► Wastafelement dubbel beplaten (2 x 12,5 mm).

## 3.3 Afvalverwijdering

Product en verpakking scheiden in de verschillende materiaalgroepen (bijv. papier, metalen, kunststoffen of non-ferrometalen) en volgens de nationaal geldende wetgeving afvoeren.



**Viega Nederland B.V.**

[info@viega.nl](mailto:info@viega.nl)

[viega.nl](http://viega.nl)

NL • 2022-08 • VPN170210

