

Gebruiksaanwijzing

Viega Eco Plus-wastafelelement met inbouwaansluitbox



voor wastafel met eengatsarmatuur

Model
8168

Bouwjaar (van)
07/2015

viega

Inhoudsopgave

1	Over deze gebruiksaanwijzing	3
	1.1 Doelgroepen	3
	1.2 Markering van aanwijzingen	3
	1.3 Aanwijzing over deze taalversie	4
2	Productinformatie	5
	2.1 Normen en regelgevingen	5
	2.2 Beoogd gebruik	5
	2.2.1 Toepassingen	5
	2.3 Productbeschrijving	6
	2.3.1 Overzicht	6
	2.3.2 Compatibele componenten	6
	2.3.3 Geluidsisolatie	6
	2.3.4 Technische gegevens	7
	2.4 Toebehoren	7
3	Gebruik	8
	3.1 Montage-informatie	8
	3.1.1 Montagevoorwaarden	8
	3.1.2 Inbouwmaten	8
	3.1.3 Benodigd gereedschap	9
	3.2 Montage	9
	3.2.1 Element monteren	9
	3.3 Reiniging en onderhoud	19
	3.4 Afvalverwijdering	19

1 Over deze gebruiksaanwijzing

Voor dit document gelden auteursrechten, meer informatie hierover kunt u vinden op viega.com/legal.

1.1 Doelgroepen

De informatie in deze handleiding is bestemd voor de volgende groepen personen:

- Verwarmings- en sanitairinstallateurs resp. voor geïnstrueerd vakpersoneel
- Droogbouwers

Personen die niet over de opleiding resp. de kwalificatie beschikken, is de montage, installatie en eventueel het onderhoud van dit product niet toegestaan. Deze beperking geldt niet voor eventuele aanwijzingen voor de bediening.

Bij de installatie van Viega producten moeten de algemeen erkende regels van de techniek en de Viega gebruiksaanwijzingen in acht worden genomen.

1.2 Markering van aanwijzingen

Teksten van waarschuwingen en aanwijzingen zijn afgezet tegen de verdere tekst en extra gemarkeerd met bijbehorende pictogrammen.



GEVAAR!

Dit symbool waarschuwt voor mogelijk levensgevaarlijk letsel.



WAARSCHUWING!

Dit symbool waarschuwt voor mogelijk ernstig letsel.



VOORZICHTIG!

Dit symbool waarschuwt voor mogelijk letsel.



AANWIJZING!

Dit symbool waarschuwt voor mogelijke materiële schade.



Opmerkingen leveren aanvullende nuttige tips.

1.3 Aanwijzing over deze taalversie

Deze gebruiksaanwijzing bevat belangrijke informatie over product resp. systeemkeuze, montage en inbedrijfstelling, alsmede over het beoogd gebruik en zo nodig over onderhoudsmaatregelen. Deze informatie over producten, de eigenschappen en technische handleiding ervan is gebaseerd op de momenteel geldende normen in Europa (bijv. EN) en/of in Duitsland (bijv. DIN/DVGW).

Sommige passages in de tekst kunnen verwijzen naar technische voorschriften in Europa/Duitsland. Deze moeten voor andere landen als adviezen gelden, als daar geen overeenkomstige nationale eisen bestaan. De overeenkomstige nationale wetten, standaards, voorschriften, normen en andere technische voorschriften hebben prioriteit boven de Duitse/Europese richtlijnen in deze handleiding: de hier beschreven informatie is niet bindend voor andere landen en gebieden en dienen, zoals gezegd, enkel als ondersteuning.

2 Productinformatie

2.1 Normen en regelgevingen

De volgende normen en regelgevingen zijn van toepassing op Duitsland / Europa. Nationale regelgevingen vindt u op de betreffende website van het land onder viega.nl/normen.

Regelgeving uit de paragraaf: toepassingen / montagevoorwaarden

Geldigheidsgebied / Aanwijzing	Voor Duitsland geldende regelgeving
Geschikte gemetselde wanden	EN 1996-1-1
Geschikte betonwanden	DIN 1045
Geschikte staanderconstructies	DIN 18183

Regelgeving uit de paragraaf: geluidsisolatie

Geldigheidsgebied / Aanwijzing	Voor Duitsland geldende regelgeving
Geïmplementeerde eisen voor geluidsisolatie	DIN 4109
Geïmplementeerde eisen voor geluidsisolatie	DIN 4109 (bijlage 2)
Geïmplementeerde eisen voor geluidsisolatie	VDI 4100 SSt I-SSt II

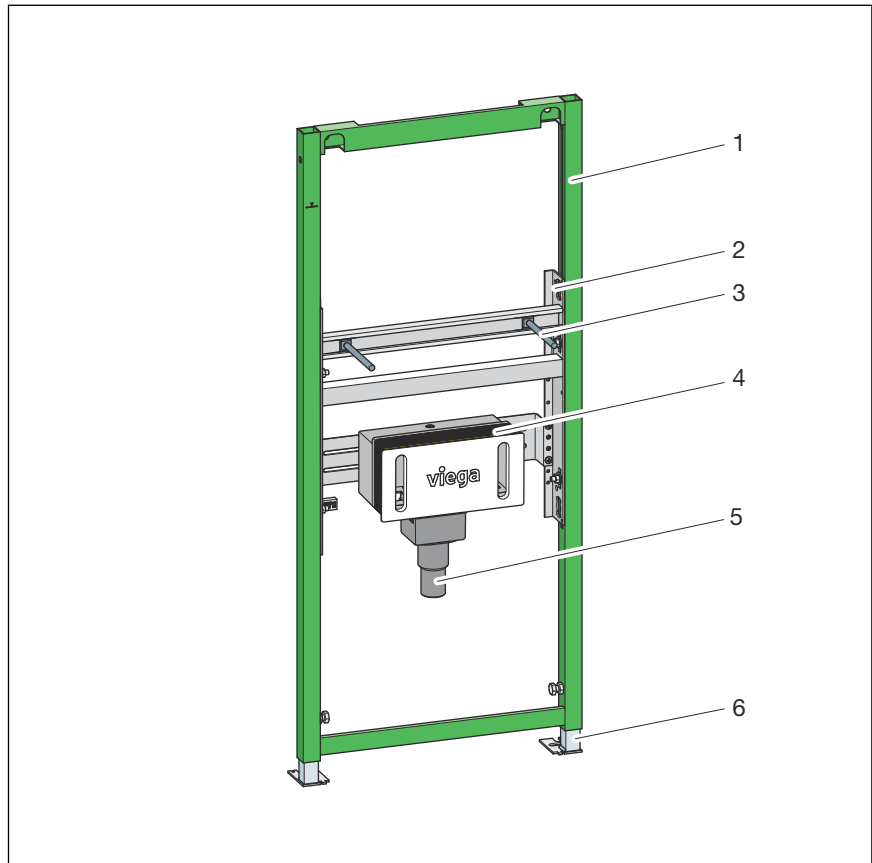
2.2 Beoogd gebruik

2.2.1 Toepassingen

Het Viega Eco Plus-wastafelement is geschikt voor de montage aan gemetselde wandconstructies en staanderconstructies volgens de regelgeving in paragraaf 4.2 „Regelgeving uit de paragraaf: toepassingen / montagevoorwaarden” op pagina 5.

2.3 Productbeschrijving

2.3.1 Overzicht



Afb. 1: Componenten en inhoud van de levering

- 1 - Viega Eco Plus-element
- 2 - Wastafelmodule
- 3 - Draadbouten
- 4 - Inbouwaansluitbox
- 5 - Afvoerbocht
- 6 - Verstelvoeten

2.3.2 Compatibele componenten

Het element is compatibel met alle gebruikelijke wastafelkeramieken, ook met groot uitsteeksel (barrièrevrij).

2.3.3 Geluidsisolatie

Het wastafelement voldoet aan de in paragraaf 4 „Regelgeving uit de paragraaf: geluidsisolatie” op pagina 5 genoemde eisen voor geluidsisolatie.

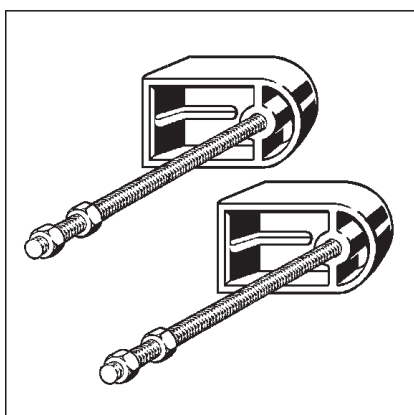
2.3.4 Technische gegevens

Het product heeft de volgende technische gegevens:

Rubber manchet	DN 40 / 30
Gatdiameter voor bevestiging aan houtconstructies	11 mm
Bouwhoogte	1130 mm

2.4 Toebehoren

Vereiste toebehoren



Voor de bevestiging heeft u de bevestigingsset model 8173 nodig.

3 Gebruik

3.1 Montage-informatie

3.1.1 Montagevoorwaarden

Geschikte wanden

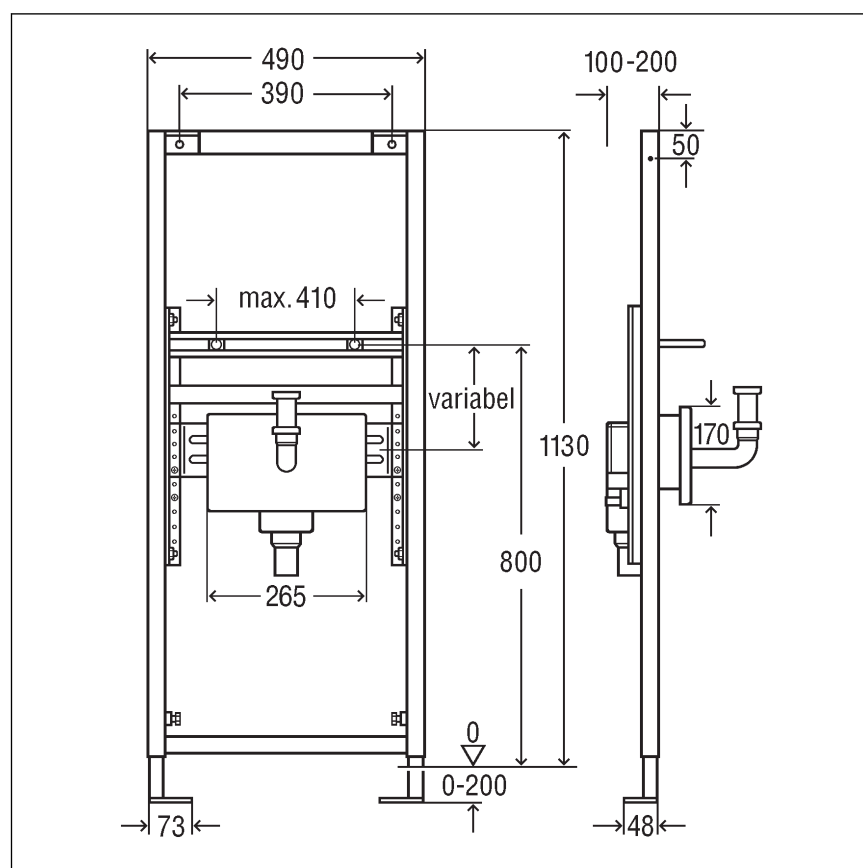
Het element is geschikt voor de montage aan gemetselde wandconstructies en staanderconstructies volgens de regelgeving in paragraaf 4 „Regelgeving uit de paragraaf: toepassingen / montagevoorwaarden” op pagina 5.

Het element mag alleen aan vlakke wandoppervlakken worden gemonteerd.

Bouwhoogte

Bij de bouwhoogte moet de ingetekende hoogte van de bovenkant afgewerkte vloer worden aangehouden.

3.1.2 Inbouwmaten



Afb. 2: Afmetingen

3.1.3 Benodigd gereedschap

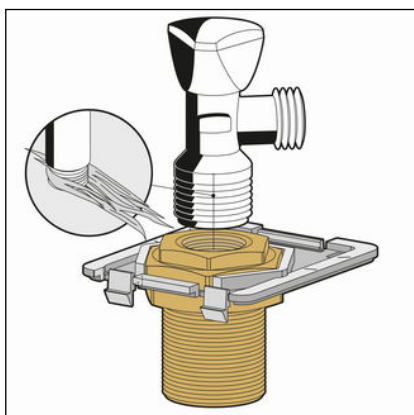
Voor de montage van het wastafelement is het volgende gereedschap nodig:

- Boormachine met 10-mm-boor
- Ratel met dopsleutels: 13 mm / 17 mm
- Steek- of ringsleutel: 13 mm / 17 mm

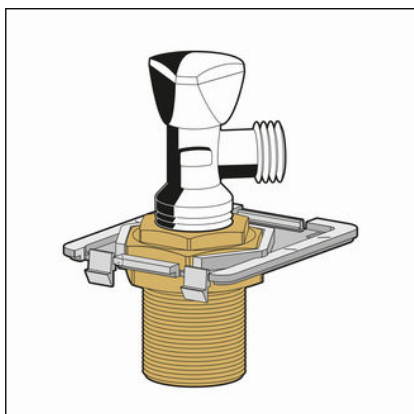
3.2 Montage

3.2.1 Element monteren

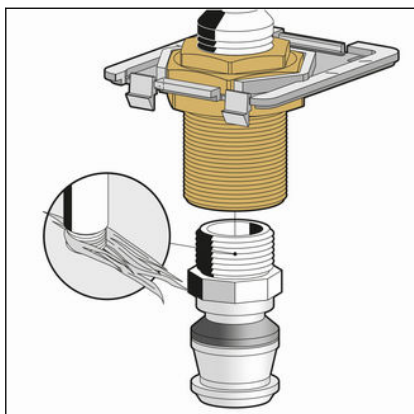
Inbouwaansluitbox voorbereiden



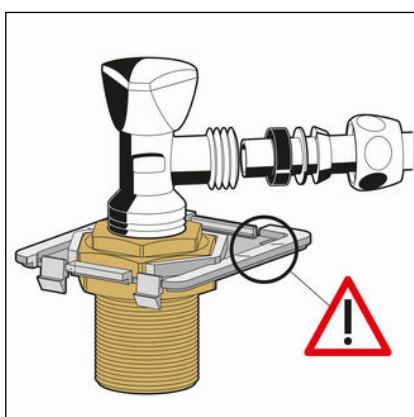
- De hoekstopkraan afdichten resp. met teflontape afdichten.



- De hoekstopkraan in de schroefkoppeling draaien.

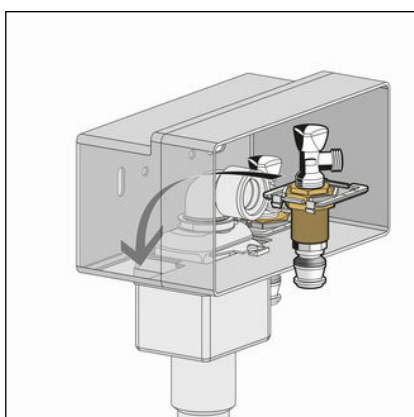


- Een overeenkomstige leidingsovergang afdichten en erin draaien.

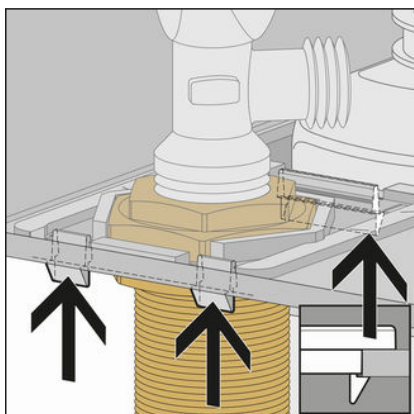


INFO! Bij de uitlijning van de hoekstopkranen de extra markeringen in acht nemen.

- Zo ver indraaien tot de aansluiting naar de wastafelarmatuur tussen de markeringen staat.



- De gecompleteerde opnames in de inbouw aansluitbox monteren.



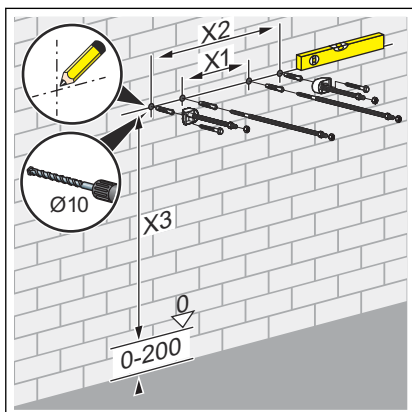
- Het object klikt hoorbaar vast.

Gemetselde muur



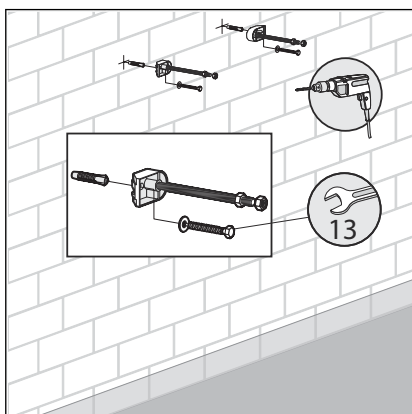
Gemetselde en betonwanden

Bij de montage van meerdere wastafelementen met een afstand > 490 mm dient u een tussenconsole (model 8165) te gebruiken. Neem bij de montage de gebruiksaanwijzing van de tussenconsole in acht.



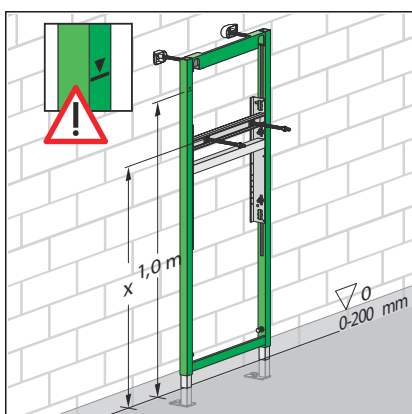
Bevestigingspunten bepalen en markeren.

- X1: 390 mm (model 8180.73)
- X2: 440 mm (model 8173)
- X3: 1100 mm



Gaten boren.

Bevestigingsset met de steeksleutel (SW 13) monteren.



Element in de hoogte uitlijnen.

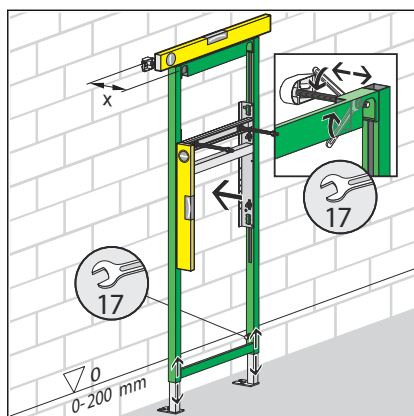
Daarbij de markering op het element in acht nemen.

Bouwhoogte volgens markering van de bovenkant afgewerkte vloer bij de klant bepalen.

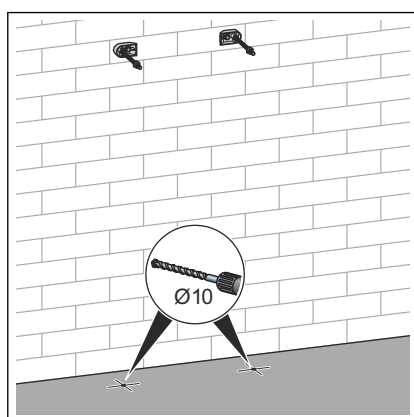
x = gegevens van de wastafelfabrikant in acht nemen.

INFO! De bouwhoogte moet nauwkeurig worden bepaald en aangehouden.

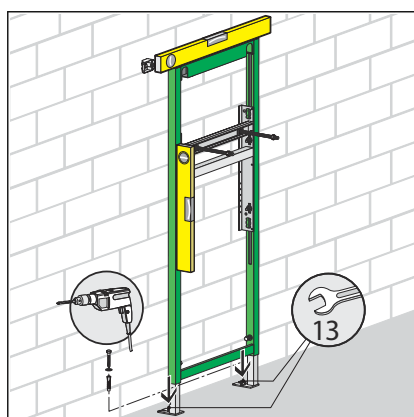
Fouten bij deze montageslap kunnen slechts begrensd worden gecorrigeerd, ⚠ „Bouwhoogte” op pagina 8.



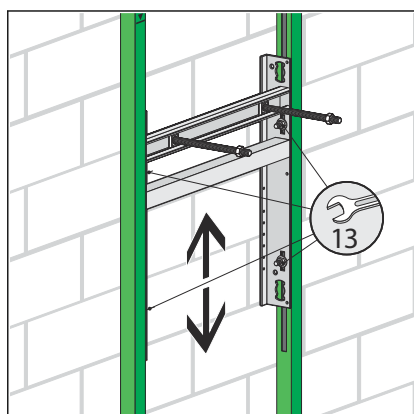
- Inbouwdiepte van het element met de steeksleutel (SW 17) instellen.



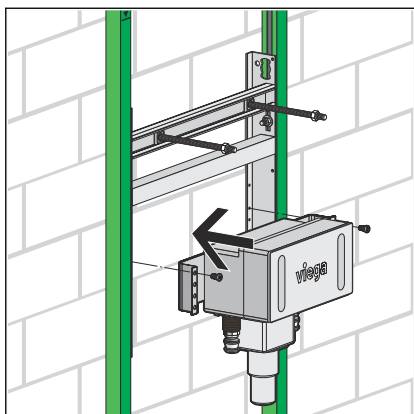
- Element verwijderen en vloergaten boren.



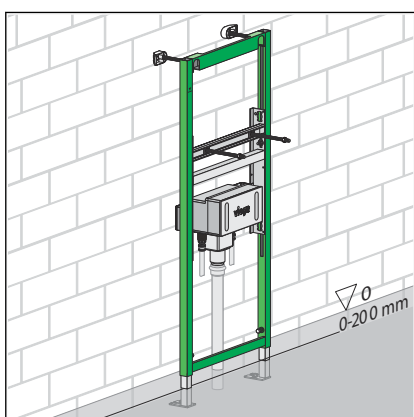
- Element met de steeksleutel (SW 13) en de bijgevoegde pluggen en schroeven op de vloer bevestigen.



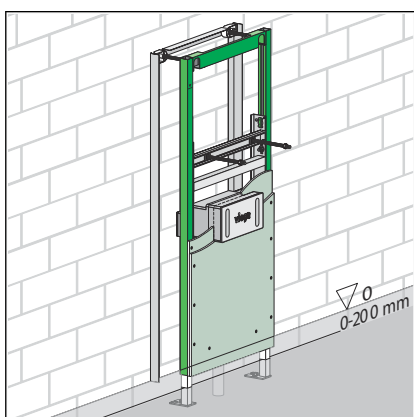
- Wastafeldrager in de hoogte instellen.



- Inbouwaansluitbox in de wastafeldrager monteren.
Met het meegeleverde bevestigingsmateriaal bevestigen.
- Alle ingestelde afmetingen controleren.



- Wateraansluitingen maken.



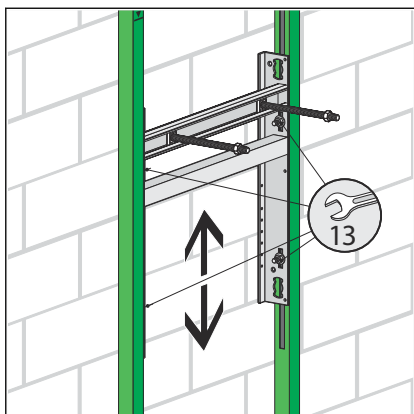
- Element dubbel beplaten (2 x 12,5 mm).

Afsluitende werkzaamheden aan de inbouwaansluitbox, zie gebruiksaanwijzing van het model 8055.5.

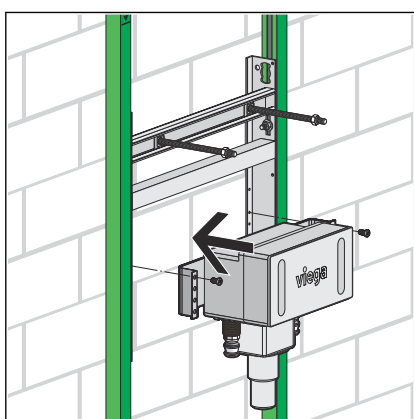
Montage in door de klant te voorziene staanderconstructie

Het element kan in een staanderconstructie van 50 mm en 75 mm worden geplaatst.

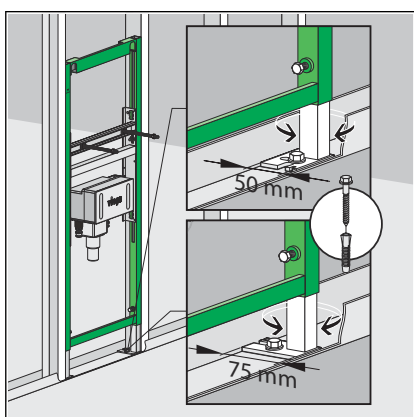
- Bevestigingspunten bepalen.
- Element uitlijnen.
- Draadbouten monteren.
- Inbouwaansluitbox vormmonteren ➤ „**Inbouwaansluitbox voorbereiden**” op pagina 9.



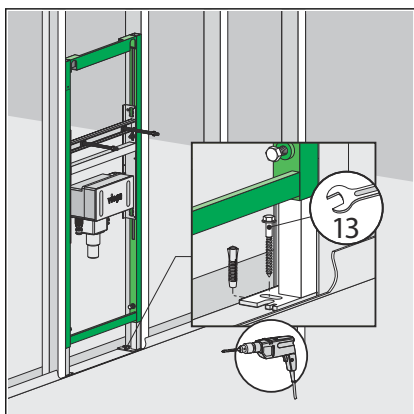
- Wastafeldrager in de hoogte instellen.



- Inbouwaansluitbox in de wastafeldrager monteren.
Met het meegeleverde bevestigingsmateriaal bevestigen.
- Alle ingestelde afmetingen controleren.



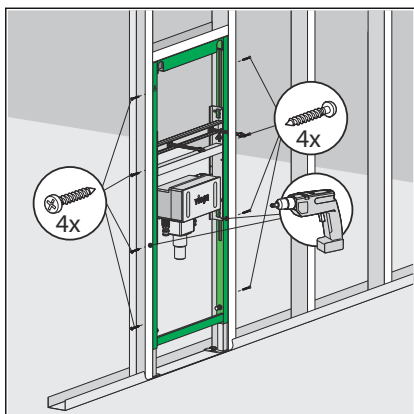
- Indien nodig van de voormonteerde voetdiepte van 75 mm op 50 mm omstellen: voeten eruit trekken en 90° draaien.



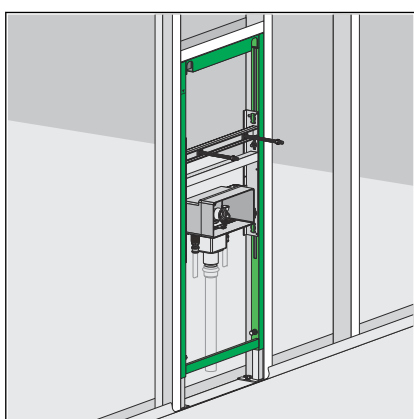
- Element met de steeksleutel (SW 13) en de bijgevoegde pluggen en schroeven op de vloer bevestigen.
- Bouwhoogte volgens markering van de bovenkant afgewerkte vloer bij de klant bepalen.
- Element in de hoogte uitlijnen.
Daarbij de markering op het element in acht nemen.

INFO! De bouwhoogte moet nauwkeurig worden bepaald en aangehouden.

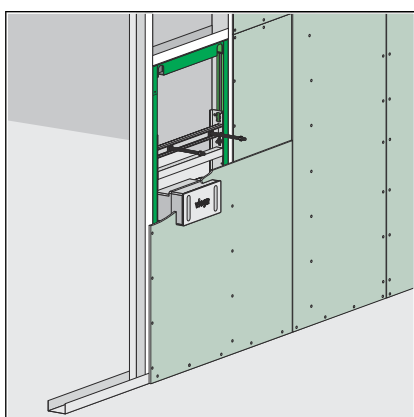
Fouten bij deze montage stap kunnen slechts begrensd worden gecorrigeerd, ↪ „Bouwhoogte” op pagina 8.



► Element aan de zijkant aan staanderconstructie vastschroeven.



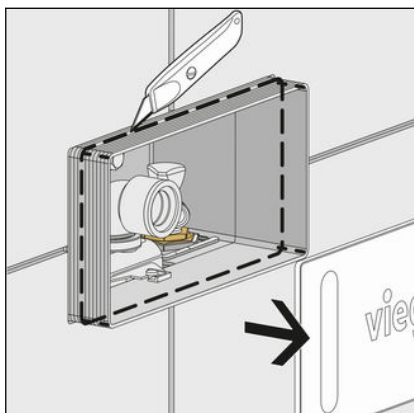
► Wateraansluitingen maken.



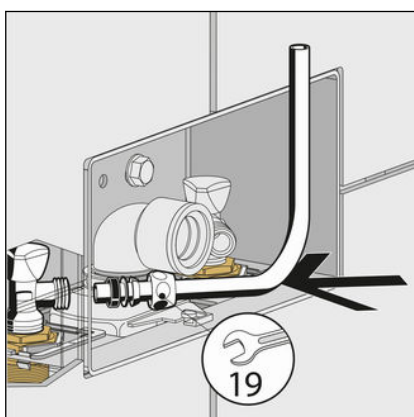
► Element dubbel beplaten (2 x 12,5 mm).

Afsluitende werkzaamheden aan de inbouwaansluitbox, zie gebruiksaanwijzing van het model 8055.5.

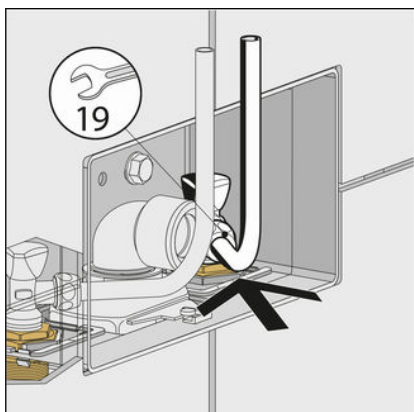
Definitieve montage van de inbouwaansluitbox



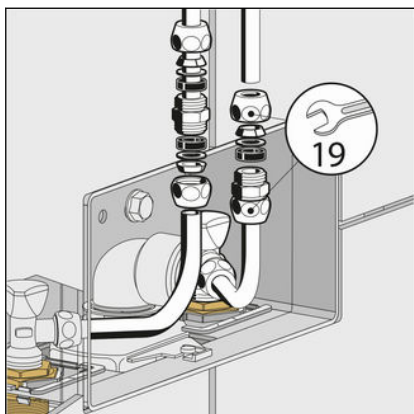
- Bouwbeveiliging verwijderen.
- Schacht van de inbouwaansluitbox vlak afsluitend met de tegels afsnijden.



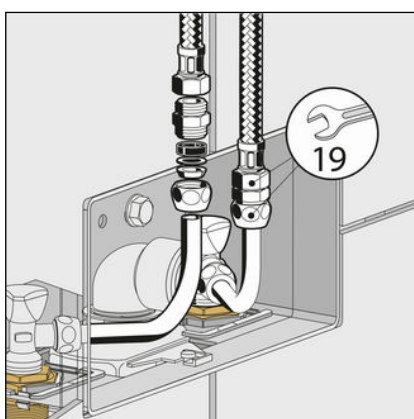
- De aansluiting van de wastafelarmatuur aan een zijde via de meegeleverde koperbuis maken.
Eventueel moeten de meegeleverde verchroomde buisbochten op de overeenkomstige lengte worden gesneden.



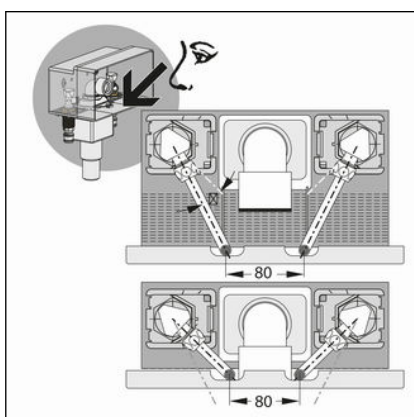
- Op dezelfde manier de tweede aansluiting aan de andere kant maken.



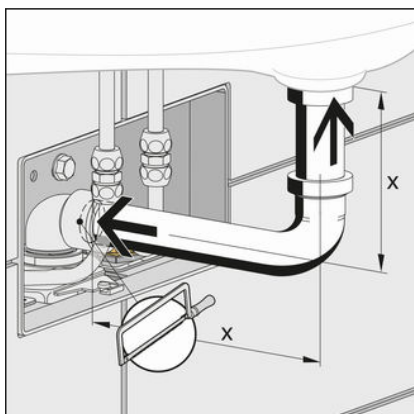
- Koperbuis inkorten. De aansluiting van de dwarsbevestiging moet binnen de inbouw aansluitbox liggen.
- Dwarsbevestiging aanbrengen.



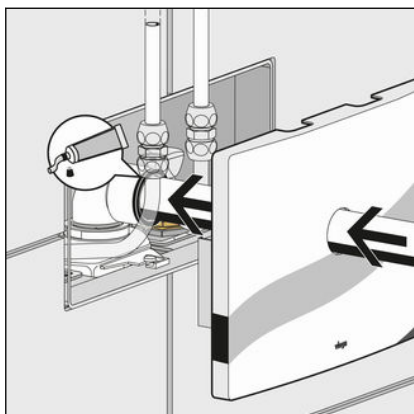
- Optioneel kan de wastafelarmatuur ook met flexibele aansluit-slangen aan de inbouw aansluitbox worden aangesloten.



- Hoekstopkranen uitlijnen.
Daarbij de buisbocht op de markeringshulp (lijn in de inbouw aansluitbox) uitlijnen.



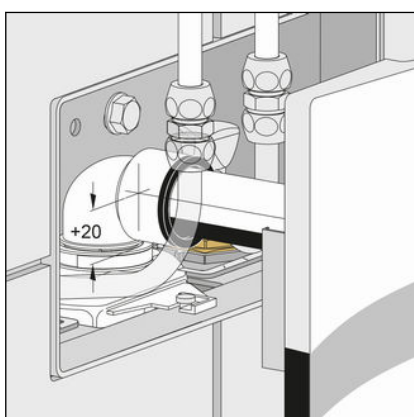
- De afvoerbocht in de lippendichting van de sifon steken.
- Eventueel in te korten afmetingen op afvoerbocht en verstelbuis bepalen.
De maten zijn in de afbeelding met X gemarkeerd en zijn afhankelijk van de geselecteerde wastafelarmatuur.



- Snijvlak ontbramen.

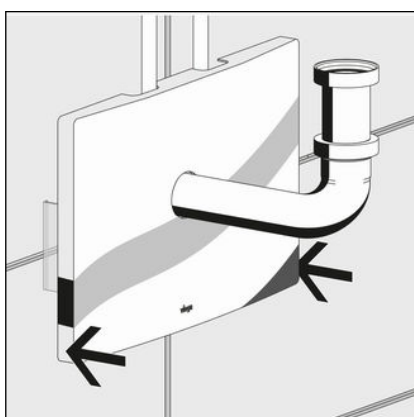
Lippendichting invetten.

- De afvoerbocht door de afdekplaat in de lippendichting van de sifon steken.



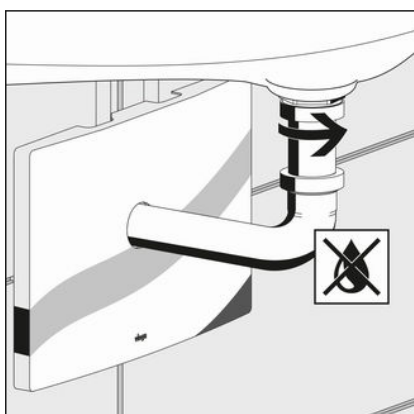
- De sifon in de hoogte op de juiste maat instellen.

Het instelbereik bedraagt verticaal 20 mm.



- Afdekplaat op de inbouwaansluitbox steken.

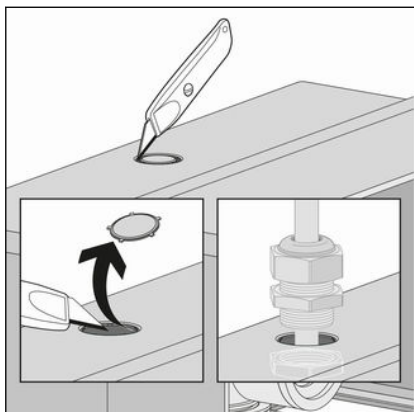
De verbindingstukken aan de zijkanten dienen als beveiliging tegen verdraaien.



- De afvoerbocht naar rechts draaien en zodoende aan de wastafel bevestigen.

Daarbij op dichtheid letten.

Optionele kabelinvoer

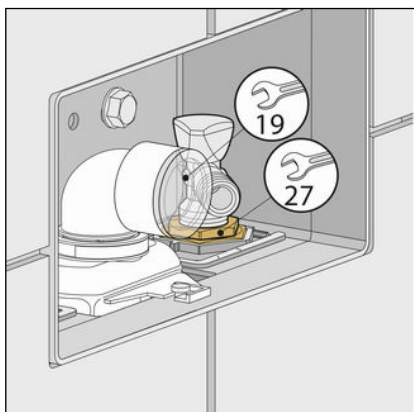


INFO! Aan de bovenkant van de inbouwaansluitbox bestaat de mogelijkheid voor een uitsparing die bijvoorbeeld voor een kabeldoorvoer kan worden gebruikt.

- Het bereik met een pijpsnijder uitsnijden en verwijderen.
- Kabel door de opening voeren en bevestigen.

3.3 Reiniging en onderhoud

Hoekstopkranen vervangen



- Watervoorziening afsluiten.
- Bij het vervangen van de hoekstopkranen de schroefkoppeling met een sleutel (SW 27) tegenhouden.

3.4 Afvalverwijdering

Product en verpakking scheiden in de verschillende materiaalgroepen (bijv. papier, metalen, kunststoffen of non-ferrometalen) en volgens de nationaal geldende wetgeving afvoeren.



Viega Nederland B.V.

info@viega.nl

viega.nl

NL • 2022-08 • VPN170231

