

## Gebruiksaanwijzing

# Viega Eco Plus-WC-element



**Viega Eco Plus**

**Model**  
8161.45

**Bouwjaar (van)**  
08/2011

# Inhoudsopgave

<b>1</b>	<b>Over deze gebruiksaanwijzing</b>	<b>3</b>
	1.1 Doelgroepen	3
	1.2 Markering van aanwijzingen	3
	1.3 Aanwijzing over deze taalversie	4
<b>2</b>	<b>Productinformatie</b>	<b>5</b>
	2.1 Normen en regelgevingen	5
	2.2 Beoogd gebruik	5
	2.2.1 Toepassingen	5
	2.3 Productbeschrijving	5
	2.3.1 Overzicht	5
	2.3.2 Compatibele componenten	6
	2.3.3 Geluidsisolatie	8
	2.3.4 Technische gegevens	8
<b>3</b>	<b>Gebruik</b>	<b>9</b>
	3.1 Montage-informatie	9
	3.1.1 Montagevoorwaarden	9
	3.1.2 Inbouwmaten	10
	3.1.3 Benodigd gereedschap	10
	3.2 Montage	10
	3.2.1 WC-element monteren	10
	3.2.2 Inbouwreservoir aansluiten	18
	3.2.3 Optionele bedieningsvarianten voorbereiden	22
	3.2.4 Spoelhoeveelheid instellen	23
	3.3 Reiniging en onderhoud	24
	3.4 Afvalverwijdering	24

# 1 Over deze gebruiksaanwijzing

Voor dit document gelden auteursrechten, meer informatie hierover kunt u vinden op [viega.com/legal](http://viega.com/legal).

## 1.1 Doelgroepen

De informatie in deze handleiding is bestemd voor de volgende groepen personen:

- Verwarmings- en sanitairinstallateurs resp. voor geïnstrueerd vakpersoneel
- Exploitanten
- Droogbouwers

Personen die niet over de opleiding resp. de kwalificatie beschikken, is de montage, installatie en eventueel het onderhoud van dit product niet toegestaan. Deze beperking geldt niet voor eventuele aanwijzingen voor de bediening.

Bij de installatie van Viega producten moeten de algemeen erkende regels van de techniek en de Viega gebruiksaanwijzingen in acht worden genomen.

## 1.2 Markering van aanwijzingen

Teksten van waarschuwingen en aanwijzingen zijn afgezet tegen de verdere tekst en extra gemarkeerd met bijbehorende pictogrammen.



### **GEVAAR!**

Dit symbool waarschuwt voor mogelijk levensgevaarlijk letsel.



### **WAARSCHUWING!**

Dit symbool waarschuwt voor mogelijk ernstig letsel.



### **VOORZICHTIG!**

Dit symbool waarschuwt voor mogelijk letsel.



### **AANWIJZING!**

Dit symbool waarschuwt voor mogelijke materiële schade.



Opmerkingen leveren aanvullende nuttige tips.

### 1.3 Aanwijzing over deze taalversie

Deze gebruiksaanwijzing bevat belangrijke informatie over product resp. systeemkeuze, montage en inbedrijfstelling, alsmede over het beoogd gebruik en zo nodig over onderhoudsmaatregelen. Deze informatie over producten, de eigenschappen en technische handleiding ervan is gebaseerd op de momenteel geldende normen in Europa (bijv. EN) en/of in Duitsland (bijv. DIN/DVGW).

Sommige passages in de tekst kunnen verwijzen naar technische voorschriften in Europa/Duitsland. Deze moeten voor andere landen als adviezen gelden, als daar geen overeenkomstige nationale eisen bestaan. De overeenkomstige nationale wetten, standaards, voorschriften, normen en andere technische voorschriften hebben prioriteit boven de Duitse/Europese richtlijnen in deze handleiding: de hier beschreven informatie is niet bindend voor andere landen en gebieden en dienen, zoals gezegd, enkel als ondersteuning.

## 2 Productinformatie

### 2.1 Normen en regelgevingen

De volgende normen en regelgevingen zijn van toepassing op Duitsland / Europa. Nationale regelgevingen vindt u op de betreffende website van het land onder [viega.nl/normen](http://viega.nl/normen).

#### Regelgeving uit de paragraaf: toepassingen / montagevoorwaarden

Geldigheidsgebied / Aanwijzing	Voor Duitsland geldende regelgeving
Geschikte gemetselde wanden	EN 1996-1-1
Geschikte betonwanden	DIN 1045
Geschikte staanderconstructies	DIN 18183

#### Regelgeving uit de paragraaf: geluidsisolatie

Geldigheidsgebied / Aanwijzing	Voor Duitsland geldende regelgeving
Geïmplementeerde eisen voor geluidsisolatie	DIN 4109
Geïmplementeerde eisen voor geluidsisolatie	DIN 4109 (bijlage 2)
Geïmplementeerde eisen voor geluidsisolatie	VDI 4100 SSt I-SSt II

### 2.2 Beoogd gebruik

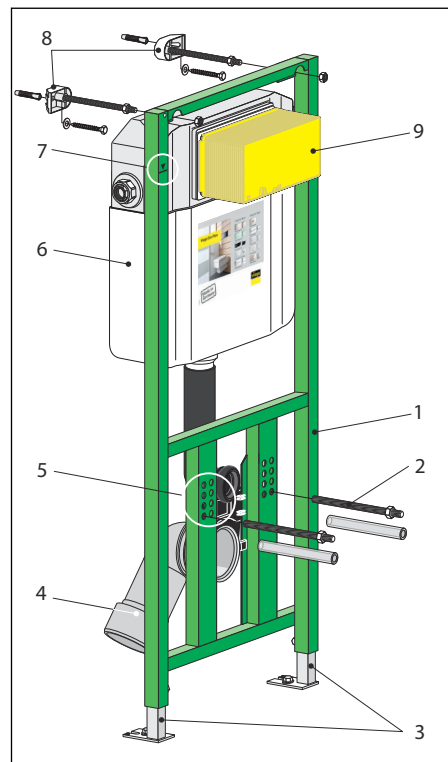
#### 2.2.1 Toepassingen

Het Viega Eco Plus-WC-element is geschikt voor de montage aan gemetselde wandconstructies en staanderconstructies volgens de regelgeving in paragraaf 5.2.1 „Regelgeving uit de paragraaf: toepassingen / montagevoorwaarden” op pagina 5.

### 2.3 Productbeschrijving

#### 2.3.1 Overzicht

Het WC-element is als volgt uitgerust:



**Afb. 1: Componenten**

- 1 - Viega Eco Plus-WC-element
- 2 - Draadstangen voor de bevestiging van sanitair object (steekmaat 180 mm of 230 mm)
- 3 - Verstelvoeten
- 4 - Afvoerbocht
- 5 - Vier bevestigingshoogten voor de WC-keramiek: 330 mm / 350 mm / 370 mm / 390 mm
- 6 - Viega inbouwreservoir 2H
- 7 - Markering 1,0 m boven de bovenkant afgewerkte vloer
- 8 - Bevestigingsset (niet meegeleverd model 8173)
- 9 - Bouwbescherming spoelbediening

### 2.3.2 Compatibele componenten

Het WC-element is compatibel met alle gebruikelijke WC-keramieken, ook met groot uitsteeksel (barrièrevrij).

Het WC-element kan met de volgende compatibele componenten worden uitgebreid:

- Bevestigingselement (model 8169 en 8169.2)
- Stankafzuiging via spoelbuis (model 8310.26)
- Aansluiting ruwbouwset (model 8350.14)

Een inbouw van het WC-element in het modulaire Viegaswift voorwandinstallatiesysteem (model 8110.5) is mogelijk.

Monteer de componenten volgens de gebruiksaanwijzing van de componenten.

### Bevestigingselement

Het bevestigingselement is geschikt voor de barrièrevrije installatie. Aan het bevestigingselement kunnen steun- en handgrepen worden gemonteerd. De bouwhoogte van het bevestigingselement bedraagt 1130 mm.

### Stankafzuiging

De stankafzuiging is geschikt om stankbelasting in binnenliggende badkamers en sterk gefrequenteerde toiletinrichtingen te reduceren. De stankafzuiging wordt direct aan het ventilatiesysteem aangesloten.

### Aansluiting ruwbouwset

De ruwbouwset is geschikt voor de aansluiting van een elektrische spoelbediening. De ruwbouwset bestaat uit een mantelbuis, een holle wand-inbouwdoos en de desbetreffend benodigde clip. De mantelbuis verbindt de holle wand-inbouwdoos met het inbouwreservoir.

### Compatibele bedieningsplaten

Product	Omschrijving	Model
Standaard	Bedieningsplaat Standard 1	8180.1
Visign for Style	Bedieningsplaat Visign for Style 10	8315.1
	Bedieningsplaat Visign for Style 11	8331.1
	Bedieningsplaat Visign for Style 12	8332.1
	Bedieningsplaat Visign for Style 12	8332.4
	Bedieningsplaat Visign for Style 13	8333.1
	Bedieningsplaat Visign for Style 14	8334.1
	Basismodel	8332.3
	Visign for Style sensitive	Bedieningsplaat sensitive Visign for Style
Visign for More	Bedieningsplaat Visign for More 100	8352.1
	Bedieningsplaat Visign for More 101	8351.1
	Bedieningsplaat Visign for More 102	8353.1

Product	Omschrijving	Model	
Visign for Care sensitive	Bedieningsplaat Visign for More 103	8355.1	
	Bedieningsplaat Visign for More 104	8354.1	
	Bedieningsplaat Visign for More 105	8357.1	
	Bedieningsplaat sensitive Visign for Care	8352.21	
	Visign for More sensitive	Bedieningsplaat sensitive Visign for More 100	230 V 8352.11
		Bedieningsplaat sensitive Visign for More 100	6,5 V 8352.12
		Bedieningsplaat sensitive Visign for More 103	230 V 8355.11
Visign for Public	Bedieningsplaat sensitive Visign for More 103	6,5 V 8355.12	
	Bedieningsplaat sensitive Visign for More 105	8357.11	
	Bedieningsplaat Visign for Public 1	8326.1	
	Bedieningsplaat Visign for Public 2	8327.1	
	Bedieningsplaat Visign for Public 6	8326.15	
	Afstandspoelbediening Visign for Public 1	8326.21	
	Afdekplaat Visign for Public	8326.9	

### 2.3.3 Geluidsisolatie

Het WC-element voldoet aan de in paragraaf [↗](#) „Regelgeving uit de paragraaf: geluidsisolatie” op pagina 5 genoemde eisen voor geluidsisolatie.

### 2.3.4 Technische gegevens

#### Spoelhoeveelheid

Kleine spoelbeurt	Fabrieksinstelling	ca. 3 l
	Instelbereik	ca. 2,5–3 l
Grote spoelbeurt	Fabrieksinstelling	ca. 4,5 l
	Instelbereik	ca. 4,5–6 l



## 3 Gebruik

### 3.1 Montage-informatie

#### 3.1.1 Montagevoorwaarden

##### Geschikte wanden

Het Viega WC-element is geschikt voor de montage aan gemetselde wandconstructies en staanderconstructies volgens de regelgeving in paragraaf 4 „Regelgeving uit de paragraaf: toepassingen / montagevoorwaarden” op pagina 5.

Het WC-element mag alleen aan vlakke wandoppervlakken worden gemonteerd.

##### Bouwhoogte

Bij de bouwhoogte moet de ingetekende hoogte van de bovenkant afgewerkte vloer worden aangehouden.

##### Inbouwdiepte

De inbouwdiepte bedraagt 200 mm.

##### WC-keramiek

Het WC-element kan alleen in combinatie met wand-WC's (bevestigingssteekmaat 180 mm of 230 mm) worden gebruikt.

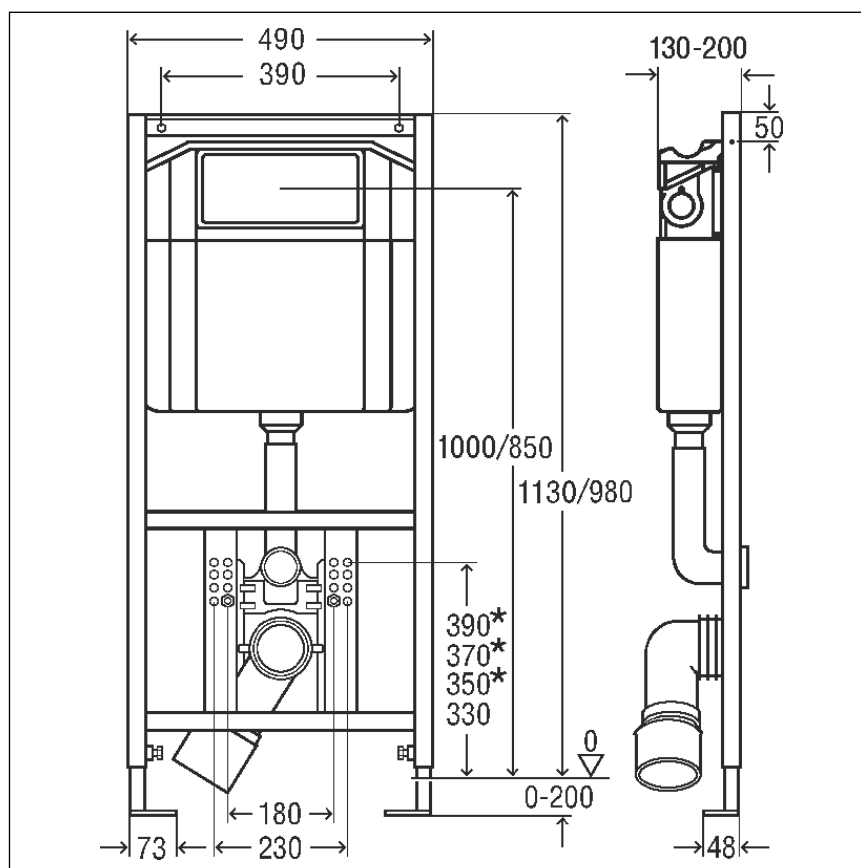
##### Bediening

Het WC-element kan met een afstandsactivering Visign for Public1 (model 8326.21) of met een elektrische spoelbediening (model 8350.31 of 8350.32) worden uitgebreid. De desbetreffende bedieningsvariant moet worden voorbereid alvorens het WC-element wordt bekleed en betegeld.

Voor de voorbereiding van de afstandsactivering Visign for Public1 is de overeenkomstige mantelbuis nodig (meegeleverd met de afstandsactivering).

### 3.1.2 Inbouwmaten

#### Afmetingen



\*\* alleen bij bouwhoogte 1130 mm mogelijk.

### 3.1.3 Benodigd gereedschap

Voor de montage van het WC-element is het volgende gereedschap nodig:

- Boormachine met 10-mm-boor
- Ratel met dopsleutels: 13 mm / 17 mm
- Steek- of ringsleutel: 10 mm / 13 mm / 17 mm / 19 mm
- Steek- of ringsleutel: 27 mm

## 3.2 Montage

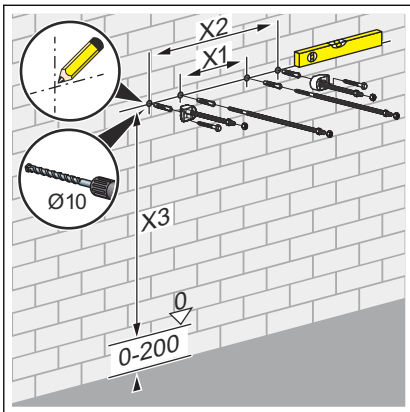
### 3.2.1 WC-element monteren



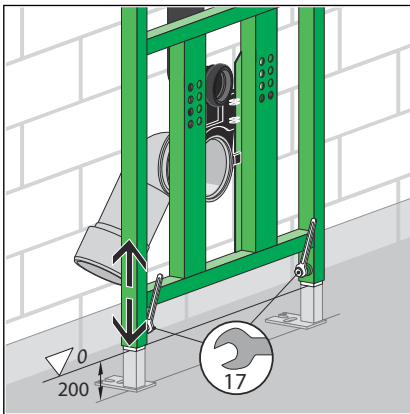
#### Gemetselde en betonwanden

Bij de montage van meerdere WC-elementen met een afstand > 490 mm dient u een tussenconsole (model 8165) te gebruiken. Neem bij de montage de gebruiksaanwijzing van de tussenconsole in acht.

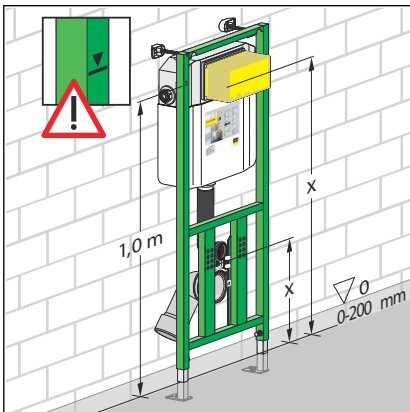
**Gemetselde muur**



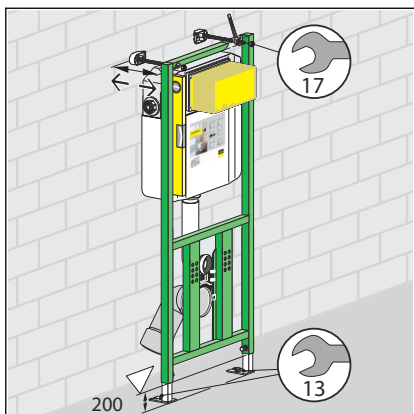
- Bevestigingspunten bepalen en markeren.
  - X1: 390 mm (model 8180.73)
  - X2: 440 mm (model 8173)
  - X3: bij een bouwhoogte van 980 mm bedraagt de maat 960 mm.
- Gatens boren.
- Bevestigingsset met de steeksleutel (SW 13) monteren.



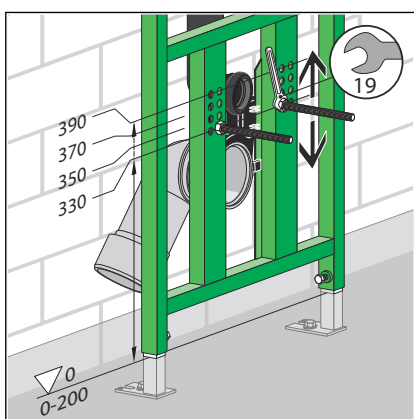
- Voeten in de hoogte uitlijnen.



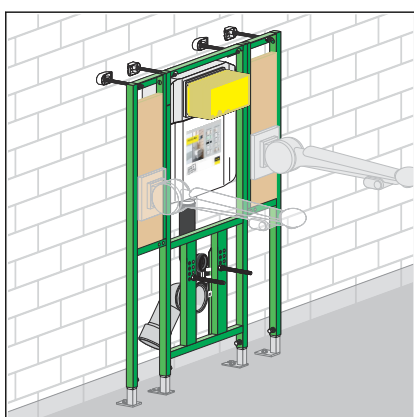
- WC-element uitlijnen.
- WC-element controleren op markeringen.



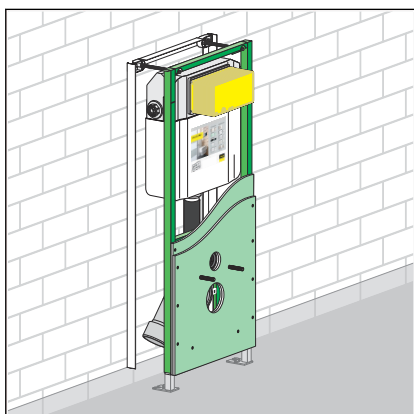
- Inbouwdiepte van het voorwandelement (130-200 mm) met de steeksleutel (SW 17) instellen.
- WC-element bevestigen aan de muur.
- WC-element met de steeksleutel (SW 13) en de bijgevoegde pluggen en schroeven op de vloer bevestigen.



- Hoogte draadstangen voor WC-keramiek
  - 330 mm
  - 350 mm
  - 370 mm
  - 390 mm

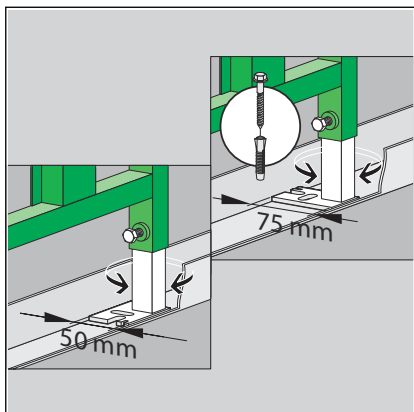


- **Optioneel:**  
Viega Eco Plus-bevestigingselement model 8169.2 monteren.

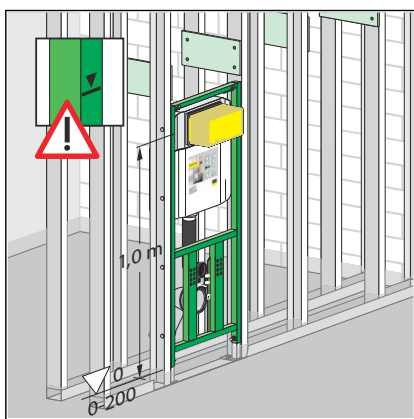


- WC-element met gipsvezel-bekledingsplaten (model 8055.10) dubbel beplanken (2 x 12,5 mm).

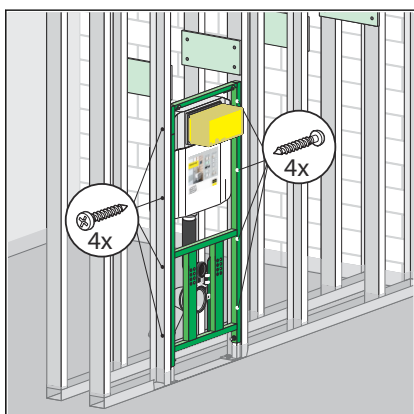
**Staanderconstructie door klant te voorzien**



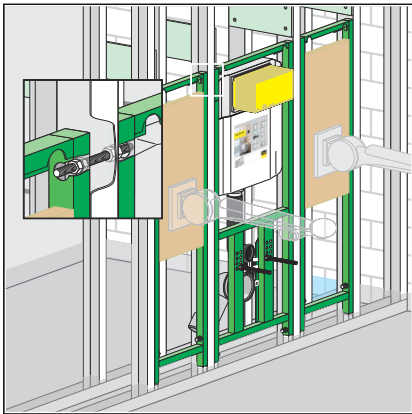
- Omstellen van 75 mm voetdiepte (voorgemonteerd) op 50 mm, indien noodzakelijk.
- Voet eruit trekken en 90° draaien.



- Omstellen van 75 mm voetdiepte (voorgemonteerd) op 50 mm, indien noodzakelijk.
- Voet eruit trekken en 90° draaien.
- Bouwhoogte volgens markering van de bovenkant afgewerkte vloer bij de klant bepalen.
- WC-element naar boven trekken (markering) en uitlijnen.
- Gaten voor voetsteunen tekenen en boren.
- Voeten met steeksleutel (SW 17) aantrekken.

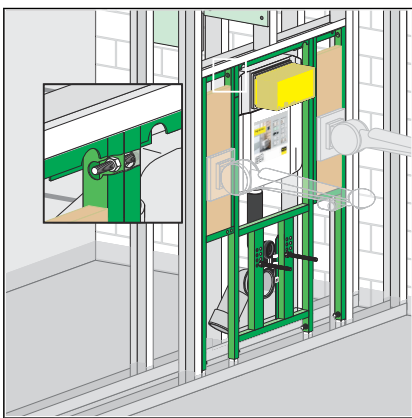


- WC-element met meegeleverde schroeven in de staanderconstructie bevestigen.



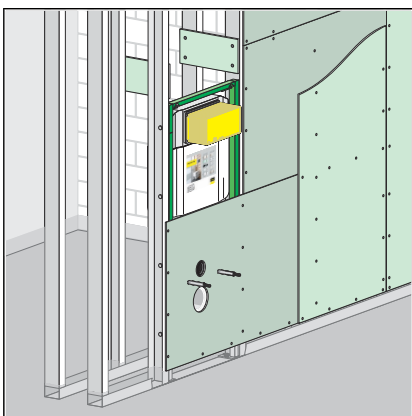
► **Optioneel:**

Viega Eco Plus-bevestigingselement model 8169.



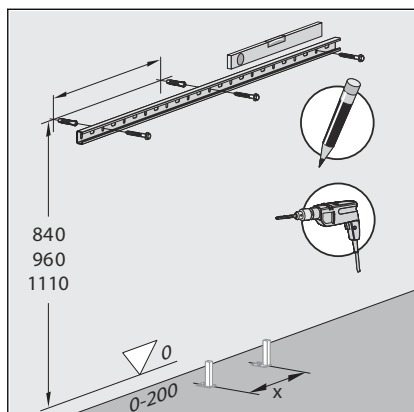
► **Optioneel:**

Viega Eco Plus-bevestigingselement model 8169.2.

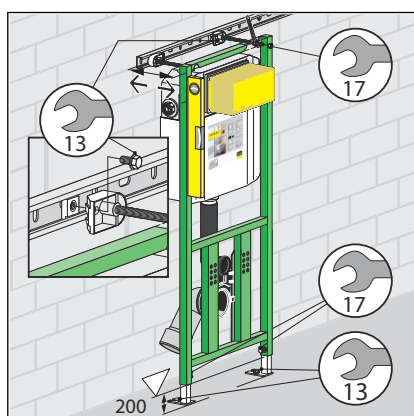


► **WC-element met gipsvezel-bekledingsplaten (model 8055.10)  
dubbel beplanken (2 x 12,5 mm).**

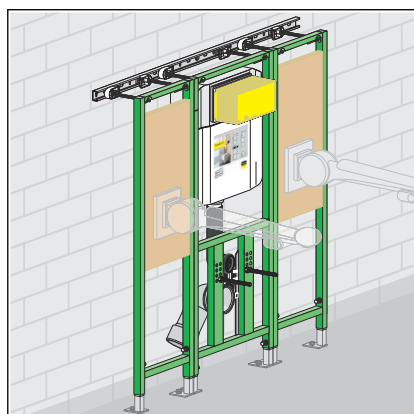
## Seriemontage



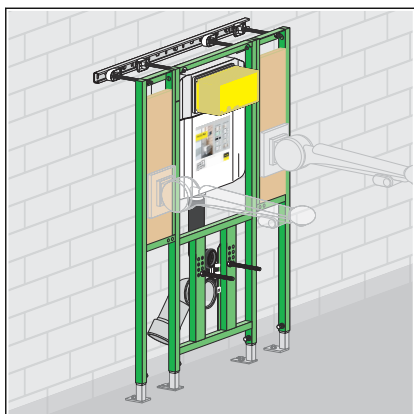
- Bevestigingspunten bepalen en markeren.
- Gatens boren.
- Montagerail (model 8001) met de steeksleutel (SW 13) monteren.



- WC-element naar boven trekken (markering) en uitlijnen.
- Voeten met steeksleutel (SW 13) aantrekken.
- WC-element bevestigen aan de rail.

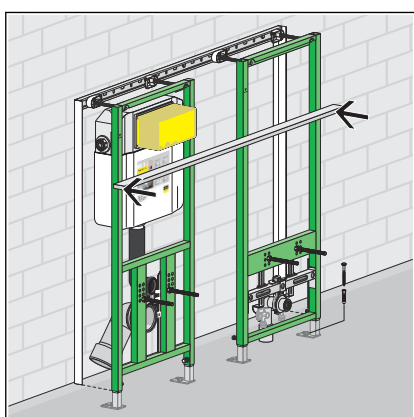


- **Optioneel:**  
Viega Eco Plus-bevestigingselement model 8169.

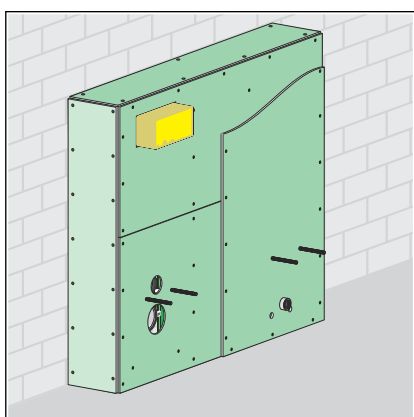


► **Optioneel:**

Viega Eco Plus-bevestigingselement model 8169.2.



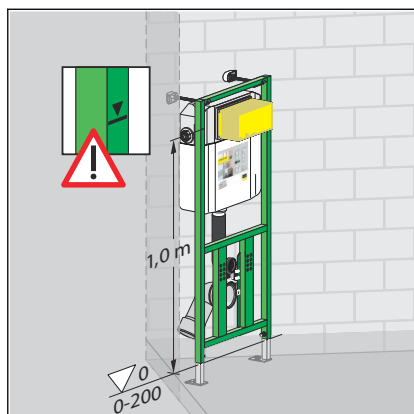
► Bij de seriemontage moeten de Viega Eco Plus-elementen ten opzichte van elkaar worden uitgelijnd.



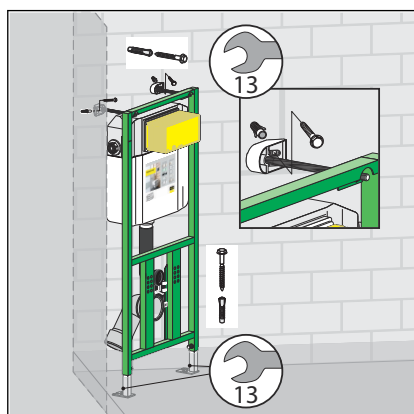
► WC-element met gipsvezel-bekledingsplaten (model 8055.10) dubbel beplanken (2 x 12,5 mm).



## Hoekmontage

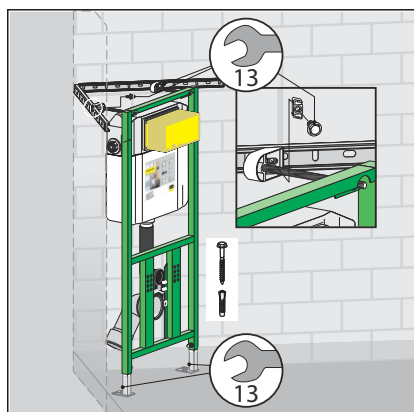


► WC-element naar boven trekken (markering) en uitlijnen.



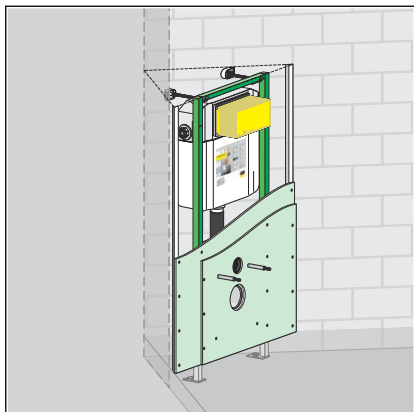
► **Optie 1: wandmontage**

WC-element bevestigen aan de vloer en in de wand.



► **Optie 2: montagerail**

WC-element aan de montagerail bevestigen (SW 13).



- WC-element met gipsvezel-bekledingsplaten (model 8055.10) dubbel beplanken (2 x 12,5 mm).

### 3.2.2 Inbouwreservoir aansluiten

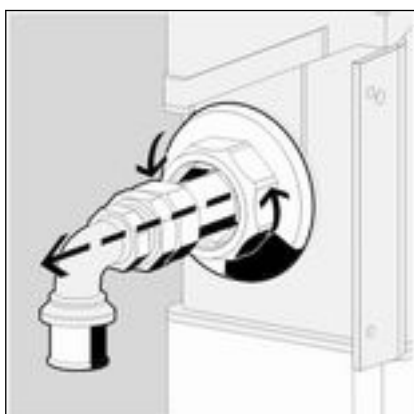
#### Wateraansluiting aan de zijkant uittrekbaar

Indien bij het persen van de wateraansluiting niet voldoende plaats aanwezig is, kan de wateraansluiting er aan de zijkant uitgetrokken worden.

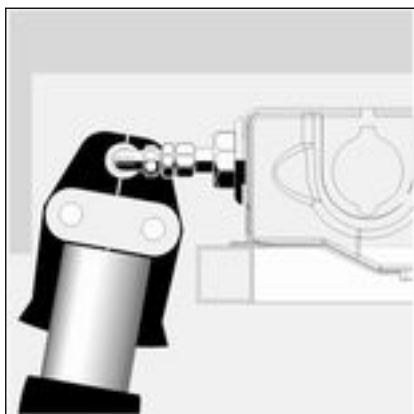


- De ½-inch-fitting in de wanddoorvoer draaien.

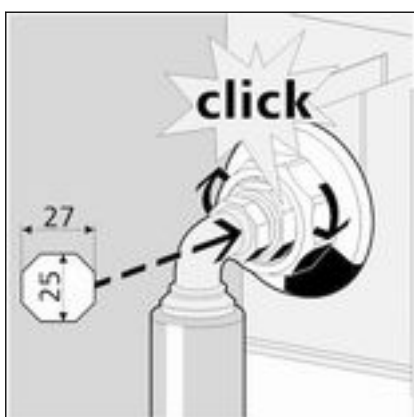
Daarbij met een steeksleutel (SW 27) borgen.



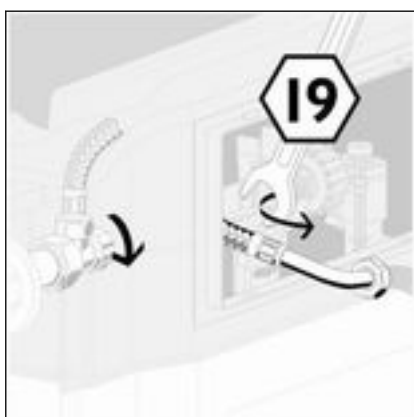
- Kunststof wartel losdraaien.
- Wanddoorvoer eruit trekken.



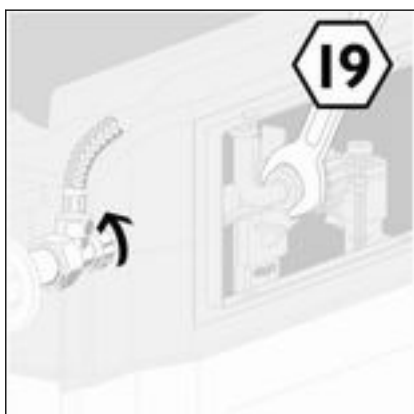
- Fitting persen.



- Wanddoorvoer terug in de kunststof klem schuiven.  
De positie van het lange sleutelvlak (SW 25) moet boven resp. onder zijn.  
Het vastklikken in de groef signaleert de correcte positie.
- Wartelmoer weer stevig aanhalen.

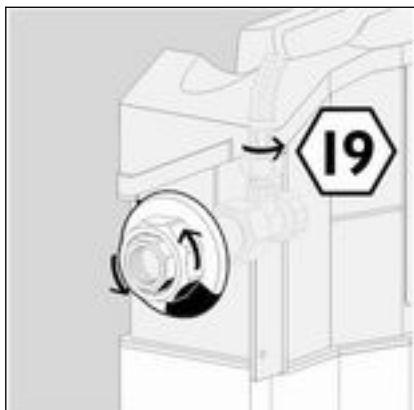


- Flexibele aansluitslang op het vulventiel losmaken (sleutelmaat 19).
- Hoekstopkraan openen.
- Leiding spoelen.

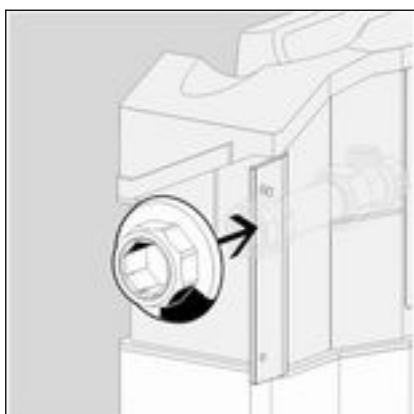


- Hoekstopkraan sluiten.
- Flexibele aansluitslang weer op het vulventiel monteren (SW 19).

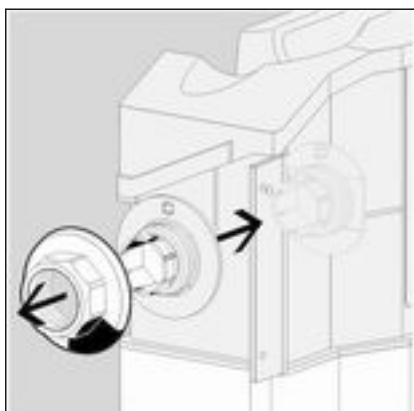
### Ombouw wateraansluiting naar boven (optioneel)



- Flexibele aansluitslang op de hoekstopkraan losmaken (SW 19).
- Kunststof wartel eruit draaien.



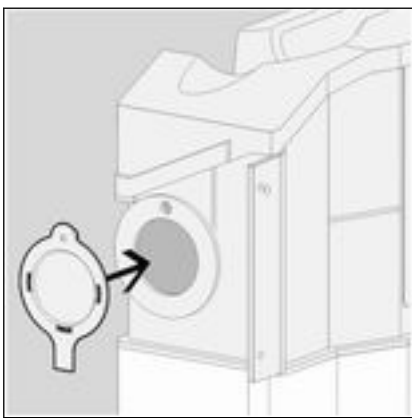
- Hoekstopkraan naar binnen uit de wanddoorvoer trekken.



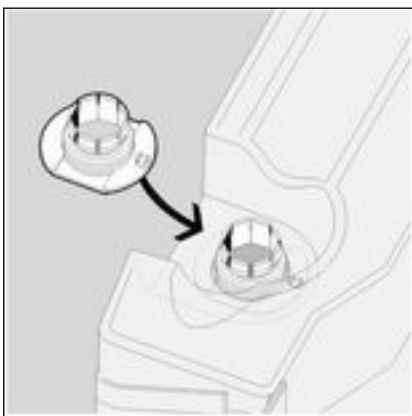
- Kunststof wartel verwijderen.
- Wanddoorvoer naar binnen uitbouwen.



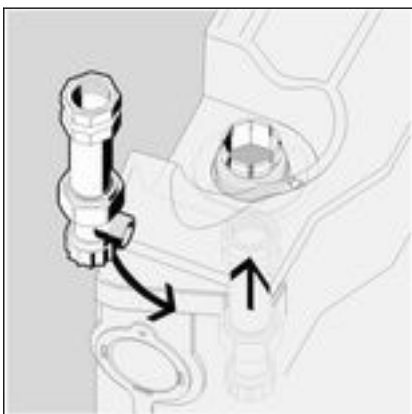
- Afsluitkap aan de linker bovenkant van het inbouwreservoir losmaken.



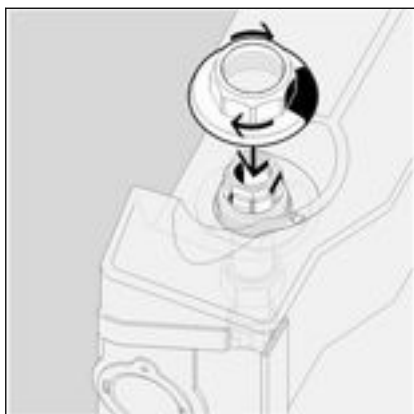
- Opening die aan de zijkant ontstaat met de afsluitkap sluiten.



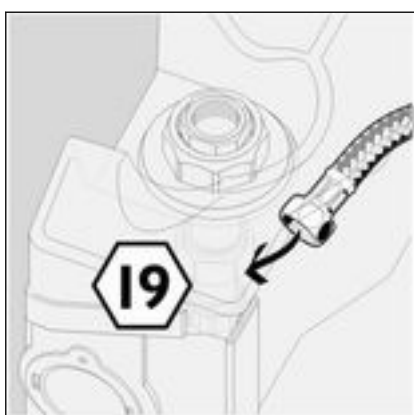
- Wanddoorvoer van binnen in de bovenste opening schuiven.



- Hoekstopkraan weer in de wanddoorvoer steken.



► Kunststof wartel weer op de wanddoorvoer draaien.

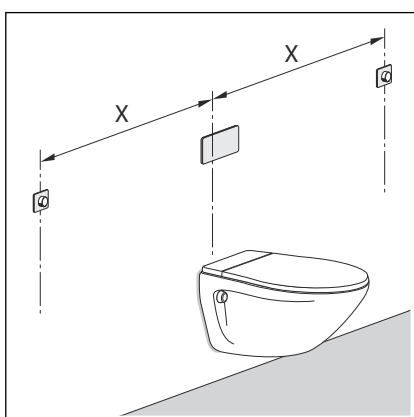


► Flexibele aansluitslang weer op de hoekstopkraan monteren (SW 19).

### 3.2.3 Optionele bedieningsvarianten voorbereiden

#### Afstandspoelbediening voorbereiden

Voor de voorbereiding van de afstandspoelbediening Visign for Public1 (model 8326.21) is de overeenkomstige mantelbuis nodig (meegeleverd met de afstandspoelbediening).



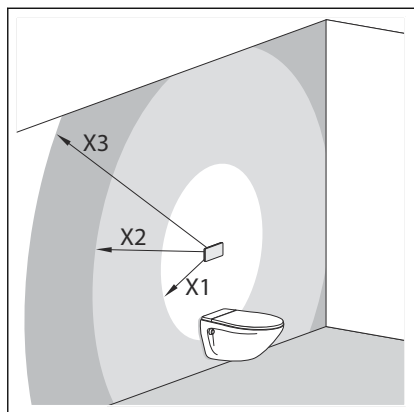
► Mantelbuis van de holle wand-inbouwdoos tot in het inbouwreservoir steken.

Afstand van de afstandspoelbediening tot het spoelreservoir (x)

- min. 1,0 m
- max. 1,7 m

#### Elektrische bediening voorbereiden

Voor de voorbereiding van de elektrische bediening (model 8350.31 of model 8350.32) is een overeenkomstige mantelbuis nodig (niet meegeleverd met de elektrische bediening).



- Mantelbuis van schakelaar resp. knop in het inbouwreservoir voeren om inbouwdoos en inbouwreservoir met elkaar te verbinden.

#### Positionering van netvoeding van het spoelreservoir

- X1= max. 0,75 m
- X2= max. 2,75 m met een verlengkabel, 1 x artikelnummer 628 505
- X3= max. 4,75 m met twee verlengkabels, 2 x artikelnummer 628 505

### 3.2.4 Spoelhoeveelheid instellen

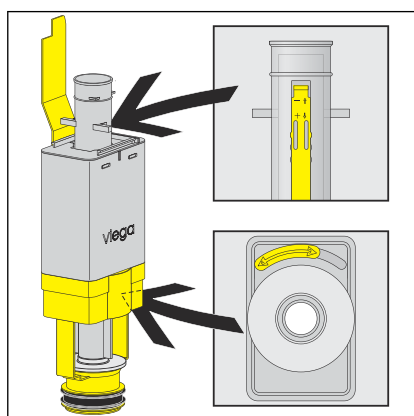


Bij de fabrieksinstelling van de doorspoelhoeveelheid is direct naspoelen mogelijk.

#### Kleine spoelbeurt

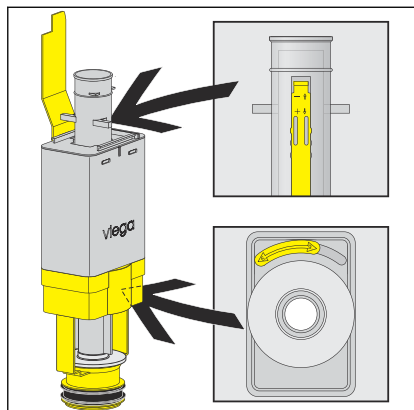
Het WC-element is fabrieksmatig op een kleine spoelbeurt van ca. 3 l ingesteld. De kleine spoelbeurt kan van ca. 3 l op ca. 2,5 l worden ingesteld.

- Afvoerventiel uit het inbouwreservoir uitbouwen.
- Schuifregelaar aan de zijkant van de overloopbuis op de gewenste kleine spoelbeurt schuiven:
  - Bovenste positie: ca. 2,5 l
  - Onderste positie: ca. 3 l



#### Grote spoelbeurt

Het WC-element is fabrieksmatig op een grote spoelbeurt van ca. 4,5 l ingesteld. De grote spoelbeurt kan op ca. 6 l worden ingesteld.



- Afvoerventiel uit het inbouwreservoir uitbouwen.
- Schuifregelaar onder het afvoerventiel op de gewenste grote spoelbeurt schuiven:
  - links: ca. 4,5 l
  - rechts: ca. 6 l

### 3.3 Reiniging en onderhoud

#### Reiniging

Schuurmiddelen en reinigingsmiddelen of desinfectiemiddelen met de volgende ingrediënten mogen **niet** worden gebruikt:

- Alcohol
- Ammoniak
- Zoutzuur
- Fosforzuur
- Azijnzuur

#### Reiniging en onderhoud van het inbouwreservoir

Het inbouwreservoir wordt met betrekking tot mechanische, chemische en fysische omstandigheden permanent belast.

Daarom moeten de componenten indien nodig worden gereinigd en de afdichtingen van afvoer en vulventiel worden vervangen.

In gebieden resp. regio's waar de waterhardheid op grond van verhoogde calcium- of magnesiumzouten zeer hoog is, kan er kalkaanslag aan de toe- en afvoerventielen ontstaan.

Afhankelijk van de mate van de aanslag moeten de ventielen worden vervangen.

### 3.4 Afvalverwijdering

Product en verpakking scheiden in de verschillende materiaalgroepen (bijv. papier, metalen, kunststoffen of non-ferrometalen) en volgens de nationaal geldende wetgeving afvoeren.





**Viega Nederland B.V.**

[info@viega.nl](mailto:info@viega.nl)

[viega.nl](http://viega.nl)

NL • 2022-08 • VPN170218

