

Gebruiksaanwijzing

Viega Eco Plus- urinoirhoেকেlement



voor urinoir met inbouwspoelsysteem, opname van de Visign-
afbouwset (handmatige en contactloze spoelbediening)

Model
8144

Bouwjaar (van)
09/2005

Inhoudsopgave

1	Over deze gebruiksaanwijzing	3
	1.1 Doelgroepen	3
	1.2 Markering van aanwijzingen	3
	1.3 Aanwijzing over deze taalversie	4
2	Productinformatie	5
	2.1 Normen en regelgevingen	5
	2.2 Beoogd gebruik	5
	2.2.1 Toepassingen	5
	2.3 Productbeschrijving	6
	2.3.1 Overzicht	6
	2.3.2 Compatibele componenten	6
	2.3.3 Geluidsisolatie	7
	2.3.4 Technische gegevens	7
3	Gebruik	9
	3.1 Montage-informatie	9
	3.1.1 Montagevoorwaarden	9
	3.1.2 Inbouwmaten	10
	3.1.3 Benodigd gereedschap	10
	3.2 Montage	11
	3.2.1 Urinoirelement monteren	11
	3.3 Afvalverwijdering	21

1 Over deze gebruiksaanwijzing

Voor dit document gelden auteursrechten, meer informatie hierover kunt u vinden op viega.com/legal.

1.1 Doelgroepen

De informatie in deze handleiding is bestemd voor de volgende groepen personen:

- Verwarmings- en sanitairinstallateurs resp. voor geïnstrueerd vakpersoneel
- Droogbouwers

Personen die niet over de opleiding resp. de kwalificatie beschikken, is de montage, installatie en eventueel het onderhoud van dit product niet toegestaan. Deze beperking geldt niet voor eventuele aanwijzingen voor de bediening.

Bij de installatie van Viega producten moeten de algemeen erkende regels van de techniek en de Viega gebruiksaanwijzingen in acht worden genomen.

1.2 Markering van aanwijzingen

Teksten van waarschuwingen en aanwijzingen zijn afgezet tegen de verdere tekst en extra gemarkeerd met bijbehorende pictogrammen.



GEVAAR!

Dit symbool waarschuwt voor mogelijk levensgevaarlijk letsel.



WAARSCHUWING!

Dit symbool waarschuwt voor mogelijk ernstig letsel.



VOORZICHTIG!

Dit symbool waarschuwt voor mogelijk letsel.



AANWIJZING!

Dit symbool waarschuwt voor mogelijke materiële schade.



Opmerkingen leveren aanvullende nuttige tips.

1.3 Aanwijzing over deze taalversie

Deze gebruiksaanwijzing bevat belangrijke informatie over product resp. systeemkeuze, montage en inbedrijfstelling, alsmede over het beoogd gebruik en zo nodig over onderhoudsmaatregelen. Deze informatie over producten, de eigenschappen en technische handleiding ervan is gebaseerd op de momenteel geldende normen in Europa (bijv. EN) en/of in Duitsland (bijv. DIN/DVGW).

Sommige passages in de tekst kunnen verwijzen naar technische voorschriften in Europa/Duitsland. Deze moeten voor andere landen als adviezen gelden, als daar geen overeenkomstige nationale eisen bestaan. De overeenkomstige nationale wetten, standaards, voorschriften, normen en andere technische voorschriften hebben prioriteit boven de Duitse/Europese richtlijnen in deze handleiding: de hier beschreven informatie is niet bindend voor andere landen en gebieden en dienen, zoals gezegd, enkel als ondersteuning.

2 Productinformatie

2.1 Normen en regelgevingen

De volgende normen en regelgevingen zijn van toepassing op Duitsland / Europa. Nationale regelgevingen vindt u op de betreffende website van het land onder viega.nl/normen.

Regelgeving uit de paragraaf: toepassingen / montagevoorwaarden

Geldigheidsgebied / Aanwijzing	Voor Duitsland geldende regelgeving
Geschikte gemetselde wanden	EN 1996-1-1
Geschikte betonwanden	DIN 1045
Geschikte staanderconstructies	DIN 18183

Regelgeving uit de paragraaf: geluidsisolatie

Geldigheidsgebied / Aanwijzing	Voor Duitsland geldende regelgeving
Geïmplementeerde eisen voor geluidsisolatie	DIN 4109
Geïmplementeerde eisen voor geluidsisolatie	DIN 4109 (bijlage 2)
Geïmplementeerde eisen voor geluidsisolatie	VDI 4100 SSt I-SSt II

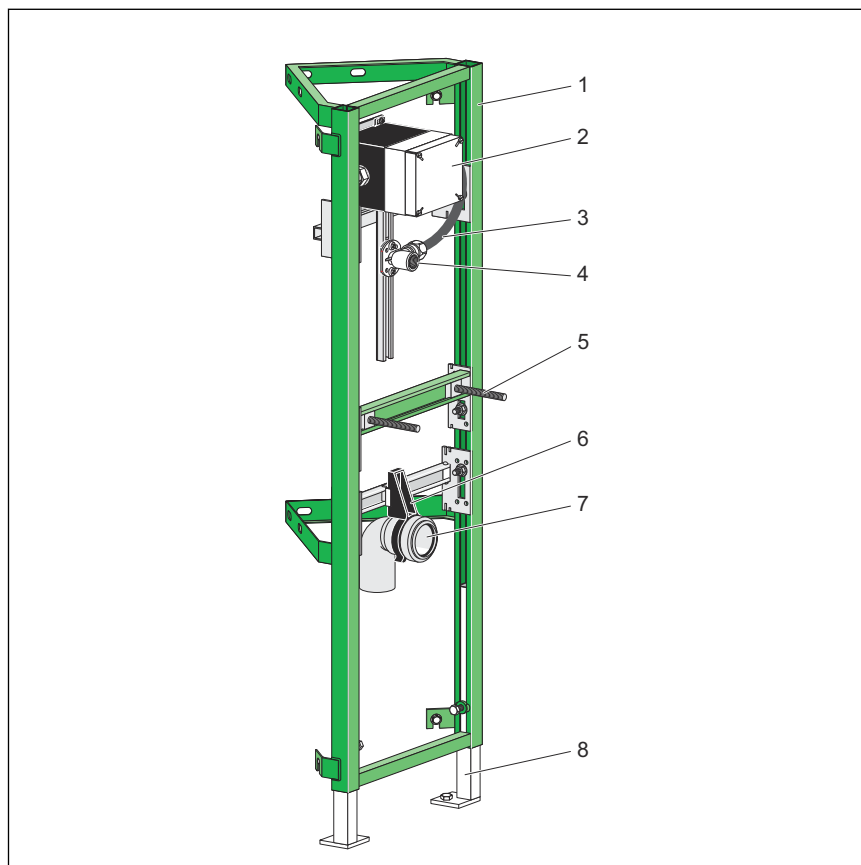
2.2 Beoogd gebruik

2.2.1 Toepassingen

Het Viega Eco Plus-urinoirhoekelement is geschikt voor de montage aan gemetselde wandconstructies en staanderconstructies volgens de regelgeving in paragraaf 4.2 „Regelgeving uit de paragraaf: toepassingen / montagevoorwaarden” op pagina 5.

2.3 Productbeschrijving

2.3.1 Overzicht



Afb. 1: Componenten

- 1 - Viega Eco Plus-element
- 2 - Urinoirspoelsysteem
- 3 - Watertoevoer
- 4 - Muurplaat Rp ½
- 5 - Draadstangen voor bevestiging van sanitair object
- 6 - Houder voor afvoerbocht
- 7 - Afvoerbocht
- 8 - Verstelvoeten

2.3.2 Compatibele componenten

Compatibele bedieningsplaten

Product	Omschrijving	Model
Visign for Style	Bedieningsplaat Visign for Style 10	8315.2
	Bedieningsplaat Visign for Style 11	8331.2

Product	Omschrijving	Model
Visign for More	Bedieningsplaat Visign for Style 12	8332.2
	Bedieningsplaat Visign for Style 13	8333.2
	Bedieningsplaat Visign for Style 14	8334.2
	Bedieningsplaat Visign for More 100	8352.2
	Afstandspoelbedie- ning Visign for More 100	8351.65
	Bedieningsplaat Visign for More 102	8353.2
	Bedieningsplaat Visign for More 103	8355.2
	Afstandspoelbedie- ning Visign for More 103	8355.65
Visign for Public	Bedieningsplaat Visign for More 104	8354.2
	Bedieningsplaat Visign for Public	8326.2
	Afstandspoelbedie- ning Visign for Public	8326.55
	Afstandspoelbedie- ning Visign for Public	8326.65
	Afdekplaat Visign for Public	8326.7

2.3.3 Geluidsisolatie

Het urinoirelement voldoet aan de in paragraaf 4 „Regelgeving uit de paragraaf: geluidsisolatie” op pagina 5 genoemde eisen voor geluidsisolatie.

2.3.4 Technische gegevens

Het product heeft de volgende technische gegevens:

Afvoerbocht	DN 50
Armaturaansluiting	Rp ½

bouwhoogte	Artikel 556 975 – 1130 mm Artikel 611 941 – 1300 mm
Maximale hoogte van de urinoir- toevoer vanaf bovenkant afge- werkte vloer	880 mm

3 Gebruik

3.1 Montage-informatie

3.1.1 Montagevoorwaarden

Geschikte wanden

Het Viega urinoirelement is geschikt voor de montage aan gemetselde wandconstructies en staanderconstructies volgens de regelgeving in paragraaf [↗](#) „Regelgeving uit de paragraaf: toepassingen / montagevoorwaarden” op pagina 5.

Het urinoirelement mag alleen aan vlakke wandoppervlakken worden gemonteerd.

Bouwhoogte

Bij de bouwhoogte moet de ingetekende hoogte van de bovenkant afgewerkte vloer worden aangehouden.



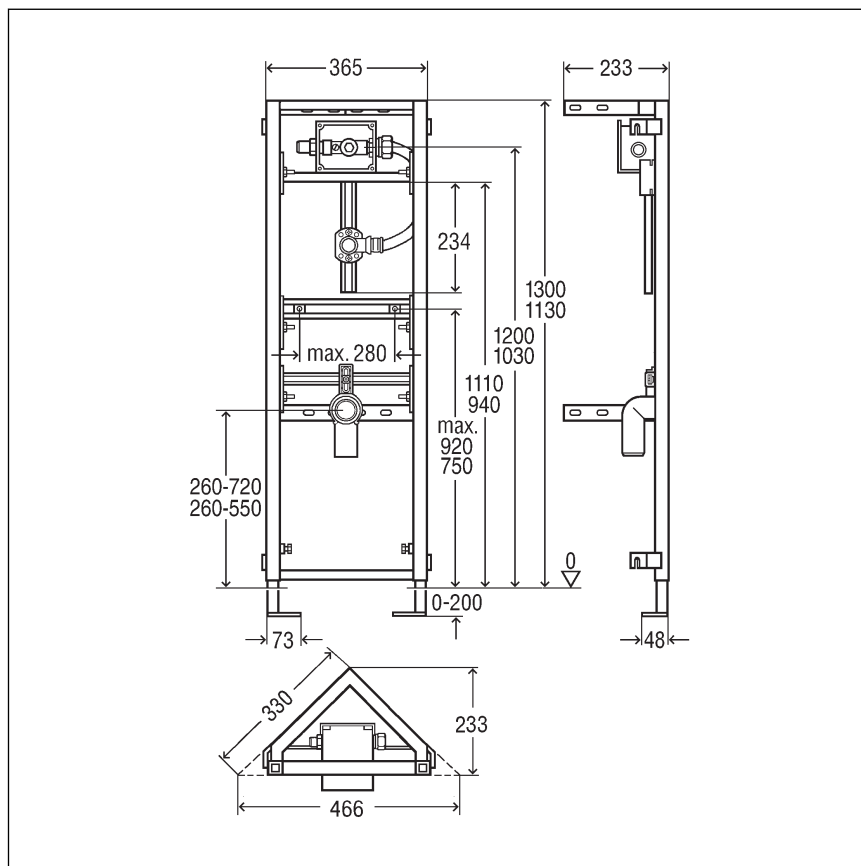
De maximale hoogte van de urinoirtoevoer vanaf bovenkant afgewerkte vloer = 880 mm.

Bediening

Het urinoirelement kan met een afstandsbediening of met een handmatige bediening worden uitgebreid, [↗](#) Hoofdstuk 2.3.2 „Compatibele componenten” op pagina 6.

De desbetreffende bedieningsvariant moet worden voorbereid alvorens het urinoirelement wordt bekleed en betegeld.

3.1.2 Inbouwmaten



Afb. 2: Afmetingen

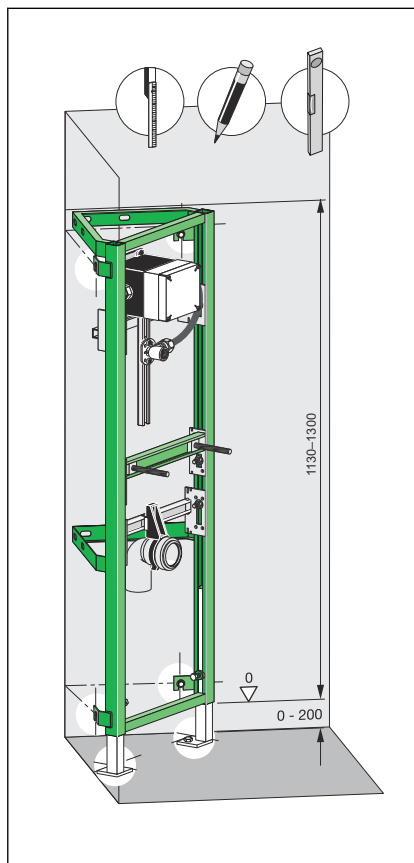
3.1.3 Benodigd gereedschap

- Boormachine met 10-mm-boor
- Ratel met dopsleutels: 13 mm / 17 mm

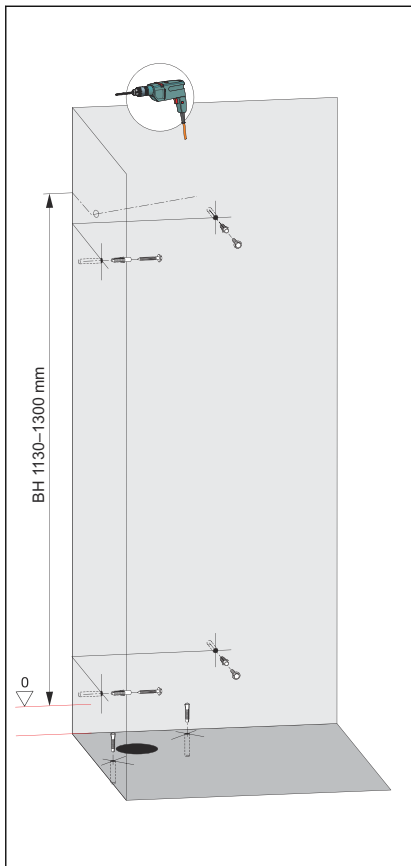
3.2 Montage

3.2.1 Urinoirelement monteren

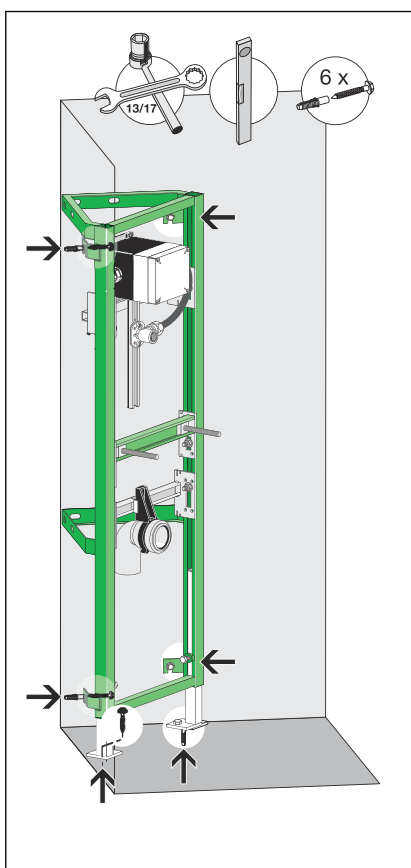
Montage in een hoek (ca. 90°)



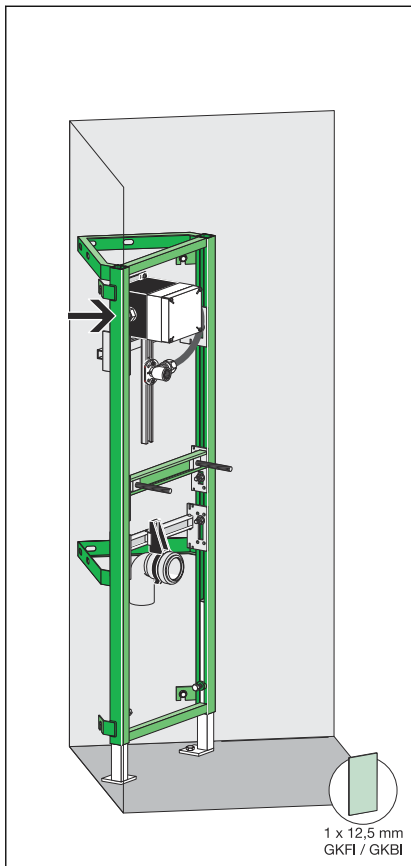
- WC-element op bouwhoogte brengen.
Het element is traploos verstelbaar van 1130–1300 mm.
- Element uitlijnen.
- Boorgaten tekenen.



- Gaten voor de wandbevestiging en de voetsteunen boren.
- Pluggen (10 mm) in de wand/vloer slaan.

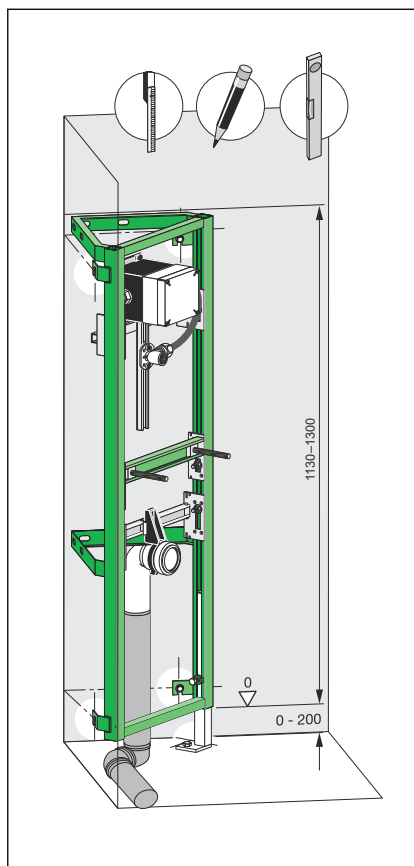


- WC-element aan de wand en in de vloer vastschroeven (SW 13 / 17).

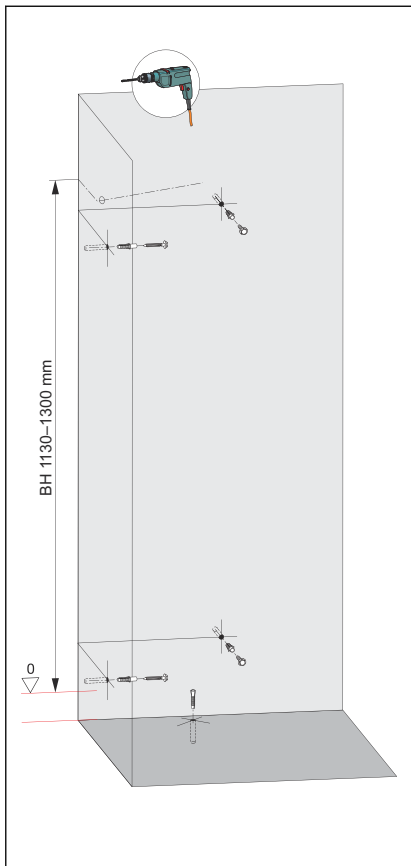


- Water- en afvoerbuis aansluiten.
- Element met een laag GKFI-platen (1x12,5 mm) beplaten.

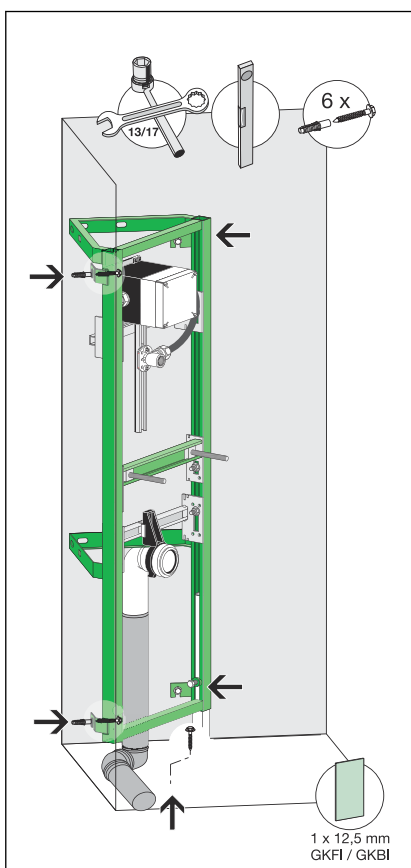
WC-montage in een hoek (ca. 90°) met schutbord naar de afvoerbuis



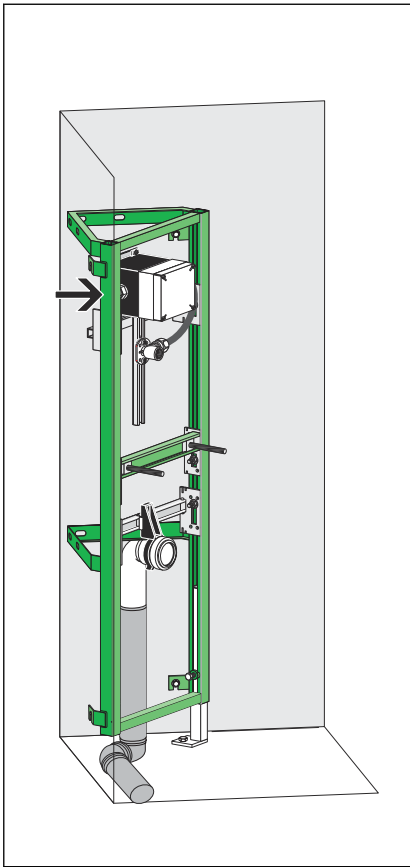
- WC-element op bouwhoogte brengen.
Het element is traploos verstelbaar van 1130–1300 mm.
- Op de plaats van de afvoerbuis de voetsteunen verwijderen.
- Element uitlijnen.
- Boorgaten tekenen (5 wandbevestigingen en een voetsteun).



- Gaten voor de wandbevestiging en de voetsteunen boren.
- Pluggen (10 mm) in de wand/vloer slaan.

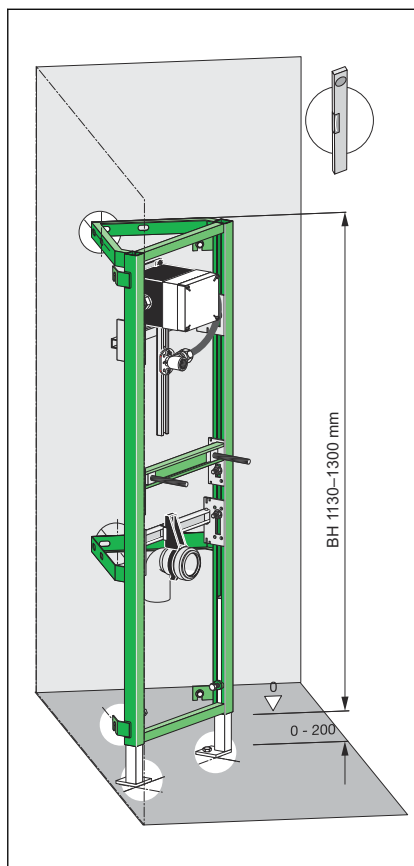


- WC-element aan de wand en in de vloer vastschroeven (SW 13 / 17).

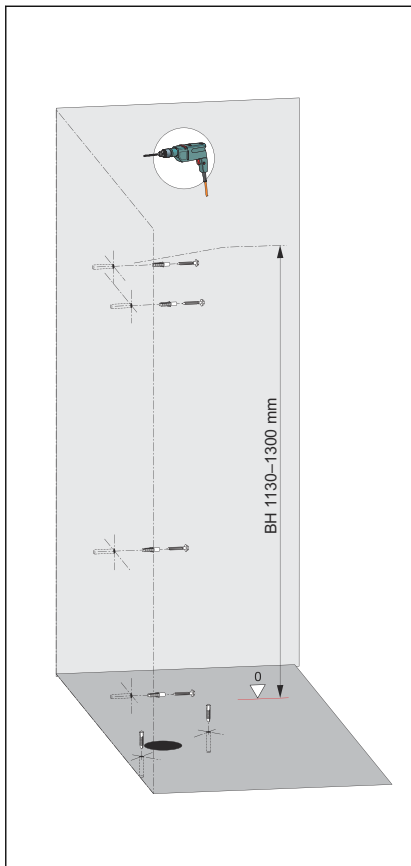


- Water- en afvoerbuis aansluiten.
- Element met een laag GKFI-platen (1x12,5 mm) beplaten.

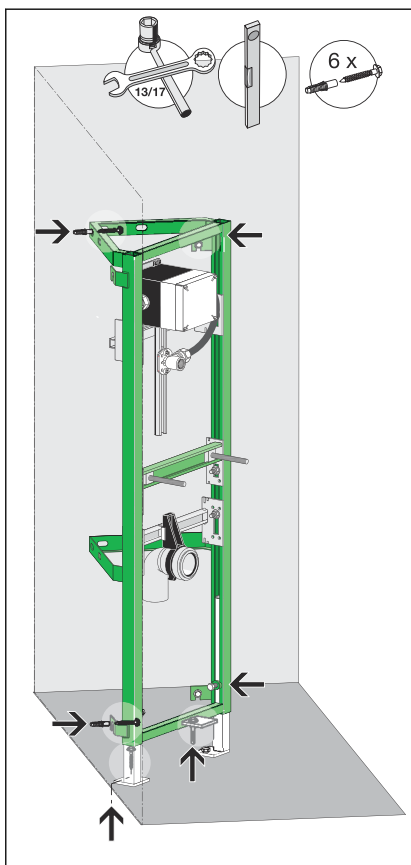
WC-montage aan een wand (enkelzijdige bevestiging)



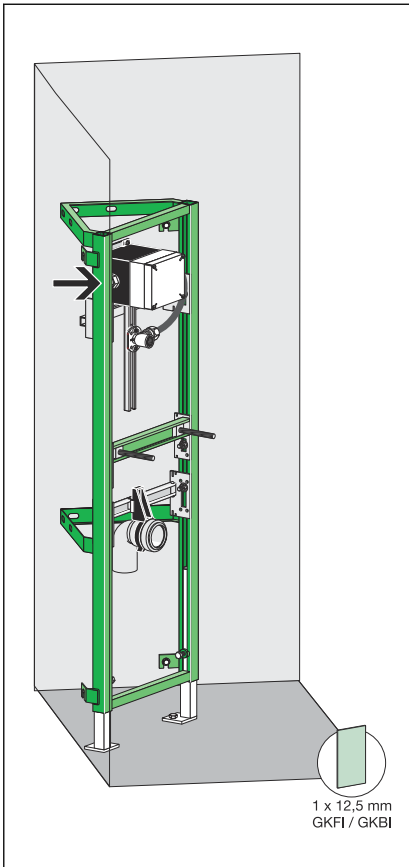
- WC-element op bouwhoogte brengen.
Het element is traploos verstelbaar van 1130–1300 mm.
- Element uitlijnen.
- Boorgaten tekenen (4 wandbevestigingen en twee voetsteunen).



- Gaten voor de wandbevestiging en de voetsteunen boren.
- Pluggen (10 mm) in de wand en de vloer slaan.

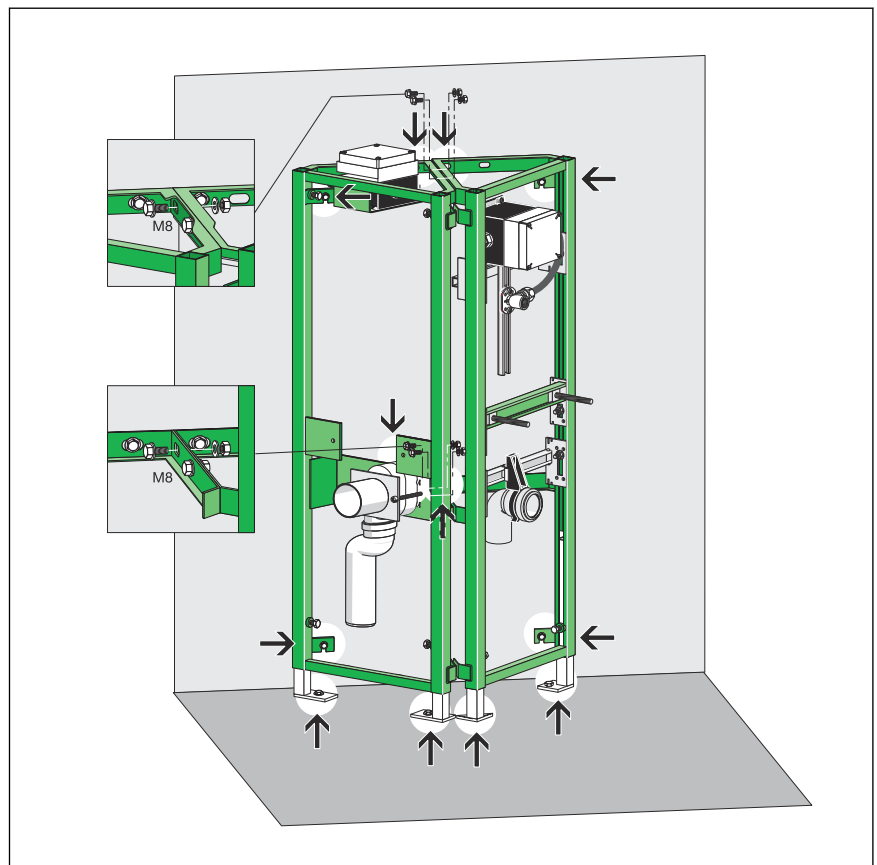


- WC-element aan de wand en in de vloer vastschroeven (SW 13).



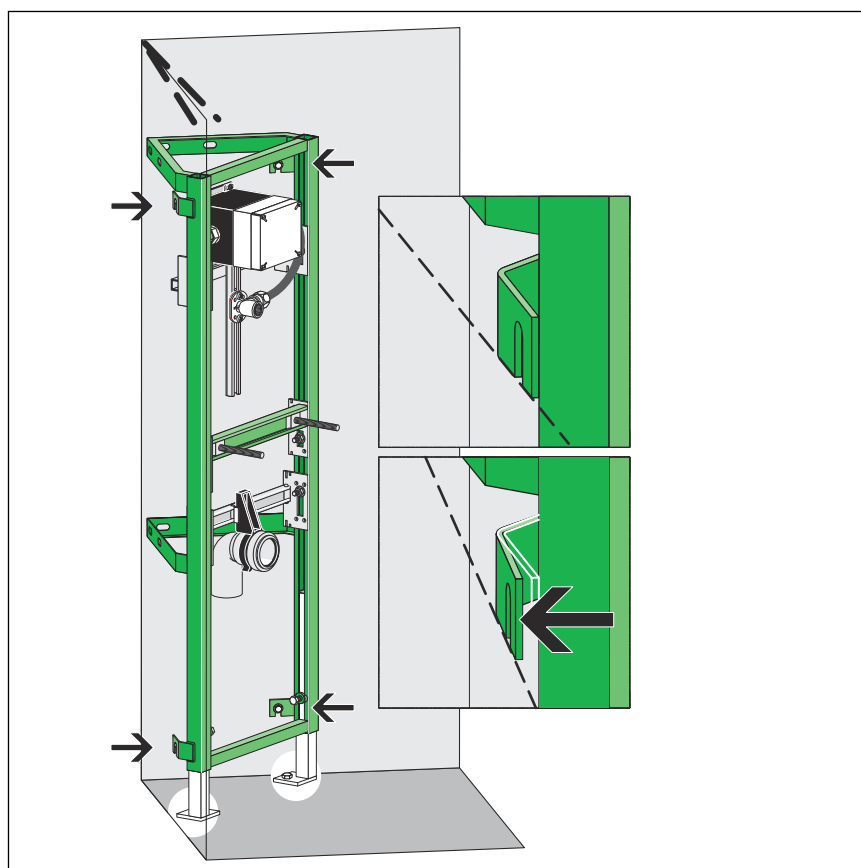
- Water- en afvoerbuis aansluiten.
- Element met een laag GKFI-platen (1x12,5 mm) beplaten.

Seriemontage van hoekelementen



- Elementen op bouwhoogte brengen.
Het element is traploos verstelbaar van 1130–1300 mm.
- Elementen uitlijnen.
- Boorgaten tekenen (elk 4 wandbevestigingen en twee voetsteunen).
- Gat voor de wandbevestiging en de voetsteunen boren.
- Pluggen (10 mm) in de wand en de vloer slaan.
- WC-elementen aan de wand, in de vloer en aan elkaar vastschroeven (SW 13).
- Water- en afvoerbuïs aansluiten.
- Hoekelementen met een laag gipsvezelplaten (1x12,5 mm) beplaten.

Montage in een hoek > 90°



- WC-element op bouwhoogte brengen.
Het element is traploos verstelbaar van 1130–1300 mm.
- Element uitlijnen.
- Boorgaten tekenen (4 wandbevestigingen en twee voetsteunen).
- Gat voor de wandbevestiging en de voetsteunen boren.
- Pluggen (10 mm) in de wand en de vloer slaan.
- WC-element aan de wand en in de vloer vastschroeven (SW 13).
- Water- en afvoerbuï aansluiten.
- Element met een laag GKFI-platen (1x12,5 mm) beplaten.

3.3 Afvalverwijdering

Product en verpakking scheiden in de verschillende materiaalgroepen (bijv. papier, metalen, kunststoffen of non-ferrometalen) en volgens de nationaal geldende wetgeving afvoeren.



Viega Nederland B.V.

info@viega.nl

viega.nl

NL • 2022-08 • VPN170202

