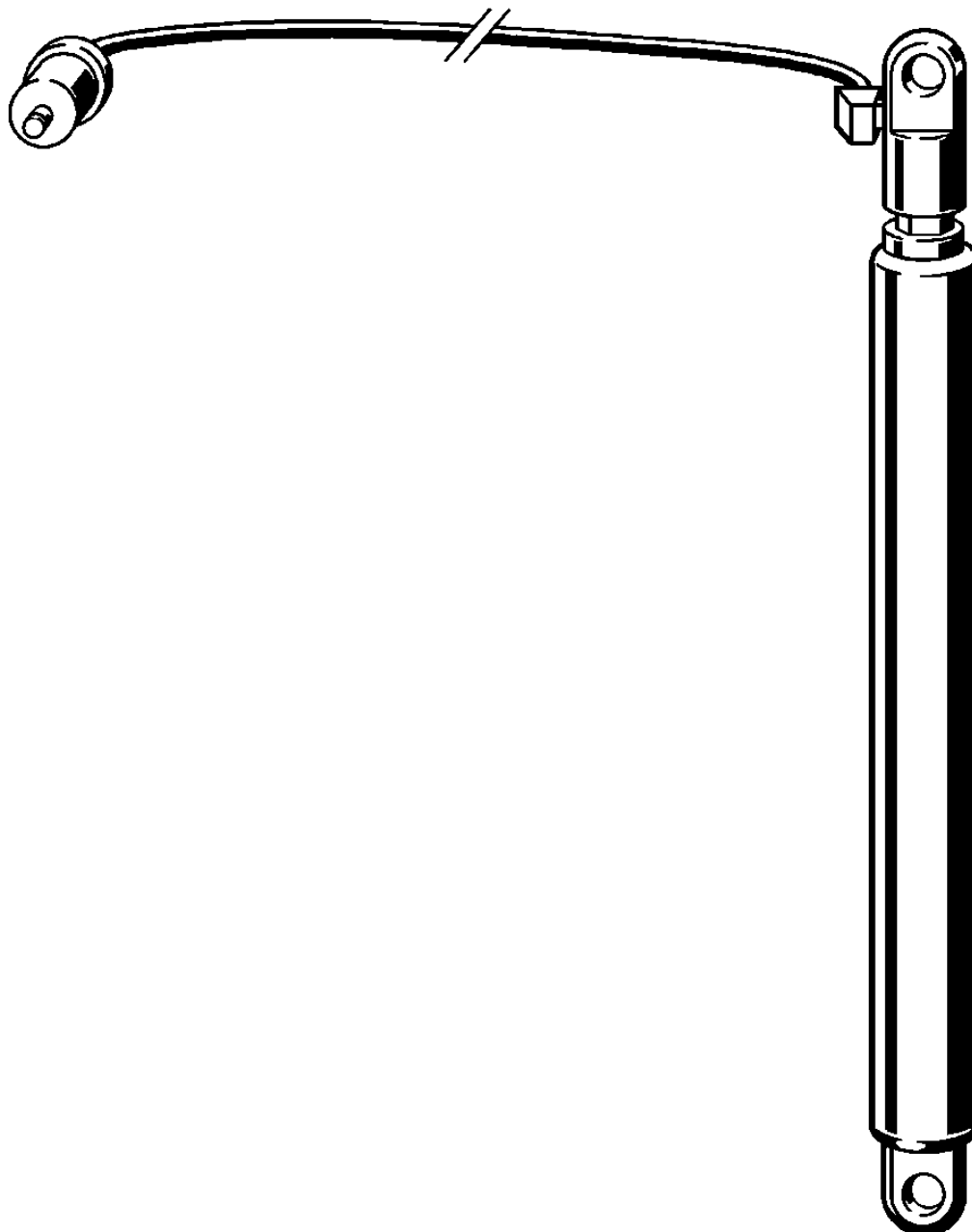


Gebruiksaanwijzing

Viega gasdrukveer



alleen in combinatie met Viega Eco Plus wastafelelement
8164.21

Model
8172.1

Bouwjaar (van)
10/2015

Inhoudsopgave

1	Over deze gebruiksaanwijzing	3
	1.1 Doelgroepen	3
	1.2 Markering van aanwijzingen	3
2	Productinformatie	5
	2.1 Beoogd gebruik	5
	2.1.1 Toepassingen	5
3	Gebruik	6
	3.1 Montage-informatie	6
	3.1.1 Benodigd gereedschap	6
	3.2 Montage	6
	3.2.1 Gasdrukveer vervangen	6
	3.2.2 Gasdrukveer voor afvalverwijdering voorbe- reiden	10
	3.3 Verwijdering	12

1 Over deze gebruiksaanwijzing

Voor dit document gelden auteursrechten, meer informatie hierover kunt u vinden op viega.com/legal.

1.1 Doelgroepen

De informatie in deze handleiding is bestemd voor de volgende groepen personen:

- Verwarmings- en sanitairinstallateurs resp. voor geïnstrueerd technisch personeel

Personen die niet over de opleiding resp. de kwalificatie beschikken, is de montage, installatie en eventueel het onderhoud van dit product niet toegestaan. Deze beperking geldt niet voor eventuele aanwijzingen voor de bediening.

Bij de installatie van Viega producten moeten de algemeen erkende regels van de techniek en de Viega gebruiksaanwijzingen in acht worden genomen.

1.2 Markering van aanwijzingen

Teksten van waarschuwingen en aanwijzingen zijn afgezet tegen de verdere tekst en extra gemarkeerd met bijbehorende pictogrammen.



GEVAAR!

Dit symbool waarschuwt voor mogelijk levensgevaarlijk letsel.



WAARSCHUWING!

Dit symbool waarschuwt voor mogelijk ernstig letsel.



VOORZICHTIG!

Dit symbool waarschuwt voor mogelijk letsel.



AANWIJZING!

Dit symbool waarschuwt voor mogelijke materiële schade.



Opmerkingen leveren aanvullende nuttige tips.

2 Productinformatie

2.1 Beoogd gebruik

2.1.1 Toepassingen

De gasdrukveer is uitsluitend geschikt voor het in hoogte verstelbare Viega Eco Plus-wastafelelement (model 8164.21). De gasdrukveer met hydraulische activering is bestemd voor het omhoog en omlaag bewegen van de wastafelkeramiek.

3 Gebruik

3.1 Montage-informatie

3.1.1 Benodigd gereedschap

Voor de montage is het volgende gereedschap nodig:

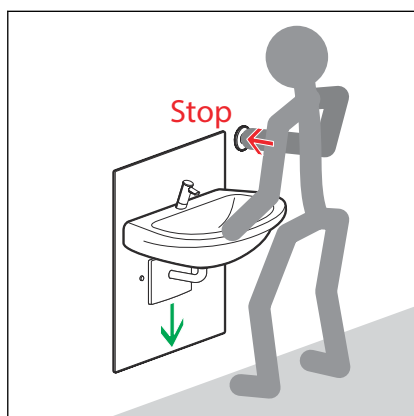
- Steeksleutel 19 mm
- Inbussleutel: 5 mm
- Voor de voorbereiding tot afvalverwijdering: boormachine met 2- of 3-mm-boor

3.2 Montage

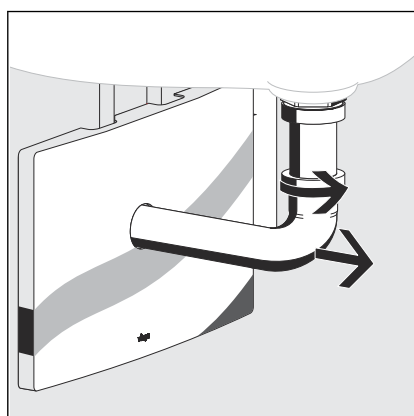
3.2.1 Gasdrukveer vervangen

Het model vervangt bij defecten de ingebouwde gasdrukveer.

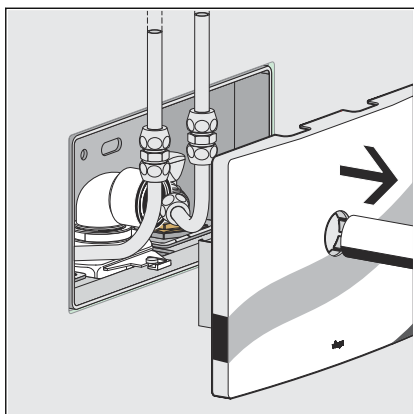
Ga als volgt te werk:



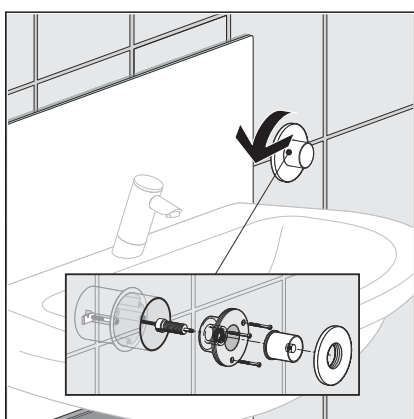
- Wastafelkeramiek ontgrendelen en in de onderste positie weer vergrendelen.



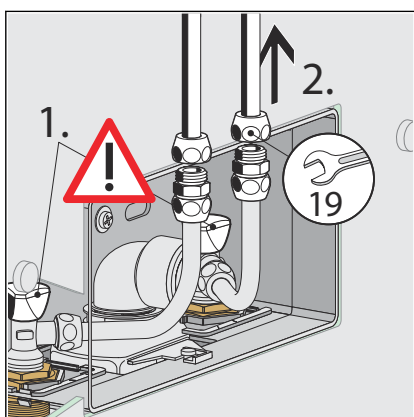
- Afvoerbocht van het wastafelkeramiek demonteren.



- Afdekplaat van de inbouw-aansluitbox en afvoerbocht uit de sifon demonteren.

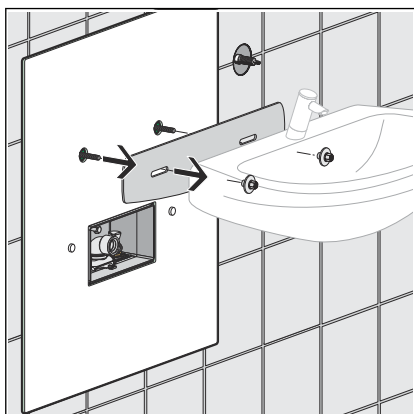


- Bedieningseenheid als volgt demonteren:
 - Rozet afdraaien.
 - Bedieningsknop van de hydraulische cilinder draaien.
 - Schroeven van de huls losdraaien.
 - Huls van de hydraulische cilinder draaien.

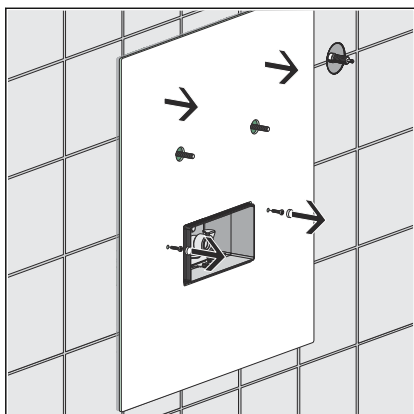


- Hoekstopkraan in de inbouw-aansluitbox sluiten en aansluitend knelkoppeling losdraaien (SW 19).

AANWIJZING! Er kan water uitstromen! Hoekstopkranen sluiten.

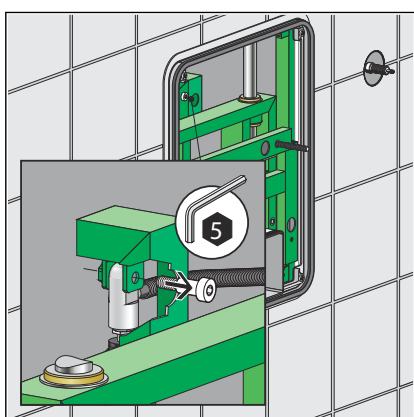


- Wastafelkeramiek en wastafelkeramiek demonteren.

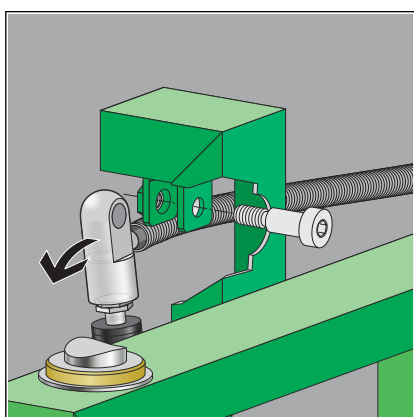


VOORZICHTIG! Verwondingsgevaar door breuk - de afdekplaat is breekbaar. Voorzichtig verwijderen.

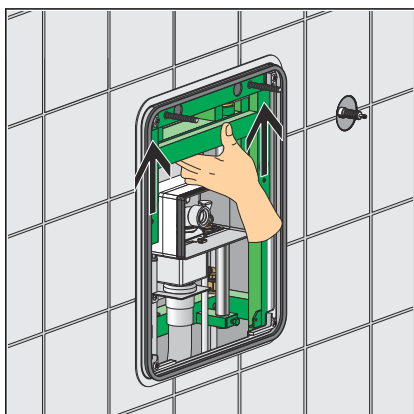
- Kappen en schroeven van de afdekplaat demonteren en afdekplaat van het element nemen.



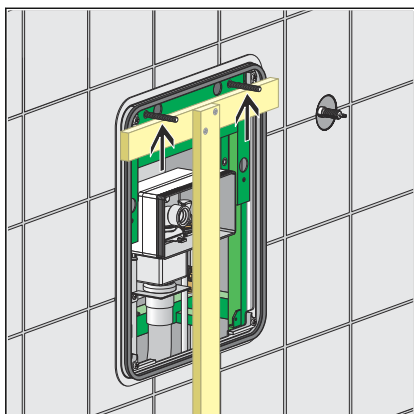
- Inbusschroef (5 mm) bij de kop van de gasdrukveer losmaken en demonteren.



- Gasdrukveer zijdelings eruit zwenken.

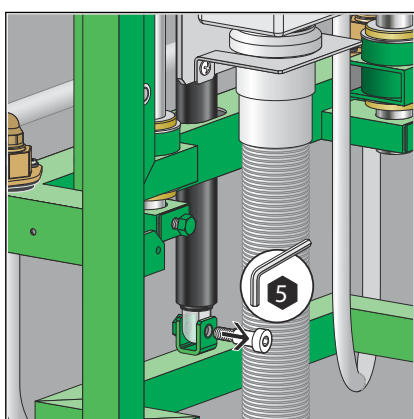


- Drager in de bovenste positie drukken.

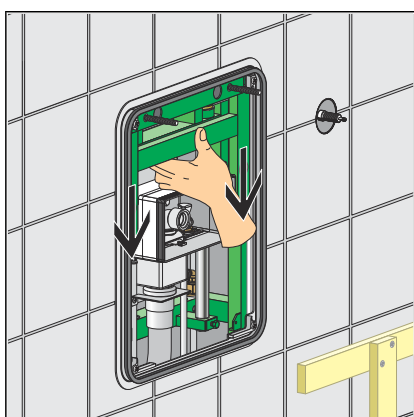


- Ter plaatse een steun onder de draadbouten van de wastafelbevestiging plaatsen, zodat de drager niet in de onderste positie kan vallen.

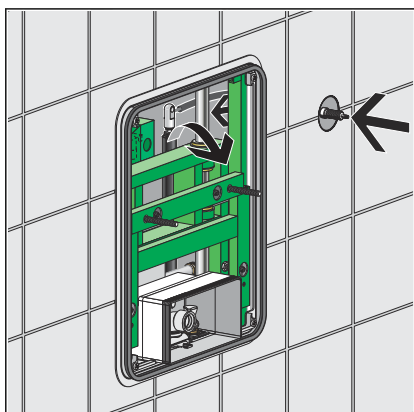
VOORZICHTIG! Knelgevaar! Een niet-beveiligde drager zal omlaag vallen.



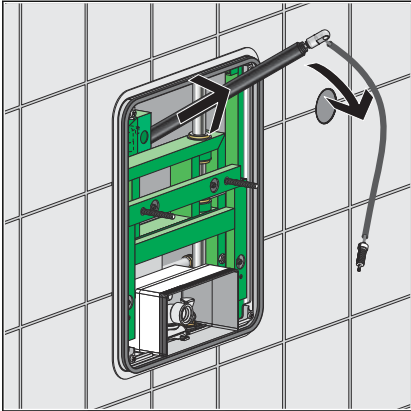
- Onderste inbusschroef (5 mm) van de gasdrukveer losmaken en demonteren en daarbij de flexibele afvoerbocht naar de zijkant drukken.



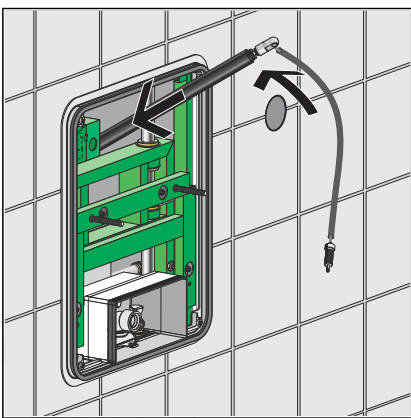
- Ter plaatse steun verwijderen een drager met de hand langzaam omlaag laten zakken.



- Gasdrukveer in de voorwand naar boven uit de geleiding tillen.



- Gasdrukveer uit de voorwand verwijderen.



- Nieuwe gasdrukveer aanbrengen en alle componenten weer monteren.

3.2.2 Gasdrukveer voor afvalverwijdering voorbereiden



WAARSCHUWING! **Gevaar voor letsel door hoge druk**

Het gas in de gasdrukveer staat onder hoge druk. Bij onvakkundige afvoer bestaat gevaar voor letsel door wegvliegende metalen splinters en olie. Voor het vakkundig omlaag brengen absoluut de volgende voorzorgsmaatregelen in acht nemen.

Voor de demontage:

- Geen personen in het verlengde van de apparaatas. Zuigerstang kan in geval van een storing niemand raken.
- Uiteinden niet verwijderen.
- In geen geval een draaibank gebruiken.
- Oog-/gezichtsbescherming en kledingbescherming aanbrengen.

Neem in geval van twijfel contact op met uw Viega servicecenter.



Het gas zelf is onschadelijk.

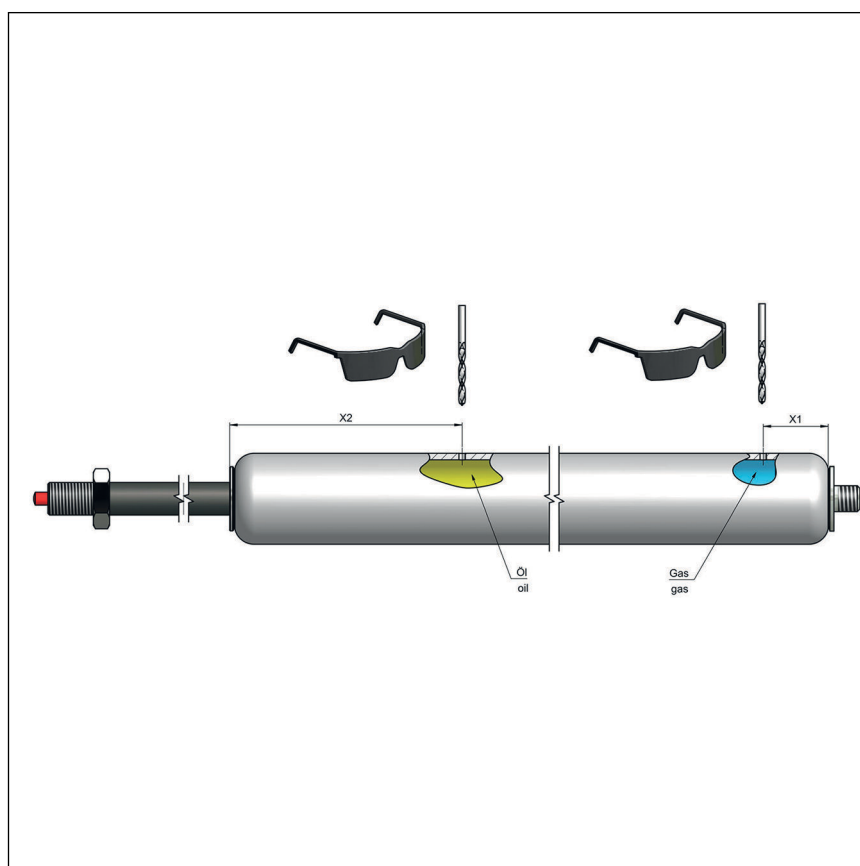
Gas en olie aftappen

Om de gasdrukveer drukloos te maken en zonder olie af te kunnen voeren, moet de houder op twee plaatsen worden ingeboord. De boorpunten X1 en X2 variëren afhankelijk van de diameter van de zuigerstang en de cilinder.

Diameter (mm) zuigerstang/cilinder	X1 (mm)	X2 (mm)
8/19; 8/22; 10/22	20	30
8/28; 10/28; 14/28	40	35
10/40; 14/40	40	55

► Gasdrukveer uitschuiven.

GEVAAR! Ogen, gezicht en lichaam beschermen tegen het boren en boorgat afdekken.



Afb. 1: Gas en olie aftappen

- Met boor 2 - 3 mm bij punt X1 langzaam opboren tot het gas ontsnapt.
 - ◇ Als gevolg van de hoge binnendruk kunnen ook metalen splinters en olie wegspuiten.
- Met boor 2 - 3 mm bij punt 2 langzaam opboren, tot de druk daalt en de olie bereikbaar is.
- Olie in een geschikte container gieten.

- Nu kan de zuigerstang gemakkelijk met de hand worden bewogen. Is dat niet mogelijk, handeling herhalen.
- ▶ Zo nodigde metalen cilinder doorzagen.
- Nu kunnen de afzonderlijke onderdelen worden afgevoerd.

3.3 Verwijdering

Product en verpakking scheiden in de verschillende materiaalgroepen (bijv. papier, metalen, kunststoffen of non-ferrometalen) en volgens de nationaal geldende wetgeving afvoeren.



Viega Nederland B.V.

info@viega.nl

viega.nl

NL • 2022-08 • VPN150209

