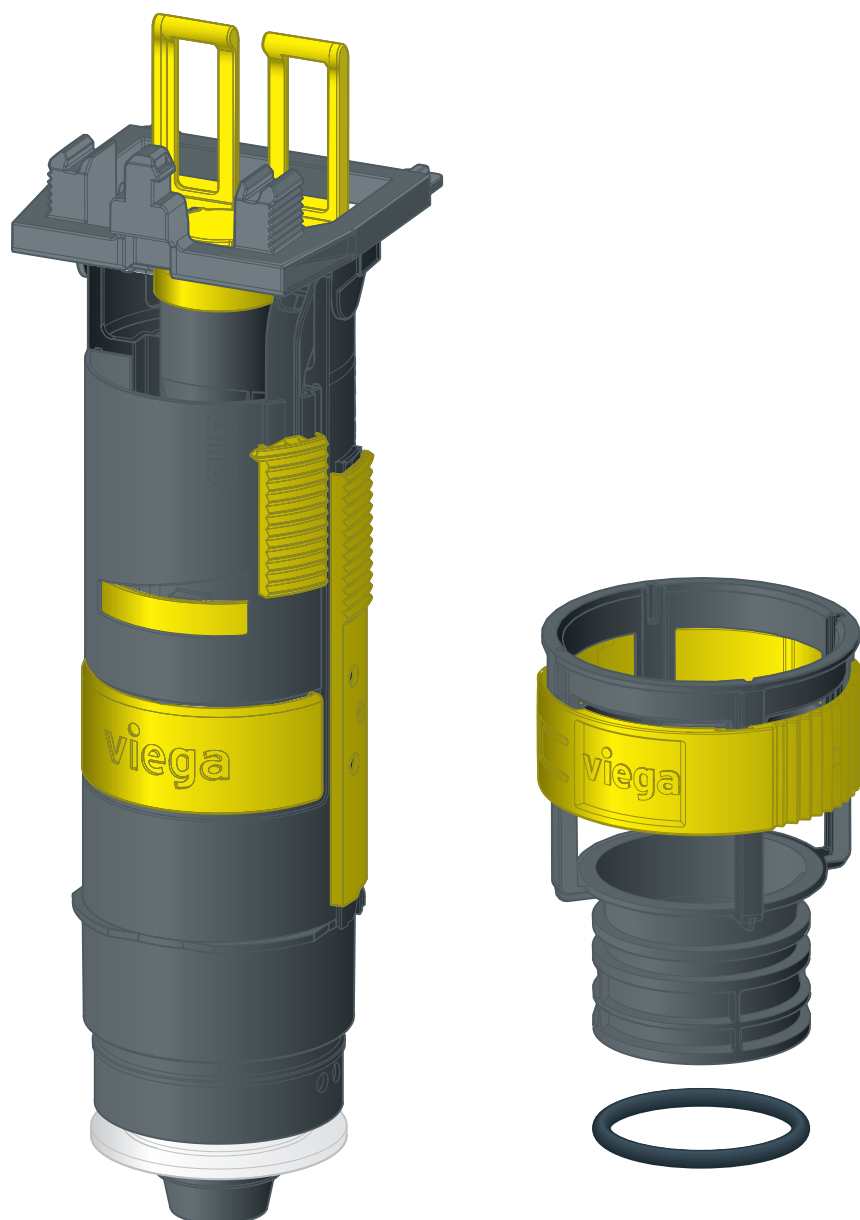


# Gebruiksaanwijzing

## Afvoerventielset



voor tweehoeveelheden-spoeltechniek, spoelbediening van voren of van boven, inbouwreservoir 3H, inbouwreservoir 3L

**Model**  
8580.1

**Bouwjaar (van)**  
05/0220

**viega**

# Inhoudsopgave

<b>1</b>	<b>Over deze gebruiksaanwijzing</b>	<b>3</b>
	1.1 Doelgroepen	3
	1.2 Markering van aanwijzingen	3
	1.3 Aanwijzing over deze taalversie	4
<b>2</b>	<b>Productinformatie</b>	<b>5</b>
	2.1 Toepassingen	5
	2.2 Overzicht	5
<b>3</b>	<b>Gebruik</b>	<b>6</b>
	3.1 Montage	6
	3.1.1 Afvoerventielset vervangen	6
	3.2 Afvalverwijdering	10

# 1 Over deze gebruiksaanwijzing

## 1.1 Doelgroepen

De informatie in deze handleiding is bestemd voor de volgende personen:

- Verwarmings- en sanitairinstallateurs resp. voor geïnstrueerd vakpersoneel

Voor personen die niet over bovenstaande opleiding of kwalificatie beschikken, is het niet toegestaan om dit product te monteren, installeren of onderhouden. Deze beperking geldt niet voor eventuele aanwijzingen voor de bediening.

Bij de inbouw van Viega producten moeten de algemeen erkende regels van de techniek en de Viega gebruiksaanwijzingen in acht worden genomen.

## 1.2 Markering van aanwijzingen

Teksten van waarschuwingen en aanwijzingen zijn afgezet tegen de verdere tekst en extra gemarkeerd met bijbehorende pictogrammen.



### **GEVAAR!**

Waarschuwt voor mogelijk levensgevaarlijk letsel.



### **WAARSCHUWING!**

Waarschuwt voor mogelijk ernstig letsel.



### **VOORZICHTIG!**

Waarschuwt voor mogelijk letsel.



### **AANWIJZING!**

Waarschuwt voor mogelijke materiële schade.



Aanvullende aanwijzingen en tips.

### 1.3 Aanwijzing over deze taalversie

Deze gebruiksaanwijzing bevat belangrijke informatie over product resp. systeemkeuze, montage en inbedrijfstelling, alsmede over het beoogd gebruik en zo nodig over onderhoudsmaatregelen. Deze informatie over producten, de eigenschappen en technische handleiding ervan is gebaseerd op de momenteel geldende normen in Europa (bijv. EN) en/of in Duitsland (bijv. DIN/DVGW).

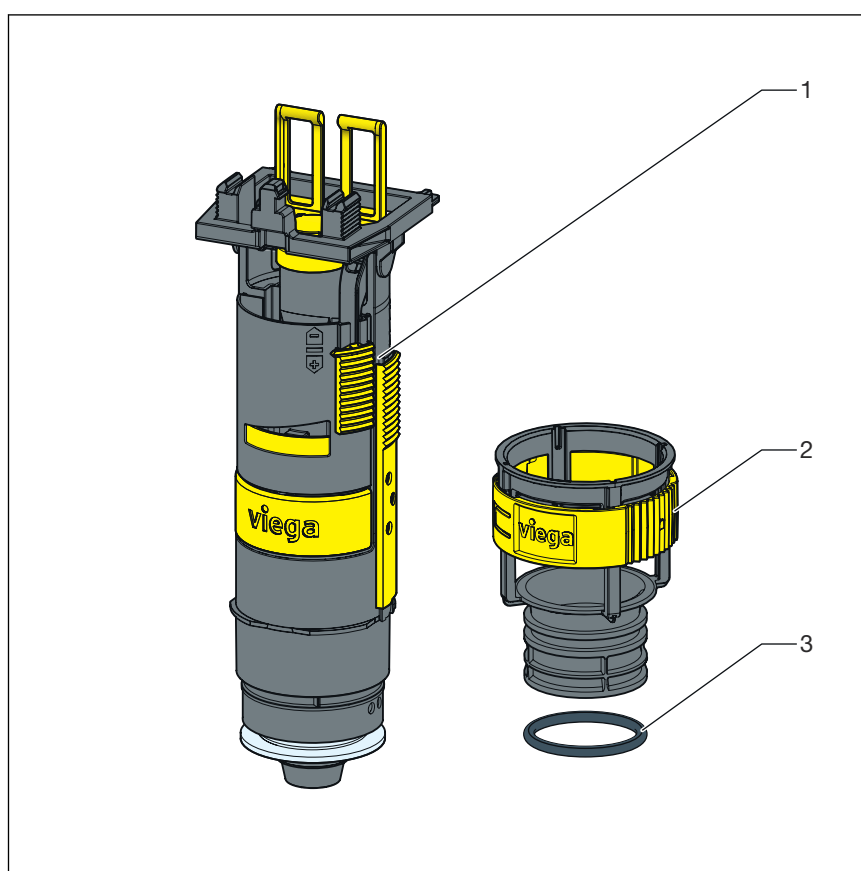
Sommige passages in de tekst kunnen verwijzen naar technische voorschriften in Europa/Duitsland. Deze voorschriften gelden voor andere landen als adviezen, als daar geen overeenkomstige nationale eisen bestaan. De overeenkomstige nationale wetten, standaards, voorschriften, normen en andere technische voorschriften hebben prioriteit boven de Duitse/Europese richtlijnen in deze handleiding: de hier beschreven informatie is niet bindend voor andere landen en gebieden en dienen, zoals gezegd, enkel als ondersteuning.

## 2 Productinformatie

### 2.1 Toepassingen

De afvoerventielset is geschikt voor de inbouwreservoirs 3H en 3L.

### 2.2 Overzicht



**Afb. 1: Afvoerventielset**

- 1 Afvoerventiel
- 2 Aftapventielhouder
- 3 Afdichting

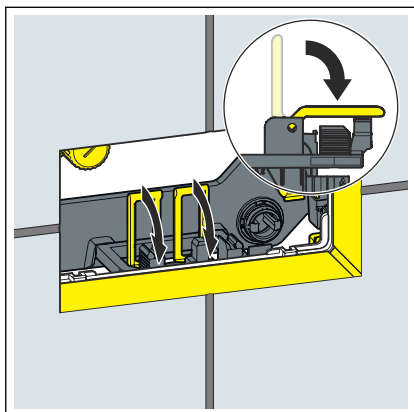
## 3 Gebruik

### 3.1 Montage

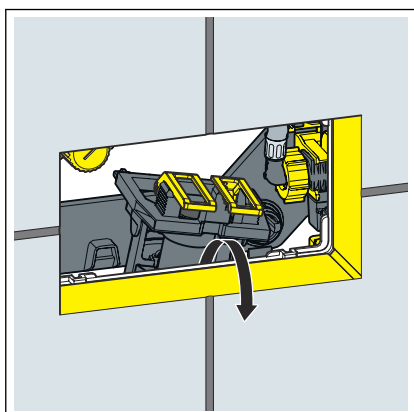
#### 3.1.1 Afvoerventielset vervangen

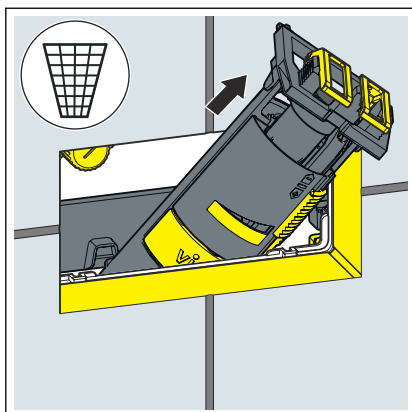
Voorwaarden:

- Het spoelreservoir is vrij toegankelijk.
- De watervoorziening is afgesloten.
- Het sanitair object is gemonteerd.
- De omslagen naar voren klappen.

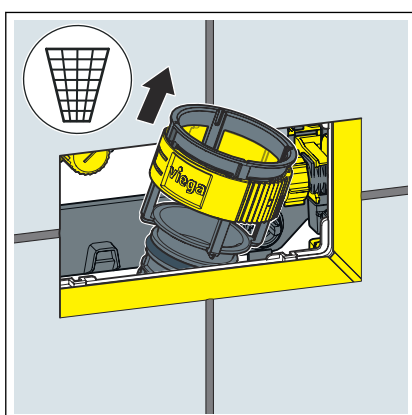


- Het afvoerventiel optillen.

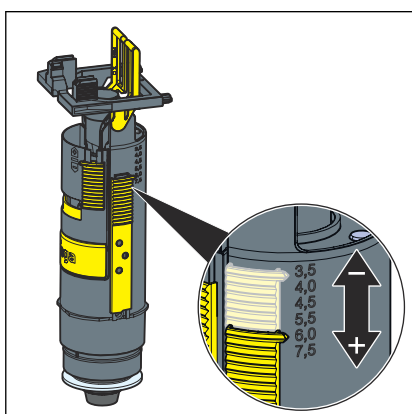




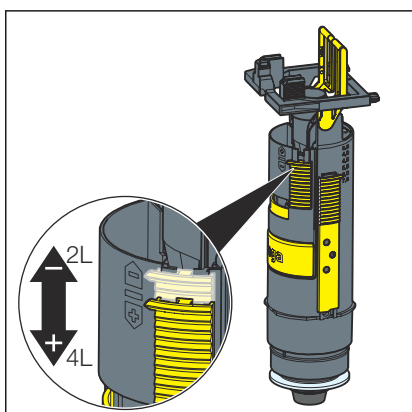
➤ Verwijder het afvoerventiel door de revisieopening en gooi het weg.



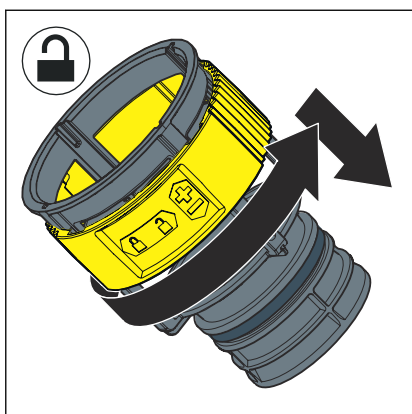
➤ Verwijder de afvoerventielhouder door de revisieopening en gooi deze weg.



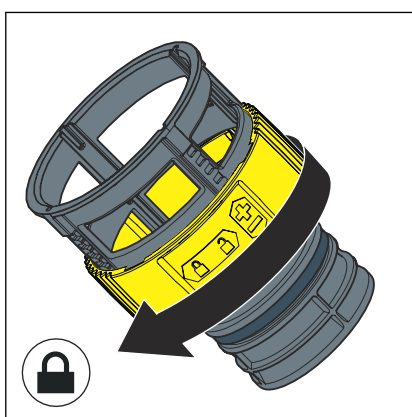
➤ De grote spoelbeurt op het afvoerventiel instellen.



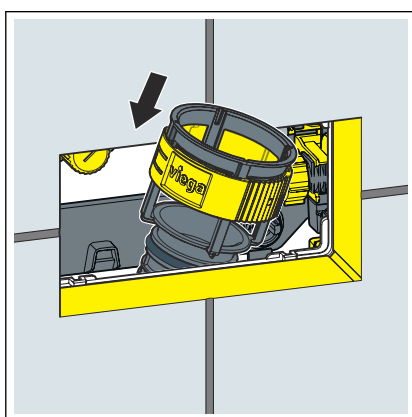
➤ De kleine spoelbeurt op het afvoerventiel instellen.



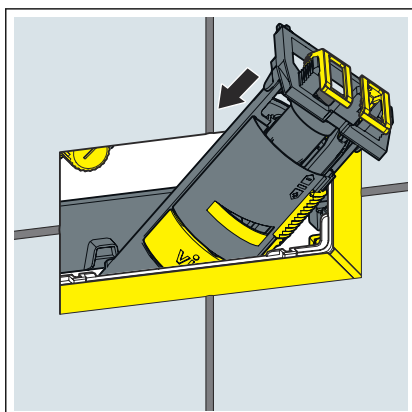
- De spoelstroombeperker ontgrendelen.
- De spoelstroom op de spoelstroombeperker instellen.



- De spoelstroombeperker vergrendelen.

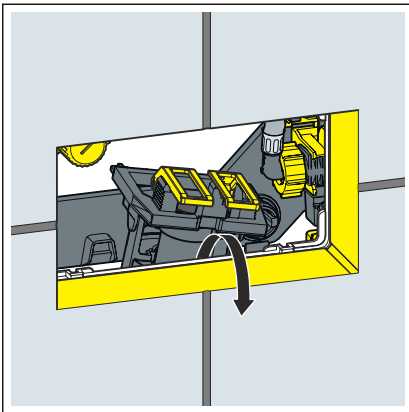


- Plaats de afvoerventielhouder door de revisieopening in het spoelreservoir.

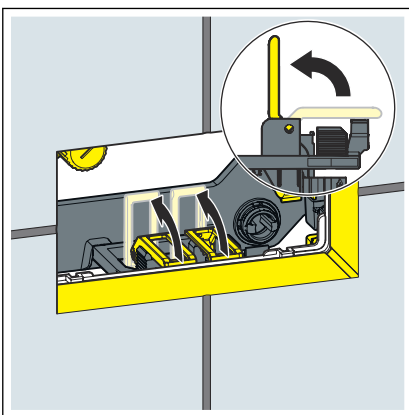


- Plaats het afvoerventiel door de revisieopening in het spoelreservoir.

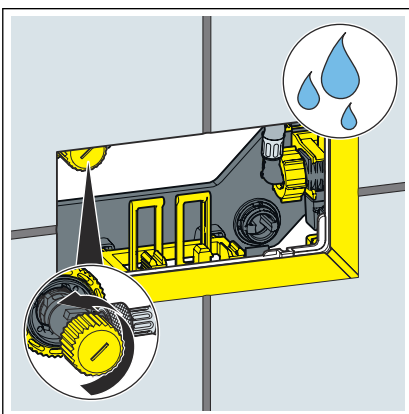




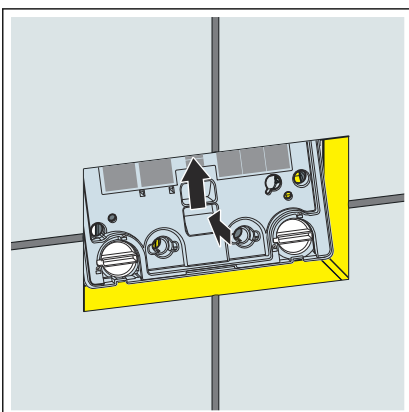
► Plaats het afvoerventiel.



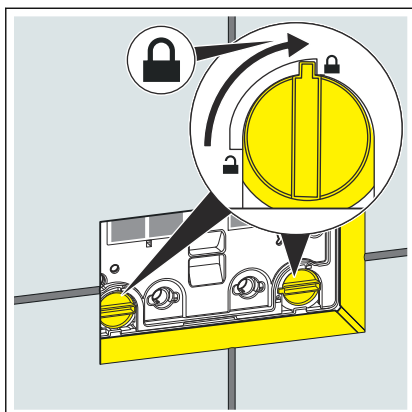
► Klap de omslagen naar boven.



► De hoekstopkraan weer openen.



► Plaats de bouwbeschermingsplaat in het spoelreservoir.



- De vergrendeling van het bouwbeschermingsplaat 90° met de klok mee draaien.

## 3.2 Afvalverwijdering

Product en verpakking scheiden in de verschillende materiaalgroepen (bijv. papier, metalen, kunststoffen of non-ferrometalen) en volgens de nationaal geldende wetgeving afvoeren.



**Viega Nederland B.V.**

[info@viega.nl](mailto:info@viega.nl)

[viega.nl](http://viega.nl)

NL • 2022-09 • VPN220212

