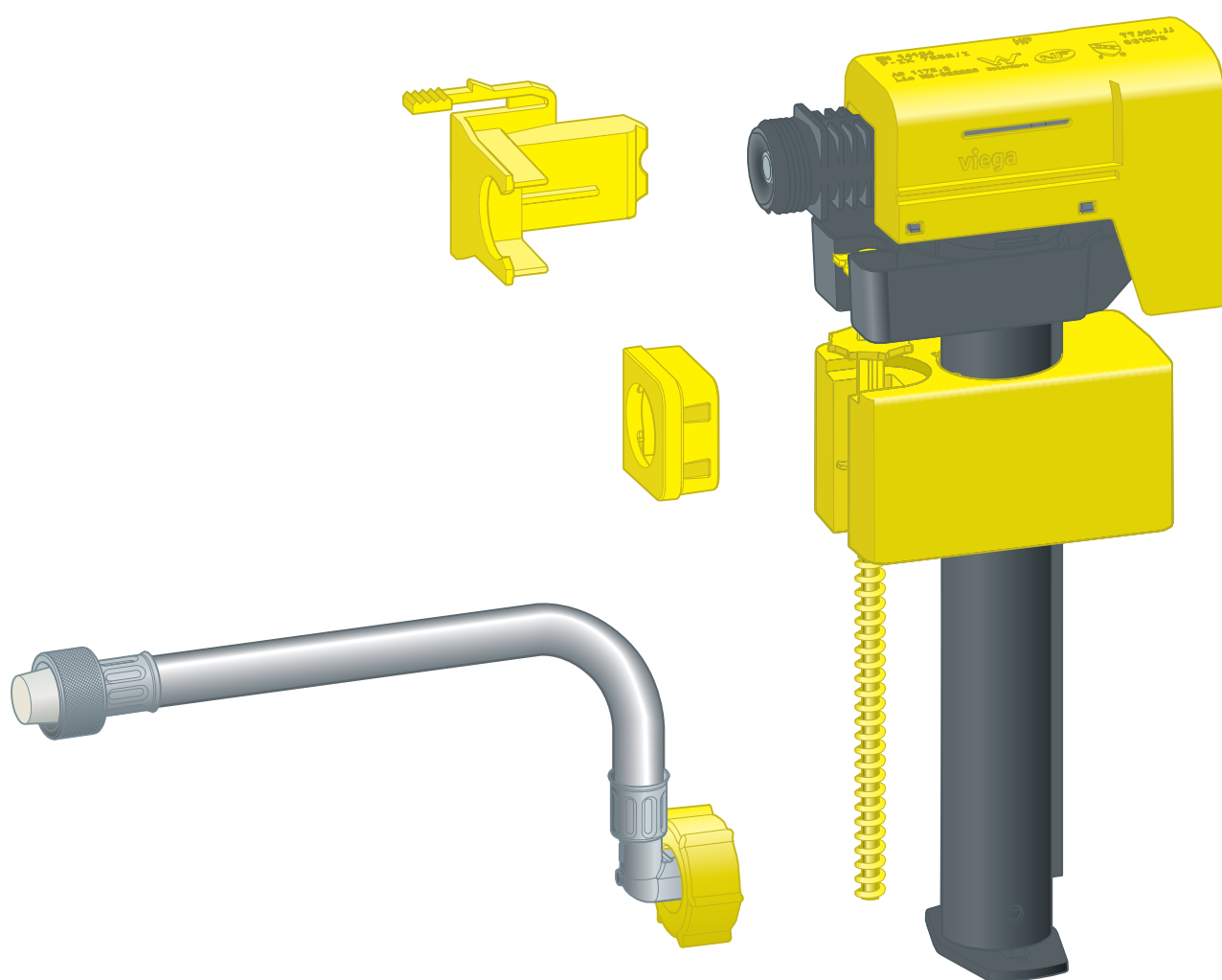


Gebruiksaanwijzing

Vulventielset



voor inbouwreservoir 3H

Model
8580.3

Bouwjaar (van)
01/2020

viega

Inhoudsopgave

1	Over deze gebruiksaanwijzing	3
	1.1 Doelgroepen	3
	1.2 Markering van aanwijzingen	3
	1.3 Aanwijzing over deze taalversie	4
2	Productinformatie	5
	2.1 Toepassingen	5
	2.2 Overzicht	5
3	Gebruik	6
	3.1 Montage	6
	3.1.1 Vulventielset vervangen	6
	3.2 Vulventielset reinigen	11
	3.3 Afvalverwijdering	16

1 Over deze gebruiksaanwijzing

1.1 Doelgroepen

De informatie in deze handleiding is bestemd voor de volgende personen:

- Verwarmings- en sanitairinstallateurs resp. voor geïnstrueerd vakpersoneel

Voor personen die niet over bovenstaande opleiding of kwalificatie beschikken, is het niet toegestaan om dit product te monteren, installeren of onderhouden. Deze beperking geldt niet voor eventuele aanwijzingen voor de bediening.

Bij de inbouw van Viega producten moeten de algemeen erkende regels van de techniek en de Viega gebruiksaanwijzingen in acht worden genomen.

1.2 Markering van aanwijzingen

Teksten van waarschuwingen en aanwijzingen zijn afgezet tegen de verdere tekst en extra gemarkeerd met bijbehorende pictogrammen.

**GEVAAR!**

Waarschuwt voor mogelijk levensgevaarlijk letsel.

**WAARSCHUWING!**

Waarschuwt voor mogelijk ernstig letsel.

**VOORZICHTIG!**

Waarschuwt voor mogelijk letsel.

**AANWIJZING!**

Waarschuwt voor mogelijke materiële schade.



Aanvullende aanwijzingen en tips.

1.3 Aanwijzing over deze taalversie

Deze gebruiksaanwijzing bevat belangrijke informatie over product resp. systeemkeuze, montage en inbedrijfstelling, alsmede over het beoogd gebruik en zo nodig over onderhoudsmaatregelen. Deze informatie over producten, de eigenschappen en technische handleiding ervan is gebaseerd op de momenteel geldende normen in Europa (bijv. EN) en/of in Duitsland (bijv. DIN/DVGW).

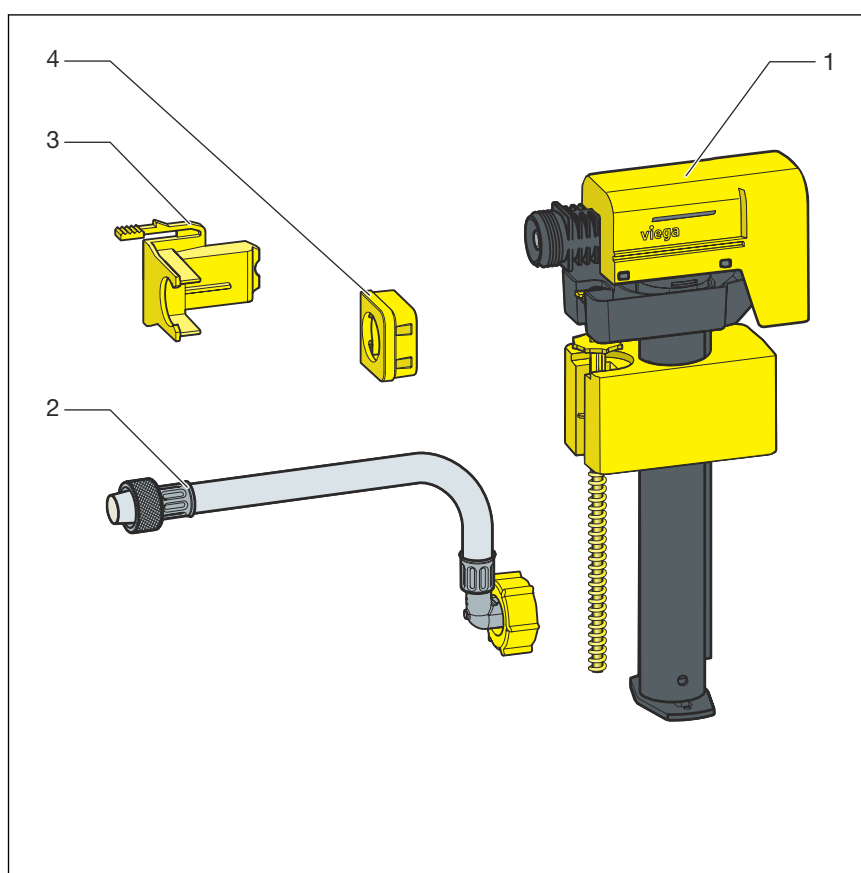
Sommige passages in de tekst kunnen verwijzen naar technische voorschriften in Europa/Duitsland. Deze voorschriften gelden voor andere landen als adviezen, als daar geen overeenkomstige nationale eisen bestaan. De overeenkomstige nationale wetten, standaards, voorschriften, normen en andere technische voorschriften hebben prioriteit boven de Duitse/Europese richtlijnen in deze handleiding: de hier beschreven informatie is niet bindend voor andere landen en gebieden en dienen, zoals gezegd, enkel als ondersteuning.

2 Productinformatie

2.1 Toepassingen

De vulventielset dient voor het vullen van het inbouwreservoir 3H.

2.2 Overzicht



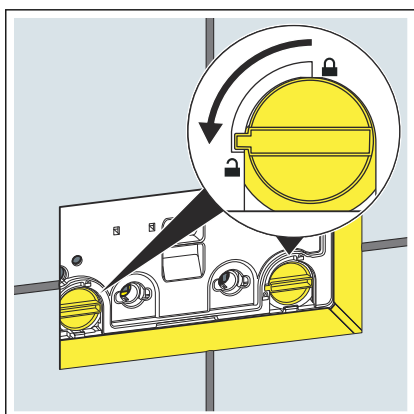
Afb. 1: Vulventielset

- 1 Vulventiel
- 2 Slang
- 3 Vulventielhouder
- 4 Vulventielhouderborging

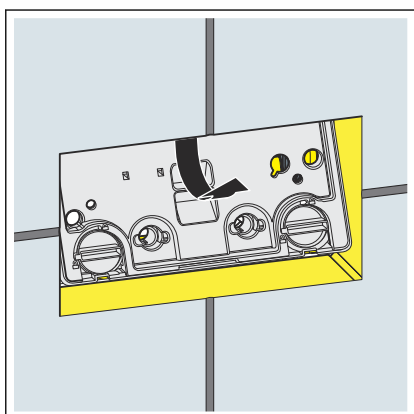
3 Gebruik

3.1 Montage

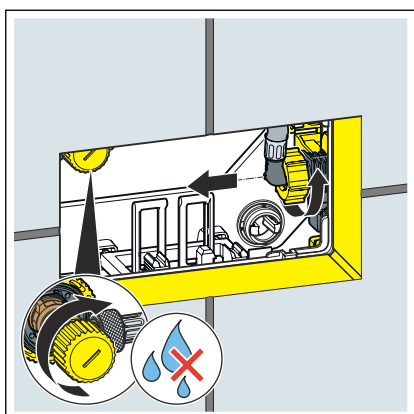
3.1.1 Vulventielset vervangen



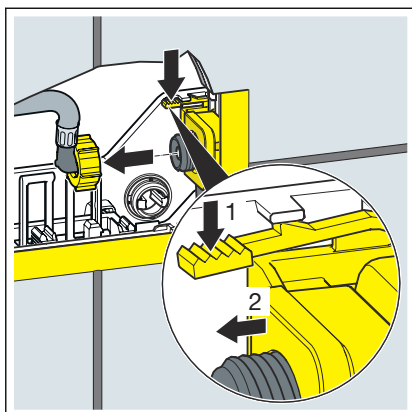
- De vergrendeling van de bouwbeschermingsplaat 90° tegen de klok in draaien.



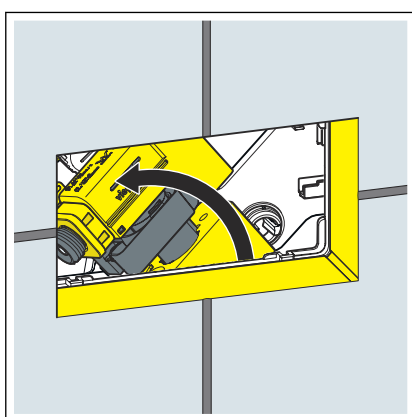
- Verwijder de bouwbeschermingsplaat.



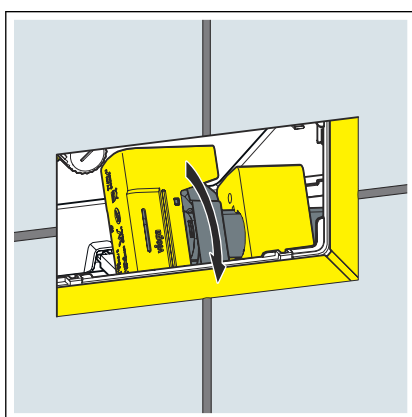
- De hoekstopkraan sluiten.
- De flexibele slang op het vulventiel losmaken.



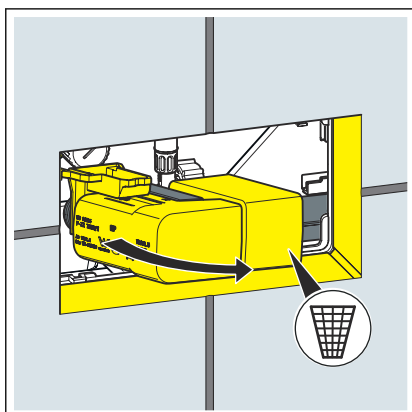
- De borging van het vulventiel losmaken.
- Het vulventiel in het spoelreservoir losmaken.



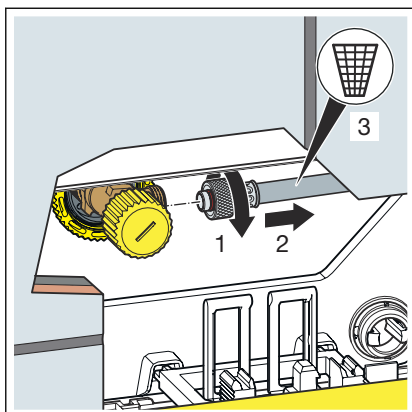
- Het vulventiel in het spoelreservoir draaien.



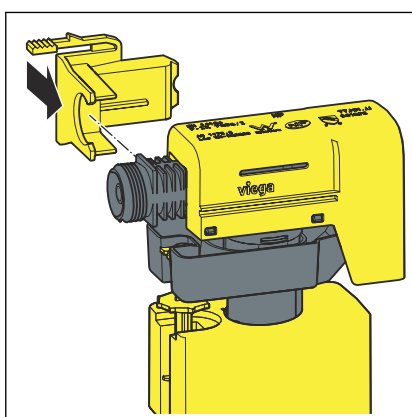
- Het vulventiel in het spoelreservoir draaien.
- Het vulventiel verwijderen.



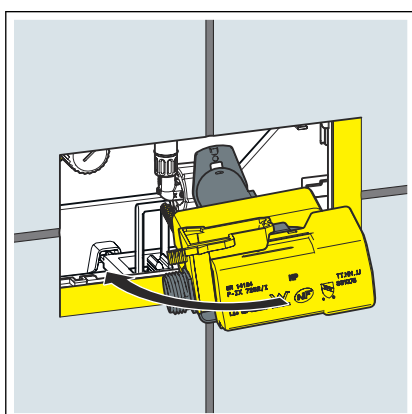
- Het vulventiel verwijderen en afvoeren.



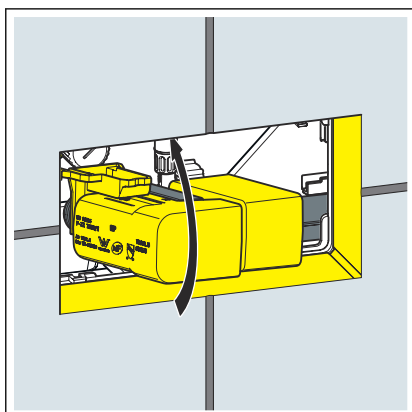
- Maak de flexibele aansluitslang los van de hoekstopkraan.
- Maak de flexibele slang los en gooi hem weg.



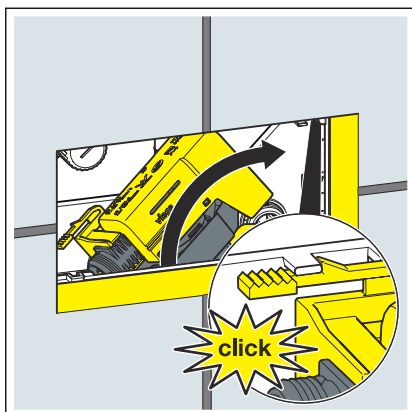
- De vulventielhouder aan het vulventiel vastmaken.



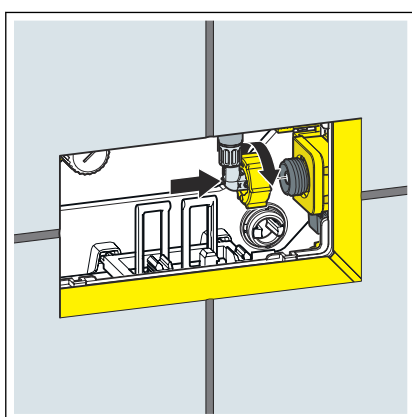
- Het vulventiel draaien.
- Het vulventiel in het spoelreservoir leiden.



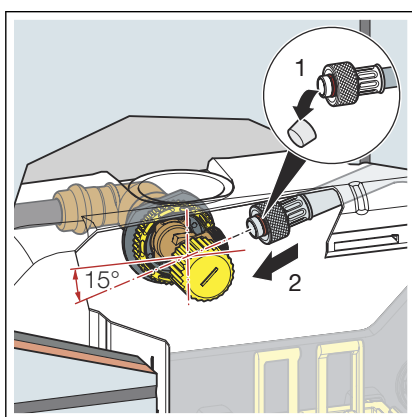
- Het vulventiel in het spoelreservoir draaien.



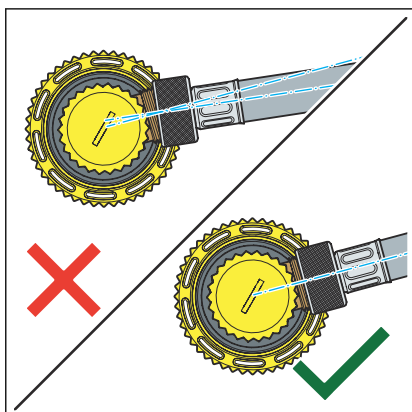
- Het vulventiel plaatsen.
- De clip klikt hoorbaar vast.



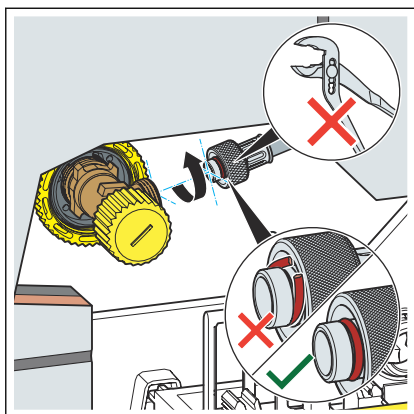
- Breng de flexibele slang in.
- Schroef de flexibele slang op de vulklep.



- Verwijder de beschermkap van de flexibele slang.
- Plaats de flexibele slang recht op de schroefdraad van het hoekventiel.

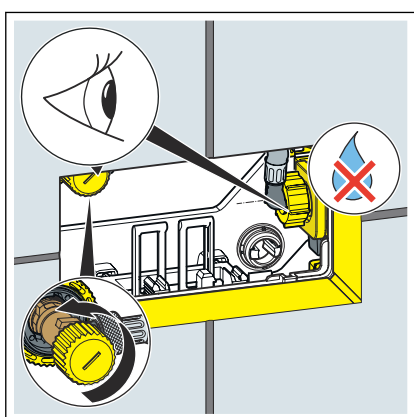


AANWIJZING! Plaats de flexibele slang recht op de schroefdraad van het hoekventiel.



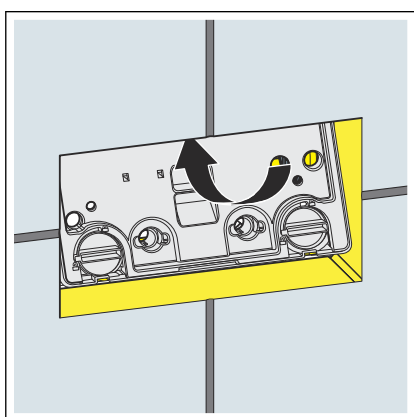
- Schroef de flexibele slang en de hoekklep op elkaar.

AANWIJZING! Beschadig het afdichtingselement niet bij het vastschroeven.

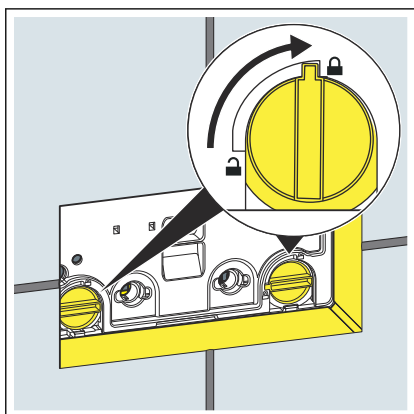


- De hoekstopkraan weer openen.

INFO! Controleer de hoekstopkraan en het vulventiel op dichtheid.

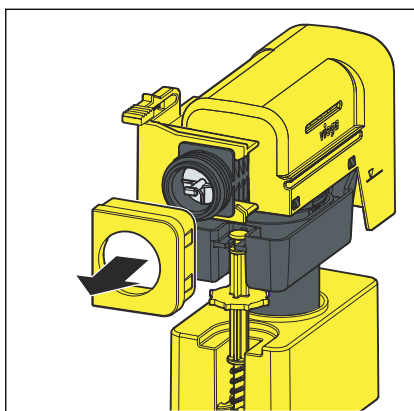


- Plaats de bouwbeschermingsplaat in het spoelreservoir.

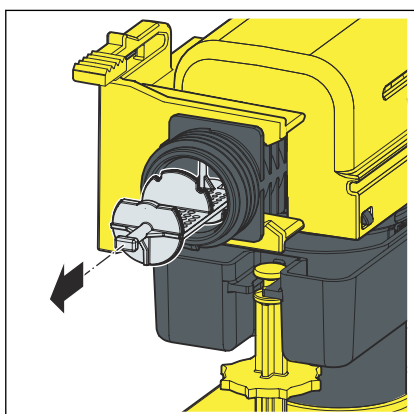


- De vergrendeling van het bouwbeschermingsplaat 90° met de klok mee draaien.

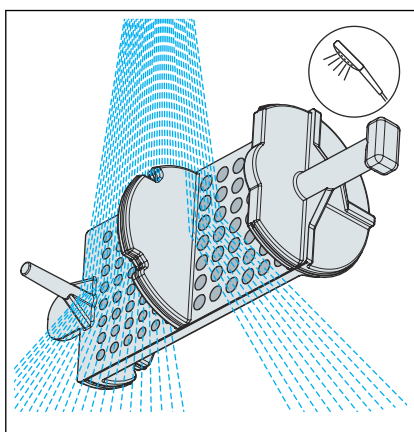
3.2 Vulventielset reinigen



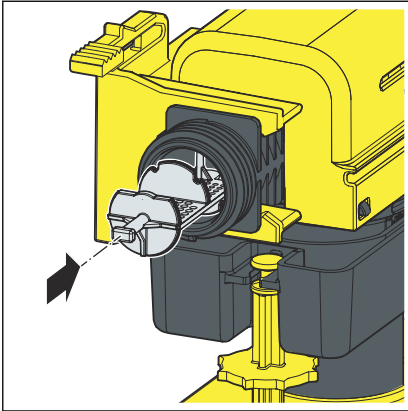
► De vulventielhouderborging verwijderen.



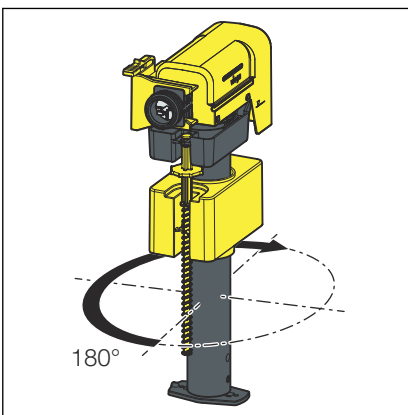
► Verwijder het filter uit de vulventielset.



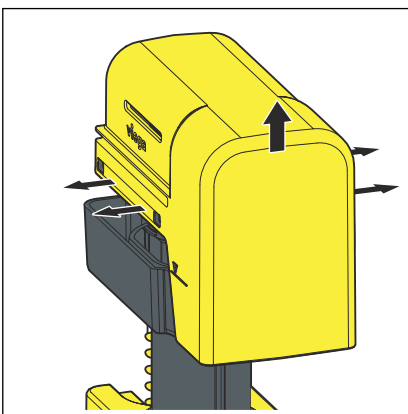
► Reinig het filter onder stromend water.



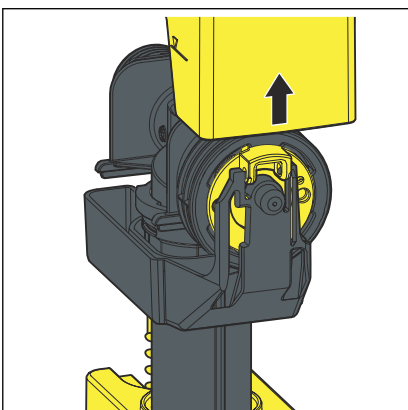
► Plaats het filter terug in de vulventielset.



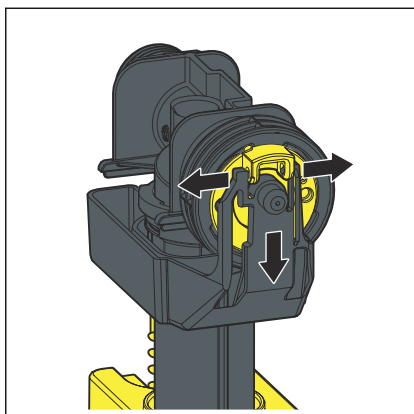
► Het vulventiel 180° draaien.



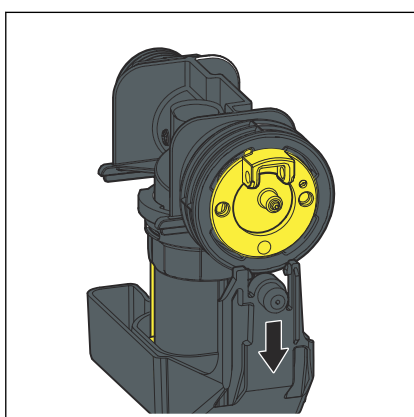
► De vergrendelingen van de afdekking omhoog klappen.



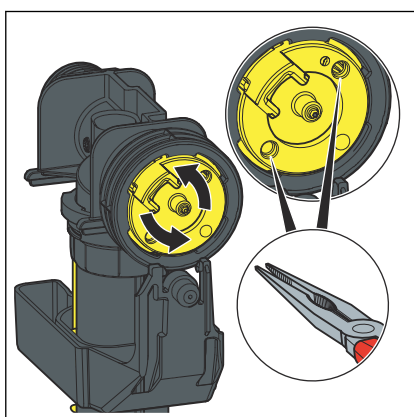
► De afdekking er naar boven uithalen.



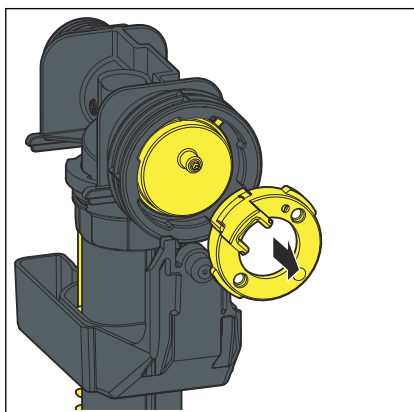
► De ophanging van de vlotter openbuigen.



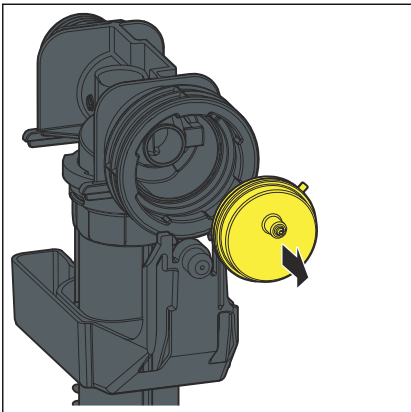
► De ophanging omlaag schuiven.



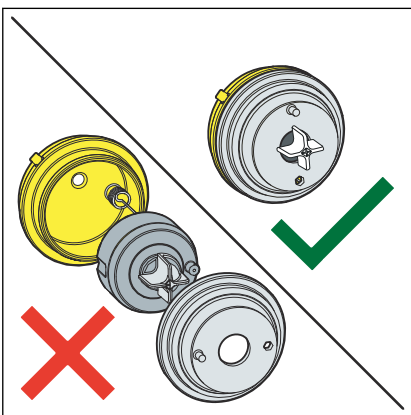
► De bevestigingskrans door een 45°-draaiing met een punttang tegen de klok in losmaken.



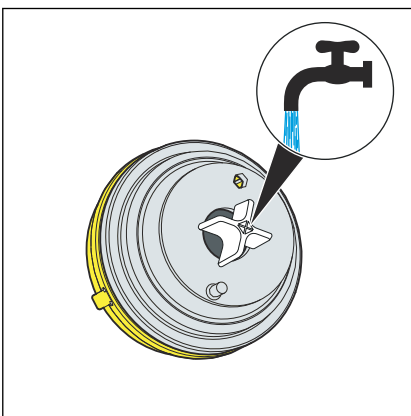
► De afsluitkap demonteren.



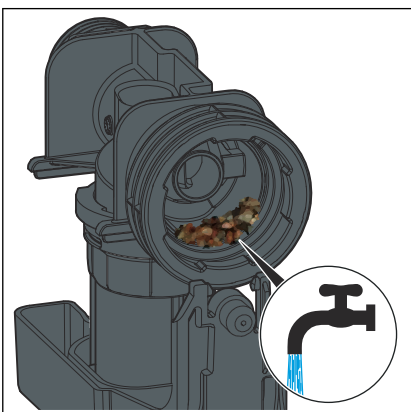
► De membraanventiel demonteren.



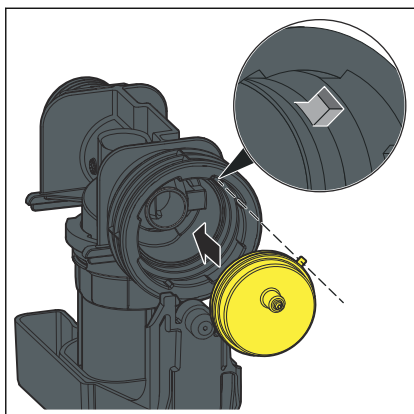
AANWIJZING! Demonteer het membraanventiel niet in zijn afzonderlijke componenten om beschadigingen te voorkomen.



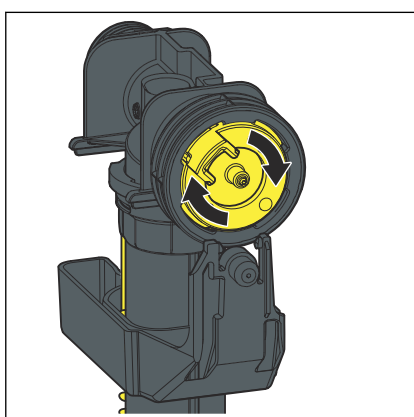
► Het membraanventiel indien nodig onder stromend water reinigen.



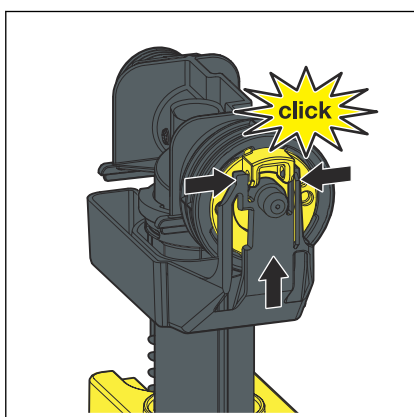
► De ventielzitting eventueel reinigen.



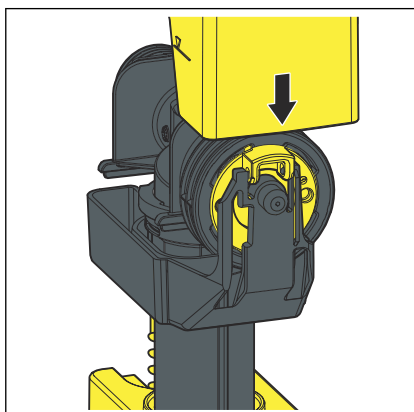
- Het membraanventiel monteren en erop letten dat het correct zit.



- De bevestigingskrans door een 45°-draaiing met de klok mee vastdraaien.



- De ophanging van de vlotter weer op het eindstuk monteren.



- De afdekking monteren.
- Het ventiel in het spoelreservoir monteren, zie [Hoofdstuk 3.1.1 „Vulventielset vervangen” op pagina 6.](#)
- De functie controleren.

3.3 Afvalverwijdering

Product en verpakking scheiden in de verschillende materiaalgroepen (bijv. papier, metalen, kunststoffen of non-ferrometalen) en volgens de nationaal geldende wetgeving afvoeren.



Viega Nederland B.V.

info@viega.nl

viega.nl

NL • 2024-01 • VPN220219

