

Gebruiksaanwijzing

Gasdrukveer ≤ 28 kg



alleen in combinatie met Prevista Dry-WC-element 8521.32, voor
sanitair objecten tot ≤ 28 kg

Model
8570.51

Bouwjaar (van)
03/2019

viega

Inhoudsopgave

1	Over deze gebruiksaanwijzing	3
	1.1 Doelgroepen	3
	1.2 Markering van aanwijzingen	3
	1.3 Aanwijzing over deze taalversie	4
2	Productinformatie	5
	2.1 Beoogd gebruik	5
	2.1.1 Toepassingen	5
3	Gebruik	6
	3.1 Montage	6
	3.1.1 Gasdrukveer vervangen	6
	3.1.2 Gasdrukveer voor afvalverwijdering voorbe- reiden	7
	3.2 Afvalverwijdering	8

1 Over deze gebruiksaanwijzing

Voor dit document gelden auteursrechten, meer informatie hierover kunt u vinden op viega.com/legal.

1.1 Doelgroepen

De informatie in deze handleiding is bestemd voor de volgende groepen personen:

- Verwarmings- en sanitairinstallateurs resp. voor geïnstrueerd vakpersoneel

Personen die niet over de opleiding resp. de kwalificatie beschikken, is de montage, installatie en eventueel het onderhoud van dit product niet toegestaan. Deze beperking geldt niet voor eventuele aanwijzingen voor de bediening.

Bij de inbouw van Viega producten moeten de algemeen erkende regels van de techniek en de Viega gebruiksaanwijzingen in acht worden genomen.

1.2 Markering van aanwijzingen

Teksten van waarschuwingen en aanwijzingen zijn afgezet tegen de verdere tekst en extra gemarkeerd met bijbehorende pictogrammen.



GEVAAR!

Waarschuwt voor mogelijk levensgevaarlijk letsel.



WAARSCHUWING!

Waarschuwt voor mogelijk ernstig letsel.



VOORZICHTIG!

Waarschuwt voor mogelijk letsel.



AANWIJZING!

Waarschuwt voor mogelijke materiële schade.



Aanvullende aanwijzingen en tips.

1.3 Aanwijzing over deze taalversie

Deze gebruiksaanwijzing bevat belangrijke informatie over product resp. systeemkeuze, montage en inbedrijfstelling, alsmede over het beoogd gebruik en zo nodig over onderhoudsmaatregelen. Deze informatie over producten, de eigenschappen en technische handleiding ervan is gebaseerd op de momenteel geldende normen in Europa (bijv. EN) en/of in Duitsland (bijv. DIN/DVGW).

Sommige passages in de tekst kunnen verwijzen naar technische voorschriften in Europa/Duitsland. Deze voorschriften gelden voor andere landen als adviezen, als daar geen overeenkomstige nationale eisen bestaan. De overeenkomstige nationale wetten, standaards, voorschriften, normen en andere technische voorschriften hebben prioriteit boven de Duitse/Europese richtlijnen in deze handleiding: de hier beschreven informatie is niet bindend voor andere landen en gebieden en dienen, zoals gezegd, enkel als ondersteuning.

2 Productinformatie

2.1 Beoogd gebruik

2.1.1 Toepassingen

De gasdrukveer is uitsluitend geschikt voor het in hoogte verstelbare Prevista Dry-WC-element (model 8521.32). De gasdrukveer is bestemd voor het omhoog en omlaag bewegen van WC-keramieken tot 28 kg.

3 Gebruik

3.1 Montage

3.1.1 Gasdrukveer vervangen

Het model vervangt bij defecten de ingebouwde gasdrukveer.



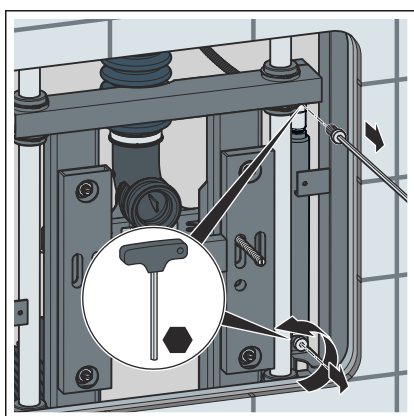
AANWIJZING! **Beschadiging van de afdekplaat!**

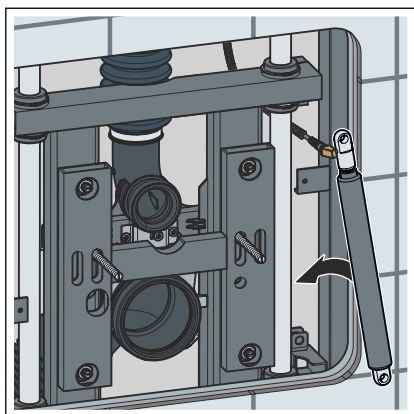
Wanneer de bovenkant van de voltooide vloer hoger uitvalt dan gepland, bestaat het gevaar dat de afdekplaat op de vloer steunt. Om dat te voorkomen, het verlagen van de WC begrenzen (mogelijk met max. 20 mm):

- De zuigerstang van de gasdrukveer met maximaal 5 afstandsschijven á 4 mm verhogen.

Vereisten:

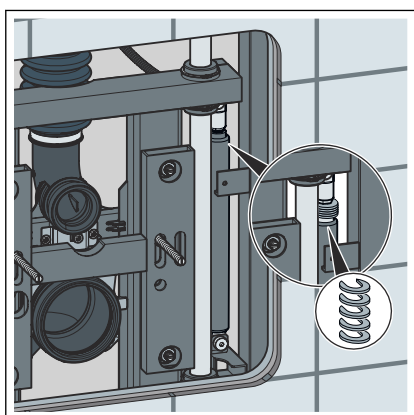
- De WC-keramiek staat op de onderste positie.
- De volgende componenten zijn gedemonteerd:
 - WC-keramiek
 - Afdekplaat
 - Bedieningsknop / hydraulische spoelbediening
 - Afdekframe
- De gasdrukveer demonteren door de bovenste en de onderste 5 mm-inbusschroef los te draaien.





- De nieuwe gasdrukveer plaatsen.

AANWIJZING! Eventueel de zuigerstang van de gasdrukveer met maximaal 5 afstandsschijven á 4 mm verhogen.



- Het overeenkomstige aantal afstandsschijven onder de zuigerstang van de gasdrukveer leggen.
- De gasdrukveer met de inbusschroeven bevestigen.

De volgende componenten weer monteren:

- Afdekframe
- Bedieningsknop / hydraulische spoelbediening
- Afdekplaat
- WC-keramiek

3.1.2 Gasdrukveer voor afvalverwijdering voorbereiden



WAARSCHUWING! **Hoge druk**

Het gas in de gasdrukveer staat onder hoge druk. Bij het boren bestaat gevaar voor letsel door wegvliegende metalen splinters en olie.

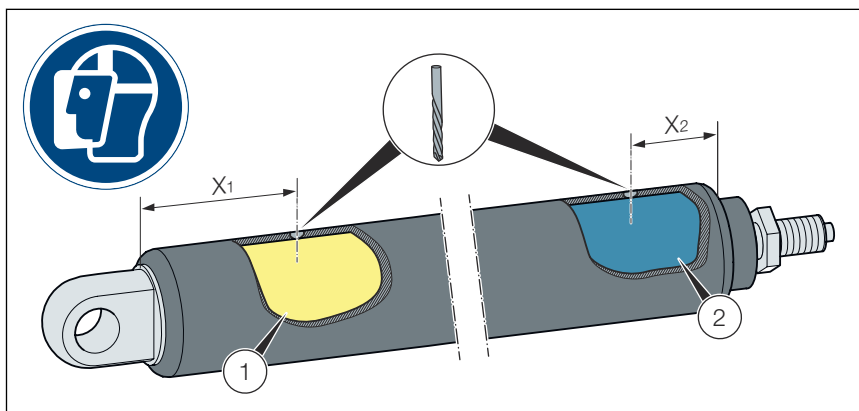
- Draag oogbescherming / gezichtsbescherming en beschermende kleding.
- Zorg ervoor dat er zich geen personen in de gevarenszone voor en achter de zuigerstang bevinden.
- Koppel de uiteinden niet los.
- Boorgat afdekken.
- In geen geval een draaibank gebruiken.

Neem bij vragen contact op met uw Viega servicecenter.

Gas en olie aftappen

De gasdrukveer moet drukloos en zonder olie worden verwijderd, daarvoor de tank op twee plaatsen aanboren.

- De gasdrukveer uitschuiven.



- 1 Olie
- 2 Gas

De boorpunten X1 en X2 variëren afhankelijk van de diameter van de zuigerstang en de cilinder.

Diameter (mm) zuigerstang/cilinder	X1 (mm)	X2 (mm)
8/19; 8/22; 10/22	30	20
8/28; 10/28; 14/28	35	40
10/40; 14/40	55	40

WAARSCHUWING! Het gas in de gasdrukveer staat onder hoge druk. Bij het boren bestaat gevaar voor letsel door wegvliegende metalen splinters en olie.

- Met een boor 2–3 mm bij punt X2 langzaam beginnen te boren tot het gas ontsnapt.
- Met een boor 2–3 mm bij punt X1 langzaam boren, tot de druk daalt en de olie bereikbaar is.
- De olie in een geschikte container gieten.
 - De zuigerstang kan nu gemakkelijk met de hand worden bewogen. Is dat niet mogelijk, dan de handeling herhalen.
- Zo nodige metalen cilinder doorzagen.
- De afzonderlijke onderdelen afvoeren.

3.2 Afvalverwijdering

Product en verpakking scheiden in de verschillende materiaalgroepen (bijv. papier, metalen, kunststoffen of non-ferrometalen) en volgens de nationaal geldende wetgeving afvoeren.



Viega Nederland B.V.

info@viega.nl

viega.nl

NL • 2022-08 • VPN190110

