

## Gebruiksaanwijzing

# Viega Steptec-WC-module (achteraf in hoogte verstelbaar)



**Viega Steptec**

**Model**  
8461.21

**Bouwjaar (van)**  
06/2012

**viega**

# Inhoudsopgave

<b>1</b>	<b>Over deze gebruiksaanwijzing</b>	<b>3</b>
	1.1 Doelgroepen	3
	1.2 Markering van aanwijzingen	3
<b>2</b>	<b>Productinformatie</b>	<b>5</b>
	2.1 Normen en regelgevingen	5
	2.2 Beoogd gebruik	5
	2.2.1 Toepassingen	5
	2.3 Productbeschrijving	6
	2.3.1 Overzicht	6
	2.3.2 Compatibele componenten	6
	2.3.3 Geluidsisolatie	8
	2.3.4 Technische gegevens	8
<b>3</b>	<b>Gebruik</b>	<b>9</b>
	3.1 Montage-informatie	9
	3.1.1 Montagevoorwaarden	9
	3.1.2 Inbouwmaten	10
	3.1.3 Benodigd gereedschap	10
	3.2 Montage	10
	3.2.1 Module monteren	10
	3.2.2 Inbouwreservoir aansluiten	14
	3.2.3 Optionele bedieningsvarianten voorbereiden	18
	3.2.4 Afsluitende werkzaamheden	19
	3.2.5 Spoelhoeveelheid instellen	21
	3.3 Bediening	22
	3.4 Reiniging en onderhoud	23
	3.5 Afvalverwijdering	23

# 1 Over deze gebruiksaanwijzing

Voor dit document gelden auteursrechten, meer informatie hierover kunt u vinden op [viega.com/legal](http://viega.com/legal).

## 1.1 Doelgroepen

De informatie in deze handleiding is bestemd voor de volgende groepen personen:

- Verwarmings- en sanitairinstallateurs resp. voor geïnstrueerd vakpersoneel
- Droogbouwers

Personen die niet over de opleiding resp. de kwalificatie beschikken, is de montage, installatie en eventueel het onderhoud van dit product niet toegestaan. Deze beperking geldt niet voor eventuele aanwijzingen voor de bediening.

Bij de installatie van Viega producten moeten de algemeen erkende regels van de techniek en de Viega gebruiksaanwijzingen in acht worden genomen.

## 1.2 Markering van aanwijzingen

Teksten van waarschuwingen en aanwijzingen zijn afgezet tegen de verdere tekst en extra gemarkeerd met bijbehorende pictogrammen.



### **GEVAAR!**

Dit symbool waarschuwt voor mogelijk levensgevaarlijk letsel.



### **WAARSCHUWING!**

Dit symbool waarschuwt voor mogelijk ernstig letsel.



### **VOORZICHTIG!**

Dit symbool waarschuwt voor mogelijk letsel.



### **AANWIJZING!**

Dit symbool waarschuwt voor mogelijke materiële schade.



Opmerkingen leveren aanvullende nuttige tips.

## 2 Productinformatie

### 2.1 Normen en regelgevingen

De volgende normen en regelgevingen zijn van toepassing op Duitsland / Europa. Nationale regelgevingen vindt u op de betreffende website van het land onder [viega.nl/normen](http://viega.nl/normen).

#### Regelgeving uit de paragraaf: toepassingen / montagevoorwaarden

Geldigheidsgebied / Aanwijzing	Voor Duitsland geldende regelgeving
Geschikte gemetselde wanden	EN 1996-1-1
Geschikte betonwanden	DIN 1045

#### Regelgeving uit de paragraaf: geluidsisolatie

Geldigheidsgebied / Aanwijzing	Voor Duitsland geldende regelgeving
Geïmplementeerde eisen voor geluidsisolatie	DIN 4109
Geïmplementeerde eisen voor geluidsisolatie	DIN 4109 (bijlage 2)
Geïmplementeerde eisen voor geluidsisolatie	VDI 4100 SSt I-SSt II

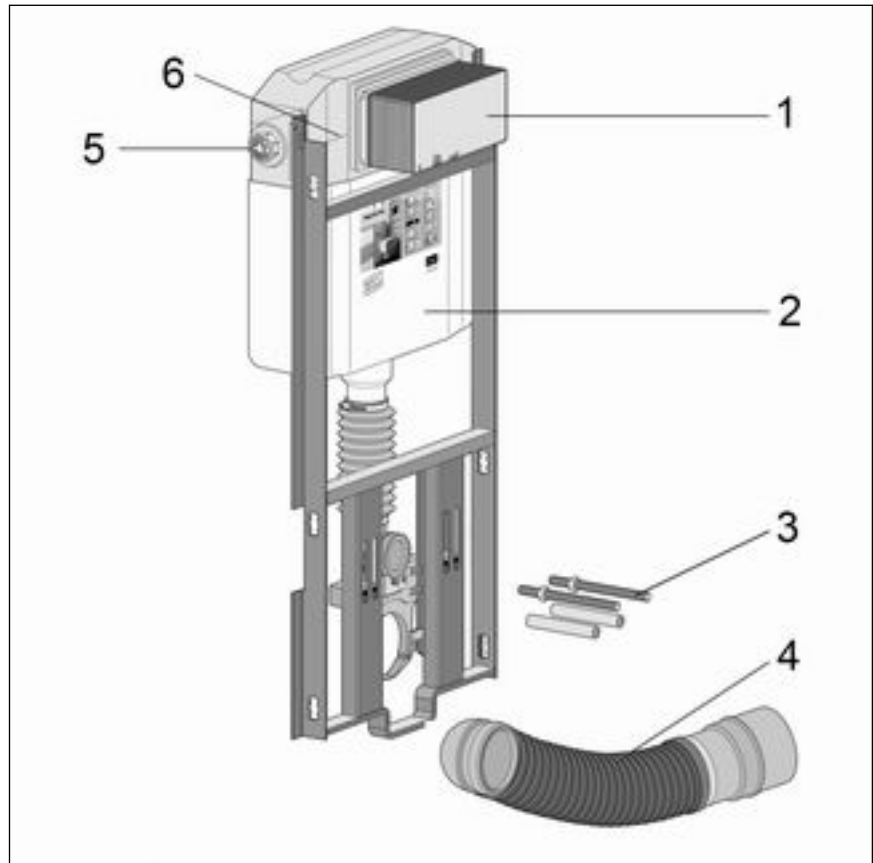
### 2.2 Beoogd gebruik

#### 2.2.1 Toepassingen

De Viega Steptec-WC-module is geschikt voor de montage aan wandconstructie volgens de regelgeving in paragraaf 4.2 „Regelgeving uit de paragraaf: toepassingen / montagevoorwaarden” op pagina 5 en is bestemd voor de montage in een Steptec-voorwandconstructie.

## 2.3 Productbeschrijving

### 2.3.1 Overzicht



**Afb. 1: Inhoud van de levering**

- 1 - Revisieschacht
- 2 - Spoelreservoir 2H
- 3 - Bevestigingsset sanitair object
- 4 - Aansluitbocht 90°
- 5 - Wataansluiting
- 6 - Meterpas

### 2.3.2 Compatibele componenten

De WC-module is compatibel met alle gebruikelijke WC-keramieken, ook met groot uitsteeksel (barrièrevrij).

De WC-module kan met de volgende compatibele componenten worden uitgebreid:

- Bevestigingselement (model 8011.9)
- Hechthouten plaat (model 8096)
- Aansluiting ruwbouwset (model 8350.14)

Monteer de componenten volgens de gebruiksaanwijzing van de componenten.

## Bevestigingselement

Het bevestigingselement is geschikt voor de barrièrevrije installatie. Aan het bevestigingselement kunnen steun- en handgrepen worden gemonteerd.

## Hechthouten plaat

De hechthouten plaat is geschikt voor de barrièrevrije installatie. Aan de hechthouten plaat kunnen steun- en handgrepen worden gemonteerd.

## Aansluiting ruwbouwset

De ruwbouwset is geschikt voor de aansluiting van een elektrische spoelbediening. De ruwbouwset bestaat uit een mantelbuis, een holle wand-inbouwdoos en de desbetreffend benodigde clip. De mantelbuis verbindt de holle wand-inbouwdoos met het inbouwreservoir.

## Compatibele bedieningsplaten

Product	Omschrijving	Model
Standaard	Bedieningsplaat Standard 1	8180.1
Visign for Style	Bedieningsplaat Visign for Style 10	8315.1
	Bedieningsplaat Visign for Style 11	8331.1
	Bedieningsplaat Visign for Style 12	8332.1
	Bedieningsplaat Visign for Style 12	8332.4
	Bedieningsplaat Visign for Style 13	8333.1
	Bedieningsplaat Visign for Style 14	8334.1
	Basismodel	8332.3
	Visign for Style sensitive	Bedieningsplaat sensitive Visign for Style
Visign for More	Bedieningsplaat Visign for More 100	8352.1
	Bedieningsplaat Visign for More 101	8351.1
	Bedieningsplaat Visign for More 102	8353.1
	Bedieningsplaat Visign for More 103	8355.1
	Bedieningsplaat Visign for More 104	8354.1

Product	Omschrijving	Model
Visign for Care sensitive	Bedieningsplaat Visign for More 105	8357.1
	Bedieningsplaat sensitive Visign for Care	8352.21
Visign for More sensitive	Bedieningsplaat sensitive Visign for More 100	230 V 8352.11
	Bedieningsplaat sensitive Visign for More 100	6,5 V 8352.12
	Bedieningsplaat sensitive Visign for More 103	230 V 8355.11
Visign for Public	Bedieningsplaat sensitive Visign for More 103	6,5 V 8355.12
	Bedieningsplaat sensitive Visign for More 105	8357.11
	Bedieningsplaat Visign for Public 1	8326.1
	Bedieningsplaat Visign for Public 2	8327.1
	Bedieningsplaat Visign for Public 5	8326.16
	Bedieningsplaat Visign for Public 6	8326.15
	Afstandspoelbediening Visign for Public 1	8326.21
Afdekplaat Visign for Public	8326.9	

### 2.3.3 Geluidsisolatie

De WC-module voldoet aan de in paragraaf 4.2 „Regelgeving uit de paragraaf: geluidsisolatie” op pagina 5 genoemde eisen voor geluidsisolatie.

### 2.3.4 Technische gegevens

#### Spelhoeveelheid

Kleine spelbeurt	Fabrieksinstelling	ca. 3 l
	Instelbereik	ca. 3–4 l
Grote spelbeurt	Fabrieksinstelling	ca. 6 l
	Instelbereik	ca. 6–9 l



## 3 Gebruik

### 3.1 Montage-informatie

#### 3.1.1 Montagevoorwaarden

##### Geschikte wanden

Neem hiervoor de gebruiksaanwijzing van het Steptec-systeem in acht.

##### Bouwhoogte

Bij de bouwhoogte moet de ingetekende hoogte van de bovenkant afgewerkte vloer worden aangehouden.

##### Inbouwdiepte

De inbouwdiepte bedraagt minstens 145 mm.

##### WC-keramiek

De WC-module kan alleen in combinatie met wand-WC's (bevestigingssteekmaat 180 mm of 230 mm) worden gebruikt.

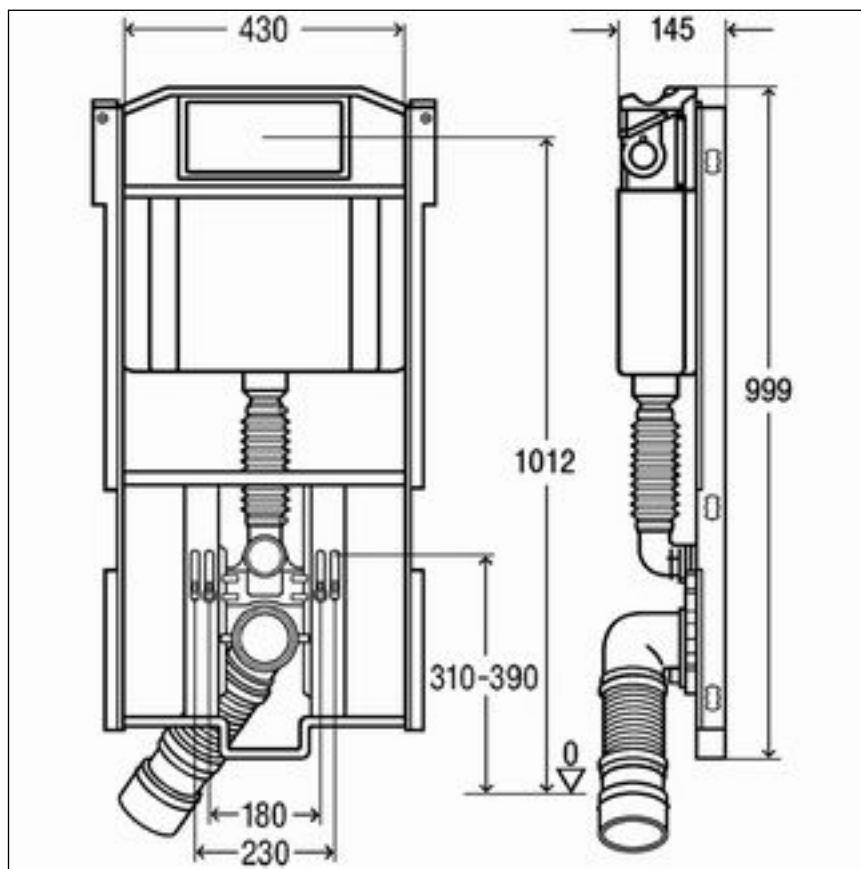
##### Bediening

De WC-module kan met een afstandsactivering Visign for Public1 (model 8326.21) of met een elektrische spoelbediening (model 8350.31 of 8350.32) worden uitgebreid. De desbetreffende bedieningsvariant moet worden voorbereid alvorens de WC-module wordt bekleed en betegeld.

Voor de voorbereiding van de afstandsactivering Visign for Public1 is de overeenkomstige mantelbuis nodig (meegeleverd met de afstandsactivering).

### 3.1.2 Inbouwmaten

#### Afmetingen



Afb. 2: Afmetingen

### 3.1.3 Benodigd gereedschap

Voor de montage van de WC-module is het volgende gereedschap nodig:

- Steek- of ringsleutel: 17 mm / 19 mm

## 3.2 Montage

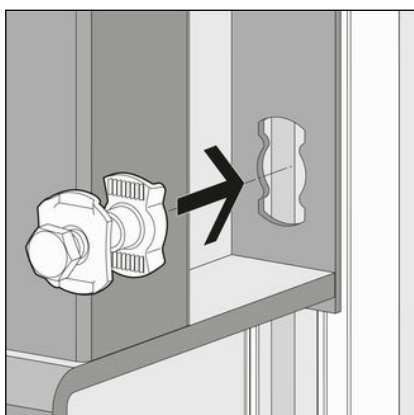
### 3.2.1 Module monteren

#### Montage in Steptec

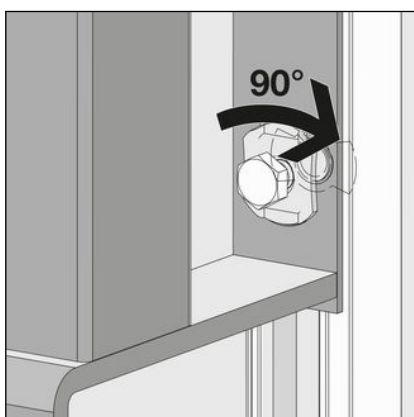


De twee verticale rails die de module omsluiten, moeten naar de module toe geopend zijn en een afstand van 430 mm hebben.

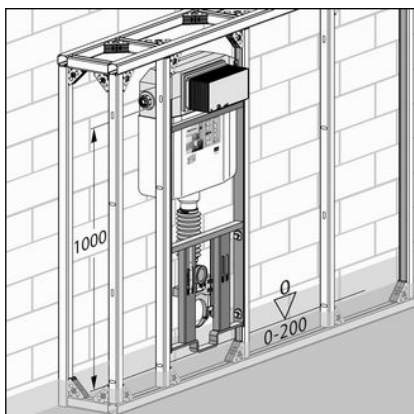
## Module bevestigen



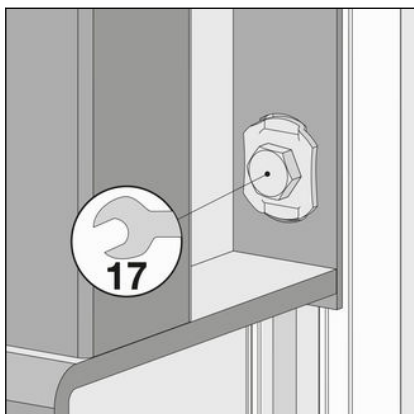
- Met de bijgevoegde bevestigingsmoeren de module aan de open Steptec-rail fixeren:
- De bevestigingsmoer in de opening van de module steken.



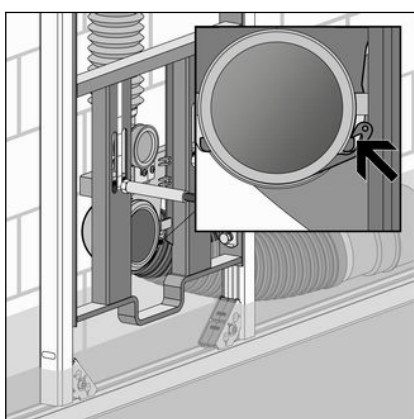
- De bevestigingsmoer er lichtjes indrukken.
- 90° draaien.
  - De bevestigingsmoer is in de Steptec-rail gefixeerd.



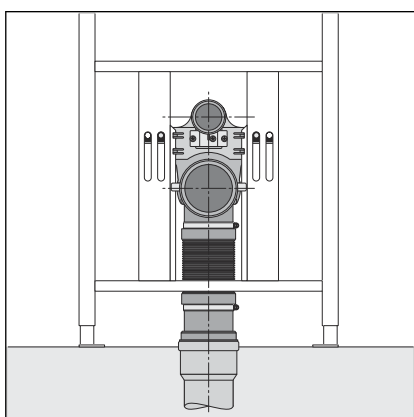
- De module volgens markering in de hoogte uitlijnen.  
Daarbij de markering op het spoelreservoir in acht nemen. De hoogte bedraagt 1000 mm boven bovenkant afgewerkte vloer.



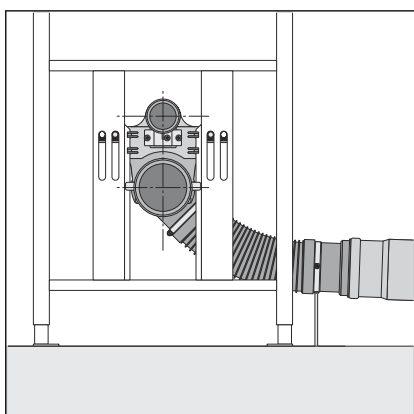
- De bevestigingsmoer met een ringsleutel (SW 17) stevig aanhalen.
- De verdere bevestigingsmoeren op dezelfde wijze bevestigen.
- De module is op het railframe gefixeerd.



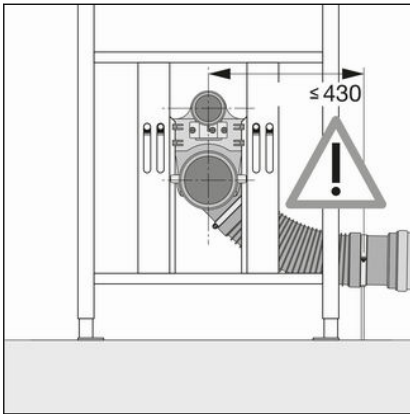
- Afvoerbocht vastklikken.
- Met de beugel fixeren.
- De beugel klikt hoorbaar vast.



- Verticale aansluiting: opdat de flexibiliteit van de aansluitbuis behouden blijft, de afvoerbocht niet in een betonnen vloer installeren.

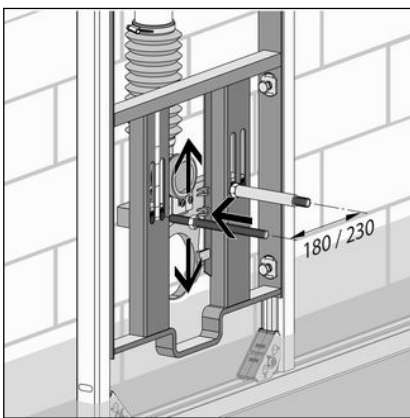


- Horizontale aansluiting: de afvoerbocht direct naast de WC-module met de schroefklem aan de vloer of de wand bevestigen.



- Let er bij de bevestiging op dat de afstand tussen WC-aansluiting en schroefklem maximaal 430 mm mag bedragen.

**INFO! De aansluitbuis niet met tegenhelling installeren.**

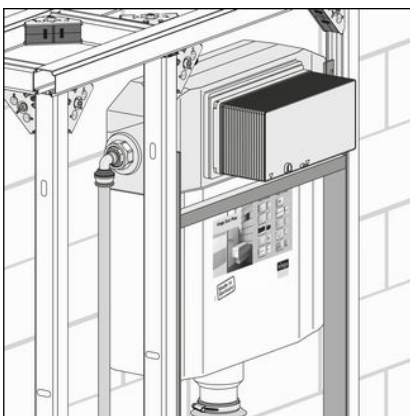


**INFO! Draadbouten niet borgen. Bij een latere hoogteverstelling moeten dan alleen de bevestigingsmoeren aan het sanitair object worden losgedraaid.**

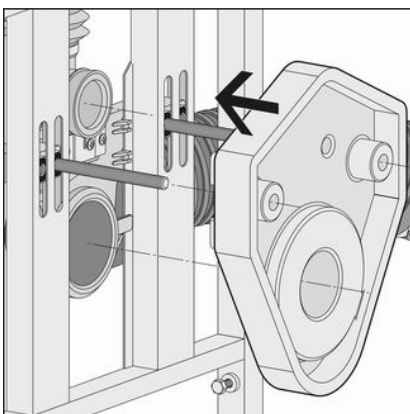
- Draadbouten in de draadopname draaien.
- Draadbouten instellen:

De draadbouten zijn traploos in hoogte verstelbaar. Op 350 mm boven bovenkant afgewerkte vloer instellen.

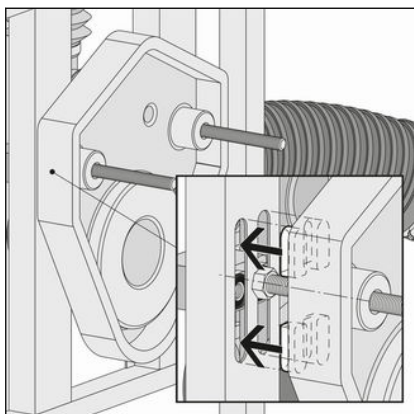
De afstand tussen beide bouten kan op 180 of 230 mm worden ingesteld.



- Bouwbeveiliging van de spoelbediening aanbrengen.



- Hardschuimblok over de draadstangen op de spoel- en afvoerbuïs schuiven.



- Bij het opschuiven erop letten dat de vier bevestigingspunten in het instelbereik van de WC-bevestiging worden geplaatst.

### 3.2.2 Inbouwreservoir aansluiten

#### Wateraansluiting aan de zijkant uittrekbaar

Indien bij het persen van de wateraansluiting niet voldoende plaats aanwezig is, kan de wateraansluiting er aan de zijkant uitgetrokken worden.

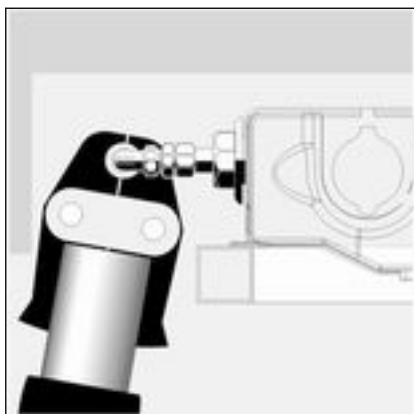


- De 1/2-inch-fitting in de wanddoorvoer draaien.

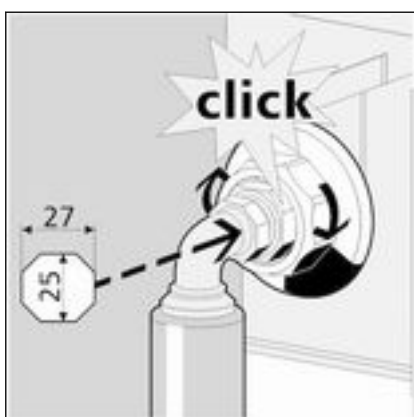
Daarbij met een steeksleutel (SW 27) borgen.



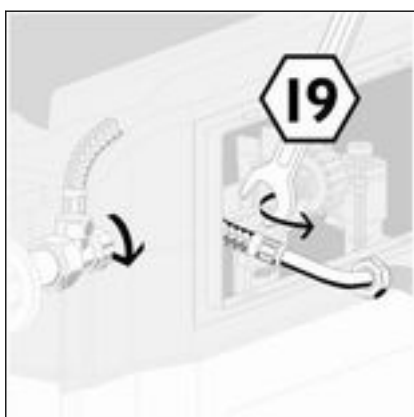
- Kunststof wartel losdraaien.
- Wanddoorvoer eruit trekken.



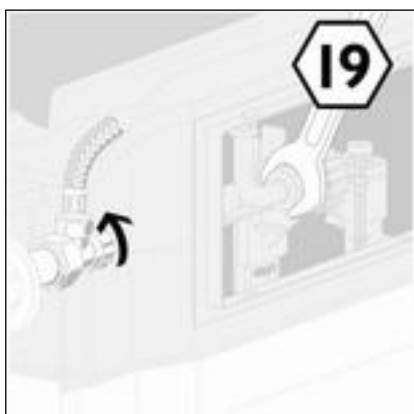
- Fitting persen.



- Wanddoorvoer terug in de kunststof klem schuiven.  
De positie van het lange sleutelvlak (SW 25) moet boven resp. onder zijn.  
Het vastklikken in de groef signaleert de correcte positie.
- Wartelmoer weer stevig aanhalen.

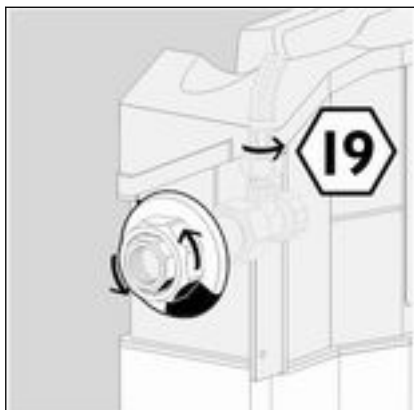


- Flexibele aansluitslang op het vulventiel losmaken (sleutelmaat 19).
- Hoekstopkraan openen.
- Leiding spoelen.

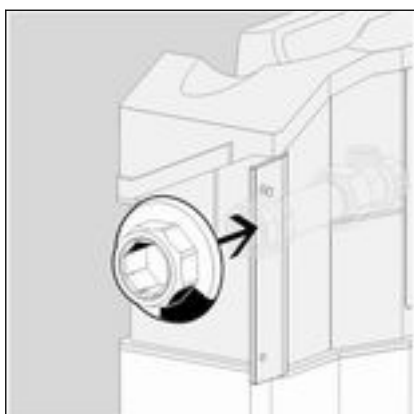


- Hoekstopkraan sluiten.
- Flexibele aansluitslang weer op het vulventiel monteren (SW 19).

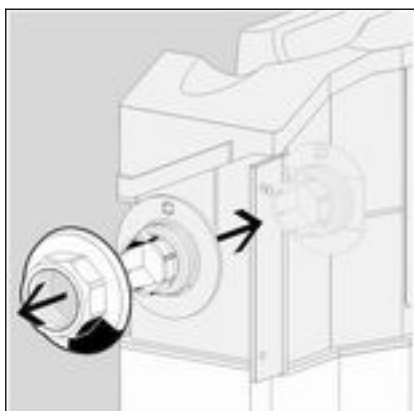
### Ombouw wateraansluiting naar boven (optioneel)



- Flexibele aansluitslang op de hoekstopkraan losmaken (SW 19).
- Kunststof wartel eruit draaien.



- Hoekstopkraan naar binnen uit de wanddoorvoer trekken.

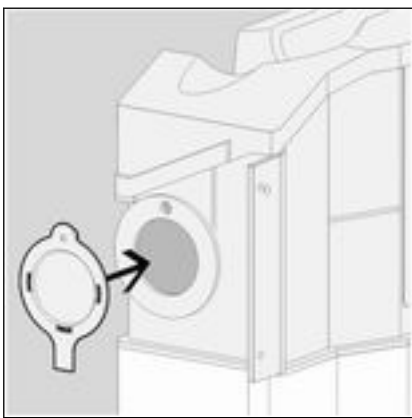


- Kunststof wartel verwijderen.
- Wanddoorvoer naar binnen uitbouwen.

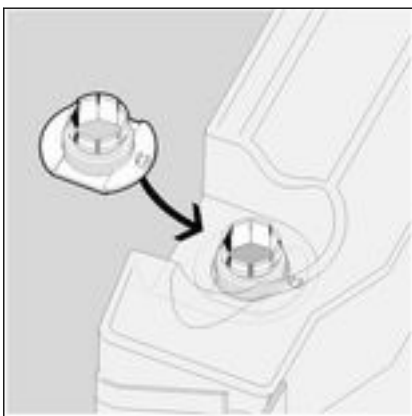




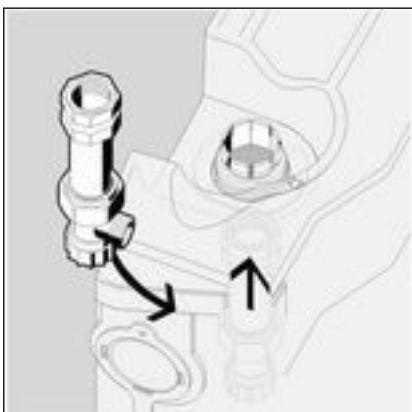
- Afsluitkap aan de linker bovenkant van het inbouwreservoir losmaken.



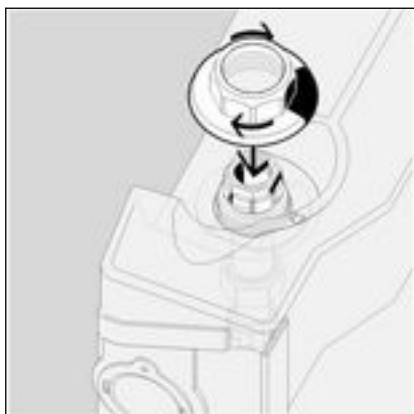
- Opening die aan de zijkant ontstaat met de afsluitkap sluiten.



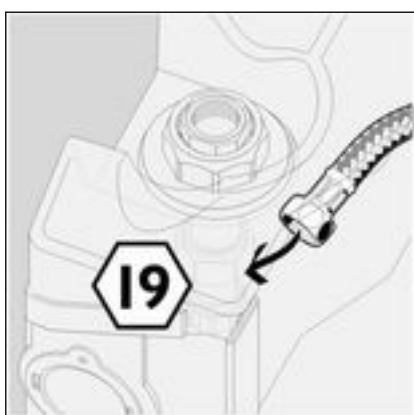
- Wanddoorvoer van binnen in de bovenste opening schuiven.



- Hoekstopkraan weer in de wanddoorvoer steken.



► Kunststof wartel weer op de wanddoorvoer draaien.

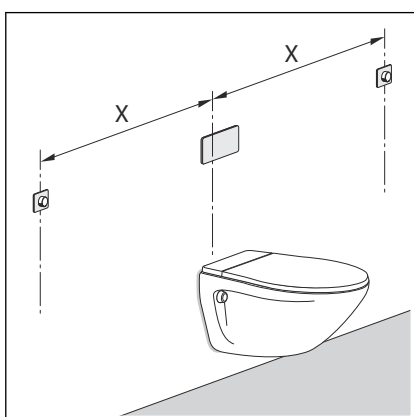


► Flexibele aansluitslang weer op de hoekstopkraan monteren (SW 19).

### 3.2.3 Optionele bedieningsvarianten voorbereiden

#### Afstandspoelbediening voorbereiden

Voor de voorbereiding van de afstandspoelbediening Visign for Public1 (model 8326.21) is de overeenkomstige mantelbuis nodig (meegeleverd met de afstandspoelbediening).



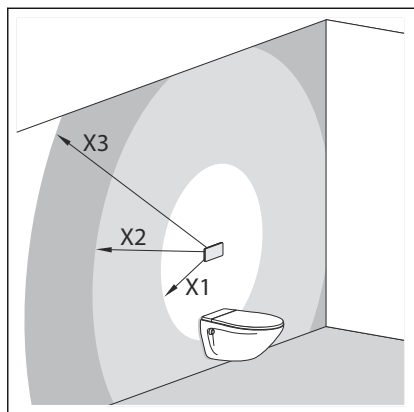
► Mantelbuis van de holle wand-inbouwdoos tot in het inbouwreservoir steken.

Afstand van de afstandspoelbediening tot het spoelreservoir (x)

- min. 1,0 m
- max. 1,7 m

#### Elektrische bediening voorbereiden

Voor de voorbereiding van de elektrische bediening (model 8350.31 of model 8350.32) is een overeenkomstige mantelbuis nodig (niet meegeleverd met de elektrische bediening).



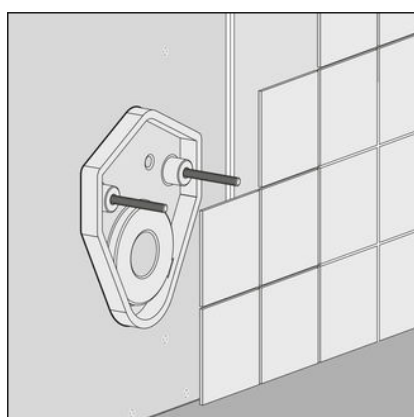
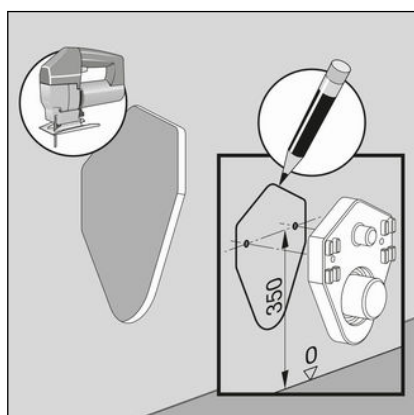
- Mantelbuis van schakelaar resp. knop in het inbouwreservoir voeren om inbouwdoos en inbouwreservoir met elkaar te verbinden.

#### Positionering van netvoeding van het spoelreservoir

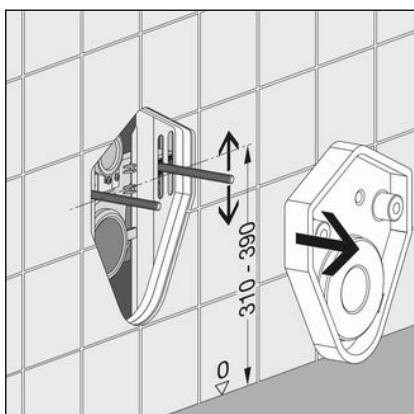
- X1= max. 0,75 m
- X2= max. 2,75 m met een verlengkabel, 1 x artikelnummer 628 505
- X3= max. 4,75 m met twee verlengkabels, 2 x artikelnummer 628 505

### 3.2.4 Afsluitende werkzaamheden

- Voorwand met een laag beplaten: met 12,5 mm dikke GKFI- of 12 mm dikke Aqua-KS-bekledingsplaten beplaten.  
Daarbij erop letten dat er geen stootranden op elkaar komen.
- Voegen en stootranden met geschikte plamuur voegen.
- Voor gedetailleerde informatie, de gebruiksaanwijzing van de bekledingsplaten in acht nemen.
- De contour van het hardschuimblok op de gipsvezel-bekledingsplaat uitsnijden. De maat van bovenkant afgewerkte vloer tot het midden van de draadstang bedraagt 350 mm.

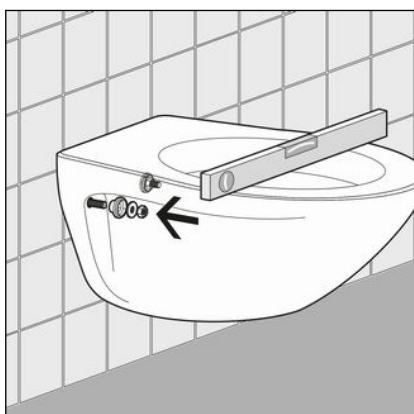


- Tegels aanbrengen.

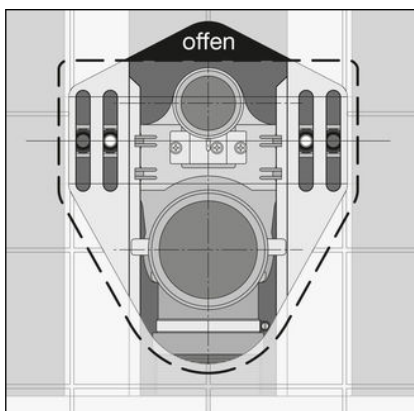


- Hardschuimblok verwijderen.
- Hoogte van de keramiekbevestiging instellen. De hoogte kan 310 tot 390 mm bedragen.

### Sanitair object monteren

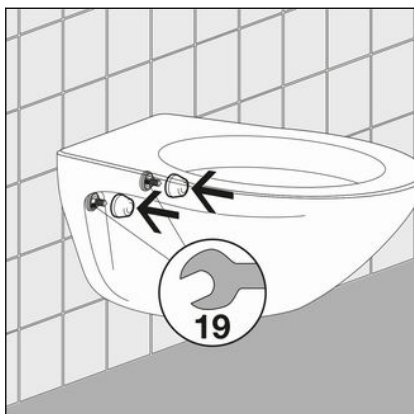


- WC-aansluitgarnituur monteren. Let hiervoor ook op de montagehandleiding van de keramiekfabrikant.
- WC erop schuiven. Horizontaal uitlijnen en met de meegeleverde bevestigingsschroeven bevestigen.



- Ervoor zorgen dat de opening volledig door het sanitair object wordt bedekt.

Wanneer de opening niet volledig is bedekt, de afdekplaat, artikelnummer 703 387 extra bestellen.



- Bevestigingsschroeven aandraaien.

### 3.2.5 Spoelhoeveelheid instellen



Bij de fabrieksinstelling van de doorspoelhoeveelheid is direct naspoelen mogelijk.

#### Kleine spoelbeurt

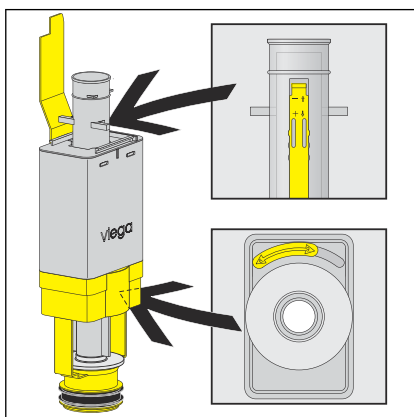
De WC-module is fabrieksmatig op een kleine spoelbeurt van ca. 3 l ingesteld. De kleine spoelbeurt kan in drie standen worden ingesteld: ca. 3 l / 3,5 l / 4 l.

- Afvoerventiel uit het inbouwreservoir uitbouwen.

- Schuifregelaar aan de zijkant van de overloopbuis op de gewenste kleine spoelbeurt schuiven:

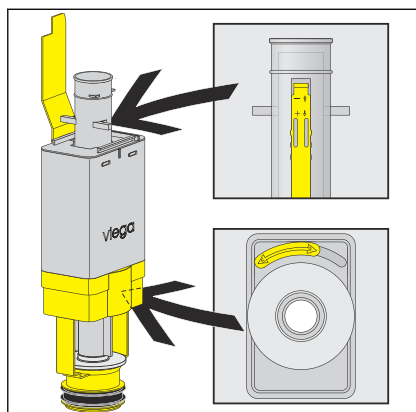
- Bovenste positie: ca. 3 l
- Middelste positie: ca. 3,5 l
- Onderste positie: ca. 4 l

De posities zijn herkenbaar aan de inkervingen.



#### Grote spoelbeurt

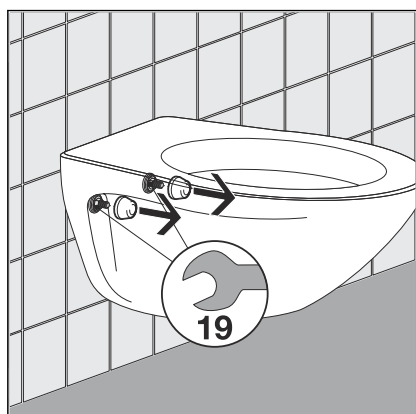
De WC-module is fabrieksmatig op een grote spoelbeurt van ca. 6 l ingesteld. De grote spoelbeurt kan traploos van ca. 6 l tot ca. 9 l worden ingesteld.



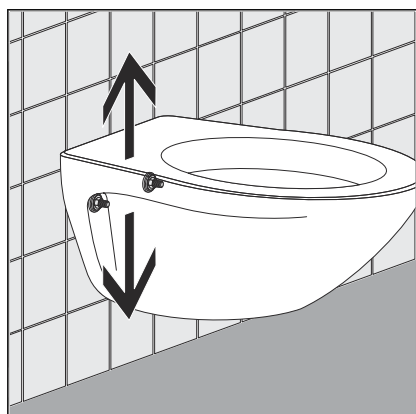
- Afvoerventiel uit het inbouwreservoir uitbouwen.
- Schuifregelaar onder het afvoerventiel op de gewenste grote spoelbeurt schuiven:
  - links: ca. 6 l
  - rechts: ca. 9 l

### 3.3 Bediening

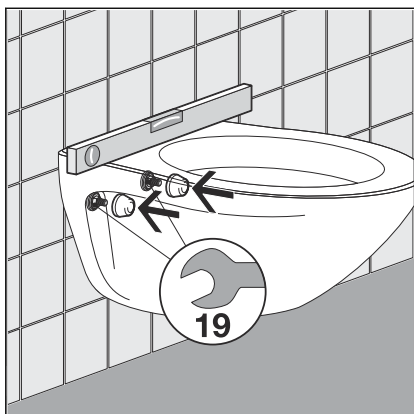
#### WC-hoogte verstellen



- Bevestigingschroeven met steeksleutel (SW 19) losdraaien (niet verwijderen).



- WC-keramiek in de hoogte verschuiven.



- WC-keramiek uitlijnen en bevestigingsschroeven weer aanhalen.

## 3.4 Reiniging en onderhoud

### Reiniging

Schuurmiddelen en reinigingsmiddelen of desinfectiemiddelen met de volgende ingrediënten mogen **niet** worden gebruikt:

- Alcohol
- Ammoniak
- Zoutzuur
- Fosforzuur
- Azijnzuur

### Reiniging en onderhoud van het inbouwreservoir

Het inbouwreservoir wordt met betrekking tot mechanische, chemische en fysische omstandigheden permanent belast.

Daarom moeten de componenten indien nodig worden gereinigd en de afdichtingen van afvoer en vulventiel worden vervangen.

In gebieden resp. regio's waar de waterhardheid op grond van verhoogde calcium- of magnesiumzouten zeer hoog is, kan er kalkaanslag aan de toe- en afvoerventielen ontstaan.

Afhankelijk van de mate van de aanslag moeten de ventielen worden vervangen.

## 3.5 Afvalverwijdering

Product en verpakking scheiden in de verschillende materiaalgroepen (bijv. papier, metalen, kunststoffen of non-ferrometalen) en volgens de nationaal geldende wetgeving afvoeren.



**Viega Nederland B.V.**

[info@viega.nl](mailto:info@viega.nl)

[viega.nl](http://viega.nl)

NL • 2022-08 • VPN170251

