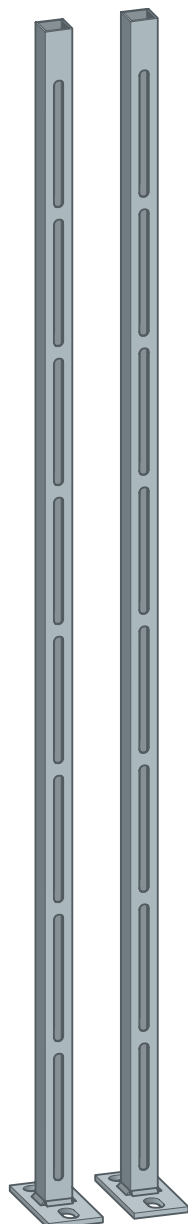


**Gebruiksaanwijzing**

# Prevista Pure-staande console



voor vrijstaande montage van de Prevista Pure-blokken

**Model**  
8570.54

**Bouwjaar (van)**  
07/2019

**viega**

# Inhoudsopgave

<b>1</b>	<b>Over deze gebruiksaanwijzing</b>	<b>3</b>
	1.1 Doelgroepen	3
	1.2 Markering van aanwijzingen	3
	1.3 Aanwijzing over deze taalversie	4
<b>2</b>	<b>Productinformatie</b>	<b>5</b>
	2.1 Beoogd gebruik	5
	2.1.1 Toepassingen	5
	2.2 Productbeschrijving	5
	2.2.1 Overzicht	5
<b>3</b>	<b>Gebruik</b>	<b>6</b>
	3.1 Montage-informatie	6
	3.1.1 Inbouwmaten	6
	3.2 Montage	7
	3.2.1 Staande console monteren	7
	3.3 Afvalverwijdering	11

# 1 Over deze gebruiksaanwijzing

Voor dit document gelden auteursrechten, meer informatie hierover kunt u vinden op [viega.com/legal](http://viega.com/legal).

## 1.1 Doelgroepen

De informatie in deze handleiding is bestemd voor de volgende groepen personen:

- Verwarmings- en sanitairinstallateurs resp. voor geïnstrueerd vakpersoneel

Personen die niet over de opleiding resp. de kwalificatie beschikken, is de montage, installatie en eventueel het onderhoud van dit product niet toegestaan. Deze beperking geldt niet voor eventuele aanwijzingen voor de bediening.

Bij de inbouw van Viega producten moeten de algemeen erkende regels van de techniek en de Viega gebruiksaanwijzingen in acht worden genomen.

## 1.2 Markering van aanwijzingen

Teksten van waarschuwingen en aanwijzingen zijn afgezet tegen de verdere tekst en extra gemarkeerd met bijbehorende pictogrammen.



### **GEVAAR!**

Waarschuwt voor mogelijk levensgevaarlijk letsel.



### **WAARSCHUWING!**

Waarschuwt voor mogelijk ernstig letsel.



### **VOORZICHTIG!**

Waarschuwt voor mogelijk letsel.



### **AANWIJZING!**

Waarschuwt voor mogelijke materiële schade.



Aanvullende aanwijzingen en tips.

### 1.3 Aanwijzing over deze taalversie

Deze gebruiksaanwijzing bevat belangrijke informatie over product resp. systeemkeuze, montage en inbedrijfstelling, alsmede over het beoogd gebruik en zo nodig over onderhoudsmaatregelen. Deze informatie over producten, de eigenschappen en technische handleiding ervan is gebaseerd op de momenteel geldende normen in Europa (bijv. EN) en/of in Duitsland (bijv. DIN/DVGW).

Sommige passages in de tekst kunnen verwijzen naar technische voorschriften in Europa/Duitsland. Deze voorschriften gelden voor andere landen als adviezen, als daar geen overeenkomstige nationale eisen bestaan. De overeenkomstige nationale wetten, standaards, voorschriften, normen en andere technische voorschriften hebben prioriteit boven de Duitse/Europese richtlijnen in deze handleiding: de hier beschreven informatie is niet bindend voor andere landen en gebieden en dienen, zoals gezegd, enkel als ondersteuning.

## 2 Productinformatie

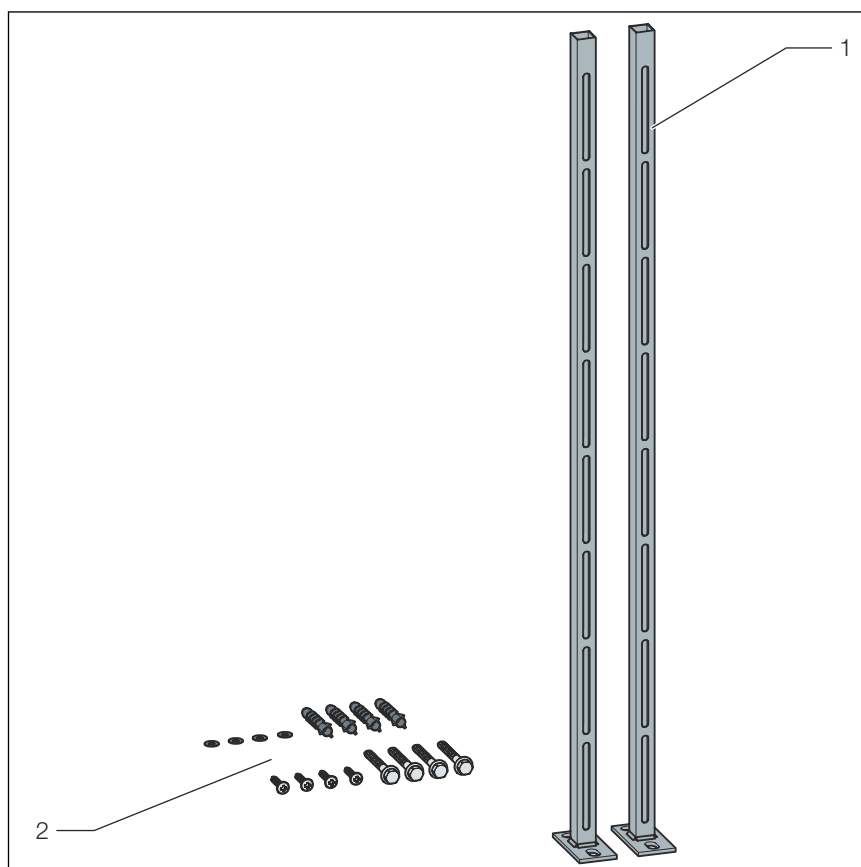
### 2.1 Beoogd gebruik

#### 2.1.1 Toepassingen

De Prevista Pure-staande console dient voor vrijstaande montage van Prevista Pure-blokken.

### 2.2 Productbeschrijving

#### 2.2.1 Overzicht



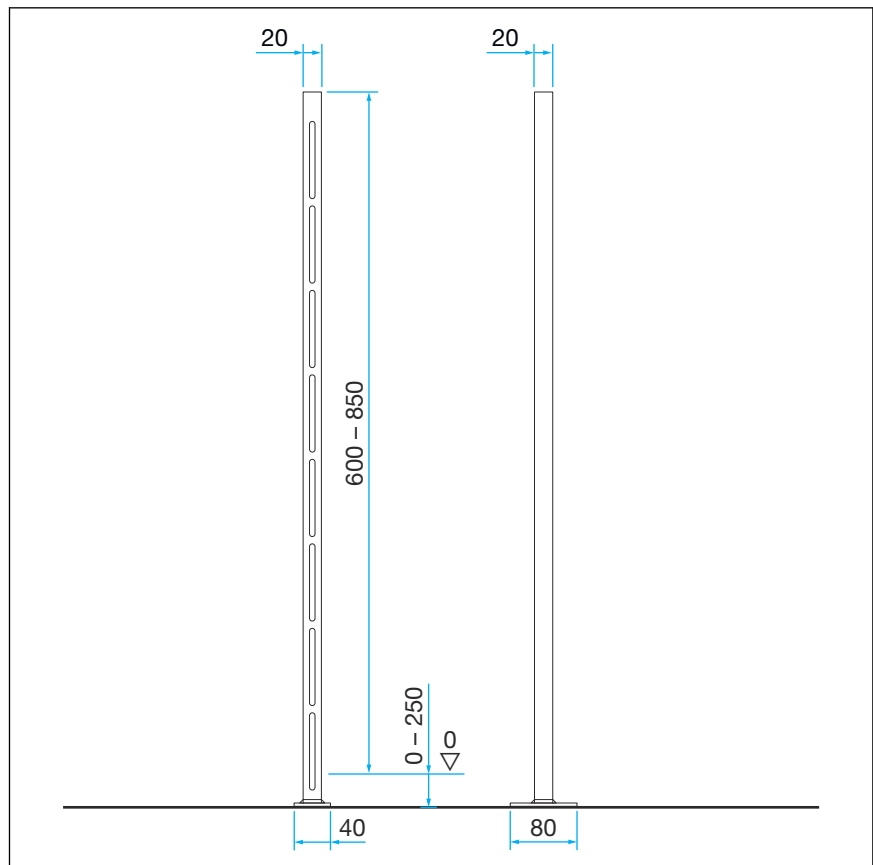
**Afb. 1: Componenten**

- 1 staande console
- 2 Bevestigingsmateriaal

## 3 Gebruik

### 3.1 Montage-informatie

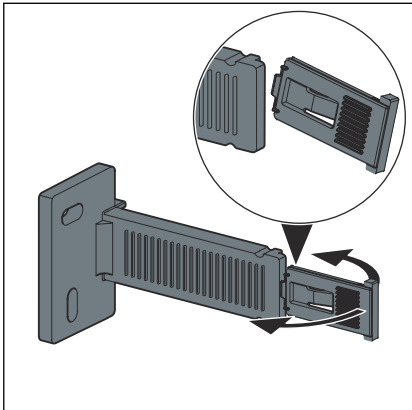
#### 3.1.1 Inbouwmaten



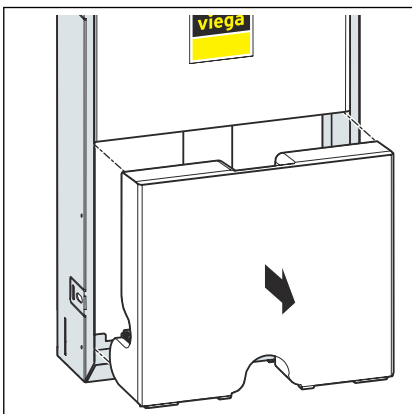
Afb. 2: Afmetingen

## 3.2 Montage

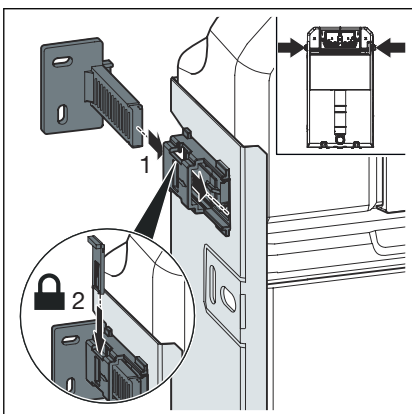
### 3.2.1 Staande console monteren



► De borgclips van de wandmontage afbreken.



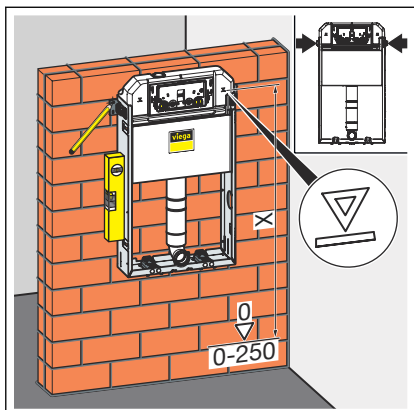
► De beschermkast weghalen.



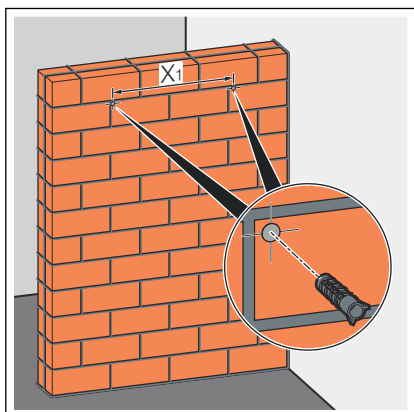
► De wandmontage in het element schuiven.

► De borgclips plaatsen.

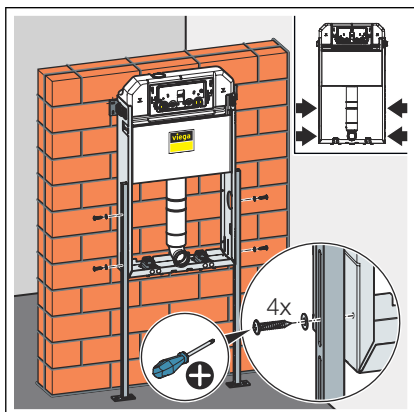
## Aan gemetselde wand monteren



- De bouwhoogte van het wc-blok volgens markering van de bovenkant afgewerkte vloer bij de klant instellen.

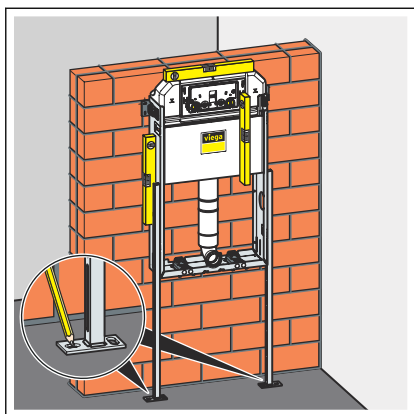


- De bevestigingspunten op de wand monteren.
- De gaten boren.

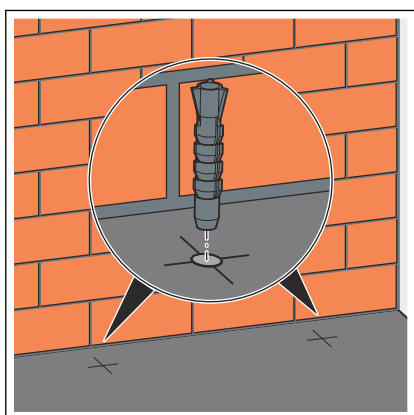


- De staande console aan het WC-blok bevestigen.



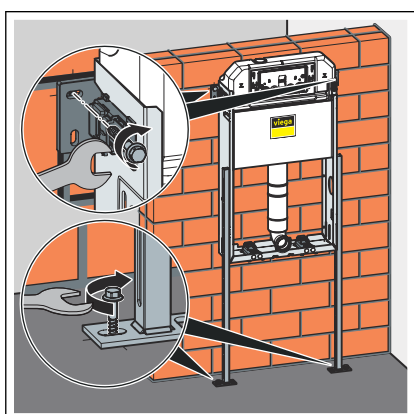


► De gaten op de vloer markeren.

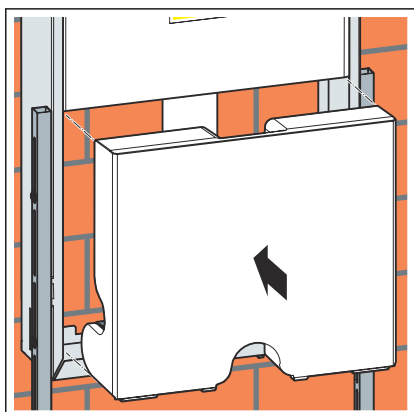


► De gaten boren.

► De pluggen erin zetten.

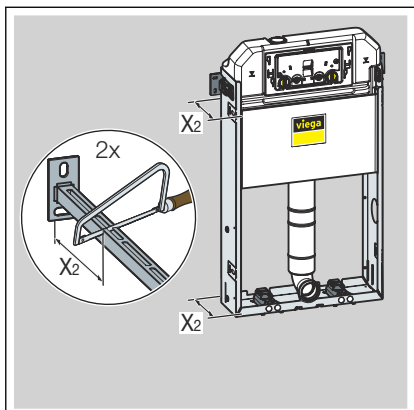


► Het WC-blok en de staande console met behulp van de wandhouders met een steeksleutel vastschroeven.

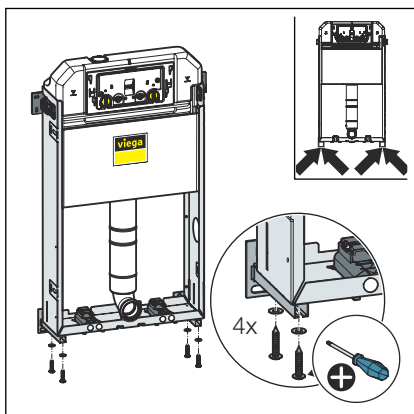


► De beschermkast plaatsen.

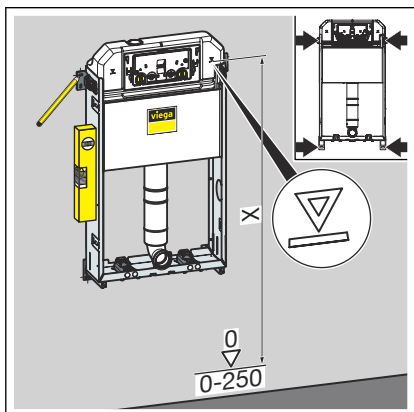
### Aan betonnen wand monteren



► De staande console inkorten.

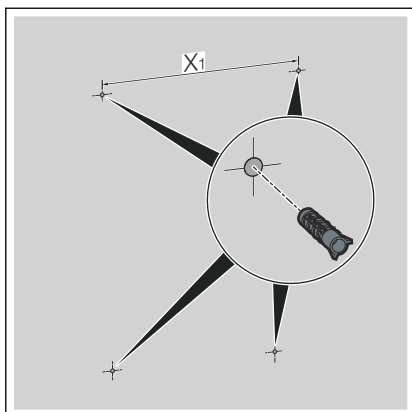


► De staande console aan het WC-blok bevestigen.

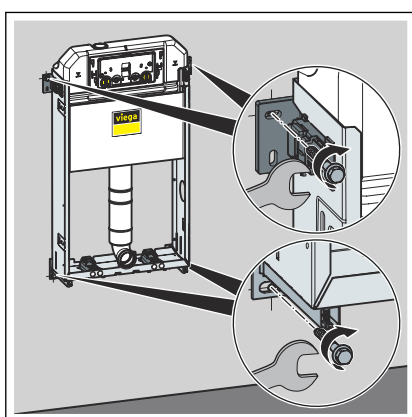


► De bouwhoogte van het wc-blok volgens markering van de bovenkant afgewerkte vloer bij de klant instellen.

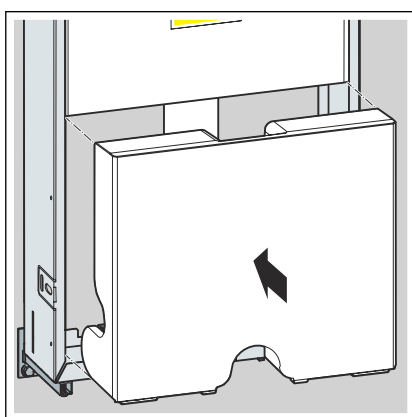
$x = 1000 \text{ mm}$



- De gaten boren.
- De pluggen erin zetten.



- Het WC-blok en de staande console met behulp van de wandhouders met een steeksleutel vastschroeven.



- De beschermkast plaatsen.

### 3.3 Afvalverwijdering

Product en verpakking scheiden in de verschillende materiaalgroepen (bijv. papier, metalen, kunststoffen of non-ferrometalen) en volgens de nationaal geldende wetgeving afvoeren.



**Viega Nederland B.V.**

[info@viega.nl](mailto:info@viega.nl)

[viega.nl](http://viega.nl)

NL • 2022-08 • VPN190232

