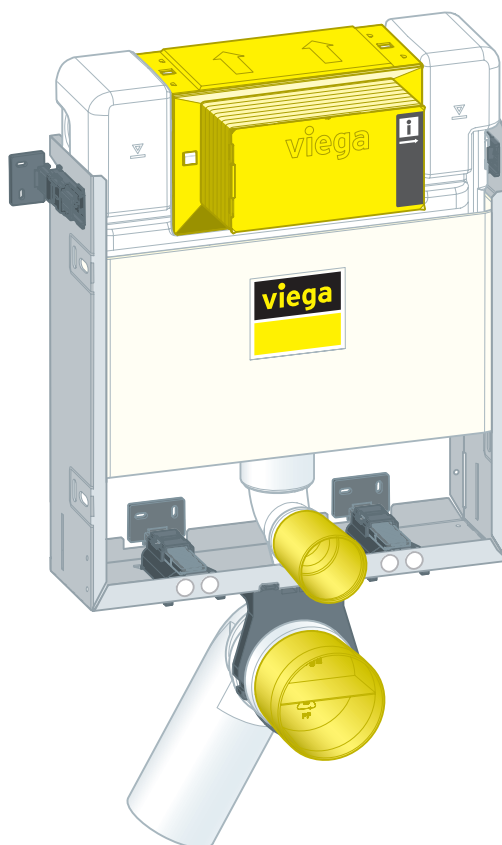


Gebruiksaanwijzing

Prevista Pure-WC-blok 3L



voor wc-bedieningsplaten voor Prevista, ingemetseld of ommetseld

Model
8516

Bouwjaar (van)
03/2019

viega

Inhoudsopgave

1	Over deze gebruiksaanwijzing	3
	1.1 Doelgroepen	3
	1.2 Markering van aanwijzingen	3
	1.3 Aanwijzing over deze taalversie	4
2	Productinformatie	5
	2.1 Beoogd gebruik	5
	2.1.1 Toepassingen	5
	2.2 Productbeschrijving	5
	2.2.1 Overzicht	5
	2.2.2 Compatibele componenten	6
	2.2.3 Technische gegevens	6
	2.3 Toebehoren	6
3	Gebruik	7
	3.1 Montage-informatie	7
	3.1.1 Inbouwmaten	7
	3.2 Montage	8
	3.2.1 WC-blok monteren	8
	3.2.2 Inbouwreservoir aansluiten	10
	3.2.3 Afvoerbocht monteren	14
	3.2.4 WC-blok inrichten en inmetelen	15
	3.2.5 Spoelhoeveelheid instellen	16
	3.3 Reiniging en onderhoud	19
	3.4 Afvalverwijdering	19

1 Over deze gebruiksaanwijzing

Voor dit document gelden auteursrechten, meer informatie hierover kunt u vinden op viega.com/legal.

1.1 Doelgroepen

De informatie in deze handleiding is bestemd voor de volgende personen:

- Verwarmings- en sanitairinstallateurs resp. voor geïnstrueerd vakpersoneel
- Droogbouwers

Voor personen die niet over bovenstaande opleiding of kwalificatie beschikken, is het niet toegestaan om dit product te monteren, installeren of onderhouden. Deze beperking geldt niet voor eventuele aanwijzingen voor de bediening.

Bij de inbouw van Viega producten moeten de algemeen erkende regels van de techniek en de Viega gebruiksaanwijzingen in acht worden genomen.

1.2 Markering van aanwijzingen

Teksten van waarschuwingen en aanwijzingen zijn afgezet tegen de verdere tekst en extra gemarkeerd met bijbehorende pictogrammen.



GEVAAR!

Waarschuwt voor mogelijk levensgevaarlijk letsel.



WAARSCHUWING!

Waarschuwt voor mogelijk ernstig letsel.



VOORZICHTIG!

Waarschuwt voor mogelijk letsel.



AANWIJZING!

Waarschuwt voor mogelijke materiële schade.



Aanvullende aanwijzingen en tips.

1.3 Aanwijzing over deze taalversie

Deze gebruiksaanwijzing bevat belangrijke informatie over product resp. systeemkeuze, montage en inbedrijfstelling, alsmede over het beoogd gebruik en zo nodig over onderhoudsmaatregelen. Deze informatie over producten, de eigenschappen en technische handleiding ervan is gebaseerd op de momenteel geldende normen in Europa (bijv. EN) en/of in Duitsland (bijv. DIN/DVGW).

Sommige passages in de tekst kunnen verwijzen naar technische voorschriften in Europa/Duitsland. Deze voorschriften gelden voor andere landen als adviezen, als daar geen overeenkomstige nationale eisen bestaan. De overeenkomstige nationale wetten, standaards, voorschriften, normen en andere technische voorschriften hebben prioriteit boven de Duitse/Europese richtlijnen in deze handleiding: de hier beschreven informatie is niet bindend voor andere landen en gebieden en dienen, zoals gezegd, enkel als ondersteuning.

2 Productinformatie

2.1 Beoogd gebruik

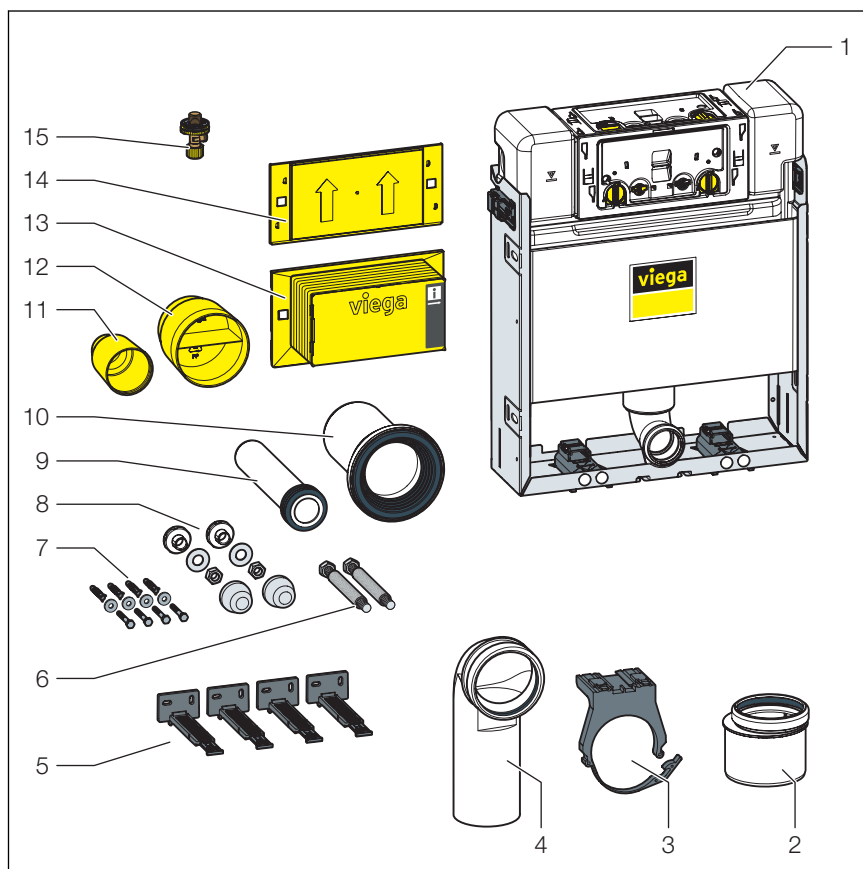
2.1.1 Toepassingen

Het Prevista Pure-WC-blok is geschikt voor in- en ommetseling, enkelvoudige montage, seriemontage, wandmontage en vrijstaande montage.

Dit model beschikt over een dubbele spoeltechniek. Het Prevista Pure-WC-blok is principieel toepasbaar met alle WC-keramieken.

2.2 Productbeschrijving

2.2.1 Overzicht



- 1 Inbouwreservoir 3L
- 2 Verloopstuk
- 3 Houder voor afvoerbocht
- 4 Afvoerbocht
- 5 Wandmontage

- 6 Draadstangen voor de bevestiging van sanitair object (steekmaat 180 mm of 230 mm)
- 7 Schroeven voor de bevestiging in de staanderconstructie
- 8 Montageset voor WC-keramiek
- 9 Spoelbuis
- 10 WC-aansluitbuis met lippendichting
- 11 Beschermkap voor spoelbuisbocht
- 12 Beschermkap voor afvoerbocht DN90
- 13 Afdekking revisieschacht
- 14 Afdekking voor de niet door de revisieschacht bezette zijde
- 15 Hoekstopkraan

2.2.2 Compatibele componenten

Het WC-element is compatibel met alle gebruikelijke WC-keramieken, ook met groot uitsteeksel (barrière vrij).

Het WC-element kan met de volgende compatibele componenten worden uitgebreid:

- Aansluiting toebehorenset elektronisch model 8655.11
- Monteer de componenten volgens de desbetreffende gebruiksaanwijzing.

2.2.3 Technische gegevens

Spoelhoeveelheid

Kleine spoelbeurt	Fabrieksinstelling	ca. 3 l
	Instelbereik	ca. 2–4 l
Grote spoelbeurt	Fabrieksinstelling	ca. 6 l
	Instelbereik	ca. 3,5–7,5 l

Waterdruk

Waterdruk min.	15 kPa (0,15 bar)
Waterdruk max.	1000 kPa (10 bar)

2.3 Toebehoren

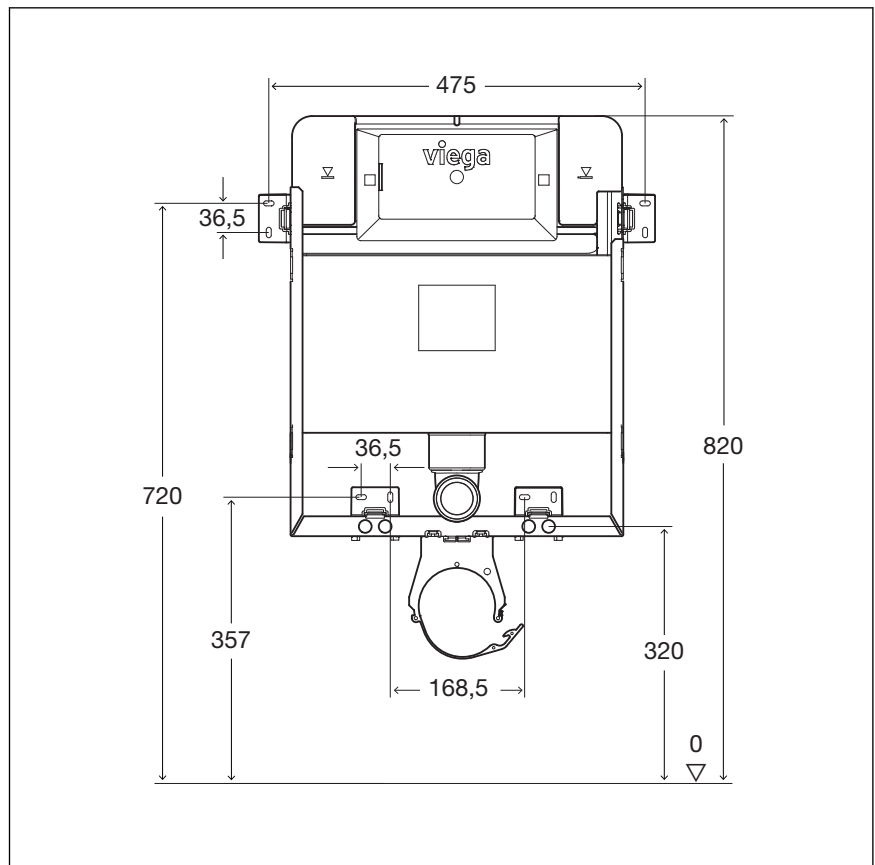
Staande console voor de vrijstaande montage

Om het Prevista Pure-WC-blok vrijstaand te monteren, hebt u de Prevista Pure-staande console, model 8570.54 nodig.

3 Gebruik

3.1 Montage-informatie

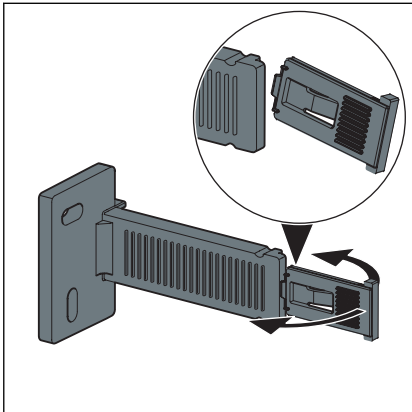
3.1.1 Inbouwmaten



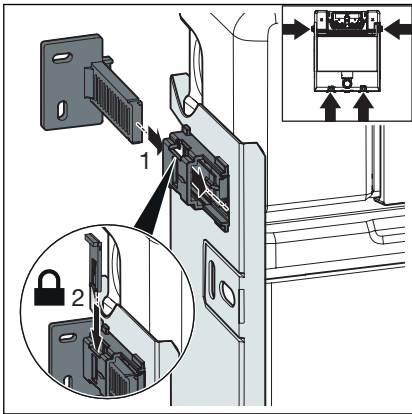
Afb. 1: Maattekening

3.2 Montage

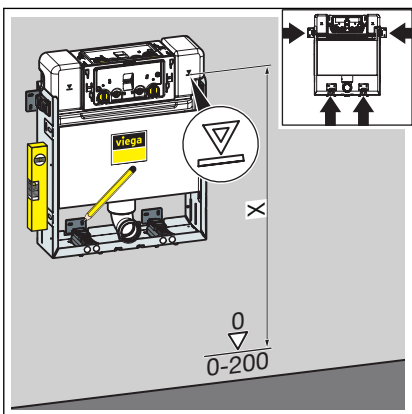
3.2.1 WC-blok monteren



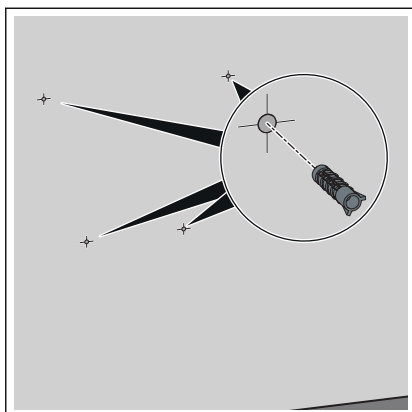
- De borgclips van de wandmontage afbreken.



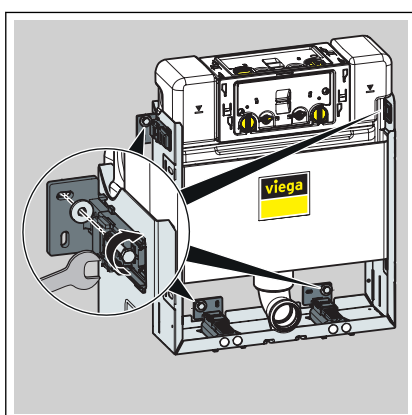
- De wandmontage in het element schuiven.
- De borgclips plaatsen.



- De bouwhoogte van het wc-blok volgens markering van de bovenkant afgewerkte vloer bij de klant instellen.
X = 755 mm
- De bevestigingspunten markeren.

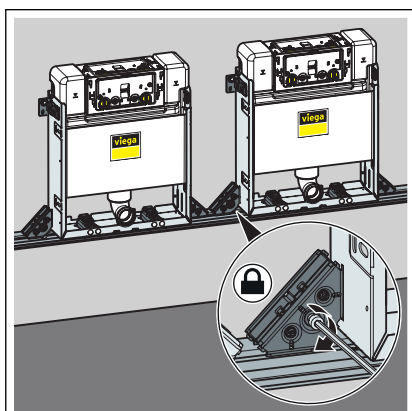


- De gaten boren.
- De pluggen erin zetten.



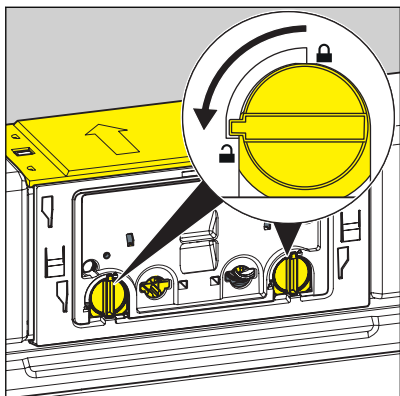
- Het wc-blok via de houders met een steeksleutel vastschroeven.
- Het wc-blok is aan de wand bevestigd.

Seriemontage

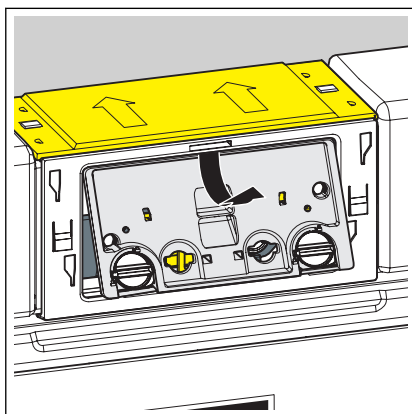


- De rail op de wand monteren.
- De spoelreservoirs met twee verbindingstukken op de rail bevestigen.

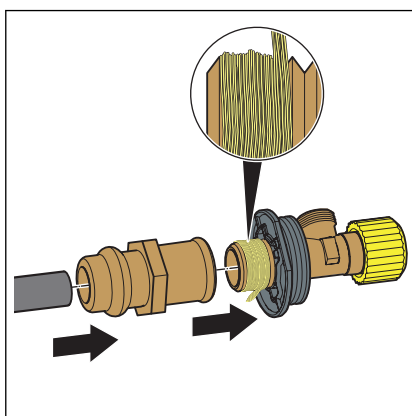
3.2.2 Inbouwreservoir aansluiten



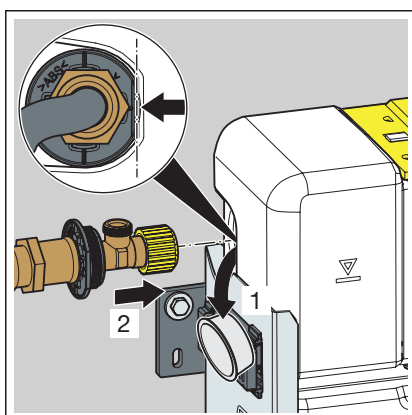
- De vergrendeling van de afdekplaat 90° tegen de klok in draaien.



- De afdekplaat verwijderen.

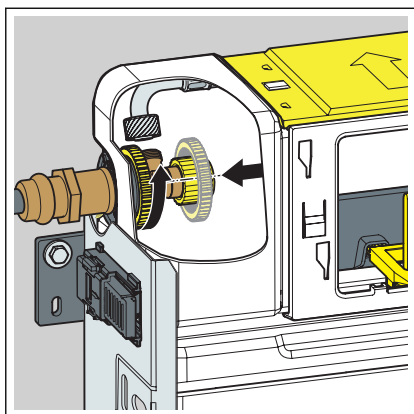


- De persfitting op de watertoevoer steken.
- De verbinding persen.
- De schroefverbindingen van de hoekstopkraan afdichten.
- De hoekstopkraan in de draadzijde van het verbindingsstuk schroeven.

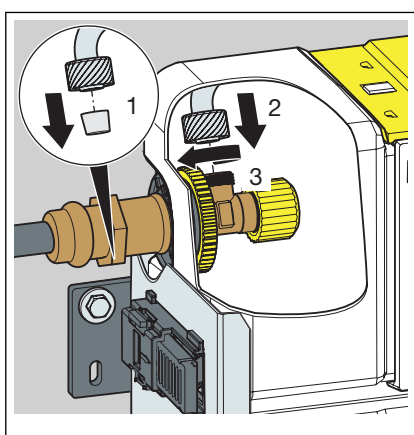


- De stop verwijderen.
- De hoekstopkraan in het spoelreservoir plaatsen.

INFO! Op de juiste zit van de hoekstopkraan letten.



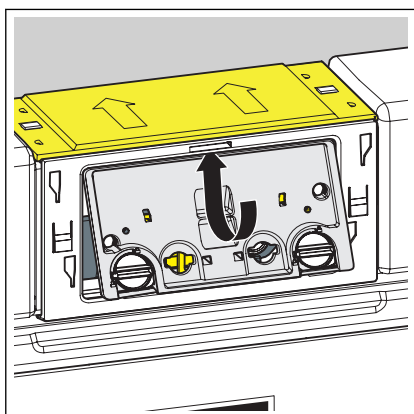
- De hoekstopkraan en het spoelreservoir via de contramoer aan elkaar koppelen.



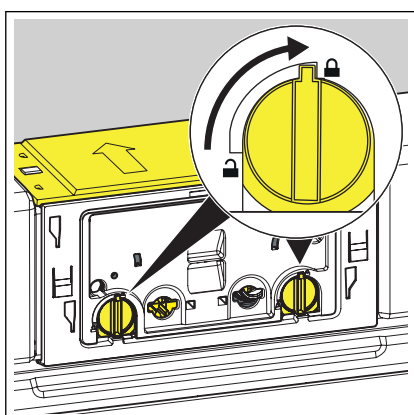
- De beschermkap van de watertoevoerslang verwijderen.
- De watertoevoerslang en de hoekstopkraan handvast aan elkaar koppelen.

INFO! Als een WC-bedieningsplaat met een elektronische spoelbediening moet worden gemonteerd, dan moet de kleine spoelbeurt worden ingesteld op 2 liter.

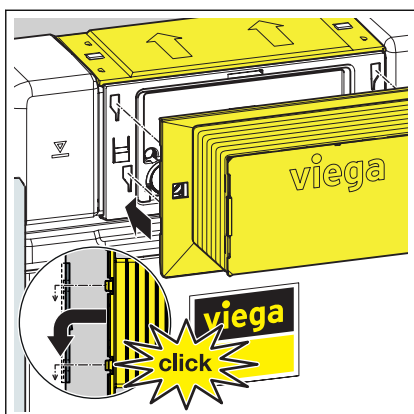
- Eventueel de spoelhoeveelheid instellen, [☞ Hoofdstuk 3.2.5 “Spoelhoeveelheid instellen” op pagina 16.](#)



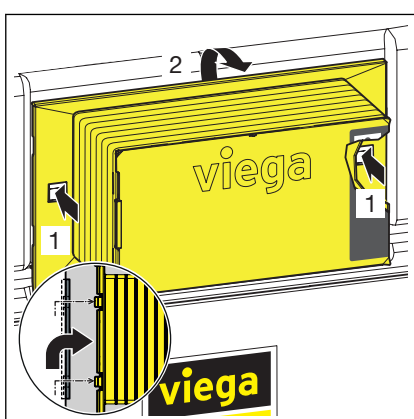
- De afdekplaat in het spoelreservoir plaatsen.



- De vergrendeling van de afdekplaat 90° rechtsom draaien.

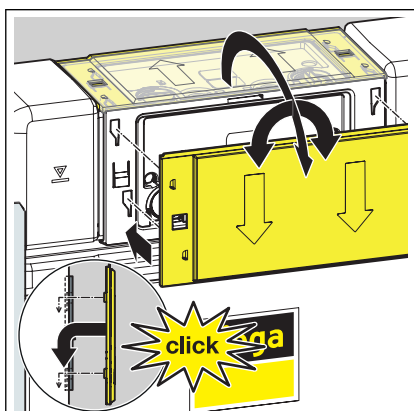


► De revisieschacht op de afdekplaat steken.

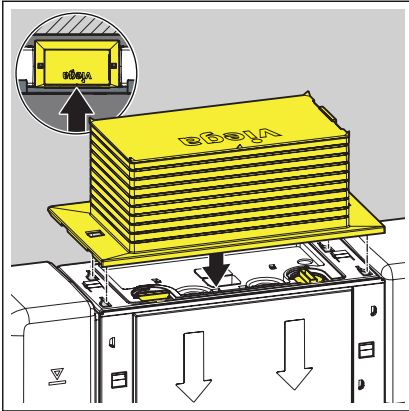


Om de revisieschacht er weer af te nemen de bevestigingsclips aan de zijkant indrukken.

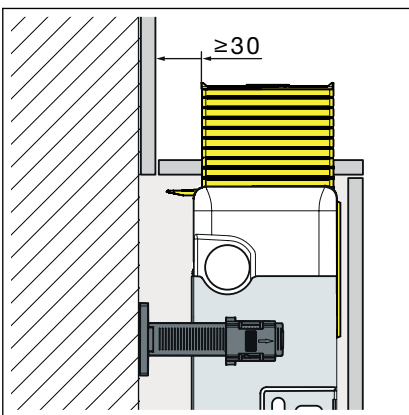
Ombouw bediening van boven



► De afdekking verwijderen en voor plaatsen.

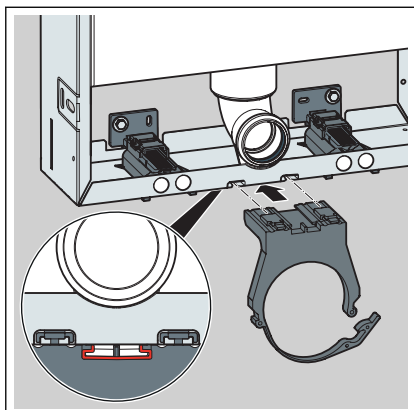


► De revisieschacht op de afdekplaat steken.

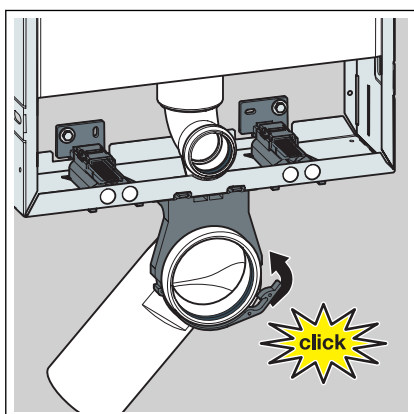


► Bij bediening van boven een minimum afstand van 30 mm van de voorzijde tegels tot de schacht aanhouden.

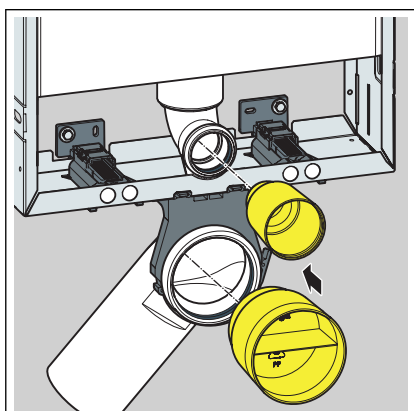
3.2.3 Afvoerbocht monteren



- De houder van de afvoerbocht plaatsen.

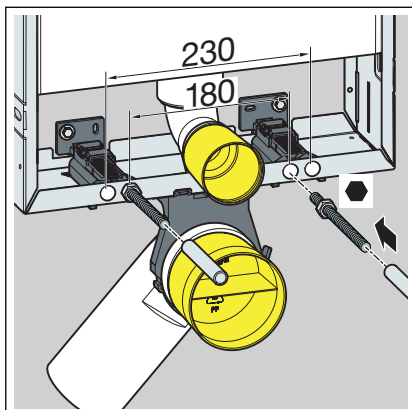


- De afvoerbocht plaatsen.
- De afvoerbocht met de beugel bevestigen.

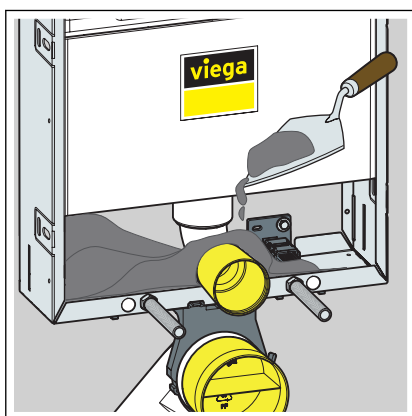


- De beschermdop van de spoelbuisbocht erop steken.
- De beschermdop van de afvoerbocht erop steken.

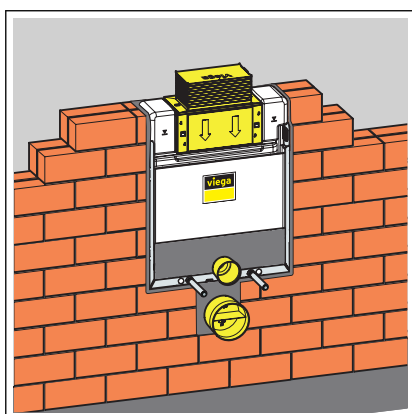
3.2.4 WC-blok inrichten en in metselen



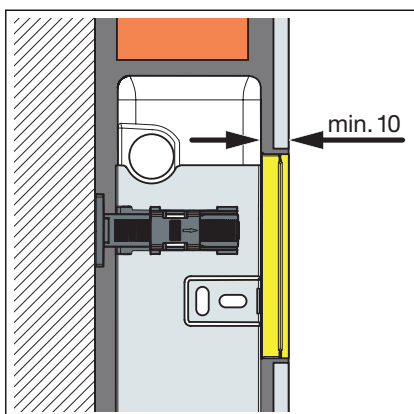
- De draadstangen er met de hand indraaien.
De draadstangen voor het element met een moer borgen.
- De beschermkappen op de draadstangen schuiven.



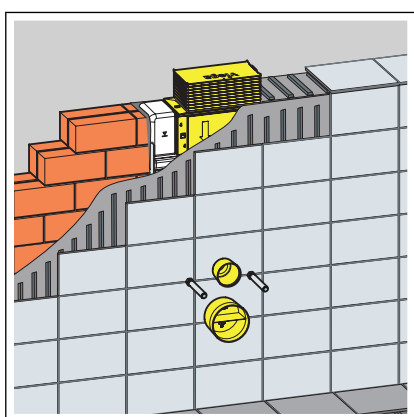
- De lege ruimte onder het spoelreservoir opvullen.



- Het wc-blok in metselen.



► De tegellaag moet ten minste 10 mm dik zijn.



► Het wc-blok betegelen.

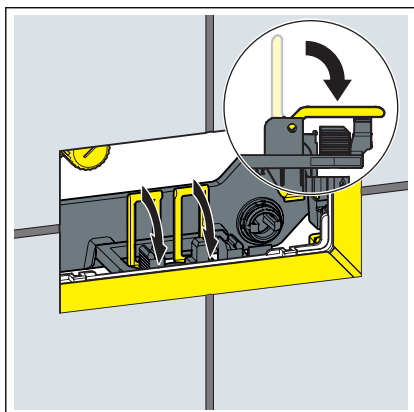
3.2.5 Spoelhoeveelheid instellen



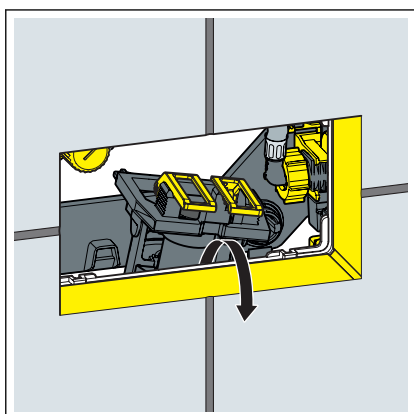
Voor een elektronische spoelactivering moet de kleine spoelhoeveelheid worden ingesteld op 2 liter.

Vereisten:

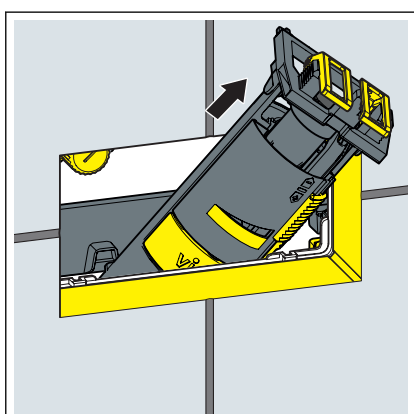
- Het spoelreservoir is vrij toegankelijk.
- De watervoorziening is afgesloten.
- Het sanitair object is gemonteerd.
- De omslagen naar voren klappen.

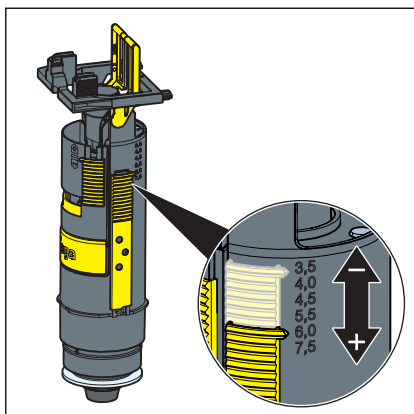


- Het afvoerventiel optillen.

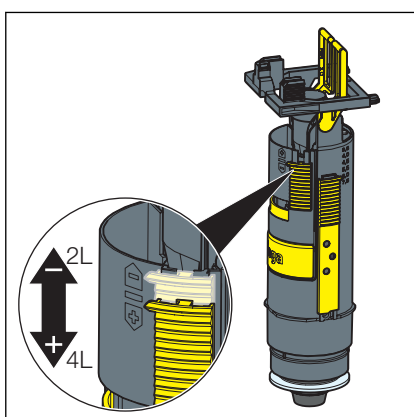


- Het afvoerventiel door de revisieopening verwijderen.





► De grote spoelbeurt op het afvoerventiel instellen.

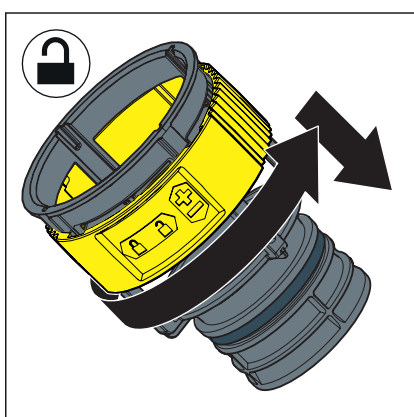


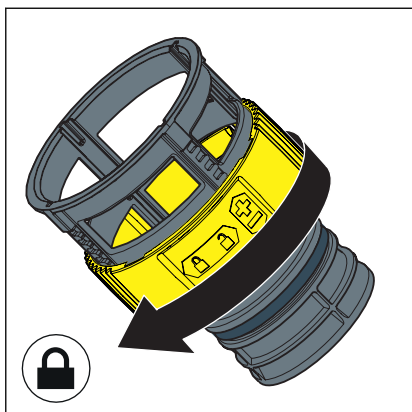
► De kleine spoelbeurt op het afvoerventiel instellen.

Spoelstroom instellen

Vereisten:

- Het afvoerventiel is gedemonteerd.
- De spoelstroombeperker is verwijderd.
- De spoelstroombeperker ontgrendelen.
- De spoelstroom op de spoelstroombeperker instellen.





► De spoelstroombeperker vergrendelen.

3.3 Reiniging en onderhoud

Reiniging en onderhoud van het inbouwreservoir

Het inbouwreservoir wordt voortdurend mechanisch, chemisch en fysiek belast. Daarom moeten de componenten indien nodig worden gereinigd en de afdichtingen van afvoer en vulventiel worden vervangen.

In gebieden resp. regio's waar de waterhardheid op grond van verhoogde calcium- of magnesiumzouten zeer hoog is, kan er kalkaanslag aan de toe- en afvoerventielen ontstaan. Afhankelijk van de mate van de aanslag moeten de ventielen worden vervangen.

3.4 Afvalverwijdering

Product en verpakking scheiden in de verschillende materiaalgroepen (bijv. papier, metalen, kunststoffen of non-ferrometalen) en volgens de nationaal geldende wetgeving afvoeren.



Viega Nederland B.V.

info@viega.nl

viega.nl

NL • 2022-03 • VPN200472

